

鑄鉄製 グレーチング

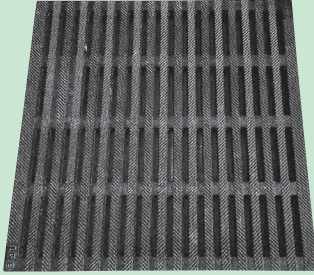
● 鋳鉄製グレーチング製品群

用途		材質	製品名	ページ	備考
集水柵用	角型	FC200	FEGB	387	受枠付（Lアングルタイプ、U型側溝対応タイプあり）
		FCD500	FEGBL	387	ボルト固定タイプ、重耐型受枠付（Lアングルタイプ、U型側溝対応タイプあり）
横断側溝用			GR-U	389	日之出水道機器(株)製品
集水柵用			GR-U	389	日之出水道機器(株)製品
専用フック					
			HSK(HSキー)	388	細目型 開閉キー

FEGB 鋼製受枠付き 細目ノンスリップ集水桝

〈新製品〉

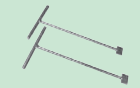
鑄鉄製グレーチング



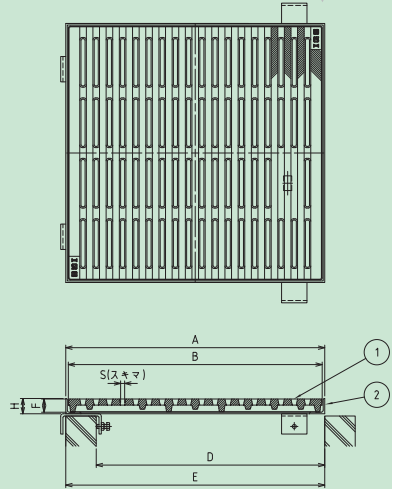
受注生産品です

- 蓋は細目ノンスリップタイプを使用
- 枠はアングル枠を使用。U字溝に取付用ブラケット (6,000円/ｍ) も可能です。
- 開閉キー (HSキー) 別途 6,100円

部番	部品名	材質	表面処理
①	網	FCD500ダクタイル	錆止め塗装
②	受枠	鋼製 (錆止め黒塗装)	



HSキー (2本1組)
別途価格 ¥6,100



形式記号	呼び	網			受枠			破壊荷重	重量 kg	受枠セット 価格 (円)
		B寸法 mm	F寸法 mm	S mm	A寸法 mm	E mm	H mm			
FEGB	450	510	27	7	510	570	30	20KN	22.0	54,700

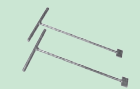
FEGBL 重耐型 鋼製受枠付き ボルト固定式 細目ノンスリップ集水桝 〈新製品〉



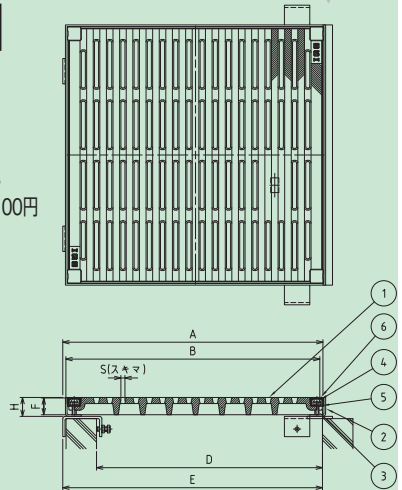
受注生産品です

- 上記のFEGBと同等仕様
- ボルト固定仕様
ボルトカバーが付属します。
- ボックススパナ (M8) 付です。
- 開閉キー (HSキー) 別途 6,100円

部番	部品名	材質	表面処理
①	網	FCD500ダクタイル	錆止め塗装
②	受枠	鋼製 (錆止め黒塗装)	
③	スタッドボルト		
④	袋ナット	SUS304 ステンレス	-
⑤	ワッシャー		
⑥	カバー	CRクロロレンゴム	-

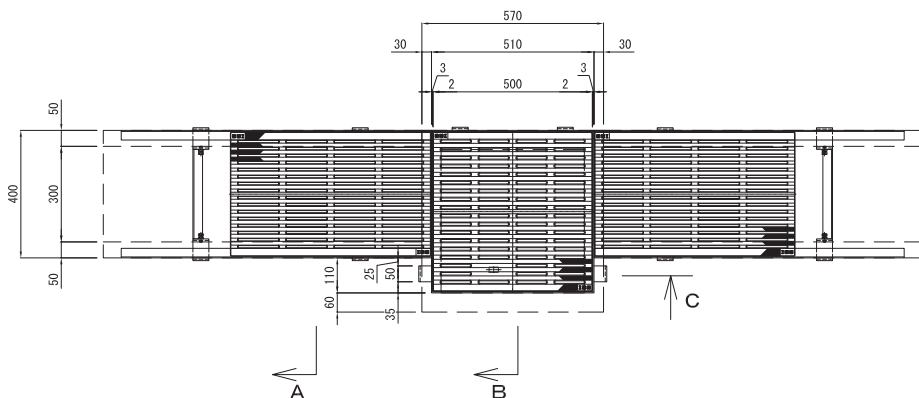


HSキー (2本1組)
別途価格 ¥6,100



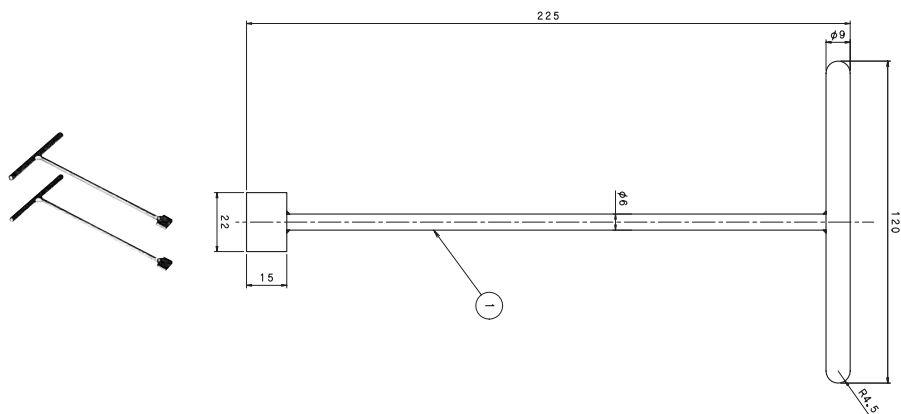
形式記号	呼び	網			受枠			破壊荷重	重量 kg	受枠セット 価格 (円)
		B寸法 mm	F寸法 mm	S mm	A寸法 mm	E mm	H mm			
FEGBL	450	510	34	7	510	570	37.2	200KN	24.0	68,700

側溝と集水柵との取り合い



関係器具

HSK(HSキ一)



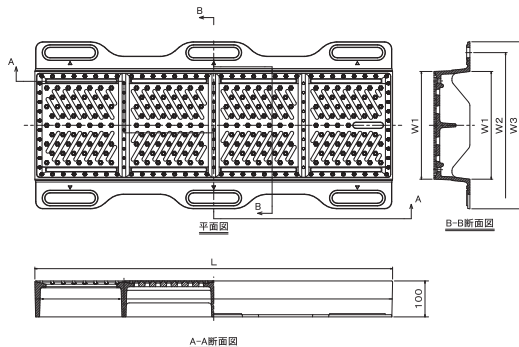
適用品 AGC, AGCN, AGLC, AGLCN, AGUC, AGUCN, AGBC, AGBCN, AGBCL, AGBCNL, AGCDC, AGCDCN, AGBTC, AGBTCN, SAGCDC, GBHS, GDHS, GBHSL, GDHSL, GBCDC, GDCDC, GBRS, GDRS, FEGSN, FEGSNL, GBHSN, GBHSNL

価格(円)

1組 6,100

GR-U 耐スリップ ガタツキ防止 T-25

横断側溝用



受注生産品です

※ふたと枠の一体化により
ガタツキ、飛散を防止できます。

●価格については
お問い合わせください。

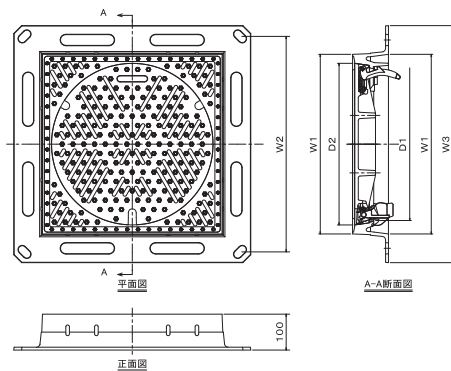
日之出水道機器(株)製

溝幅 mm	300×1000	400×1000	500×1000	600×500
型式	GRU-30 AX100-10L	GRU-40 AX100-10L	GRU-50 AX100-10L	GRU-60 AX50-10L
ふた寸法 mm	L ^{※1}	996	996	496
	W1	300	400	600
	W2	405	505	705
	W3	465	565	765
高さ mm	100	100	100	100
材質	FCD700	FCD700	FCD700	FCD700
質量 kg	48.4	61.9	78.4	50.9
荷重	T-25	T-25	T-25	T-25

※1 ふたの長さは746、496があります。現場の割付については別途ご相談ください。(溝幅600は496のみ)

※2 清掃用開口タイプを各溝幅にてご用意しております。(蓋の長さは各種496)

集水樹用



●価格については
お問い合わせください。

日之出水道機器(株)製

溝幅 mm	500×500	600×600	700×700
型式	GWA-50AX50-10LK	GWA-60AX60-10LK	GWA-70AX70-10LK
ふた寸法 mm	D1	φ 425	φ 625
	D2	φ 450	φ 650
枠寸法 mm	W1	500	600
	W2	600	700
	W3	660	760
高さ mm	100	100	100
材質	ふた	FCD700	FCD700
	枠	FCD600	FCD600
質量 kg	ふた	19.0	30.5
	枠	32.3	40.3
荷重	T-25	T-25	T-25

