

ダクタイル鑄鉄製小便器

●開発背景

近年、公園等の公設洗面所で陶器製の便器や洗面・手洗い器具が無残に破壊され、長期間使用不可能になる暴力的破壊行為が発生しています。公設便器には非可燃性、洗浄性、防食性、堅牢性などが要求されていますが、陶器製の堅牢性では破壊を防ぐことは難しい状況です。その問題に対し、鑄鉄による耐破壊型公設便器の開発の必要性に着目しました。



設置場所：駒沢オリンピック公園 2号トイレ

●優れた特長

特長1	球状黒鉛鑄鉄製なので破壊されません
特長2	色を自由に変えられ、トイレ空間を演出します
特長3	おだれを防ぐ深いおだれ受け
特長4	専用スプレッダーによる洗浄水の吐水
特長5	内側面まで洗浄します
特長6	新設やリニューアルの両方に対応可能

●部品表

部番	部品名	材質
1	小便器	ダクタイトル鋳鉄
2	小便アダプター	黄銅
3	排水ソケット	ねずみ鋳鉄
4	固定金具	ステンレス

●仕様

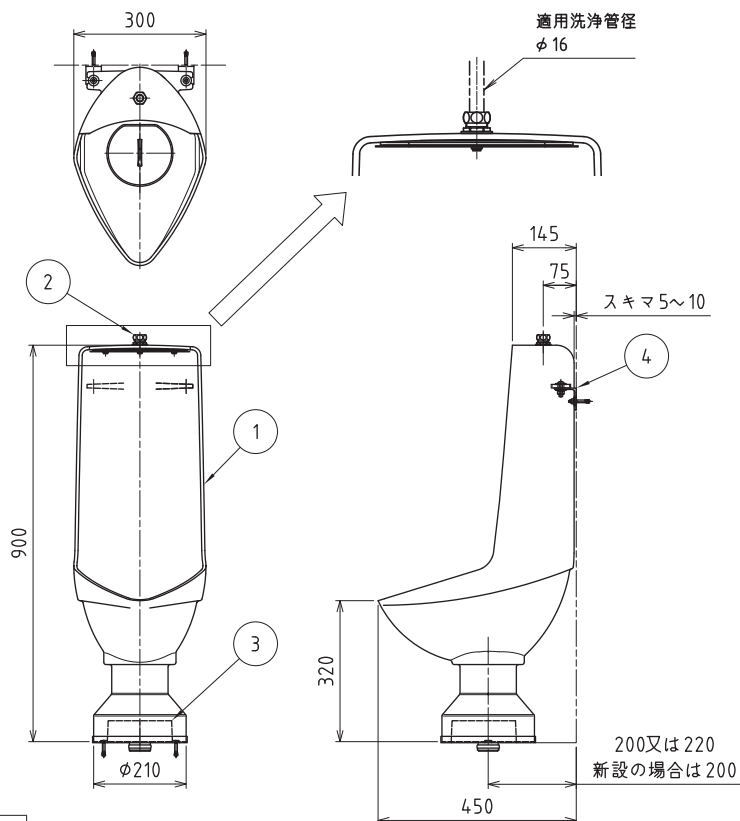
- ・トラップ着脱式ストール小便器 (小)
- ・表面：三層コーティング処理
- ・適用洗浄管径：Φ16

符号	重量 (kg)	価格
IU-01	26	オープン

※重量は排水ソケットを除く

●ご注意

フラッシュバルブは市販品をご使用下さい



●機能比較表

項目	陶器製	ダクタイトル製
耐破壊性	×	◎
防食性能	○	○
本体及び部品交換の容易性	○	○
小便器本体の清掃性	○	○
おだれ防止性	○	○
破壊行為によるキズの現場修復	×	◎
小便器着色によるトイレ空間の演出	○	◎
新設やリニューアルの施工性	○	◎