

ストリートファニチャー (ベンチ)

▶ ベンチ

IB-01



➡ P26

IB-02



➡ P26

JJベンチ



➡ P27

▶ HUMANIC LANDSCAPEシリーズ

IH-SB

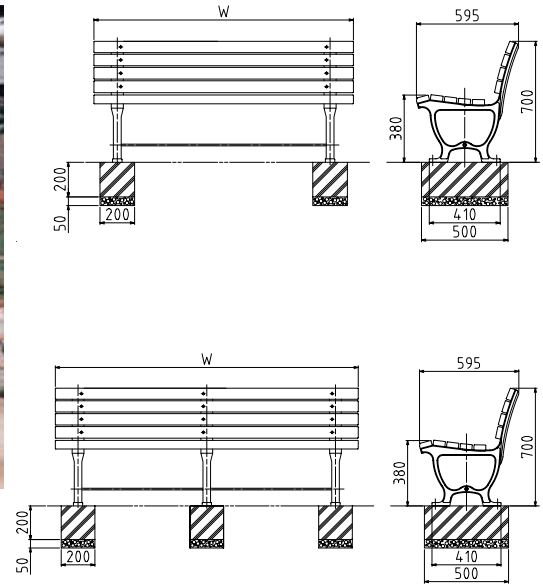


➡ P27

ベンチ



東京都 小金井市



●仕様

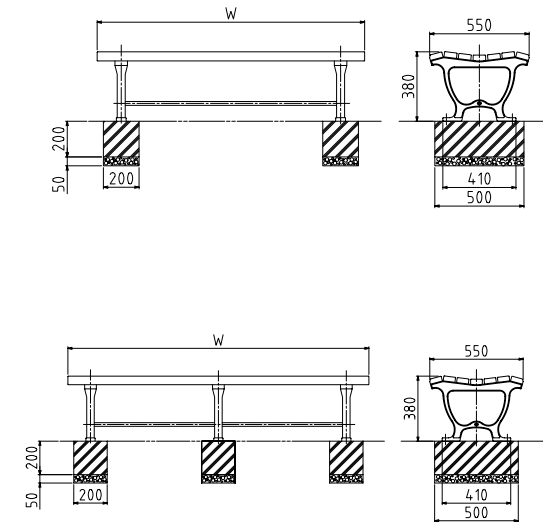
符号	W	脚部材質	脚部下地	表面処理	木部材質	定価
IB-01	1200	FC	カチオン電着塗装	樹脂系塗料塗装	ヒバ	85,000円
	1500					135,000円
	1800					145,000円

注記

- 1、運賃は別途かかります。
- 2、木部には防腐・防カビ・防虫処理を行っています。



栃木県 野木町



●仕様

符号	W	脚部材質	脚部下地	表面処理	木部材質	定価
IB-02	1200	FC	カチオン電着塗装	樹脂系塗料塗装	ヒバ	50,000円
	1500					110,000円
	1800					120,000円

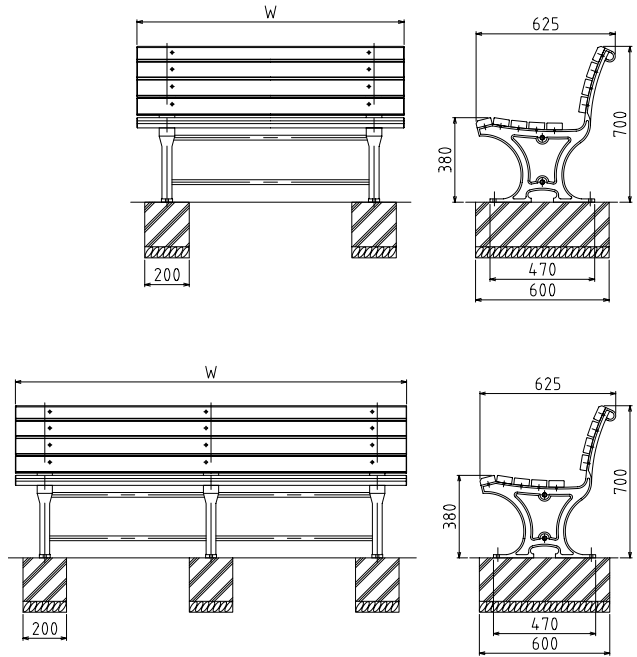
注記

- 1、運賃は別途かかります。
- 2、木部には防腐・防カビ・防虫処理を行っています。

ベンチ



埼玉県 狭山市 狭山高校



●仕様

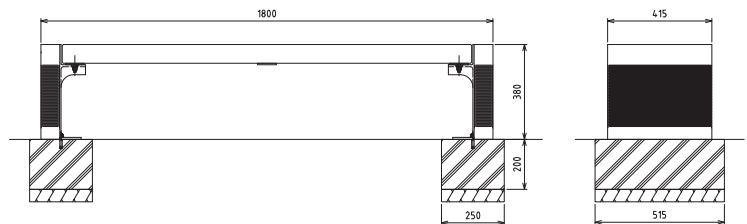
符号	W	脚部材質	脚部下地	表面処理	木部材質	定価
JJベンチ	1200	FCD	カチオン電着塗装	樹脂系塗料塗装	杉	88,000円
	1500					105,000円
	1800					132,000円

注記

- 1、運賃は別途かかります。
- 2、木部には防腐剤加圧注入処理を行っています。
- 3、肘掛付は20,000円増しとなります。



神奈川県 足柄下郡 湯河原町 海浜公園



●仕様

符号	脚部材質	脚部下地	表面処理	木部材質	価格
IH-SB	AC	プライマー	樹脂系塗料塗装	再生木材	180,000円

注記

- 1、運賃は別途かかります。