

# 排水金具

●排水金具製品群目次

用途	管接続方法	製品名	ページ	備考	
掃除口用	ねじ込型	BP	70	プラグ(床下掃除口)	
		COA	65	国土交通省型COA JCW-203	
		SCOA	71	国土交通省型COA JCW-203 ステンレス製	
		SSI	81	掃兼型 ステンレス製	
		SIKSI	81		
		SCOGO	72	掃兼型 ステンレス製	
		COGROM	75	露出防水化粧用 ワンタッチ開閉	
		SBRD	147	スベアドレン	
		SCORD	146	スベアドレン	
		SCORDF	146	スベアドレン	
		COB	65	国土交通省型COB JCW-203防水層用	
		SCOB	71	国土交通省型COB JCW-203防水層用 ステンレス製	
		SCOBG	72	SCOA+BZGN(両ねじ防水皿)	
		差込型	COVN	66	VP用 VU用
	SCOVN		78	VP用 VU用 ステンレス製	
	SCOV		78		
	COVNB		66	VP用 VU用 ピス穴付き	
	COVU		67	VP用 VU用 GP用	
	COVO		68	VP用 VU用 GP用 ワンタッチ開閉	
	SCOVO		76	VP用 VU用 GP用 ワンタッチ開閉 ステンレス製	
	SCOVOM(目皿付き)		76	VP用 VU用 GP用 ワンタッチ開閉 ステンレス製	
	COVM(目皿付き)		68	VP用 VU用 GP用 ワンタッチ開閉	
	COVOS		69	VP用 VU用 GP用 ワンタッチ開閉	
	SCOVOS		77	VP用 VU用 GP用 ワンタッチ開閉	
	COVOM(目皿付き)		69	VP用 VU用 GP用 ワンタッチ開閉	
	SCOVOSM		77	VP用 VU用 GP用 ワンタッチ開閉	
	浴槽水栓用	ねじ込型	COV2	67	VP用 VU用 GP用 ワンタッチ開閉
SCOV02			79	VP用 VU用 GP用 ワンタッチ開閉	
SCOV02M			79	VP用 VU用 GP用 ワンタッチ開閉	
SCOV02S			80	VP用 VU用 GP用 ワンタッチ開閉	
SCOV02SM			80	VP用 VU用 GP用 ワンタッチ開閉	
COVROM		75	露出防水化粧用 ワンタッチ開閉		
ねじ込型		SSNGO	82	リング入り ステンレス製	
		SSNGOD	82	SSNGOの 防水層用	
		SSNGFN	83	手鍵式 リング入り ステンレス製	
		SSNGFND	83	SSNGFNの防水層用	
	床排水用	ねじ込型	DGR	87	露出防水化粧用
SNCK			87	国土交通省型SNC JCW-204	
SNBK			87	国土交通省型SNB JCW-204	
ねじ込型		SDK	85	国土交通省D JCW-204 ステンレス製	
		SDKR	85	スナップリング付き ステンレス製	
		DKE	88	目皿ねじ込式	
		差込型	SDV	86	VP用 VU用 ステンレス製
			DVE	88	目皿ねじ込式
ねじ込型	SDC	86	JCW-204 ステンレス製		
流し台用	ねじ込型	T13AS	94	目皿、枠ステンレス製 ステンレス流し用 目皿付き	
		T13BS	94	目皿、枠ステンレス製 人研流し用 目皿付き	
間接排水用	ねじ込型	—	84	ステンレス製	
		SUC水栓鎖	84	ステンレス製	
		BZO	90	調節管ボルト止め式防水皿	
		BZN	91	防水皿	
		BZNP	91	打込型防水皿	
		BZGN	92	流入出口ねじ込型	
		BZGNP	92	打込型防水皿 流入出口ねじ込型	
		BZGNM	93	流入出口ねじ込型水抜穴なし	
		BZGNMP	93	打込型防水皿 流入出口ねじ込型水抜穴なし	
		HPGB	138	間接排水金具(ホッパー)	
HYP	139	間接排水金具(ホッパー)Pトラップ付き			

●トランプ製品群目次

用途	トランプ形状	防水の有無	配管の方向	管接続方法	製品名	ページ	備考	
プリント	床排水目皿型	非防水	下	ねじ込型	T5A	114	床排水椀トランプ	
					T5AS	116	ステンレス製床排水椀トランプ	
					T5ASI	120	掃兼付き 床排水トランプ	
					T5AYS	124	枠、目皿ステンレス製 JCW-201	
					T5AYSR	126	スナップリング付き床排水トランプ	
					T5ADR	122	露出防水用 樹脂製椀付き	
					T5AYDR	129	露出防水用 樹脂製椀付き	
					T5AOS	131	調節管ねじ込式	
		T5A-1S	134		オールステンレス製床排水椀トランプ 新製品			
		T5AOSR	133		調節管ねじ込式(スナップリング付き)床排水トランプ			
		P3AKS	140		国土交通省型T3A JCW-201			
		T16AKS	143		国土交通省型T16A(SU)JCW-201			
		椀型	防水		下	T5B	114	床排水椀トランプ
						T5BS	116	ステンレス製床排水椀トランプ
	T5BSI			120		掃兼付き 床排水トランプ		
	T5BYS			124		枠、目皿ステンレス製 JCW-201		
	T5BYSR			126		スナップリング付き床排水トランプ		
	T5BSP			119		T5BS 打込み金具付き		
	T5BYSR			128		T5BYS 打込み金具付き		
	T5BDR			122		露出二重防水用 樹脂製椀付き		
	T5BYDR			129		露出二重防水用 樹脂製椀付き		
	T5BOS			131		調節管ねじ込式		
	T5B-1S			134		オールステンレス製床排水椀トランプ 新製品		
	T5BOSR			133		調節管ねじ込式(スナップリング付き)床排水トランプ		
	marta-1			162		東京都スーパーリフォーム事業用		
	KT5BTS			109		バス兼型		
	P型			横		P3BAKS	143	国土交通省型T3B JCW-201
						T16BKs	143	国土交通省型T16B(SU)JCW-201
						LT5D	105	アスファルト防水用
		LT5A	104		新製品 横引き 床排水トランプ			
		KT7BTS	109		バス兼型			
	床排水共栓型	P型	防水	横	ねじ込型	P3CAKS	142	P型 防水用 Oリング入り共栓
		椀型	非防水	下		T5AT	115	簡易共栓型 樹脂製椀付き
						T5ATS	118	簡易共栓型 樹脂製椀付き
						T5AYTS	127	簡易共栓型 樹脂製椀付き
						T5ATO	121	ワンタッチ開閉 樹脂製椀付き
						T5ACO	121	露出防水用 ワンタッチ開閉 樹脂製椀付き
						T5AYCO	129	露出防水用 ワンタッチ開閉 樹脂製椀付き
						T5AOGS	132	ステンレス製 床上掃除口掃兼ドレン付き
						T5BT	115	簡易型共栓型 樹脂製椀付き
			T5BTS			118	簡易型共栓型 樹脂製椀付き	
			T5BYTS			127	簡易共栓型 樹脂製椀付き	
			T5BTO			121	ワンタッチ開閉 樹脂製椀付き	
			T5BCO			121	露出二重防水 ワンタッチ開閉 樹脂製椀付き	
			T5BYCO			129	露出防水用 ワンタッチ開閉 樹脂製椀付き	
T5BOGS			132			ステンレス製 床上掃除口掃兼ドレン付き		
SBRDT		147	スベアドレン					
防水		下	T5AHS	122		樹脂製椀付き		
			T5AYHS	130		樹脂製椀付き		
			T5AOKS	133		調節管ねじ込式		
			T5BHS	122		樹脂製椀付き		
	T5BYHS		130	樹脂製椀付き				
	T5BOHS		133	樹脂製椀付き				
	LT5H		105	アスファルト防水用				
U型	横	P3AHS	142	コンクリートスラブ用 排水トランプ				
		T5BTW	119	ダブル共栓Oリング入り				
洗濯機用	P型	非防水	横	ねじ込型	T5BYTW	128	ダブル共栓Oリング入り	
					ねじ込型	T5BYTW	128	ダブル共栓Oリング入り

## ●トラップ製品群目次

用途	トラップ形状	防水の有無	配管の方向	管接続方法	製品名	ページ	備考	
トラップ 防水パン用	床排水 目皿型	—	横	差込型	JT2D	108		
					LT4D	106		
	洗濯機用		下	ねじ込型	JT1H	103		
					JT2H	108		
			横	差込型	JT3H	144		
LT4H	106							
フロアリング 床用	洗濯機用	—	横	差込型	JT2HT	107		
		—	横	差込型	JT3HT	144		
	—	下	ねじ込型	LT4HT	107			
流しトラップ	ステンレス 目皿型 目皿用	—	下	差込型	ねじ込型	T14AS	96	枠、目皿ステンレス製
					T14AVS-J	95	樹脂製枠、目皿ステンレス製	
					T14AVS	98	枠、目皿ステンレス製	
					T14AKS	100	枠、目皿ステンレス製 JCW-202	
	横引型	102	枠、目皿ステンレス製					
	ステンレス 共栓型 目皿用	—	下	差込型	ねじ込型	T14ATS	96	枠、共栓ステンレス製
					T14AVTS	98	枠、共栓ステンレス製	
					T14AKTS	100	枠、共栓ステンレス製 JCW-202	
					横引型	102	枠、共栓ステンレス製	
	ステンレス 目皿型 目皿用	—	下	差込型	ねじ込型	T14BS	97	枠、目皿ステンレス製
					T14BVS	99	枠、目皿ステンレス製	
					T14BKS	101	枠、目皿ステンレス製 JCW-202	
					横引型	102	枠、目皿ステンレス製	
	ステンレス 共栓型 目皿用	—	下	差込型	ねじ込型	T14BTS	96	枠、共栓ステンレス製
					T14BVTS	99	枠、共栓ステンレス製	
T14BKTS					101	枠、共栓ステンレス製 JCW-202		
横引型					102	枠、共栓ステンレス製		
P型	—	横	ねじ込型	PG	137			
			差込型	PVK	136			
					UGN	137	U型トラップ	
					T5-50RK	154	腕トラップ補修キット	
					LU-AJ	158	床下改修キッド	
					YDV,YDG, YDGZ,YDGH	89		
					T5A,T5Bお椀	117	T5A, T5Bシリーズ用	
					T5AY,T5BYお椀	125	T5AY, T5BYシリーズ用	
					関係器具部品	152		

## ●特殊トラップ製品群目次

用途	製品名	適用	ページ	備考
空調用トラップ	BT3 32, BT3 50		150	BT3 32, BT3 50用
空調用トラップ結露カバー				
ブラスタートラップ	ST3N2		168	ステンレス製
	ST3 5, ST3 10		167	ステンレス製
	ST3C		169	ステンレス製
温水器トラップ	TLH40, TLH50		149	
	TLHJ40, TLHJ50		149	
自封式トラップ	WLF50		163	

## 排水金具 製品組み合わせ可能一覧（例）

品群1, 2, 3 は, 自由に組み合わせできます。ただしサイズ限定のものもあります。

品群1 排水金具		品群2 防水皿	品群3 P型トラップ	組み合わせサイズ限定品 組み合わせ品群 → 限定サイズ
床上掃除口	SCOA SCOVN SCOVO SCOVOS SCOGO	BZO BZGN BZGNP BZGNM BZGNMP	—	SCOA+BZGN → 50~150
掃兼ドレン	SIKSI	BZO BZGN BZGNP BZGNM BZGNMP	PG	SIKSI+BZO → 50~80 SIKSI+PG → 50~80
共栓	SSNGO SSNGFN	BZO BZGN BZGNP BZGNM BZGNMP	PG	SSNGO+BZGN → 40~100 SSNGO+PG → 40~100 SSNGO+BZO+PG → 40~100

排水目皿	DGR SDK SNCK SDC	BZO BZGN BZGNP BZGNM BZGNMP	PG PGP PVK50	SDK+BZO → 40~150 SDK+BZGN → 40~150 SDC+BZO+PVK → 50 SDC+BZO → 50~100 SDC+BZGN → 50~100 SDC+PVK → 50 DGR+BZO → 50~100 DGR+PG → 50~100 DGR+PVK → 50
ホッパー	HPGB	BZGNM BZGNMP		組み合わせのサイズによる
ステンレス 流し用	T13AS			T13AS+PG → 50

## 製造中止品及び代替品一覧表

※排水金物に分類される製品を掲載しております。

製品群	令和4年版ページ	符号	サイズ	代替品 符号	代替品 令和5年版ページ
床 上 掃 除 口	64	COA	全サイズ	SCOA	71
	64	COB	全サイズ	SCOB	71
	65	COVN	全サイズ	SCOVN	78
	65	COVNB	全サイズ	SCOVNB	78 別途お問合せ (特別加工)
	66	COV2	全サイズ	SCOVO2	79
	66	COVU	全サイズ	—	該当なし
	67	COVO	全サイズ	SCOVO	76
	67	COVM	全サイズ	SCOVOM	76
	68	COVOS	全サイズ	SCOVOS	77
	68	COVOM	全サイズ	SCOVM	77
	97	T14AKS	40 (スナップリング)	—	該当なし
	98	T14BKS	40 (スナップリング)	—	該当なし
	110	T5A	40, 100	T5AYS	124
	110	T5A	50, 65, 80	T5AS	116
	110	T5B	40, 100	T5BYS	124
	110	T5B	50, 65, 80	T5BS	116
	111	T5AT	全サイズ	T5ATS	118
	111	T5BT	全サイズ	T5BTS	118
130	TH	全サイズ	なし	該当なし	
131	THS	全サイズ	なし	該当なし	

代替品表を参考にご選定いただきますようお願い申し上げます。

なお、商品によっては倉庫在庫品にあるものは販売することも可能ですので、ご確認の際はお手数ではございますが、弊社までお問合せください。

# COA 床上掃除口

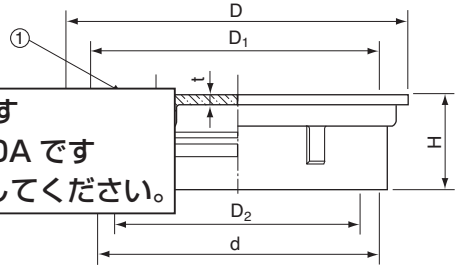
〈国土交通省型 COA〉



●JCW-203 (COA)

- 蓋開閉ハンドルを用意してあります
- 流出口は、JIS B 0202 管用平行ねじ
- △印は規格外です。
- ※サイズ200をご用意出来ますので、お問合せください。

**製造中止品です  
代替品は SCOA です  
71 頁を参照してください。**



●仕 様

符 号	ねじ径 d	D	D <sub>1</sub>	D <sub>2</sub>	H	t	重量 (kg)	価格 (円)
COA 40	G1½	65	52	40	27	3.0	0.25	6,100
50	G2	80	67	50	27	3.0	0.33	6,700
65	G2½	95	82	65	28	3.5	0.51	8,400
80	G3	110	97	80	28	3.5	0.60	9,700
100	G4	135	122	100	28	4.0	0.90	12,900
△125	G5	164	149	125	31	4.5	1.30	26,300
△150	G6	189	174	150	31	4.5	1.60	32,100

部番	部品名	材質	表面処理
①	蓋	CAC202黄銅	ニッケル クロームメッキ
②	枠		
③	パッキン	CRクロロブレンゴム	—

# COB 防水皿付き床上掃除口

〈国土交通省型 COB〉

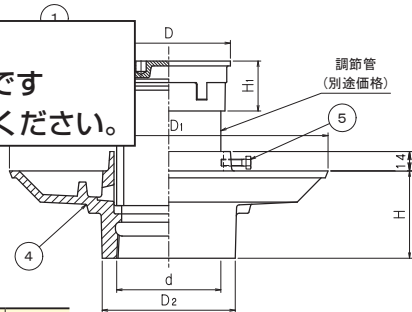


- 調節管は別途価格です。p.87をご参照ください。
- 蓋開閉ハンドルを用意してあります (CKH) (p.150)。
- 流出口は管用テーパードネジ
- △印は規格外です。
- 防変

**製造中止品です  
代替品は SCOB です  
71 頁を参照してください。**

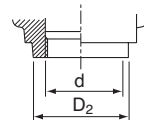
●JCW-203 (COB)

部番	部品名	材 質	表面処理
①	蓋	CAC202 黄銅	ニッケル クロームメッキ
②	枠		
③	パッキン	CRクロロブレンゴム	—
④	防水皿	FC150 鋳鉄	錆止め塗装
⑤	六角ボルト	SWRM軟鋼	M5×15



●仕 様

符 号	ねじ径 d	D	D <sub>1</sub>	D <sub>2</sub>	H	H <sub>1</sub>	重量 (kg)	価格 (円)
COB 40	Rc1½	65	190	64	58	27	1.9	11,300
50	Rc2	80	210	67	60	27	2.3	13,300
65	Rc2½	95	230	96	63	28	3.5	16,500
80	Rc3	110	240	102	65	28	3.8	18,600
100	Rc4	135	270	126	67	28	4.5	23,200
△125	Rc5	164	305	169	72	31	8.1	41,800
△150	Rc6	189	330	199	73	31	8.9	50,300



50, 80, 100

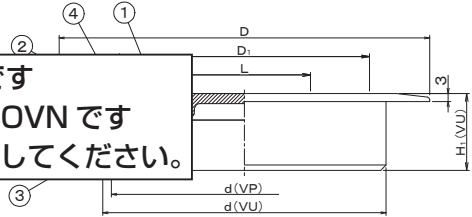
## COVN 差込型(VP, VU) 化粧用床上掃除口



バリアフリー対応型

製造中止品です  
代替品は SCOVN です  
78 頁を参照してください。

- 蓋開閉ハンドルを用意してあります。
- 125, 150はVP管専用です。
- 塩ビ管に許容差があり、ゆるい場合があります。  
塩ビテープ等で調整し接着してください。

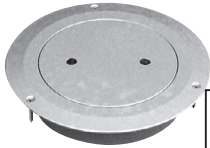


## ●仕様

符 号	d		D	D <sub>1</sub>	H	H <sub>1</sub>	L	重量 (kg)	価格 (円)
	VP	VU							
COVN 40	40	44	70	37	25	25	25	0.18	6,400
50	51	56	85	48	25	25	25	0.20	6,400
65	67	71	105	58	25	29	40	0.34	7,900
75	77	83	118	74	29	29	40	0.44	10,100
100	100	107	140	94	29	29	50	0.63	14,400
125	125	—	165	114	29	—	50	0.97	27,300
150	146	—	190	139	30	—	77	1.40	36,200

部番	部 品 名	材 質	表面処理
①	蓋	CAC202 黄銅	ニッケル クロームメッキ
②	枠		—
③	ソケット	ABS 樹脂	—
④	Oリング	NBR ニトリルゴム	—

## COVNB 差込型(VP, VU) 化粧用床上掃除口(ビス穴付き)



バリアフリー対応型

製造中止品です  
代替品は SCOVN です  
78 頁を参照してください。  
ビス付は別途お問合せにてお伺いします

- 蓋開閉ハンドルを用意し
  - 125, 150はVP管専用で
  - 塩ビ管に許容差があり、  
塩ビテープ等で調整し接着してください。
- ※印：サイズ40, 125, 150は受注生産品です。



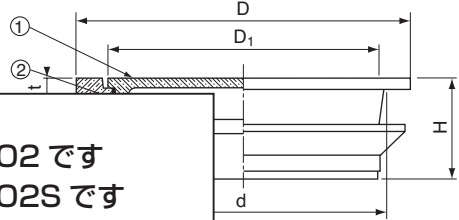
## ●仕様

符 号	d		D	D <sub>1</sub>	H	H <sub>1</sub>	L	重量 (kg)	価格 (円)
	VP	VU							
※COVNB 40	40	44	70	37	25	25	25	0.18	9,400
50	51	56	85	48	25	25	25	0.20	10,300
65	67	71	105	58	25	29	40	0.34	12,600
75	77	83	118	76	29	29	40	0.44	13,600
100	100	107	140	94	29	29	50	0.63	18,600
※125	125	—	165	114	29	—	50	0.97	32,900
※150	146	—	190	139	30	—	77	1.40	41,700

部番	部 品 名	材 質	表面処理
①	蓋	CAC202 黄銅	ニッケル クロームメッキ
②	枠		—
③	ソケット	ABS 樹脂	—
④	ビ ス	SUS304 ステンレス	—
⑤	Oリング	NBR ニトリルゴム	—



## COV2 差込型(VP, VU, GP) 床上掃除口



製造中止品です  
代替品は SCOV02 です  
代替品は SCOV02S です  
79、80 頁を参照してください。

- 傾斜した床面にピッタリ取付けられます。
- 蓋の開閉はドライバー (7×12) で取付けられます。
- 施工費、施工時間を低減化します。
- VP、GP管で施工する場合は⑤VU用Oリングをご使用ください。
- 目皿付きの製品もあります。50~100 (COV2M) (別途価格)。

- 施工の際④パッキン接触面と③枠のツバの下面に少量の接着剤 (バスボンド等) を塗り、差し込んでご使用ください。

### 仕様

符 号	d	D	D <sub>1</sub>	H	t	重量 (kg)	価格 (円)
COV2 40	38	48	35	26	4.3	0.15	6,500
50	50	60	46	27	4.8	0.20	7,300
65	65	76	60	30	5.5	0.30	9,600
75	76	89	72	31		0.40	11,900
100	98	114	95	32	6.0	0.60	17,300
125	125	140	118	35		1.00	27,100
※150	142	165	136	36		1.65	39,300

部番	部 品 名	材 質	表面処理
①	蓋	CAC202 黄銅	ニッケルクロームメッキ
②	Oリング	NBR ニトリルゴム	—
③	枠	CAC202 黄銅	ニッケルクロームメッキ
④	パッキン	CR クロロブレンゴム	—
⑤	VU用Oリング	NBR ニトリルゴム	—

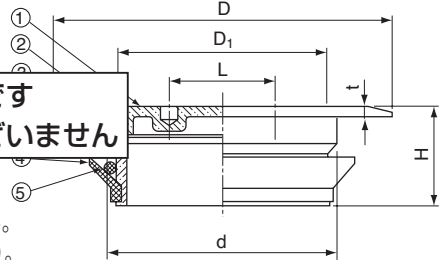
※印は受注生産品

## COVU 差込型(VP, VU, GP) 化粧用床上掃除口



バリアフリー対応型

- 傾斜した床面にピッタリ取付けられます。
- 蓋開閉ハンドルを用意して取付けられます (COVU (p.150) 参照)。



製造中止品です  
代替品はございません

- 防水皿とセットでご使用もできます。
- VP、GP管で施工する場合は⑤Oリングをご使用ください。
- 施工の際④パッキン接触面と③枠のツバの下面に少量の接着剤 (バスボンド等) を塗り、差し込んでご使用ください。
- ※ビス付きの製品もできます。COVUB (受注生産、別途価格)。
- 目皿付きの製品を特注で承ります。40~125 (COVUM) (別途価格)

### 仕様

符 号	d	D	D <sub>1</sub>	H	L	t	重量 (kg)	価格 (円)
COVU 40	38	73	37	30	25	3.5		製造中止品です
50	50	84	48	30	25	3.0	0.24	9,000
65	65	102	58	31	40	3.0	0.31	12,200
75	76	115	74	33	40	3.0	0.46	15,200
100	98	140	95	35	50	3.0	0.58	22,200
125	122	166	114	32	50	3.0		製造中止品です
150	142	191	139	37	77	4.0		製造中止品です

部番	部 品 名	材 質	表面処理
①	蓋	CAC202 黄銅	ニッケルクロームメッキ
②	Oリング	NBR ニトリルゴム	—
③	枠	CAC202 黄銅	ニッケルクロームメッキ
④	パッキン	CR クロロブレンゴム	—
⑤	VU用Oリング	NBR ニトリルゴム	—

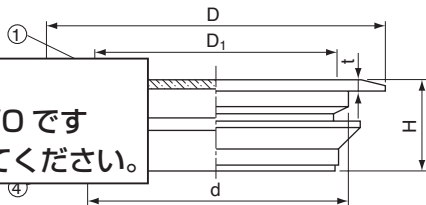
## COVO 差込型(VP, VU, GP) 化粧用床上掃除口



バリアフリー対応型

- 傾斜した床面にピッタリ取り付けできます。
- 蓋の開閉はドライバー (7×125)
- 施工費, 施工時間を低減化します。
- VP, GP管で施工する場合は⑤Oリングを取付けずにご使用ください。
- 施工の際④パッキン接触面と③枠のツバの下面に少量の接着剤 (バスボンド等) を塗り, 差し込んでご使用ください。

製造中止品です  
代替品は SCOVO です  
76 頁を参照してください。



### ●仕様

符 号	d	D	D <sub>1</sub>	H	t	重量 (kg)	価格 (円)
<b>COVO 40</b>	38	73	35	30	2	0.16	7,500
<b>50</b>	50	84	46	30	2	0.23	7,500
<b>65</b>	65	102	60	31	2	0.29	10,400
<b>75</b>	76	115	72	33	2	0.43	12,600
<b>100</b>	98	140	95	35	2	0.56	18,600
<b>125</b>	122	166	118	32	2	0.93	35,600
<b>150</b>	142	191	136	37	3	1.45	46,500

部番	部 品 名	材 質	表面処理
①	蓋	CAC202 黄銅	ニッケルクロームメッキ
②	Oリング	NBR ニトリルゴム	—
③	枠	CAC202 黄銅	ニッケルクロームメッキ
④	パッキン	CR クロロプレンゴム	—
⑤	VU用Oリング	NBR ニトリルゴム	—

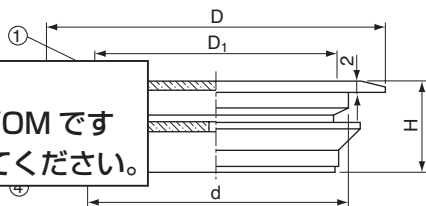
## COVM 差込型(VP, VU, GP) 目皿付き化粧用床上掃除口(掃兼型)



バリアフリー対応型

- 傾斜した床面にピッタリ取り付けできます。
- 蓋の開閉はドライバー (7×125)
- 施工費, 施工時間を低減化します。
- VP, GP管で施工する場合は⑤Oリングを取付けずにご使用ください。
- 施工の際④パッキン接触面と③枠のツバの下面に少量の接着剤 (バスボンド等) を塗り, 差し込んでご使用ください。

製造中止品です  
代替品は SCOVOM です  
76 頁を参照してください。



### ●仕様

符 号	d	D	D <sub>1</sub>	H	重量 (kg)	価格 (円)
<b>COVM 50</b>	50	84	46	30	0.35	9,200
<b>65</b>	65	102	60	31	0.40	12,100
<b>75</b>	76	115	72	33	0.55	15,700
<b>100</b>	98	140	95	35	0.70	22,500

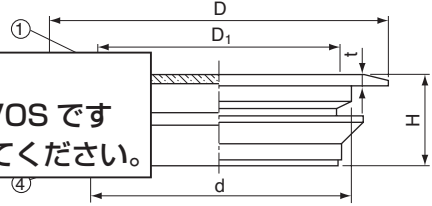
部番	部 品 名	材 質	表面処理
①	蓋	CAC202 黄銅	ニッケルクロームメッキ
②	Oリング	NBR ニトリルゴム	—
③	枠	CAC202 黄銅	ニッケルクロームメッキ
④	パッキン	CR クロロプレンゴム	—
⑤	VU用Oリング	NBR ニトリルゴム	—
⑥	目 皿	CAC202 黄銅	ニッケルクロームメッキ

## COVOS 差込型(VP, VU, GP) つや消し化粧用床上掃除口



バリアフリー対応型

製造中止品です  
代替品は SCOVOS です  
77 頁を参照してください。



- 傾斜した床面にピッタリ取付けできます。
- 蓋の開閉はドライバー (7×125)
- 施工費, 施工時間を低減化します。
- VP, GP管で施工する場合は⑤Oリングを取付けずにご使用ください。
- 施工の際④パッキン接触面と③枠のツバの下面に少量の接着剤 (バスボンド等) を塗り, 差し込んでご使用ください。

### ●仕様

符 号	d	D	D <sub>1</sub>	H	t	重量 (kg)	価格 (円)
<b>COVOS 50</b>	50	84	46	30	2	0.23	8,300
<b>65</b>	65	102	60	31	2	0.29	11,400
<b>75</b>	76	115	72	33	2	0.43	14,100
<b>100</b>	98	140	95	35	2	0.56	20,500
<b>125</b>	122	166	118	32	2	0.93	38,500
<b>150</b>	142	191	136	37	3	1.45	51,000

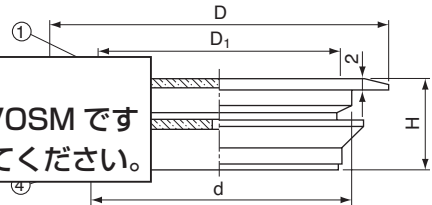
部番	部 品 名	材 質	表面処理
①	蓋	CAC202 黄銅	ニッケルクロームメッキ
②	Oリング	NBR ニトリルゴム	—
③	枠	CAC202 黄銅	ニッケルクロームメッキ
④	パッキン	CR クロロブレンゴム	—
⑤	VU用Oリング	NBR ニトリルゴム	—

## COVOM 差込型(VP, VU, GP) 目皿付きつや消し化粧用床上掃除口(掃兼型)



バリアフリー対応型

製造中止品です  
代替品は SCOVOSM です  
77 頁を参照してください。



- 傾斜した床面にピッタリ取付けできます。
- 蓋の開閉はドライバー (7×125)
- 施工費, 施工時間を低減化します。
- VP, GP管で施工する場合は⑤Oリングを取付けずにご使用ください。
- 施工の際④パッキン接触面と③枠のツバの下面に少量の接着剤 (バスボンド等) を塗り, 差し込んでご使用ください。

### ●仕様

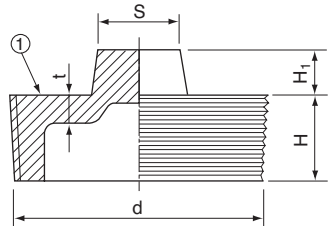
符 号	d	D	D <sub>1</sub>	H	重量 (kg)	価格 (円)
<b>COVOM 50</b>	50	84	46	30	0.23	11,200
<b>65</b>	65	102	60	31	0.29	13,600
<b>75</b>	76	115	72	33	0.43	17,300
<b>100</b>	98	140	95	35	0.56	23,900

部番	部 品 名	材 質	表面処理
①	蓋	CAC202 黄銅	ニッケルクロームメッキ
②	Oリング	NBR ニトリルゴム	—
③	枠	CAC202 黄銅	ニッケルクロームメッキ
④	パッキン	CR クロロブレンゴム	—
⑤	VU用Oリング	NBR ニトリルゴム	—
⑥	目 皿	CAC202 黄銅	ニッケルクロームメッキ

## BP プラグ



受注生産品です



●ねじ部は管用テーパーねじ

## ●仕様

符 号	ねじ径 d	H	H <sub>1</sub>	S	t	重量 (kg)	価格 (円)
BP 1 ¼ 32	R1 ¼	18	9.5	20	3.0	0.14	3,500
1 ½ 40	R1 ½	19.5	9	21	2.5	0.20	4,300
2 50	R2	21	12	27	3.5	0.27	5,700
2 ½ 65	R2 ½	24	14	31	4.0	0.32	7,100
3 80	R3	19	13	35	6.0	0.54	9,400
4 100	R4	33	17	42	4.5	1.06	12,100

部番	部 品 名	材 質	表面処理
①	プラグ	CAC406 青銅	—

## SCOA ステンレス製床上掃除口

〈国土交通省型 COA〉



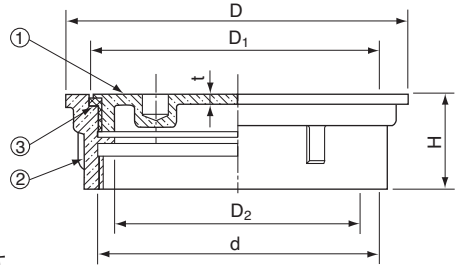
非鏡面仕上げ

- 流出口は、JIS B 0202 管用平行ねじ
  - 配管ねじ部はシール加工をしてください。
  - ふたは、ねじ込み式です。
  - 別途、開閉ハンドル (CKH) (p.152) をご用意しています。
- △印はJCW-203規格外です。  
※サイズ200をご用意できますので、お問合せください。

## ●仕様

符 号	ねじ径 d	D	D <sub>1</sub>	D <sub>2</sub>	H	t	重量 (kg)	価格 (円)
<b>SCOA 40</b>	G1½	65	52	40	24	3.0	0.22	6,800
<b>50</b>	G2	80	67	54	24	3.0	0.26	7,100
<b>65</b>	G2½	95	82	69	28	3.5	0.39	8,600
<b>80</b>	G3	110	97	81	28	3.5	0.54	10,400
<b>100</b>	G4	135	122	106	28	4.0	0.77	13,700
△125	G5	159	146	125	28	4.5	1.45	26,000
△150	G6	185	172	150	28	5.0	1.87	31,700

●JCW-203 COA (SU)



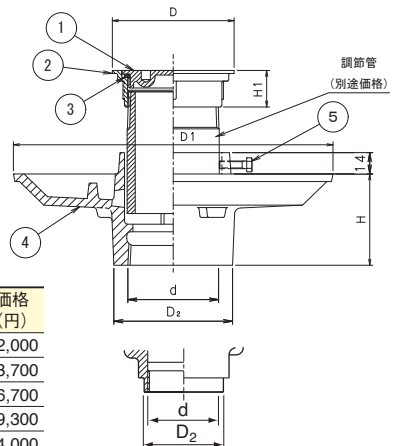
部番	部 品 名	材 質	表面処理
①	蓋	SCS13	—
②	枠	ステンレス铸鋼	—
③	パッキン	CRクロロブレンゴム	—

## SCOB 防水皿付きステンレス製床上掃除口 (SCOA+BZO) 〈国土交通省型 COB〉



- 流出口は、管用テーパーねじ
  - 配管ねじ部はシール加工をしてください。
  - 調節管は別途価格です。p.89をご参照ください。
  - 別途、開閉ハンドル (CKH) (p.152) をご用意しています。
- △印はJCW-203規格外です。  
● 防水皿が従来のBZNよりBZOに変更になりました。

●JCW-203 COB (SU)



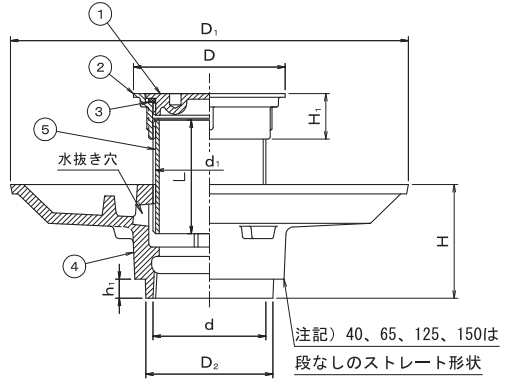
## ●仕様

符 号	ねじ径 d	D	D <sub>1</sub>	D <sub>2</sub>	H	H <sub>1</sub>	重量 (kg)	価格 (円)
<b>SCOB 40</b>	Rc1½	65	190	52	58	24	1.9	12,000
<b>50</b>	Rc2	80	210	67	60	24	2.5	13,700
<b>65</b>	Rc2½	95	230	96	63	28	3.4	16,700
<b>80</b>	Rc3	110	240	102	65	28	3.7	19,300
<b>100</b>	Rc4	135	270	126	67	28	5.4	24,000
△125	Rc5	159	305	146	72	28	7.5	41,500
△150	Rc6	185	330	172	73	28	9.9	49,900

50, 80, 100

## SCOBG 両ねじ防水皿付きステンレス製床上掃除口 (SCOA+BZGN)

非鏡面仕上げ



- 調節管が付属します：L60 (全ねじ付き)
- 開閉ハンドルを用意してあります (CKH) (p.152)
- (d<sub>1</sub>) は管用平行ねじ
- (d) は管用テーパねじ

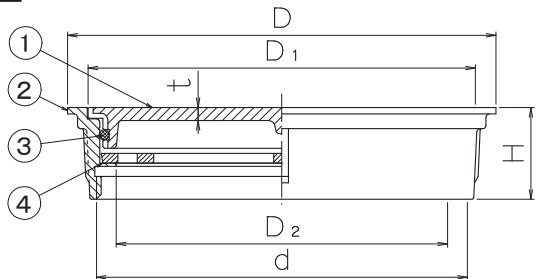
●仕様

符 号	ねじ径 d	ねじ径 d <sub>1</sub>	D	D <sub>1</sub>	D <sub>2</sub>	H	H <sub>1</sub>	h <sub>1</sub>	L	重量 (kg)	価格 (円)
<b>SCOBG 40</b>	Rc1½	G1½	65	190	66	58	24	—	60	2.2	14,000
50	Rc2	G2	80	210	67	60	24	10		2.8	15,100
65	Rc2½	G2½	95	230	96	63	28	—		3.9	18,200
80	Rc3	G3	110	240	102	65	28	20		4.2	21,000
100	Rc4	G4	135	270	126	67	28	20		6.1	27,500
125	Rc5	G5	159	305	162	72	28	—		8.4	47,800
150	Rc6	G6	185	330	198	74	28	—		11.1	57,300

部番	部品名	材 質	備 考
①	蓋	SCS13	—
②	枠	ステンレス鋼	
③	パッキン	CRクロロプレンゴム	—
④	防水皿	FC150 鋳鉄	錆止め塗装
⑤	調節管	SGP鋼管	全ねじL=60

## SCOGO ステンレス製床上掃除口 掃兼ワンタッチ開閉型

非鏡面仕上げ



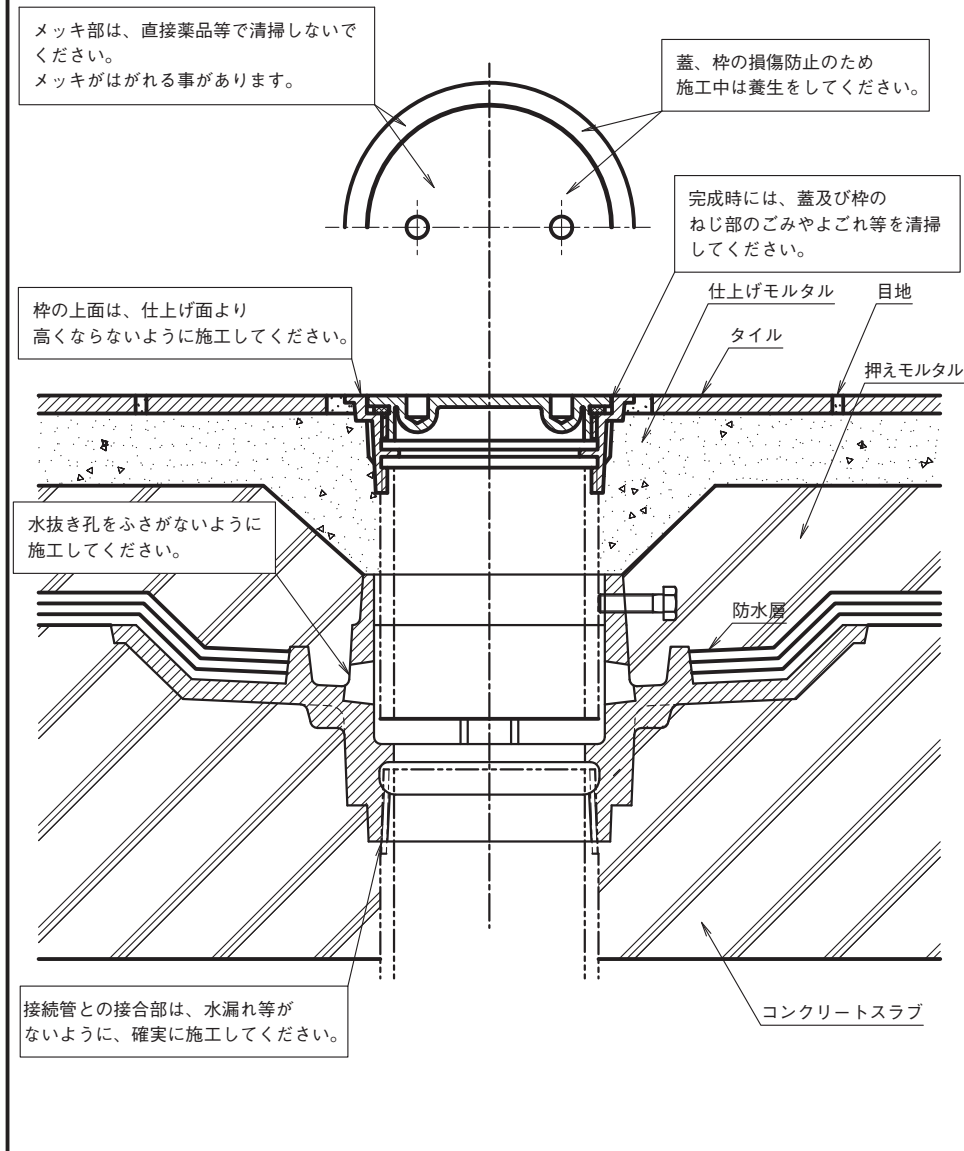
- ふたの開閉はドライバーを使用してください。
- 流出口は、JIS B 0202 管用平行ねじ
- 配管ねじ部はシール加工をしてください。

●仕様

符 号	ねじ径 d	D	D <sub>1</sub>	D <sub>2</sub>	H	t	重量 (kg)	価格 (円)
<b>SCOGO50</b>	G2	73.0	60.5	50	28	3.0	0.35	19,300
65	G2½	107.5	95.0	66	30	3.0	0.65	22,100
80	G3	107.5	95.0	80	28	3.0	0.62	23,700
100	G4	130.5	118.0	101	28	4.0	0.86	32,800
125	G5	158.0	145.0	126	28	4.0	1.21	41,300
150	G6	178.0	165.5	151	28	4.0	1.44	56,300

部番	部品名	材 質	備考
①	蓋	SCS13	—
②	枠	ステンレス鋼	
③	Oリング	NBRニトリルゴム	
④	目皿	SCS13ステンレス鋼	

## 床上掃除口（防水層用） 施工例





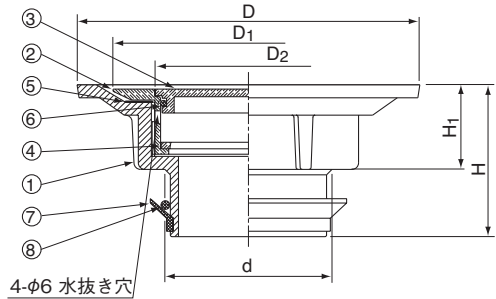


## COVROM 差込型 シート露出防水用 床上掃除口(掃兼型)

### 漏水防止機構付き



- 目皿付きです。
- 蓋の開閉はドライバー（7×125）により容易に出来ます。
- 枠締め具を用意してあります（YG）（p.112, 113）。
- VP・GP管で施工する場合は⑧Oリングを取り付けずにご使用ください。



部番	部品名	材質	表面処理
①	本体	FC150 鋳鉄	錆止め塗装
②	枠	CAC202 黄銅	ニッケルクロームメッキ
③	蓋		
④	目皿		
⑤	スリップワッシャー	ポリエチレン	—
⑥	Oリング	NBR ニトリルゴム	—
⑦	パッキン	CR クロロプレンゴム	—
⑧	VU管用Oリング	NBR ニトリルゴム	—

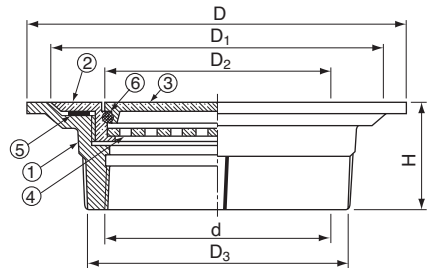
### 仕様

符号	d	D	D <sub>1</sub>	D <sub>2</sub>	H	H <sub>1</sub>	重量 (kg)	価格 (円)
<b>COVROM 50</b>	49.5	132	106	65	67	37	1.7	17,800
<b>65</b>	65	132	106	65	68	37	1.8	22,200
<b>75</b>	77	158	125	86	70	39	2.0	27,900

## COGROM シート露出防水用 目皿付き床上掃除口(掃兼型)



- 蓋の開閉はドライバー（7×125）により容易にできます。
- 枠締め具を用意してあります（YG）（p.112, 113）。
- 流出口は管用テーパねじ



### 仕様

符号	ねじ径 d	D	D <sub>1</sub>	D <sub>2</sub>	D <sub>3</sub>	H	重量 (kg)	価格 (円)
<b>COGROM 40</b>	RC1½	132	106	65	56	42	1.0	16,500
<b>50</b>	RC2	132	106	65	75	44	1.2	17,600
<b>65</b>	RC2½	151	125	86	92	46	1.5	22,400
<b>80</b>	RC3	162	137	97	104	48	2.0	28,300
<b>100</b>	RC4	188	165	121	130	54	2.4	37,200

部番	部品名	材質	表面処理
①	本体	FC150 鋳鉄	錆止め塗装
②	枠	CAC202 黄銅	ニッケルクロームメッキ
③	蓋		
④	目皿		
⑤	スリップワッシャー	ポリエチレン	—
⑥	Oリング	NBR ニトリルゴム	—

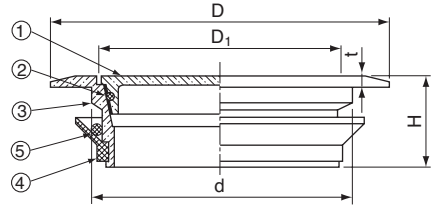
## SCOVO 差込型(VP, VU, GP) ステンレス製化粧用床掃除口



非鏡面仕上げ

バリアフリー対応型

- 傾斜した床面にピッタリ取付けられます。
- 蓋の開閉はドライバー（7×125）により容易にできます。
- 施工費、施工時間を低減化します。
- VP、GP管で施工する場合は⑤Oリングを取付けずにご使用ください。
- 施工の際④パッキン接触面と③枠のツバの下面に少量の接着剤（バスボンド等）を塗り、差し込んでご使用ください。



●仕様

符 号	d	D	D <sub>1</sub>	H	t	重量 (kg)	価格 (円)
<b>SCOVO 40</b>	38	73	35	30	2.0	0.20	7,200
<b>50</b>	50	84	46	30	2.0	0.20	7,200
<b>65</b>	65	102	60	31	2.0	0.30	10,100
<b>75</b>	76	115	72	33	2.0	0.40	11,300
<b>100</b>	98	140	95	35	2.0	0.60	16,400
<b>125</b>	122	166	118	32	2.0	0.90	26,400
<b>150</b>	142	191	136	37	3.0	1.50	63,100

部番	部 品 名	材 質	表面処理
①	蓋	SCS13 ステンレス	—
②	Oリング	NBR ニトリルゴム	
③	枠	SCS13 ステンレス	
④	パッキン	CR クロロブレンゴム	
⑤	VU用Oリング	NBR ニトリルゴム	

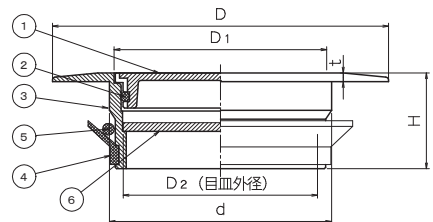
## SCOVOM 差込型(VP, VU, GP) ステンレス製目皿付き化粧用床掃除口(掃兼型)



非鏡面仕上げ

バリアフリー対応型

- 目皿付きの製品です。
- 40、125、150の目皿付きは受注生産になります。
- 傾斜した床面にピッタリ取付けられます。
- 蓋の開閉はドライバー（7×125）により容易にできます。
- 施工費、施工時間を低減化します。
- VP、GP管で施工する場合は⑤Oリングを取付けずにご使用ください。
- 施工の際④パッキン接触面と③枠のツバの下面少量の接着剤（バスボンド等）を塗り、差し込んでください。



●仕様

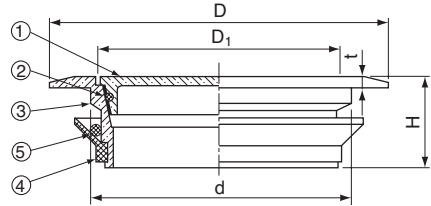
符 号	d	D	D <sub>1</sub>	D <sub>2</sub>	H	t	重量 (kg)	価格 (円)
<b>SCOVOM 50</b>	50	84	46	40	30	2.0	0.20	10,700
<b>65</b>	65	102	60	53	31	2.0	0.30	15,100
<b>75</b>	76	115	72	66	33	2.0	0.40	17,000
<b>100</b>	98	140	95	86	35	2.0	0.60	24,500

部番	部 品 名	材 質	表面処理
①	蓋	SCS13 ステンレス	—
②	Oリング	NBR ニトリルゴム	
③	枠	SCS13 ステンレス	
④	パッキン	CR クロロブレンゴム	
⑤	VU用Oリング	NBR ニトリルゴム	
⑥	目皿	SUS304 ステンレス	

# SCOVOS 差込型(VP, VU, GP) ステンレス製つや消し化粧用床上掃除口



## バリアフリー対応型



- 傾斜した床面にピッタリ取付けできます。
- 蓋の開閉はドライバー（7×125）により容易にできます。
- 施工費、施工時間を低減化します。
- VP, GP管で施工する場合は⑤Oリングを取付けずにご使用ください。
- 施工の際④パッキン接触面と③枠のツバの下面に少量の接着剤（バスボンド等）を塗り、差し込んでご使用ください。

### ●仕様

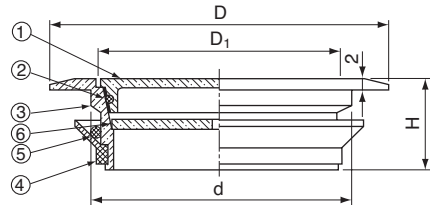
符 号	d	D	D <sub>1</sub>	H	t	重量 (kg)	価格 (円)
<b>SCOVOS 40</b>	38	73	35	30	2	0.20	8,700
<b>50</b>	50	84	46	30	2	0.23	8,700
<b>65</b>	65	102	60	31	2	0.29	11,000
<b>75</b>	76	115	72	33	2	0.43	13,500
<b>100</b>	98	140	95	35	2	0.56	19,600
<b>125</b>	122	166	118	32	2	0.93	36,700
<b>150</b>	142	191	136	37	3	1.45	84,800

部番	部 品 名	材 質	表面処理
①	蓋	SCS13ステンレス	
②	Oリング	NBRニトリルゴム	—
③	枠	SCS13ステンレス	
④	パッキン	CRクロロブレンゴム	—
⑤	VU用Oリング	NBRニトリルゴム	—

# SCOVOSM 差込型(VP, VU, GP) ステンレス製目皿付きつや消し化粧用床上掃除口(掃兼型)



## バリアフリー対応型



- 目皿付きの製品です。
- 40、125、150の目皿付きは受注生産になります。
- 傾斜した床面にピッタリ取付けできます。
- 蓋の開閉はドライバー（7×125）により容易にできます。
- 施工費、施工時間を低減化します。
- VP, GP管で施工する場合は⑤Oリングを取付けずにご使用ください。
- 施工の際④パッキン接触面と③枠のツバの下面に少量の接着剤（バスボンド等）を塗り、差し込んでご使用ください。

### ●仕様

符 号	d	D	D <sub>1</sub>	H	t	重量 (kg)	価格 (円)
<b>SCOVOSM 50</b>	50	84	46	30	2	0.23	13,000
<b>65</b>	65	102	60	31	2	0.29	16,400
<b>75</b>	76	115	72	33	2	0.43	20,200
<b>100</b>	98	140	95	35	2	0.56	29,400

部番	部 品 名	材 質	表面処理
①	蓋	SCS13ステンレス	
②	Oリング	NBRニトリルゴム	—
③	枠	SCS13ステンレス	
④	パッキン	CRクロロブレンゴム	—
⑤	VU用Oリング	NBRニトリルゴム	—
⑥	目皿	SSU304ステンレス	

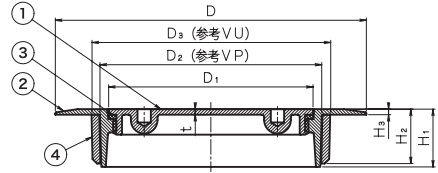
## SCOVN 差込型 (VP,VU) ステンレス製化粧用床掃除口



非鏡面仕上げ

バリアフリー対応型

- ふたは、ねじ込み式です。
- 硬質塩化ビニール管 (VP、VU管) 用です。
- VP管に挿入する際は、ソケットははずしてご使用ください。
- 塩ビ管の径は許容差があり、ゆるい場合がありますので塩ビテープ等で調整して接着してください。
- 別途、開閉ハンドル (CKH) (p.152) をご用意しています。
- ビス穴付き (SCOVNB) は別途お問合せください。(特別加工品)
- 仕様



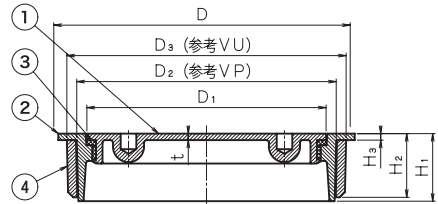
番番	部品名	材質	表面処理
①	蓋	SCS13	—
②	枠	ステンレス鍍銅	
③	パッキン	CR クロロブレンゴム	
④	ソケット	ABS 樹脂	

符 号	D	D <sub>1</sub>	D <sub>2</sub>	D <sub>3</sub>	H <sub>1</sub>	H <sub>2</sub>	H <sub>3</sub>	t	重量 (kg)	価格 (円)
SCOVN 40	68	33	40	44	21	25	2.0	2.0	0.14	6,400
50	80	42	51	56	21	27	2.0	2.0	0.20	6,400
65	100	59	67	71	21	27	2.0	2.0	0.28	7,900
75	111	70	77	83	26	27.5	2.5	2.5	0.40	10,100
100	140	92	100	107	26	27.5	2.5	2.5	0.57	14,400
125	165	117	125	131	30	29.5	2.5	2.5	0.85	27,300
150	190	132	146	154	30	30	3.0	3.0	1.24	36,200

## SCOV 差込型 (VP,VU) ステンレス製床掃除口



非鏡面仕上げ



- ふたは、ねじ込み式です。
- 硬質塩化ビニール管 (VP、VU管) 用です。
- VP管に挿入する際は、ソケットははずしてご使用ください。
- 塩ビ管の径は許容差があり、ゆるい場合がありますので塩ビテープ等で調整して接着してください。
- 別途、開閉ハンドル (CKH) (p.152) をご用意しています。
- 仕様

番番	部品名	材質	表面処理
①	蓋	SCS13	—
②	枠	ステンレス鍍銅	
③	パッキン	CR クロロブレンゴム	
④	ソケット	ABS 樹脂	

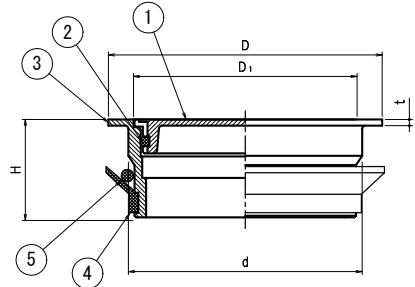
符 号	D	D <sub>1</sub>	D <sub>2</sub>	D <sub>3</sub>	H <sub>1</sub>	H <sub>2</sub>	H <sub>3</sub>	t	重量 (kg)	価格 (円)
SCOV 40	48	33	40	44	21	25	2.0	2.0	0.11	4,500
50	60	42	51	56	21	27	2.0	2.0	0.16	5,000
65	76	59	67	71	21	27	2.0	2.0	0.23	7,100
75	89	70	77	83	26	27.5	2.5	2.5	0.33	8,600
100	114	92	100	107	26	27.5	2.5	2.5	0.49	11,100
125	140	117	125	131	30	29.5	2.5	2.5	0.79	21,200
150	165	132	146	154	30	30	3.0	3.0	1.18	30,100

## SCOVO2 差込型 (VP,VU,GP) ステンレス製床上掃除口



HL 仕上げ

- 傾斜した床面にピッタリ取付けできます。
- 蓋の開閉はドライバー (7×125) により容易にできます。
- 施工費, 施工時間を低減化します。
- VP, GP管で施工する場合は⑤Oリングを取付けずにご使用ください。



- 施工の際④パッキン接触面と③枠のツバの下面に少量の接着剤 (バスボンド等) を塗り, 差し込んでご使用ください。

●仕 様 ※印は受注生産品

符 号	d	D	D <sub>1</sub>	H	t	重量 (kg)	価格 (円)
<b>SCOVO2 40</b>	38	48	36	30	2.0	0.2	6,900
<b>50</b>	50	60	46	30	2.0	0.2	6,900
<b>65</b>	65	76	61	30	2.0	0.3	9,200
<b>75</b>	76	89	73	32	2.0	0.4	11,300
<b>100</b>	98	114	95	34	2.0	0.6	16,500
<b>125</b>	122	140	118	35	2.0	0.9	25,900
※150	142	165	136	36	2.0	1.4	62,700

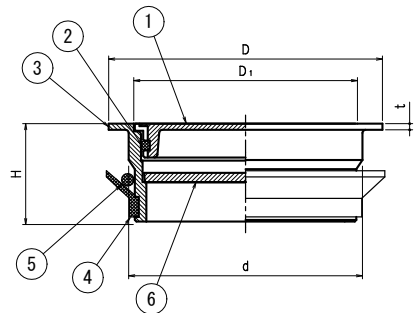
部番	部 品 名	材 質	表面処理
①	蓋	SCS13 ステンレス	HL仕上げ
②	Oリング	NBR ニトリルゴム	—
③	枠	SCS13 ステンレス	HL仕上げ
④	パッキン	CR クロロプレンゴム	—
⑤	VU用Oリング	NBR ニトリルゴム	—

## SCOVO2M 差込型 (VP,VU,GP) ステンレス製目皿付き床上掃除口 (掃兼型)



HL 仕上げ

- 傾斜した床面にピッタリ取付けできます。
- 蓋の開閉はドライバー (7×125) により容易にできます。
- 施工費, 施工時間を低減化します。
- VP, GP管で施工する場合は⑥Oリングを取付けずにご使用ください。
- 施工の際④パッキン接触面と③枠のツバの下面に少量の接着剤 (バスボンド等) を塗り, 差し込んでご使用ください。



●仕 様

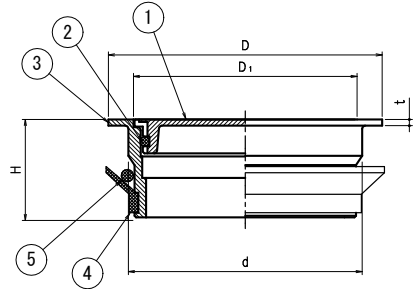
符 号	d	D	D <sub>1</sub>	H	t	重量 (kg)	価格 (円)
<b>SCOVO2M 50</b>	50	60	46	30	2.0	0.3	9,200
<b>65</b>	65	76	61	30	2.0	0.4	11,800
<b>75</b>	76	89	73	32	2.0	0.5	15,600
<b>100</b>	98	114	95	34	2.0	0.7	22,100

部番	部 品 名	材 質	表面処理
①	蓋	SCS13 ステンレス	HL仕上げ
②	Oリング	NBR ニトリルゴム	—
③	枠	SCS13 ステンレス	HL仕上げ
④	パッキン	CR クロロプレンゴム	—
⑤	VU用Oリング	NBR ニトリルゴム	—
⑥	目皿	SCS13 ステンレス	SUS304 ステンレス

## SCOVO2S 差込型 (VP,VU,GP) ステンレス製つや消し床上掃除口



- 傾斜した床面にピッタリ取付けできます。
- 蓋の開閉はドライバー (7×125) により容易にできます。
- 施工費, 施工時間を低減化します。
- VP, GP管で施工する場合は⑤Oリングを取付けずにご使用ください。



- 施工の際④パッキン接触面と③枠のツバの下面に少量の接着剤 (バスボンド等) を塗り, 差し込んでご使用ください。

### ●仕 様 ※印は受注生産品

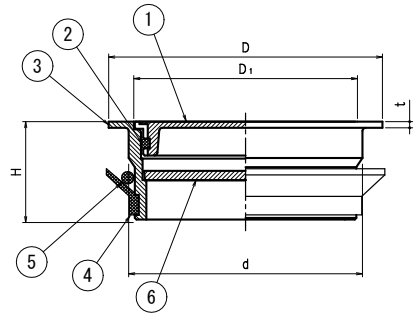
符 号	d	D	D <sub>1</sub>	H	t	重量 (kg)	価格 (円)
<b>SCOVO2S 40</b>	38	48	36	30	2.0	0.2	8,700
<b>50</b>	50	60	46	30	2.0	0.2	8,700
<b>65</b>	65	76	61	30	2.0	0.3	11,000
<b>75</b>	76	89	73	32	2.0	0.4	13,500
<b>100</b>	98	114	95	34	2.0	0.6	19,600
<b>125</b>	122	140	118	35	2.0	0.9	36,700
※ <b>150</b>	142	165	136	36	2.0	1.4	48,800

部番	部 品 名	材 質	表面処理
①	蓋	SCS13 ステンレス	つや消し加工
②	Oリング	NBR ニトリルゴム	—
③	枠	SCS13 ステンレス	つや消し加工
④	パッキン	CR クロロプレンゴム	—
⑤	VU用Oリング	NBR ニトリルゴム	—

## SCOVO2SM 差込型 (VP,VU,GP) ステンレス製目皿付きつや消し床上掃除口 (掃兼型)



- 傾斜した床面にピッタリ取付けできます。
- 蓋の開閉はドライバー (7×125) により容易にできます。
- 施工費, 施工時間を低減化します。
- VP, GP管で施工する場合は⑤Oリングを取付けずにご使用ください。
- 施工の際④パッキン接触面と③枠のツバの下面に少量の接着剤 (バスボンド等) を塗り, 差し込んでご使用ください。



### ●仕 様

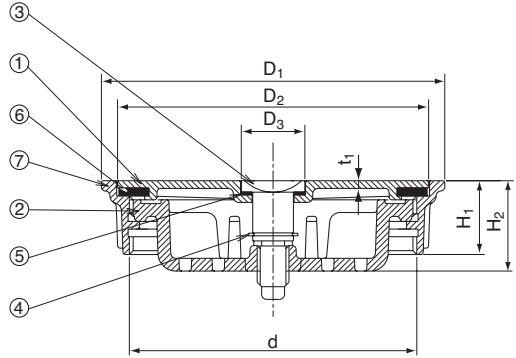
符 号	d	D	D <sub>1</sub>	H	t	重量 (kg)	価格 (円)
<b>SCOVO2SM 50</b>	50	60	46	30	2.0	0.3	11,000
<b>65</b>	65	76	61	30	2.0	0.4	13,500
<b>75</b>	76	89	73	32	2.0	0.5	17,600
<b>100</b>	98	114	95	34	2.0	0.7	25,100

部番	部 品 名	材 質	表面処理
①	蓋	SCS13 ステンレス	つや消し加工
②	Oリング	NBR ニトリルゴム	—
③	枠	SCS13 ステンレス	つや消し加工
④	パッキン	CR クロロプレンゴム	—
⑤	VU用Oリング	NBR ニトリルゴム	—
⑥	目皿	SCS13 ステンレス	SUS304 ステンレス

## SSI ステンレス製（目皿付き床上掃除口） 掃兼ドレン



- 蓋の開閉はコインで開けられます。
- ボルトが取り外しツマミになります。
- 目皿でゴミの流入を防ぎます。
- 目皿を外せば掃除口となります。
- 流出口は管用平行ねじ



部番	部品名	材質	表面処理
①	ふた	SCS13	—
②	目皿	PETP	
③	引き上げボルト	SUS304ステンレス	
④	スナップリング		
⑤	パッキン	CRクロロブレンゴム	
⑥			
⑦	金具枠	SCS13	

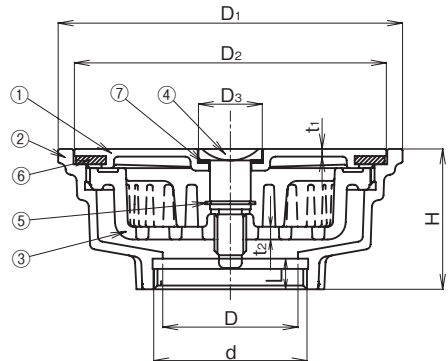
### ●仕様

符 号	ねじ径 d	D <sub>1</sub>	D <sub>2</sub>	D <sub>3</sub>	H <sub>1</sub>	H <sub>2</sub>	t <sub>1</sub>	重量 (kg)	価格 (円)
SSI 100	Rp4	135	122.3	25	29	35.5	3	1.0	44,400

## SIKSI ステンレス製ストレーナ付き床上掃除口 掃兼ドレン



- ふたの開閉はコインで開けられます。
- 引上げボルトが取外しツマミになります。
- ストレーナでゴミの流入を防ぎます。
- ストレーナを外せば掃除口となります。
- dねじ部はJIS B 0202（管用平行ねじ）に準拠しています。



### ●仕様

符号	ねじ径 d	D	D <sub>1</sub>	D <sub>2</sub>	D <sub>3</sub>	H	L	t <sub>1</sub>	t <sub>2</sub>	重量 (kg)	価格 (円)
SIKSI 50	Rp2	53								1.5	54,600
65	Rp2½	68	135	122.3	25	55	12	3	5	1.7	54,600
80	Rp3	81								1.7	54,600

部番	部品名	材質	表面処理
①	ふた	SCS13	—
②	金具枠		
③	ストレーナ	PETP	
④	引上げボルト	SUS304	
⑤	スナップリング		
⑥	パッキン	CRクロロブレンゴム	
⑦	引上げボルト用 パッキン		

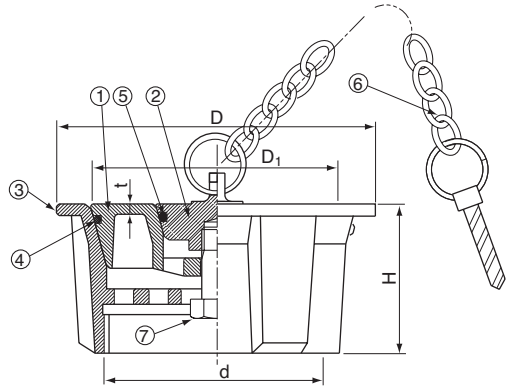
## SSNGO ステンレス製Oリング入り共栓

〈国土交通省型 SNA〉



- 鎖付き (1m)
- 流出口は管用平行ねじ

●JCW-204 SNA-O (SU)



## ●仕様

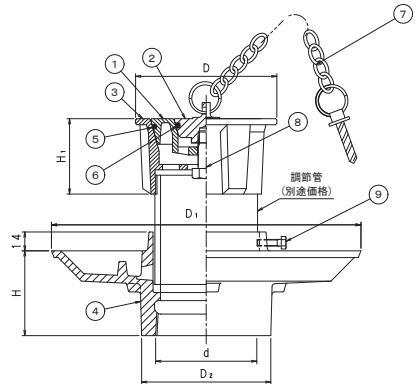
符 号	ねじ径 d	D	D <sub>1</sub>	t	H	重量 (kg)	価格 (円)
SSNGO50	Rp2	85	67	3.0	48	0.8	23,300
65	Rp2½	105	83	3.0	56	1.3	35,900
80	Rp3	125	99	4.0	58	2.0	47,700
100	Rp4	160	130	4.0	70	3.1	65,400

部番	部 品 名	材 質	表面処理
①	共 栓 蓋		
②	中 蓋	SCS13 ステンレス	
③	枠		
④	共栓Oリング	EPDM	—
⑤	中蓋Oリング		
⑥	鎖		
⑦	ボルト	SUS304ステンレス	

## SSNGOD 防水皿付きステンレス製 Oリング入り共栓



- 調節管は別途価格です。p.89をご参照ください。
- 鎖付き (1m)
- 防水皿は下記の製品もあります。  
上部ねじ込型BZGN (p.92)  
上部ねじ込型水抜き穴なしBZGNM (p.93)
- 防水皿が従来のBZNよりBZOに変更になりました。



## ●仕様

符 号	ねじ径 d	D	D <sub>1</sub>	D <sub>2</sub>	H	H <sub>1</sub>	重量 (kg)	価格 (円)
SSNGOD50	Rc2	85	210	67	60	48	3.0	29,900
65	Rc2½	105	230	96	63	56	4.3	44,000
80	Rc3	125	240	102	65	58	5.2	56,600
100	Rc4	160	270	126	67	70	7.7	75,700

部番	部 品 名	材 質	表面処理
①	共 栓 蓋		
②	中 蓋	SCS13 ステンレス	—
③	枠		
④	防 水 皿	FC150 鋳鉄	錆止め塗装
⑤	六角ボルト	SWRM軟鋼	M5×15
⑥	共栓Oリング		
⑦	中蓋Oリング	EPDM	—
⑧	鎖	SUS304ステンレス	
⑨	蓋引上げボルト	SUS304ステンレス	



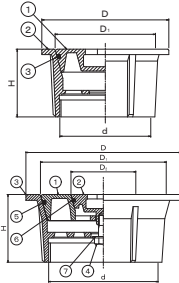
## SSNGFN ステンレス製ハンドル取手式Oリング入り共栓



SSNGFN 50,65



SSNGFN 80,100

専用ハンドル (別売)  
SNFN

専用ハンドル:SNFN	
重量 (kg)	価格 (円)
0.14	9,600

- 上面がフラットタイプのハンドル取手式共栓です。
- 共栓をはずす時、水圧を軽減するW共栓です。(80,100)
- Oリングの取替えが可能です。
- 流出口は、管用平行めねじ
- 別途価格にて、専用ハンドルを用意しております。

### SSNGFN 50,65

部番	部品名	材質	備考
①	共栓蓋	SCS13ステンレス	—
②	枠	SCS13ステンレス	—
③	Oリング	EPDM	—

### SSNGFN 80,100

部番	部品名	材質	備考
①	共栓蓋	SCS13 ステンレス	—
②	中蓋		
③	枠	EPDM	—
④	蓋引上げボルト		
⑤	Oリング	SUS304ステンレス	—
⑥	Oリング		
⑦	ワッシャー		

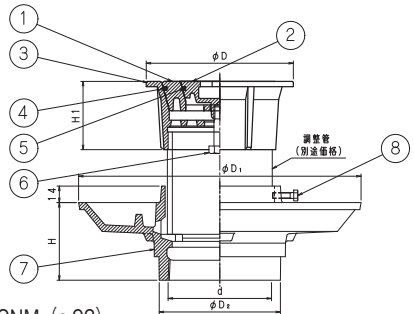
#### ●仕様

符 号	ねじ径 d	D	D <sub>1</sub>	D <sub>2</sub>	H	重量 (kg)	価格 (円)	
SSNGFN	50	Rp2	85	67	—	48	0.7	26,000
	65	Rp2½	105	83	—	56	1.0	39,000
	80	Rp3	125	99	67	58	1.7	51,300
	100	Rp4	160	130	67	70	2.7	62,700

## SSNGFND 防水皿付きステンレス製ハンドル取手式Oリング入り共栓



- 50、65はシングル共栓です。  
部番、②、⑤は有りません。
- 別途価格にて、専用ハンドルを用意しております。  
(SNFN) p.152をご参照ください。
- 調節管は別途価格です。  
P.89をご参照ください。
- 流出口は、管用テーパ-ねじ
- 防水皿は下記の製品もあります。  
上部ねじ込み型BZGN (p.92)  
上部ねじ込み型で水抜き穴なしBZGNM (p.93)
- 防水皿が従来のBZNよりBZOに変更になりました。



#### ●仕様

符 号	ねじ径 d	D	D <sub>1</sub>	D <sub>2</sub>	H	H <sub>1</sub>	重量 (kg)	価格 (円)	
SSNGFND	50	Rc2	85	210	67	60	48	2.9	32,600
	65	Rc2½	105	230	96	63	56	4.0	47,100
	80	Rc3	125	240	102	65	58	4.9	60,200
	100	Rc4	160	270	126	67	70	7.3	73,000

部番	部品名	材質	備考
①	共栓蓋	SCS13 ステンレス	—
②	中蓋		
③	枠	EPDM	—
④	Oリング		
⑤	Oリング	SUS304 ステンレス	—
⑥	蓋引上げボルト		
⑦	防水皿		
⑧	六角ボルト	SWRM軟鋼	M5×15

# SUC ステンレス製 共栓用鎖



- 引張強度  
1.176N (120kgf)

部番	部品名	材質	表面処理
①	鎖	SUS304ステンレス	—

## ●仕様

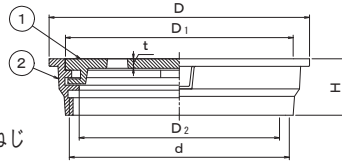
符 号	長さ (m)	重量 (kg)	価格 (円)
SUC 共栓用鎖	1.00	0.06	4,100
	1.50	0.1	5,300

## SDK 目皿 ロック式 ステンレス製目皿付き排水金具

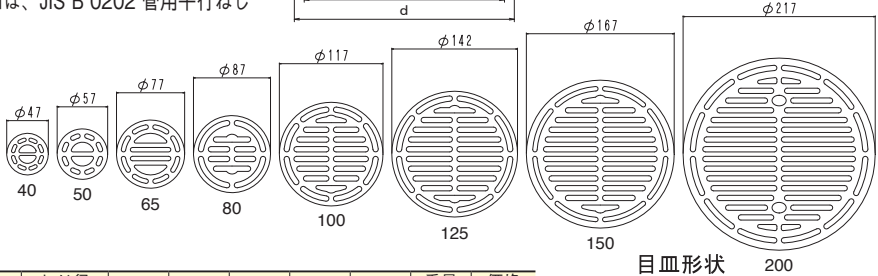
〈国土交通省型 D〉



● 流出口は、JIS B 0202 管用平行ねじ



●JCW-204 D (SU)



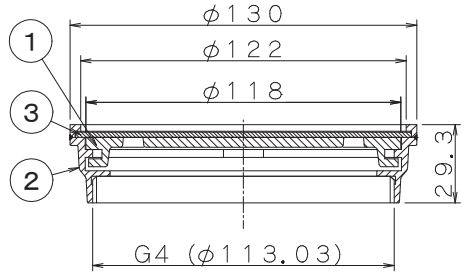
●仕様

符 号	ねじ径 d	D	D <sub>1</sub>	D <sub>2</sub>	H	t	重量 (kg)	価格 (円)
SDK 40	G1½	60	47	40	20	3.0	0.12	5,700
50	G2	70	57	50	20	2.5	0.15	5,800
65	G2½	90	77	65	22	3.0	0.22	7,400
80	G3	100	87	80	22	3.5	0.26	8,600
100	G4	130	117	100	22	3.5	0.44	10,600
125	G5	155	142	125	26	4.5	0.68	19,500
150	G6	180	167	150	26	5.5	1.00	29,000
200	G8 (PF8)	230	217	200	26	5.5	1.62	51,000

目皿形状

部番	部品名	材 質	表面処理
①	目 皿	SCS13 ステンレス	—
②	枠		

## SDKR ステンレス製 目皿取外し機能付き(スナプリング)排水目皿



- 流出口は管用平行ねじ
- 目皿ロック式
- 目皿スナプリング止め式

スナプリング  
付属品ですスナプリング脱着用プライヤー (別売です)  
価格：15,700円

●仕様

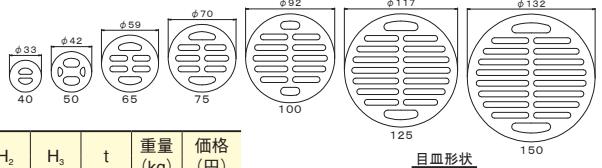
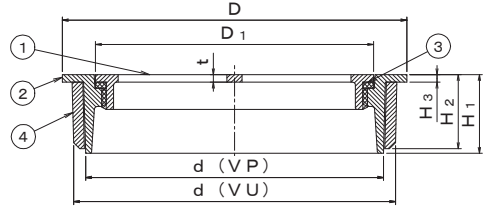
符号	重量(kg)	価格(円)
SDKR 100	0.55	60,800

部番	部品名	材質	備考
①	目皿	SCS13ステンレス	—
②	枠		
③	スナプリング	SUS304-CSP ステンレス	ばね用ステンレス鋼帯

## SDV ステンレス製 差込型(VP, VU) 目皿付き排水金具



- 目皿は、ねじ込み式です。
- 硬質塩化ビニール管 (VP、VU管) 用です。
- VP管に挿入する際は、ソケットははずしてご使用ください。
- 塩ビ管の径は許容差があり、ゆるい場合がありますので塩ビテープ等で調整して接着してください。
- 開閉時に、ねじが硬い時は開閉ハンドル (CKH) p.152で開閉できます。



## ●仕様

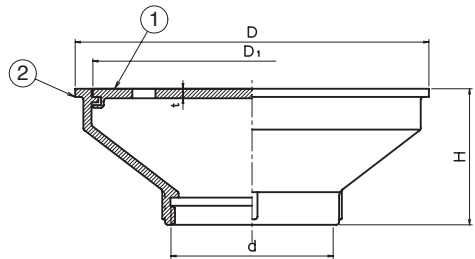
符 号	d		D	D <sub>1</sub>	H <sub>1</sub>	H <sub>2</sub>	H <sub>3</sub>	t	重量 (kg)	価格 (円)
	VP	VU								
<b>SDV 40</b>	40	44	48	33	21	25	2.0	2.0	0.11	4,400
<b>50</b>	51	56	60	42	21	27	2.0	2.5	0.16	5,100
<b>65</b>	67	71	76	59	21	27	2.0	2.5	0.23	6,800
<b>75</b>	77	83	89	70	26	27.5	2.5	2.5	0.30	8,200
<b>100</b>	100	107	114	92	26	27.5	2.5	2.5	0.43	10,200
<b>125</b>	125	131	140	117	30	29.5	2.5	3.2	0.65	22,000
<b>150</b>	146	154	165	132	30	30	3.0	3.2	0.97	34,400

部番	部 品 名	材 質	表面処理
①	目皿	SCS13	—
②	枠	ステンレス鋼	
③	パッキン	CRクロロブレンゴム	
④	ソケット	ABS樹脂	

## SDC ステンレス製排水金具 ねじ込み式簡易ロック目皿 〈国土交通省型 C〉



## ●JCW-204 C(SU)



- 流出口は、JIS B 0202 管用平行ねじ
- 配管ねじ部はシール加工をしてください。

## ●仕様

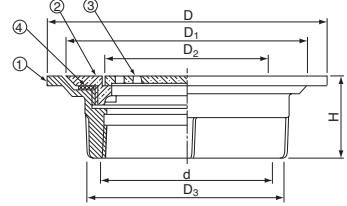
符 号	ねじ径 d	D	D <sub>1</sub>	H	t	重量 (kg)	価格 (円)
<b>SDC 40</b>	G1½	100	87	45	3.5	0.41	12,000
<b>50</b>	G2	130	117	50	3.5	0.67	16,700
<b>65</b>	G2½	155	142	55	4.5	0.98	25,000
<b>80</b>	G3	180	167	60	5.5	1.47	36,200
<b>100</b>	G4	230	217	65	5.5	2.27	53,900

部番	部 品 名	材 質	表面処理
①	目 皿	SCS13	—
②	枠	ステンレス鋼	

## DGR シート露出防水用 目皿付き排水金具



受注生産品です



- 枠締具を用意してあります (YG) (p.112, 113)。
- 流出口は管用テーパーねじ

●仕様

符 号	ねじ径 d	D	D <sub>1</sub>	D <sub>2</sub>	D <sub>3</sub>	H	重量 (kg)	価格 (円)
<b>DGR 50</b>	Rc2	132	112	57	75	44	1.0	12,600
<b>65</b>	Rc2½	151	131	76	92	46	1.3	16,400
<b>80</b>	Rc3	162	142	87	104	48	1.8	19,800
<b>100</b>	Rc4	188	168	113	130	54	2.2	26,800

部番	部品名	材 質	表面処理
①	本 体	FC150 鑄鉄	錆止め塗装
②	枠	CAC202 黄銅	ニッケル クロムメッキ
③	目 皿		
④	スリップ ワッシャー	ポリエチレン	—

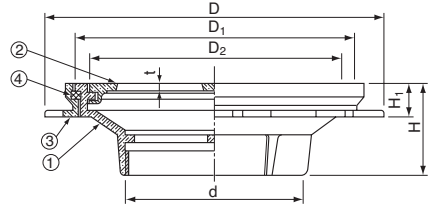
## SNCK 目皿 ロック式 目皿付き排水金具

〈国土交通省型 SNC〉



受注生産品です

●JCW-204 (SNC(ストレーナ付))



- コンクリート流し用
- 流出口は管用平行ねじ

●仕様

符 号	ねじ径 d	D	D <sub>1</sub>	D <sub>2</sub>	H	H <sub>1</sub>	t	重量 (kg)	価格 (円)
<b>SNCK 50</b>	G2	125	95	81	40	14	3.0	0.9	18,700
<b>80</b>	G3	170	140	125	45	16		1.4	34,300

部番	部品名	材 質	表面処理
①	本 体	CAC202 黄銅	ニッケル クロムメッキ
②	目 皿		
③	打込金具	NR天然ゴム	—
④	パッキン		

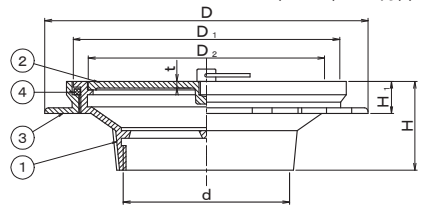
## SNBK 簡易共栓付き排水金具

〈国土交通省型 SNB〉



受注生産品です

●JCW-204 (SNB(ふた付))



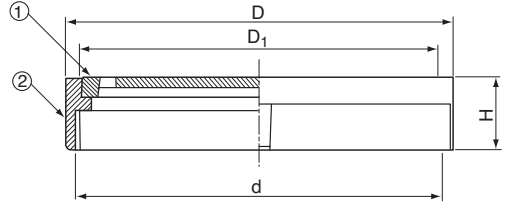
- コンクリート流し用
- 共栓は構造上、完全に水漏れを防ぐことができません。
- 流出口は管用平行ねじ

●仕様

符 号	ねじ径 d	D	D <sub>1</sub>	D <sub>2</sub>	H	H <sub>1</sub>	t	重量 (kg)	価格 (円)
<b>SNBK 50</b>	G2	125	95	81	40	14	3.0	1.0	23,000
<b>80</b>	G3	170	140	125	45	16		1.5	36,800

部番	部品名	材 質	表面処理
①	本 体	CAC202 黄銅	ニッケル クロムメッキ
②	共栓		
③	打込金具	NR天然ゴム	—
④	パッキン		

## DKE 目皿ねじ込式 内ねじ型



- 流出口は管用平行ねじ
- 目皿がねじ込みのため横配管（壁面）に接続できます。
- 目皿のみの販売は行なっていませんので、セットでのご購入をお願いします。

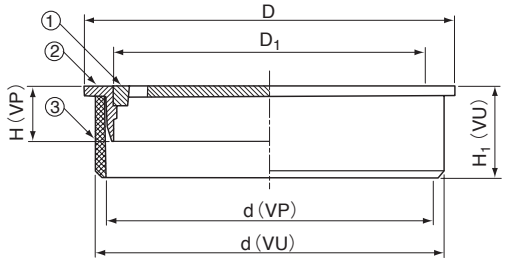
## 受注生産品です

## ●内ねじ型

符 号	ねじ径 d	D	D <sub>1</sub>	H	重量 (kg)	価格 (円)
<b>DKE 40</b>	Rp1½	55	47	18	0.15	4,500
<b>50</b>	2	66	59	19	0.20	4,900
<b>65</b>	2½	81	73	19	0.25	7,200
<b>80</b>	3	94	86	20	0.30	8,600
<b>100</b>	4	119	110	22	0.50	10,900
<b>125</b>	5	148	137	23	0.70	23,700
<b>150</b>	6	173	163	26	1.00	33,300

部番	部 品 名	材 質	表面処理
①	目 皿	CAC202 黄銅	ニッケル クロームメッキ
②	枠		

## DVE 目皿ねじ込式 差込型



- 塩ビ管に許容差があり、ゆるい場合があります。  
塩ビテープ等で調整し接着してください。
- 目皿のみの販売は行なっていませんので、セットでのご購入をお願いします。

## 受注生産品です

## ●差込型 (VP・VU)

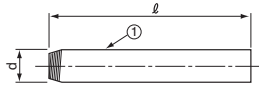
符 号	d		D	D <sub>1</sub>	H	H <sub>1</sub>	重量 (kg)	価格 (円)
	VP	VU						
<b>DVE 40</b>	40	44	48	37	15	24	0.10	4,500
<b>50</b>	51	56	60	47	15	26	0.12	5,000
<b>65</b>	67	71	76	63	15	28	0.15	5,800
<b>75</b>	77	83	88	73	17	28	0.20	7,400
<b>100</b>	100	107	114	96	17	28	0.30	9,400
<b>125</b>	125	131	140	121	30	30	0.65	19,000
<b>150</b>	146	154	165	137	31	31	0.95	27,200

部番	部 品 名	材 質	表面処理
①	目 皿	CAC202 黄銅	ニッケル クロームメッキ
②	枠		
③	ソケット		

## YDV VP管片ねじテーパ 調節管



- VP塩化ビニール管
- 片ねじ管です。
- ねじ部は管用テーパねじ



部番	部品名	材質	備考
①	調節管	VP塩ビ管	片ねじ

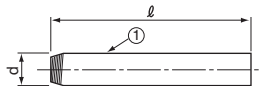
### ●仕様

呼び径	ねじ径 d	重量(kg)／価格(円)					
		ℓ=200		ℓ=300		ℓ=600	
40	R1½	0.16	2,100	0.24	2,500	0.47	4,100
50	R2	0.22	2,500	0.33	2,500	0.67	4,100
65	R2½	0.29	3,000	0.43	3,300	0.87	5,200
75	R3	0.44	3,700	0.66	4,000	1.32	6,900
100	R4	0.61	5,200	0.91	5,200	1.83	9,700
125	R5	0.89	7,300	1.34	7,400	2.68	13,000
150	R6	1.34	9,700	2.01	10,100	4.02	17,300

## YDG GP管片ねじテーパ 調節管



- 亜鉛メッキ鋼管
- 片ねじ管です。
- ねじ部は管用テーパねじ

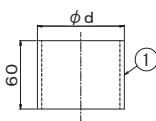


部番	部品名	材質	備考
①	調節管	SGP鋼管	片ねじ

### ●仕様

呼び径	ねじ径 d	重量(kg)／価格(円)					
		ℓ=200		ℓ=300		ℓ=600	
40	R1½	0.78	4,600	1.17	5,500	2.33	9,100
50	R2	1.06	4,900	1.59	5,800	3.19	9,600
65	R2½	1.49	6,000	2.24	7,500	4.48	12,800
80	R3	1.76	6,600	2.64	9,100	5.27	15,600
100	R4	2.44	8,200	3.66	11,900	7.32	19,800
125	R5	3.00	14,500	4.50	17,900	9.00	29,000
150	R6	3.96	17,000	5.59	21,200	11.88	34,700

## YDGZ GP管全ねじ 調節管



- 亜鉛メッキ鋼管
- 全ねじ

部番	部品名	材質	備考
①	調節管	SGP鋼管	全ねじ ℓ=60

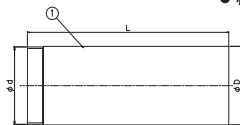
### ●仕様

符号	呼び	ねじ径 d	ねじ加工	重量(kg) 価格(円)	
				重量(kg)	価格(円)
YDGZ	40	G1½	全ねじ ℓ=60	0.23	1,900
	50	G2		0.31	2,000
	65	G2½		0.44	2,500
	80	G3		0.52	2,700
	100	G4		0.73	4,400
	125	G5		0.89	5,000
	150	G6		1.18	5,700
	200	PF8		1.80	16,300

## YDGH GP管片ねじ平行 調節管



- 亜鉛メッキ鋼管
- 片ねじ管です
- ねじ部は管用平行ねじ



部番	部品名	材質	備考
①	調節管	SGP管	片ネジ

### ●仕様

符号	呼び	Φd	重量(kg)／価格(円)					
			ℓ=60		ℓ=200		ℓ=300	
YDGH	40	G1½	0.23	1,800	0.78	4,500	1.17	5,500
	50	G2	0.31	1,900	1.06	4,800	1.59	5,700
	65	G2½	0.44	2,300	1.49	5,900	2.24	7,500
	80	G3	0.52	2,600	1.76	6,600	2.64	9,000
	100	G4	0.73	3,200	2.44	7,700	3.66	11,900
	125	G5	0.89	4,200	3.00	14,400	4.50	17,800
	150	G6	1.18	4,900	3.96	16,900	5.59	21,100
	200	PF8	1.80	9,500	6.02	31,100	9.03	39,300

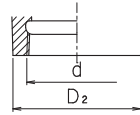
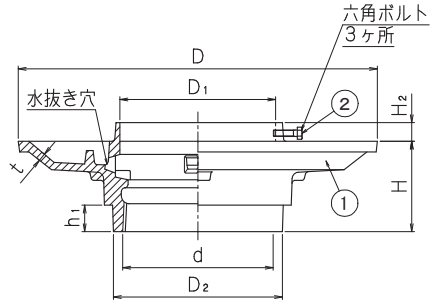
## BZO 防水皿 調節管ボルト止め式



- 流出口は、管用テーパードネジ
- 調節管固定用ボルト付きです。
- 調節管は別途価格です。p.89を参照してください。

## ●仕様

符 号	ねじ径 d	D	D <sub>1</sub>	D <sub>2</sub>	H	H <sub>2</sub>	h <sub>1</sub>	t	重量 (kg)	価格 (円)
<b>BZO 40</b>	Rc1½	190	52	64	58	14	—	5.0	1.7	5,200
<b>50</b>	Rc2	210	64	67	60		10	5.5	2.2	6,600
<b>65</b>	Rc2½	230	79	96	63		—	5.5	3.0	8,100
<b>80</b>	Rc3	240	92	102	65		20	5.5	3.2	8,900
<b>100</b>	Rc4	270	117	126	67		20	5.5	4.6	10,300
<b>125</b>	Rc5	305	143	169	72		—	6.0	6.0	15,500
<b>150</b>	Rc6	330	168	199	73	—	6.0	8.0	18,200	



サイズ: 40, 65, 125, 150は  
段なしストレート

部番	部品名	材 質	備 考
①	防 水 皿	FC150铸铁	錆止め塗装
②	六角ボルト	SWRM軟鋼	M5×15



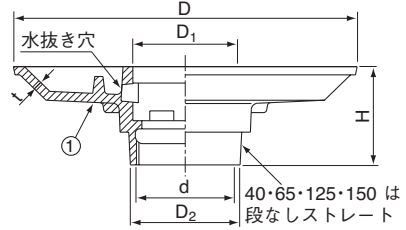
## BZN 防水皿



- 流出口は管用テーパーねじ
- 調節管固定用クサビ付きです。

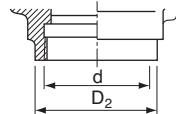


クサビ写真



※クサビ使用例

防水皿の上部に調節管を挿入し、付属のクサビを防水皿と調節管の間に差込んで調節管を固定してください。



●仕 様

●調節管は別途価格です。p.89を参照してください。

サイズ：50, 80, 100

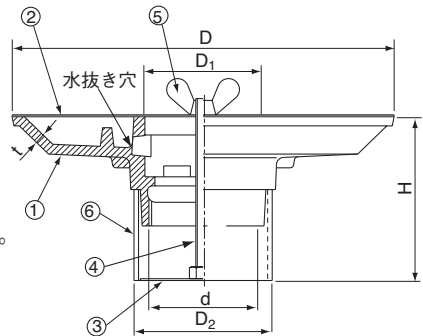
符 号	ねじ径 d	D	D <sub>1</sub>	D <sub>2</sub>	H	t	重量 (kg)	価格 (円)
<b>BZN 40</b>	Rc1½	190	52	64	58	5.0	製造中止品です	
<b>50</b>	Rc2	210	64	67	60	5.5	2.2	5,300
<b>65</b>	Rc2½	230	79	96	63	5.5	3.0	6,000
<b>80</b>	Rc3	240	92	102	65	5.5	3.2	6,800
<b>100</b>	Rc4	270	117	126	67	5.5	4.6	8,200
<b>125</b>	Rc5	305	143	169	72	6.0	製造中止品です	
<b>150</b>	Rc6	330	168	199	73	6.0	製造中止品です	

部番	部品名	材 質	表面処理
①	防水皿	FC150 鋳鉄	錆止め塗装

## BZNP 打込型 防水皿



- ご注文の際にスラブ厚H（コンクリート厚）をご指示ください。
  - 施工費、施工時間を低減化します。
  - コンクリート打設の際にコンクリートの侵入を防ぎます。
  - スリーブによって高さ調節ができます。
  - 流出口は管用テーパーねじ
  - 調節管固定用クサビ付きです。
- ※H=200以上は別途価格です。



●仕 様

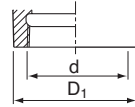
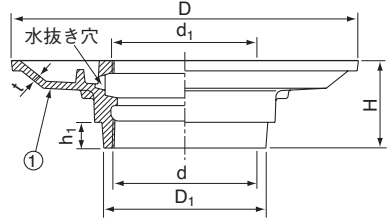
符 号	ねじ径 d	D	D <sub>1</sub>	D <sub>2</sub>	H	t	重量 (kg)	価格 (円)
<b>BZNP 50</b>	Rc2	210	64	76	60~	5.5	2.2	11,700
<b>65</b>	Rc2½	230	79	114	65~		3.0	12,600
<b>80</b>	Rc3	240	92	114	70~		3.2	13,500
<b>100</b>	Rc4	270	117	140	70~		4.6	15,000

部番	部品名	材 質	表面処理
①	本 体	FC150 鋳鉄	錆止め塗装
②	押えプレート	FC150 鋳鉄	錆止め塗装
③	円形取付板	SS400 鉄	—
④	長ボルト	SWRM 軟銅	ユニクロ メッキ
⑤	蝶ナット	SWRM 軟銅	ユニクロ メッキ
⑥	塩ビスリーブ	塩ビ管 (VU)	—

## BZGN 防水皿 ねじ込型



- 流入口は管用平行ねじ
- 流出口は管用テーパねじ
- 水抜き穴なしは“BZGNM”です。(p.93)



部番	部品名	材質	表面処理
①	防水皿	FC150 鋳鉄	錆止め塗装

## ●仕様

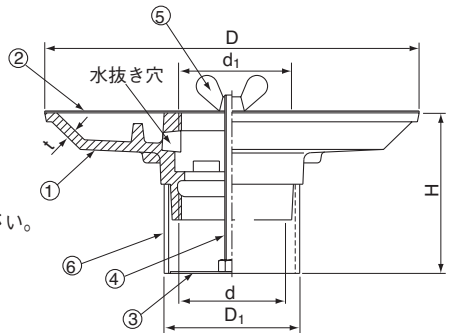
符 号	ねじ径 d	ねじ径 d <sub>1</sub>	D	D <sub>1</sub>	H	h <sub>1</sub>	t	重量 (kg)	価格 (円)
<b>BZGN 40</b>	Rc1½	G1½	190	64	58	—	5.0	1.7	5,300
<b>50</b>	Rc2	G2	210	67	60	10	5.5	2.2	6,000
<b>65</b>	Rc2½	G2½	230	96	63	—		3.0	7,100
<b>80</b>	Rc3	G3	240	102	65	20		3.2	7,900
<b>100</b>	Rc4	G4	270	126	67	20	6.0	4.6	9,400
<b>125</b>	Rc5	G5	305	162	72	—		6.0	16,800
<b>150</b>	Rc6	G6	330	198	74	—		8.0	19,900

サイズ：40, 65, 125, 150は  
段なしストレート

## BZGNP 打込型 防水皿 ねじ込型



- ご注文の際にスラブ厚H（コンクリート厚）をご指示ください。
  - 施工費、施工時間を低減化します。
  - コンクリート打設の際にコンクリートの侵入を防ぎます。
  - スリーブによって高さ調節ができます。
  - 流入口は管用平行ねじ
  - 流出口は管用テーパねじ
- ※H=200以上は別途価格です。



## ●仕様

符 号	ねじ径 d	ねじ径 d <sub>1</sub>	D	D <sub>1</sub>	H	t	重量 (kg)	価格 (円)
<b>BZGNP 50</b>	Rc2	G2	210	76	60~	5.5	2.2	12,500
<b>65</b>	Rc2½	G2½	230	114	65~		3.0	13,600
<b>80</b>	Rc3	G3	240	114	70~		3.2	14,500
<b>100</b>	Rc4	G4	270	140	70~		4.6	16,100

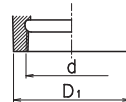
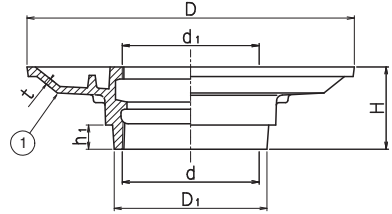
部番	部品名	材質	表面処理
①	本 体	FC150 鋳鉄	錆止め塗装
②	押えプレート	—	—
③	円形取付板	SS400 鉄	—
④	長ボルト	SWRM 軟銅	ユニクロ メッキ
⑤	蝶ナット	—	—
⑥	塩ビスリーブ	塩ビ管 (VU)	—

## BZGNM 防水皿 ねじ込み型 水抜き穴なし



受注生産品です

- 流入口は、管用平行ねじ
- 流出口は、管用テーパねじ



サイズ:40、65

部番	部品名	材質	表面処理
①	防水皿	FC150铸铁	錆止め塗装

### ●仕様

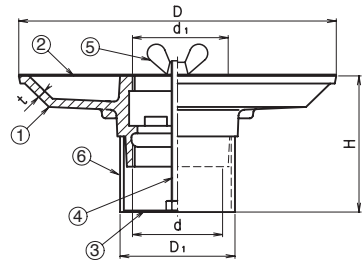
符 号	ねじ径 d	ねじ径 d <sub>1</sub>	D	D <sub>1</sub>	H	h <sub>1</sub>	t	重量 (kg)	価格 (円)
<b>BZGNM 40</b>	Rc1½	G1½	190	64	58	—	5.0	1.7	7,100
<b>50</b>	Rc2	G2	210	67	60	10	5.5	2.2	7,900
<b>65</b>	Rc2½	G2½	230	96	63	—		3.0	8,700
<b>80</b>	Rc3	G3	240	102	65	20		3.2	9,600
<b>100</b>	Rc4	G4	270	126	67	20		4.6	11,000

## BZGNMP 打込型 防水皿 ねじ込み型 水抜き穴なし



受注生産品です

- ご注文の際にスラブ厚H（コンクリート厚）をご指示ください。
  - 施工費、施工時間を低減します。
  - コンクリート打設の際にコンクリートの侵入を防ぎます。
  - スリーブによって高さ調節が出来ます。
  - 流入口は、管用平行ねじ
  - 流出口は、管用テーパねじ
- ※H=200以上は別途価格です。



### ●仕様

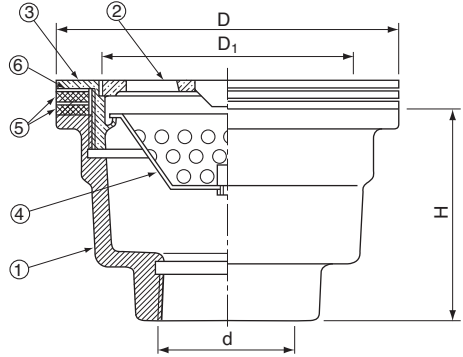
符 号	ねじ径 d	ねじ径 d <sub>1</sub>	D	D <sub>1</sub>	H	t	重量 (kg)	価格 (円)
<b>BZGNMP 50</b>	Rc2	G2	210	76	60~	5.5	2.2	14,300
<b>65</b>	Rc2½	G2½	230	114	65~		3.0	15,200
<b>80</b>	Rc3	G3	240	114	70~		3.2	16,300
<b>100</b>	Rc4	G4	270	140	70~		4.6	17,800

部番	部品名	材質	表面処理
①	本体	FC150铸铁	錆止め塗装
②	押えプレート		
③	円形取付板	SS400 鉄	—
④	長ボルト	SWRM 軟銅	エニクロメッキ
⑤	蝶ナット		
⑥	塩ビスリーブ	塩ビ管 (VU)	—

## T13AS (ステンレス製目皿、枠付き) 排水金具



- ステンレス流し台用
- 流し台の穴あけ寸法及び絞り寸法はp.110をご参照ください。
- トラップ構造の場合はPトラップ (別途価格) をご使用ください。
- 枠締具を用意しております (YG) (p.112, 113)。
- 流出口は管用テーパーねじ



部番	部品名	材質	表面処理
①	本体	FC150 鋳鉄	錆止め塗装
②	目皿	SCS13ステンレス	—
③	枠		
④	バスケット	SUS304ステンレス	—
⑤	パッキン	NR 天然ゴム	—
⑥	ワッシャー	ポリエチレン	—

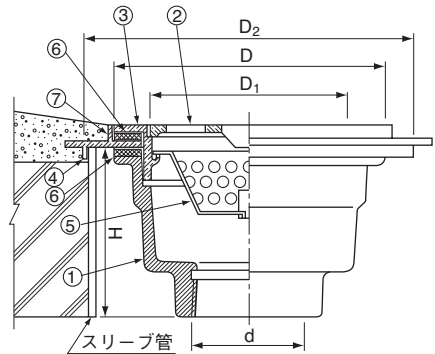
### ●仕様

符 号	ねじ径 d	D	D <sub>1</sub>	H	重量 (kg)	価格 (円)
T13AS 50	Rc2	128	105	75	1.83	22,400

## T13BS (ステンレス製目皿、枠付き) 排水金具



- 人研流し (コンクリート流し台) 用
- 研出し材に④の打込み金具を打込んでおき研出し後③の枠を取付けるため、枠に傷がつきません。
- スリーブ管は付属しません。
- スリーブ管はφ50用VUφ125をご使用ください。
- 枠締具を用意しております (YG) (p.112, 113)。
- 流出口は管用テーパーねじ



部番	部品名	材質	表面処理
①	本体	FC150 鋳鉄	錆止め塗装
②	目皿	SCS13ステンレス	—
③	枠		
④	打込み金具	SUS304ステンレス	—
⑤	バスケット	SUS304ステンレス	—
⑥	パッキン	NR 天然ゴム	—
⑦	ワッシャー	ポリエチレン	—

### ●仕様

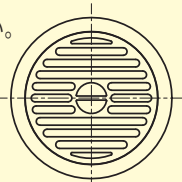
符 号	ねじ径 d	D	D <sub>1</sub>	D <sub>2</sub>	H	重量 (kg)	価格 (円)
T13BS 50	Rc2	128	105	143	75	2.20	23,700

# T14AVS-J 差込型 (ステンレス製目皿、枠付き) 樹脂製

(新製品)



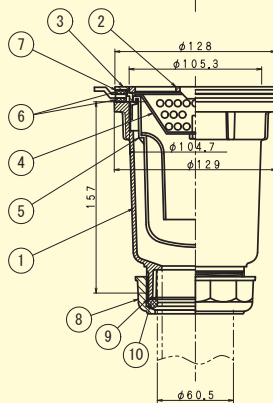
- ステンレス流し台用
- 流し台の穴あき寸法および絞り寸法はp.110をご参照ください。
- 接続管は鋼管でも使用できます。
- 流し枠締具も用意してあります (YG) (P.112, 113)。



部番	部品名	材質	表面処理
①	本体	PPポリプロピレン	
②	目皿	SCS13ステンレス	—
③	枠		
④	バスケット	SUS304ステンレス	—
⑤	臭気止	ABS樹脂	—
⑥	パッキン	NR天然ゴム	—
⑦	スリップワッシャー①	ポリエチレン	—
⑧	袋ナット	ABS樹脂	—
⑨	Oリング	CRクロロブレンゴム	—
⑩	スリップワッシャー②	ポリエチレン	—

●仕様

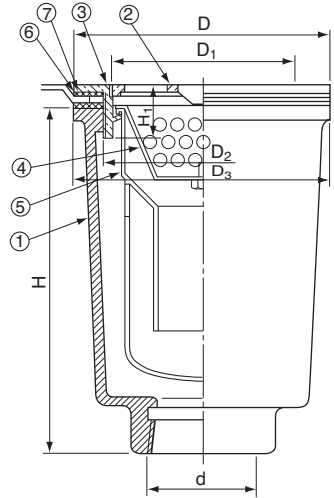
符 号	塩ビ外径 d	重量 (kg)	価格 (円)
T14AVS-J 50	50	1.0	21,300



## T14AS (ステンレス製目皿、枠付き) 流しトラップ



- ステンレス流し台用
- φ40はJIS規格流し台に適合します。
- 流し台の穴あけ寸法および絞り寸法はp.110をご参照ください。
- 流し枠締具も用意してあります (YG) (p.112, 113)。
- 流出口は管用テーパーねじ



部番	部品名	材質	表面処理
①	本体	FC150 鋳鉄	錆止め塗装
②	目皿	SCS13ステンレス	—
③	枠		
④	バスケット	SUS304ステンレス	—
⑤	臭気止	ABS樹脂	
⑥	パッキン	NR天然ゴム	
⑦	スリップワッシャー	ポリエチレン	

### ●仕様

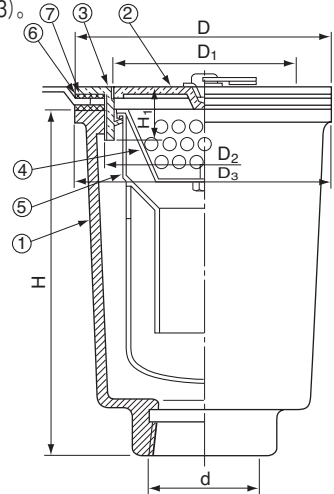
符号	ねじ径 d	D	D <sub>1</sub>	D <sub>2</sub>	D <sub>3</sub>	H	H <sub>1</sub>	重量 (kg)	価格 (円)
T14AS 40	Rc1½	111	81.5	84.5	108	152	23	2.4	16,400
50	Rc2	128	105.5	104.5	129	152	26	2.9	22,400

## T14ATS (ステンレス製共栓、枠付き) 流しトラップ



- ステンレス流し台用
- φ40はJIS規格流し台に適合します。
- 流し台の穴あけ寸法および絞り寸法はp.110をご参照ください。
- 共栓付きは構造上、完全に水漏れを防ぐことはできません。
- 流し枠締具も用意してあります (YG) (p.112, 113)。
- 流出口は管用テーパーねじ

受注生産品です



部番	部品名	材質	表面処理
①	本体	FC150 鋳鉄	錆止め塗装
②	共栓	SCS13ステンレス	—
③	枠		
④	バスケット	SUS304ステンレス	—
⑤	臭気止	ABS樹脂	
⑥	パッキン	NR天然ゴム	
⑦	スリップワッシャー	ポリエチレン	

### ●仕様

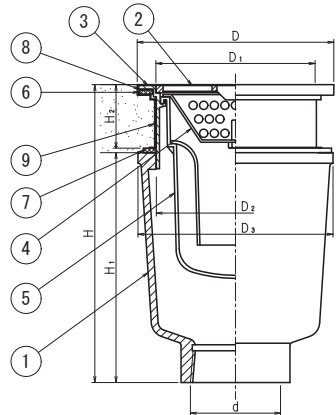
符号	ねじ径 d	D	D <sub>1</sub>	D <sub>2</sub>	D <sub>3</sub>	H	H <sub>1</sub>	重量 (kg)	価格 (円)
T14ATS 40	Rc1½	111	81.5	84.5	108	152	23	2.4	17,600
50	Rc2	128	105.5	104.5	129	152	26	2.9	23,700

## T14BS (ステンレス製目皿、枠付き) 流しトラップ



- 人研流し(コンクリート流し台)用
- 付属のスリーブを流し台に埋込後、本体を取付けてください。
- 流し枠締具も用意してあります(YG)(p.112, 113)。
- 流出口は管用テーパーねじ

部番	部品名	材質	表面処理
①	本体	FC150 鋳鉄	錆止め塗装
②	目皿	SCS13ステンレス	—
③	枠	SCS13ステンレス	—
④	バスケット	SUS304ステンレス	—
⑤	臭気止	ABS樹脂	—
⑥	パッキン	NR天然ゴム	—
⑦	パッキン	NR天然ゴム	—
⑧	スリップワッシャー	ポリエチレン	—
⑨	スリーブ	SS400 鉄	ユニクロメッキ



### ●仕様

符号	ねじ径 d	D	D <sub>1</sub>	D <sub>2</sub>	D <sub>3</sub>	H	H <sub>1</sub>	H <sub>2</sub>	重量 (kg)	価格 (円)
T14BS 40	Rc1½	102	81.5	84.5	108	183.5	152	30	2.5	17,200
50	Rc2	128	105.5	104.5	129	197	152	42	3.2	24,300

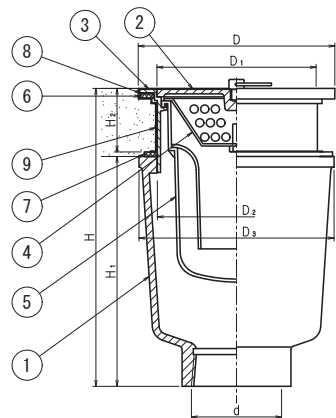
## T14BTS (ステンレス製共栓、枠付き) 流しトラップ



- 人研流し(コンクリート流し台)用
- 付属のスリーブを流し台に埋込後、本体を取付けてください。
- 流し枠締具も用意してあります(YG)(p.112, 113)。
- 共栓付きは構造上、完全に水漏れを防ぐことはできません。
- 流出口は管用テーパーねじ

受注生産品です

部番	部品名	材質	表面処理
①	本体	FC150 鋳鉄	錆止め塗装
②	共栓	SCS13ステンレス	—
③	枠	SCS13ステンレス	—
④	バスケット	SUS304ステンレス	—
⑤	臭気止	ABS樹脂	—
⑥	パッキン	NR天然ゴム	—
⑦	パッキン	NR天然ゴム	—
⑧	スリップワッシャー	ポリエチレン	—
⑨	スリーブ	SS400 鉄	ユニクロメッキ



### ●仕様

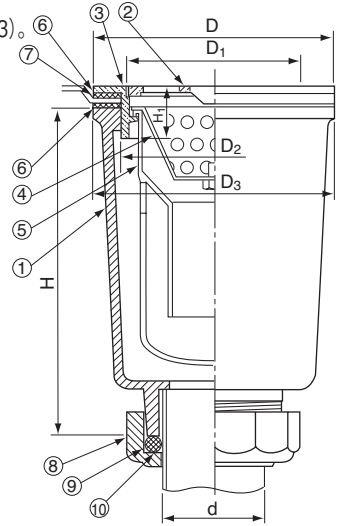
符号	ねじ径 d	D	D <sub>1</sub>	D <sub>2</sub>	D <sub>3</sub>	H	H <sub>1</sub>	H <sub>2</sub>	重量 (kg)	価格 (円)
T14BTS 40	Rc1½	102	81.5	84.5	108	183.5	152	30	2.5	18,400
50	Rc2	128	105.5	104.5	129	197	152	42	3.2	25,700

## T14AVS 差込型 (ステンレス製目皿、枠付き) 流しトラップ



- ステンレス流し台用
- φ40はJIS規格流し台に適合します。
- 流し台の穴あき寸法および絞り寸法はp.110をご参照ください。
- 接続管は鋼管でも使用できます。
- 流し枠締具も用意してあります (YG) (p.112, 113)。

部番	部品名	材質	表面処理
①	本体	FC150 鋳鉄	錆止め塗装
②	目皿	SCS13ステンレス	—
③	枠		
④	バスケット	SUS304ステンレス	—
⑤	臭気止	ABS樹脂	
⑥	パッキン	NR天然ゴム	
⑦	スリップワッシャー①	ポリエチレン	—
⑧	袋ナット	FC150 鋳鉄	
⑨	Oリング	CRクロロプレンゴム	—
⑩	スリップワッシャー②	ポリエチレン	



### ●仕様

符号	塩ビ外径 d	D	D <sub>1</sub>	D <sub>2</sub>	D <sub>3</sub>	H	H <sub>1</sub>	重量 (kg)	価格 (円)
<b>T14AVS 40</b>	48	111	81.5	84.5	108	152	23	2.3	17,200
<b>50</b>	60	128	105.5	104.5	129	157	26	3.0	23,700

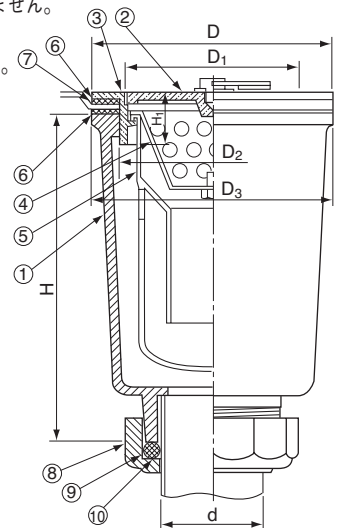
## T14AVTS 差込型 (ステンレス製共栓、枠付き) 流しトラップ



- ステンレス流し台用
- φ40はJIS規格流し台に適合します。
- 流し台の穴あき寸法および絞り寸法はp.110をご参照ください。
- 共栓付きは構造上、完全に水漏れを防ぐことはできません。
- 接続管は鋼管でも使用できます。
- 流し枠締具も用意してあります (YG) (p.112, 113)。

部番	部品名	材質	表面処理
①	本体	FC150 鋳鉄	錆止め塗装
②	共栓	SCS13ステンレス	—
③	枠		
④	バスケット	SUS304ステンレス	—
⑤	臭気止	ABS樹脂	
⑥	パッキン	NR天然ゴム	
⑦	スリップワッシャー①	ポリエチレン	—
⑧	袋ナット	FC150 鋳鉄	
⑨	Oリング	CRクロロプレンゴム	—
⑩	スリップワッシャー②	ポリエチレン	

受注生産品です



### ●仕様

符号	塩ビ外径 d	D	D <sub>1</sub>	D <sub>2</sub>	D <sub>3</sub>	H	H <sub>1</sub>	重量 (kg)	価格 (円)
<b>T14AVTS 40</b>	48	111	81.5	84.5	108	152	23	2.3	18,400
<b>50</b>	60	128	105.5	104.5	129	157	26	3.0	25,100

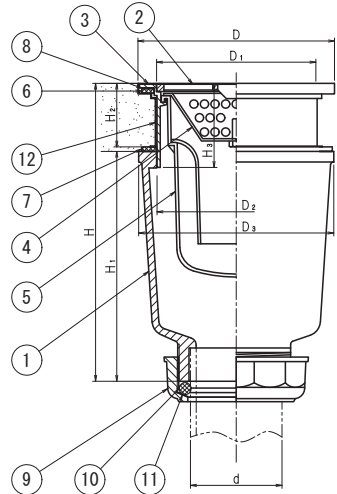


## T14BVS 差込型 (ステンレス製目皿、枠付き) 流しトラップ



- 人研流し (コンクリート流し台) 用
- 付属のスリーブを流し台に埋込後、本体を取付けしてください。
- 接続管は鋼管でも使用できます。
- 流し枠縮具も用意しております (YG) (p.112, 113)。

部番	部品名	材質	表面処理
①	本体	FC150 鋳鉄	錆止め塗装
②	目皿	SCS13ステンレス	—
③	枠	SCS13ステンレス	—
④	バスケット	SUS304ステンレス	—
⑤	臭気止	ABS樹脂	—
⑥	パッキン	NR天然ゴム	—
⑦	パッキン	NR天然ゴム	—
⑧	スリップワッシャー①	ポリエチレン	—
⑨	袋ナット	FC150 鋳鉄	錆止め塗装
⑩	Oリング	CRクロロプレンゴム	—
⑪	スリップワッシャー②	ポリエチレン	—
⑫	スリーブ	SS400 鉄	ユニクロメッキ



## ●仕様

符号	塩ビ外径 d	D	D <sub>1</sub>	D <sub>2</sub>	D <sub>3</sub>	H	H <sub>1</sub>	H <sub>2</sub>	H <sub>3</sub>	重量 (kg)	価格 (円)
T14BVS 40	48	102	81.5	84.5	108	183.5	152	30	38	2.4	18,200
50	60	128	105.5	104.5	129	197	157	42	55	3.1	25,900

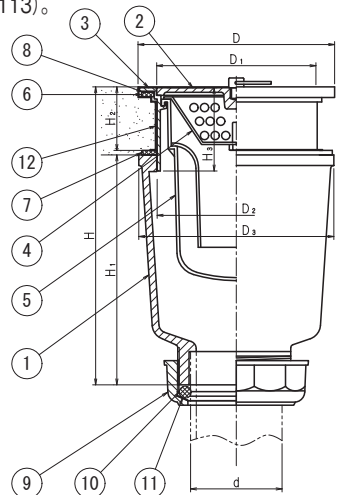
## T14BVTS 差込型 (ステンレス製共栓、枠付き) 流しトラップ



- 人研流し (コンクリート流し台) 用
- 付属のスリーブを流し台に埋込後、本体を取付けしてください。
- 共栓付は構造上、完全に水漏れを防ぐことはできません。
- 接続管は鋼管でも使用できます。
- 流し枠縮具も用意しております (YG) (p.112, 113)。

受注生産品です

部番	部品名	材質	表面処理
①	本体	FC150 鋳鉄	錆止め塗装
②	共栓	SCS13ステンレス	—
③	枠	SCS13ステンレス	—
④	バスケット	SUS304ステンレス	—
⑤	臭気止	ABS樹脂	—
⑥	パッキン	NR天然ゴム	—
⑦	パッキン	NR天然ゴム	—
⑧	スリップワッシャー①	ポリエチレン	—
⑨	袋ナット	FC150 鋳鉄	錆止め塗装
⑩	Oリング	CRクロロプレンゴム	—
⑪	スリップワッシャー②	ポリエチレン	—
⑫	スリーブ	SS400 鉄	ユニクロメッキ



## ●仕様

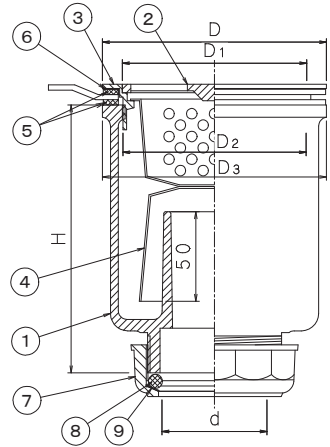
符号	塩ビ外径 d	D	D <sub>1</sub>	D <sub>2</sub>	D <sub>3</sub>	H	H <sub>1</sub>	H <sub>2</sub>	H <sub>3</sub>	重量 (kg)	価格 (円)
T14BVTS 40	48	102	81.5	84.5	108	183.5	152	30	38	2.4	19,500
50	60	128	105.5	104.5	129	197	157	42	55	3.1	27,300

## T14AKS 差込型 (ステンレス製目皿、枠付き) 流しトラップ



- ステンレス流し台用
- 流し台穴あけ寸法および絞り寸法はp.110をご参照ください。
- 別途、枠締め具 (YG) (p.112, 113) をご用意しています。
- 接続管は銅管でも使用できます。
- 目皿固定用のスナップリング仕様を用意してあります (別途価格) 目皿・枠の材質は“CAC202黄銅”です。(スナップリング) 40は製造中止

### ●JCW-202 T14AA (SU)



部番	部品名	材質		表面処理
①	本体	FC150鋳鉄		錆止め塗装
②	目皿	SCS13ステンレス		—
③	枠			
④	臭気止	40	50	—
		C2801P黄銅	PC 樹脂	
⑤	パッキン	NR天然ゴム		—
⑥	スリップワッシャー①	ポリエチレン		—
⑦	袋ナット	FC150鋳鉄		錆止め塗装
⑧	Oリング	CRクロロブレンゴム		—
⑨	スリップワッシャー②	ポリエチレン		—

### ●仕様

符 号	塩ビ外径 d	D	D <sub>1</sub>	D <sub>2</sub>	D <sub>3</sub>	H	重量 (kg)	価格 (円)	スナップリング付 価格(円)
<b>T14AKS 40</b>	48	118	88	92	106	150	2.4	26,000	—
<b>50</b>	60	128	105.3	104.7	128	153	3.2	30,300	41,400

スナップリング脱着用プライヤー  
別途15,700円です。

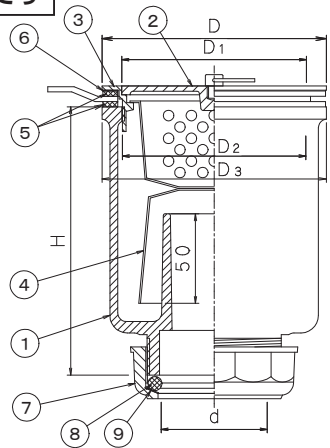
## T14AKTS 差込型 (ステンレス製共栓、枠付き) 流しトラップ



- ステンレス流し台用
- 流し台穴あけ寸法および絞り寸法はp.110をご参照ください。
- 別途、枠締め具 (YG) (p.112, 113) をご用意しています。
- 接続管は銅管でも使用できます。
- 共栓付きは構造上、完全に水漏れを防ぐことはできません。

受注生産品です

### ●JCW-202 T14AB (SU)



部番	部品名	材質		表面処理
①	本体	FC150鋳鉄		錆止め塗装
②	共栓	SCS13ステンレス		—
③	枠			
④	臭気止	40	50	—
		C2801P黄銅	PC 樹脂	
⑤	パッキン	NR天然ゴム		—
⑥	スリップワッシャー①	ポリエチレン		—
⑦	袋ナット	FC150鋳鉄		錆止め塗装
⑧	Oリング	CRクロロブレンゴム		—
⑨	スリップワッシャー②	ポリエチレン		—

### ●仕様

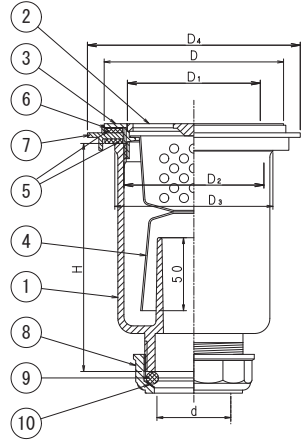
符 号	塩ビ外径 d	D	D <sub>1</sub>	D <sub>2</sub>	D <sub>3</sub>	H	重量 (kg)	価格 (円)
<b>T14AKTS 40</b>	48	118	88	92	106	150	2.4	28,700
<b>50</b>	60	128	105.3	104.7	128	153	3.6	32,600

## T14BKS 差込型 (ステンレス製目皿、枠付き) 流しトラップ



- 人研流し (コンクリート流し台) 用
- 研出し材に⑦の打込み金具を打込んでおき、研出し後③の枠を取付けるため、枠には傷が付きません。
- 別途、枠締め具 (YG) (p.112, 113) をご用意しています。
- 接続管は銅管でも使用できます。
- 目皿固定用のスナップリング仕様を用意しております (別途価格) 目皿・枠の材質は“CAC202黄銅”です。(スナップリング) 40は製造中止

### ●JCW-202 T14BA (SU)



部番	部品名	材質		表面処理
①	本体	FC150鋳鉄		錆止め塗装
②	目皿	SCS13ステンレス		—
③	枠			
④	臭気止	40	50	—
⑤	パッキン	C2801P黄銅 PC 樹脂		
⑥	スリップワッシャー①	NR天然ゴム		—
⑦	打込み金具	ポリエチレン		—
⑧	袋ナット	CAC202黄銅		—
⑨	袋ナット	FC150鋳鉄		錆止め塗装
⑩	Oリング	CRクロロブレンゴム		—
⑪	スリップワッシャー②	ポリエチレン		—

### ●仕様

符号	塩ビ外径 d	D	D <sub>1</sub>	D <sub>2</sub>	D <sub>3</sub>	D <sub>4</sub>	H	重量 (kg)	価格 (円)	スナップリング付 価格(円)
<b>T14BKS 40</b>	48	118	88	92	106	140	150	2.5	31,200	—
<b>50</b>	60	128	105.3	104.7	128	162	153	3.2	36,700	46,700

スナップリング脱着用プライヤー  
別途15,700円です。

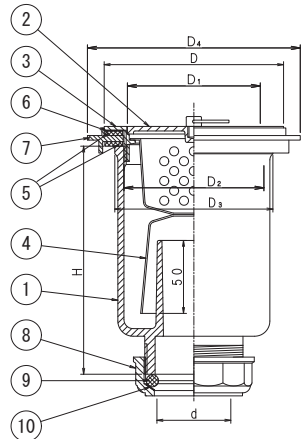
## T14BKTS 差込型 (ステンレス製共栓、枠付き) 流しトラップ



- 人研流し (コンクリート流し台) 用
- 研出し材に⑦の打込み金具を打込んでおき、研出し後③の枠を取付けるため、枠には傷が付きません。
- 別途、枠締め具 (YG) (p.112, 113) をご用意しています。
- 接続管は銅管でも使用できます。
- 共栓付きは構造上、完全に水漏れを防ぐことはできません。

受注生産品です

### ●JCW-202 T14BB (SU)



部番	部品名	材質		表面処理
①	本体	FC150鋳鉄		錆止め塗装
②	共栓	SCS13ステンレス		—
③	枠			
④	臭気止	40	50	—
⑤	パッキン	C2801P黄銅 PC 樹脂		
⑥	スリップワッシャー①	NR天然ゴム		—
⑦	打込み金具	ポリエチレン		—
⑧	袋ナット	CAC202黄銅		—
⑨	袋ナット	FC150鋳鉄		錆止め塗装
⑩	Oリング	CRクロロブレンゴム		—
⑪	スリップワッシャー②	ポリエチレン		—

### ●仕様

符号	塩ビ外径 d	D	D <sub>1</sub>	D <sub>2</sub>	D <sub>3</sub>	D <sub>4</sub>	H	重量 (kg)	価格 (円)
<b>T14BKTS 40</b>	48	118	88	92	106	140	150	2.5	33,900
<b>50</b>	60	128	105.3	104.7	128	162	153	3.9	41,700

## TLHAS (ステンレス製目皿、枠付き), TLHATS (ステンレス製共栓、枠付き) 横引き流しトラップ



TLHAS



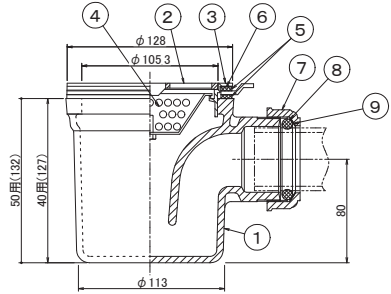
TLHATS

- TLHAS: 流入口は、T14AS50用の目皿と枠が共通です。
- TLHATS: 流入口は、T14ATS50用の共栓と枠が共通です。
- 流出口は、差込型で40A、50Aの排水管を使用してください。
- 共栓付きは構造上、完全に水漏れを防ぐ事はできません。
- 流し枠締め具 (YG) (p.112, 113) を別途価格で用意しております。
- 流し台穴あけ寸法はp.110の一般用サイズ50をご参照ください。

※ TLHATS40,50は受注生産品です。

### ●仕様

符 号	重量(kg)	価格(円)
TLHAS 40	3.8	29,800
50	4.3	30,400
TLHATS 40	4.1	32,800
50	4.5	33,500



TLHAS: ステンレス流し台用 ( )内はTLHATS

部番	部 品 名	材 質	表面処理
①	本 体	FC150 鑄鉄	錆止め塗装
②	目皿(共栓)	SCS13ステンレス	—
③	枠	SCS13ステンレス	—
④	バスケット	SUS304ステンレス	—
⑤	パッキン	NR天然ゴム	—
⑥	スリップワッシャー①	ポリエチレン	—
⑦	袋ナット	FC150 鑄鉄	錆止め塗装
⑧	Oリング	EPDM	—
⑨	スリップワッシャー②	PP	—

## TLHBS (ステンレス製目皿、枠付き), TLHBTS (ステンレス製共栓、枠付き) 横引き流しトラップ



TLHBS



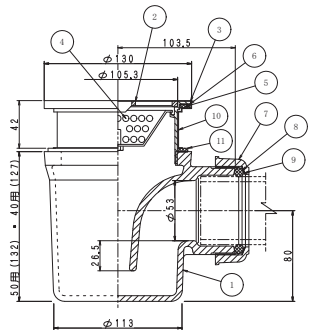
TLHBTS

受注生産品です

- TLHBS: 流入口は、T14BS50用の目皿と枠が共通です。
- TLHBTS: 流入口は、T14BTS50用の共栓と枠が共通です。
- 流出口は、差込型で40A、50Aの排水管を使用してください。
- 共栓付きは構造上、完全に水漏れを防ぐ事はできません。
- 流し枠締め具 (YG) (p.112, 113) を別途価格で用意しております。

### ●仕様

符 号	重量(kg)	価格(円)
TLHBS 40	4.1	30,400
50	4.4	31,100
TLHBTS 40	4.3	33,500
50	4.6	34,100



TLHBS: コンクリート流し台用 ( )内はTLHBTS

部番	部 品 名	材 質	表面処理
①	本 体	FC150 鑄鉄	錆止め塗装
②	目皿(共栓)	SCS13ステンレス	—
③	枠	SCS13ステンレス	—
④	バスケット	SUS304ステンレス	—
⑤	パッキン	NR天然ゴム	—
⑥	スリップワッシャー①	ポリエチレン	—
⑦	袋ナット	FC150 鑄鉄	錆止め塗装
⑧	Oリング	EPDM	—
⑨	スリップワッシャー②	PP	—
⑩	スリーブ	SS400鉄	ユニクロメッキ

## JT1H ホース目皿ロック式 防水パン用床排水トラップ

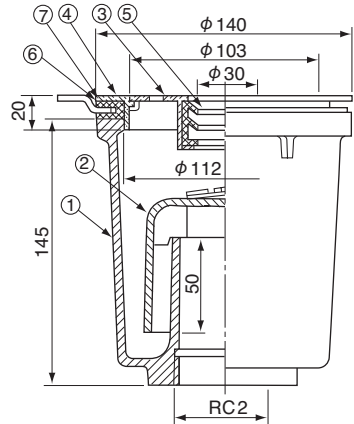


- ホース差込用
- 枠縮具も用意してあります (YG) (p.112, 113)。
- 枠④の首下30mm, 50mmも受注いたします (別途価格)。
- 流出口は管用テーパードネジ
- 防水パンの穴あけ寸法および絞り寸法はp.110をご参照ください。
- ※目皿付きもできます (受注生産品)。

部番	部品名	材質	表面処理
①	本体	FC150 鋳鉄	錆止め塗装
②	椀	樹脂	—
③	ホース目皿	CAC202 黄銅	ニッケルクロームメッキ
④	枠		
⑤	ホースホルダー	EPDM ゴム	—
⑥	パッキン	CR クロロブレンゴム	
⑦	スリップワッシャー	ポリエチレン	

### ●仕様

符 号	重量 (kg)	価格 (円)
JT1H 50	4.9	23,300



## JT5 木床用床排水トラップ

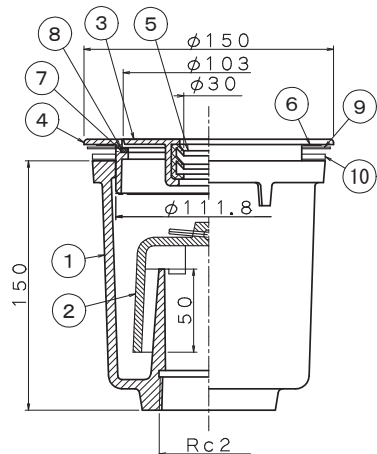


- ホース差込用
- ホース支持枠は枠にねじ込になっています。
- 木板は厚み13mmまで取付け可能です。
- 流出口は管用テーパードネジ。
- 部番①本体と部番④枠の接続ねじ部はシールしてください。
- 枠縮具を用意してあります (YG) (p.112, 113)。
- ホース支持枠縮具も用意してあります (YG) (p.112, 113)。

部番	部品名	材質	備 考
①	本体	FC150 鋳鉄	錆止め塗装
②	椀	樹脂	—
③	ホース支持枠	CAC202 黄銅	ニッケルクロームメッキ
④	枠		
⑤	ホースホルダー	EPDM ゴム	—
⑥	スリップワッシャー①	ポリエチレン	
⑦	パッキン	CR クロロブレンゴム	
⑧	スリップワッシャー②	ポリエチレン	
⑨	パッキン (t1)	CR クロロブレンゴム	
⑩	パッキン (t3)		

### ●仕様

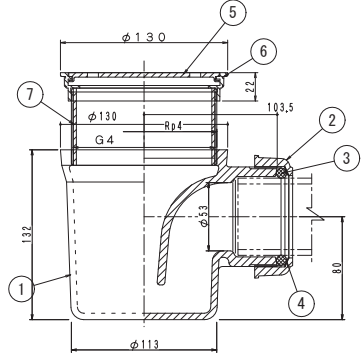
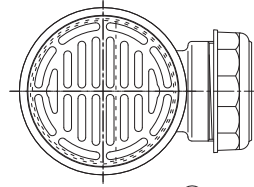
符 号	重量 (kg)	価格 (円)
JT5 50	5.0	28,700



# LT5A 差込型横引き排水トラップ



- 非防水層用
- 目皿ロック式
- 目皿、枠はSDKです。
- 接続管：  
全ネジストレートL=60
- 流入口は、差込型で50Aの排水管を使用してください。



部番	部品名	材質	表面処理
①	本体	FC150 鋳鉄	錆止め塗装
②	袋ナット		
③	Oリング	EPDM	—
④	ワッシャー	PP	—
⑤	目皿	SUS13 ステンレス	—
⑥	枠		
⑦	調節管	SGP鋼管	全ネジL60

## ●仕様

符号	呼び	D <sub>1</sub>	D <sub>2</sub>	D <sub>3</sub>	D <sub>4</sub>	H <sub>1</sub>	H <sub>2</sub>	L	重量 (kg)	価格 (円)
LT5A	50	130	100	113	53	132	80	103.5	5.0	24,900

## LT5D アスファルト防水用床排水トラップ

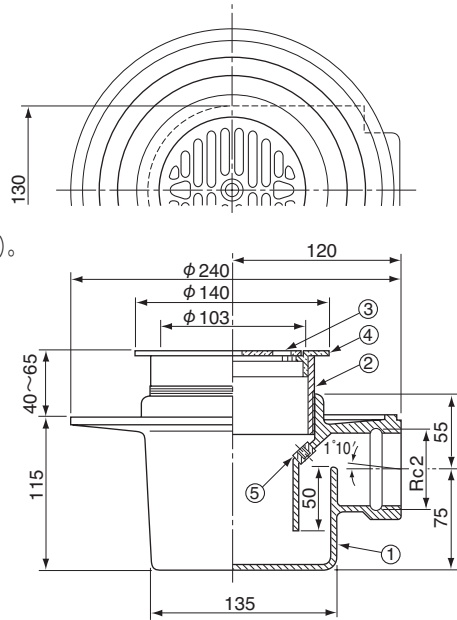


- 枠締具も用意してあります (YG) (p.112, 113)。
- 枠④の首下30mm, 50mmも受注いたします (別途価格)。
- 流出口は管用テーパーねじ

部番	部品名	材質	表面処理
①	本体	FC150 鋳鉄	錆止め塗装
②	ジョイント		
③	目皿	CAC202 黄銅	ニッケル クロームメッキ
④	枠		—
⑤	掃除口		

### ●仕様

符号	重量(kg)	価格(円)
LT5D 50	7.5	31,900



## LT5H ホース目皿ロック式 アスファルト防水用床排水トラップ

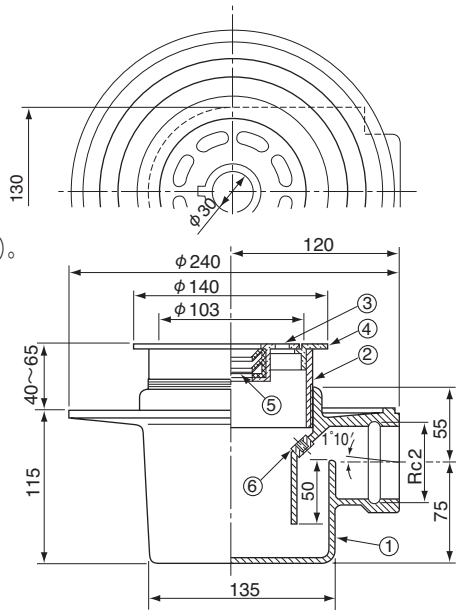


- ホース差込用
- 枠④の首下30mm, 50mmも受注いたします (別途価格)。
- 流出口は管用テーパーねじ
- 枠締具も用意してあります (YG) (p.112, 113)。

部番	部品名	材質	表面処理
①	本体	FC150 鋳鉄	錆止め塗装
②	ジョイント		
③	ホース目皿	CAC202 黄銅	ニッケル クロームメッキ
④	枠		—
⑤	ホースホルダー	EPDM ゴム	
⑥	掃除口	CAC202 黄銅	

### ●仕様

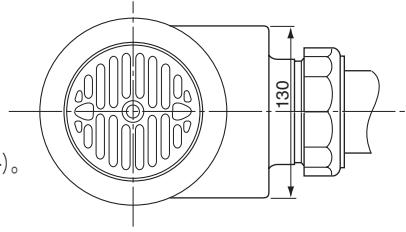
符号	重量(kg)	価格(円)
LT5H 50	7.5	35,100



## LT4D 差込型 防水パン等用床排水トラップ



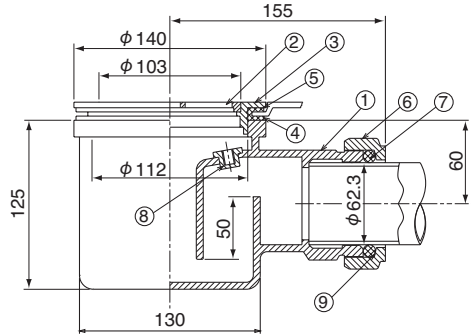
- 木板用にご使用の場合は LT4HT をご使用ください。
- 枠締具も用意しております (YG) (p.112, 113)。
- 枠③の首下30mm, 50mm も受注いたします (別途価格)。



部番	部品名	材質	表面処理
①	本体	FC150 鋳鉄	錆止め塗装
②	目皿	CAC202 黄銅	ニッケルクロームメッキ
③	枠		
④	パッキン	CR クロロブレンゴム	—
⑤	スリップワッシャー-1	ポリエチレン	
⑥	袋ナット	FC150 鋳鉄	錆止め塗装
⑦	Oリング	CR クロロブレンゴム	—
⑧	掃除口	CAC202 黄銅	
⑨	スリップワッシャー-2	ポリエチレン	—

## ●仕様

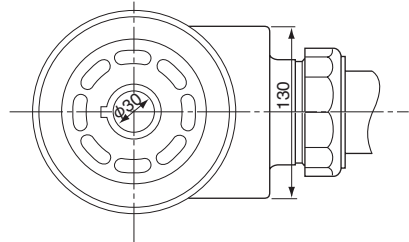
符号	重量(kg)	価格(円)
LT4D 50	6.3	29,800



## LT4H ホース目皿ロック式 差込型 防水パン等用床排水トラップ



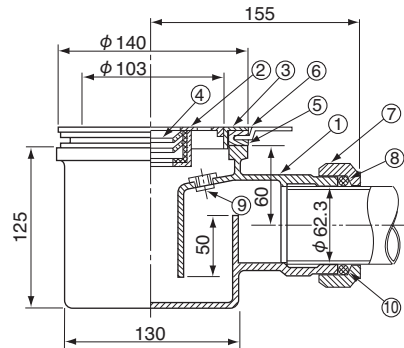
- ホース差込用
- 木板用にご使用の場合は LT4HT をご使用ください。
- 枠締具も用意しております (YG) (p.112, 113)。
- 枠③の首下30mm, 50mm も受注いたします (別途価格)。



部番	部品名	材質	表面処理
①	本体	FC150 鋳鉄	錆止め塗装
②	ホース目皿	CAC202 黄銅	ニッケルクロームメッキ
③	枠		
④	ホースホルダー	EPDM ゴム	—
⑤	パッキン	CR クロロブレンゴム	
⑥	スリップワッシャー-1	ポリエチレン	錆止め塗装
⑦	袋ナット	FC150 鋳鉄	
⑧	Oリング	CR クロロブレンゴム	—
⑨	掃除口	CAC202 黄銅	
⑩	スリップワッシャー-2	ポリエチレン	—

## ●仕様

符号	重量(kg)	価格(円)
LT4H 50	6.4	33,200





## LT4HT 差込型 ホース差込用排水トラップ

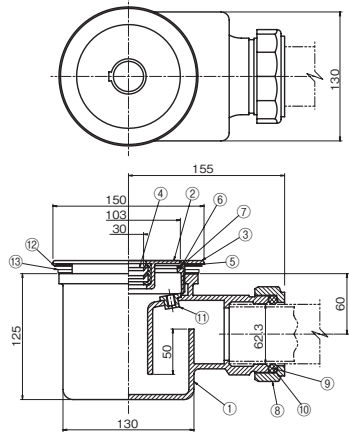


- ホース支持枠は枠にねじ込みになっています。
- 木床用にご使用の場合は総厚13mmまで取付け可能です。
- 枠縮具も用意してあります (YG) (p.112, 113)。
- ホース支持枠縮具も用意してあります (YG) (p.112, 113)。
- 枠③の首下50mmも受注いたします (別途価格)。
- 部番①本体と部番③枠の接続ねじ部はシールしてください。

部番	部品名	材質	表面処理
①	本体	FC150鑄鉄	錆止め塗装
②	ホース支持枠	CAC202黄銅	ニッケル クロームメッキ
③	枠		
④	ホースホルダー	EPDMゴム	—
⑤	スリップワッシャー1	ポリエチレン	
⑥	パッキン1	CRクロロブレンゴム	
⑦	スリップワッシャー2	ポリエチレン	錆止め塗装
⑧	袋ナット	FC150鑄鉄	
⑨	Oリング	CRクロロブレンゴム	
⑩	スリップワッシャー3	ポリエチレン	—
⑪	掃除口	CAC202黄銅	
⑫	パッキン2	CRクロロブレンゴム	
⑬	パッキン3		

### ●仕様

符 号	重量 (kg)	価格 (円)
LT4HT 50	6.5	39,300

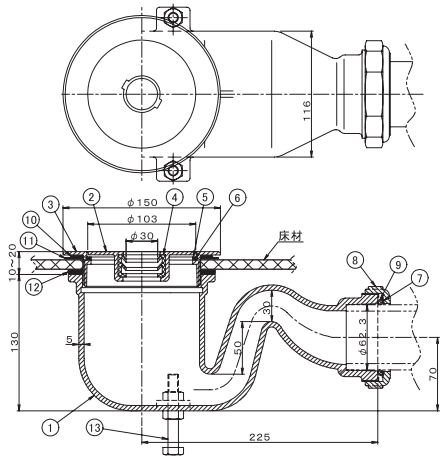


## JT2HT 差込型 木板用床排水トラップ



- ホース支持枠は枠にねじ込み式です。
- 枠縮具を用意してあります (YG) (p.112, 113)。
- 部番①本体と部番③枠の接続ねじ部はシールしてください。

部番	部品名	材質	表面処理
①	本体	FC150鑄鉄	錆止め塗装
②	ホース支持枠	CAC202黄銅	ニッケル クロームメッキ
③	枠		
④	ホースホルダー	EPDMゴム	—
⑤	スリップワッシャー1	ポリエチレン	
⑥	パッキン	CRクロロブレンゴム	
⑦	スリップワッシャー2	ポリエチレン	錆止め塗装
⑧	袋ナット	FC150鑄鉄	
⑨	Oリング	CRクロロブレンゴム	
⑩	スリップワッシャー3	ポリエチレン	—
⑪	パッキン(t1)	CRクロロブレンゴム	
⑫	パッキン(t3)	CRクロロブレンゴム	
⑬	ボルト	SWRM軟鋼	



### ●仕様

符 号	重量 (kg)	価格 (円)
JT2HT 50	4.9	34,200

## JT2D 差込型 防水パン等用床排水トラップ

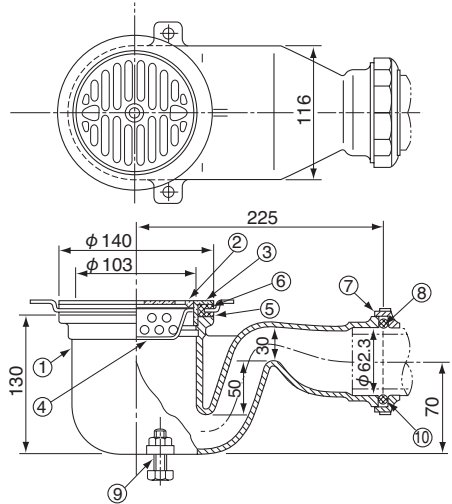


● 枠縮具を用意してあります (YG) (p.112, 113)。

部番	部品名	材質	表面処理
①	本体	FC150 鋳鉄	錆止め塗装
②	目皿	CAC202 黄銅	ニッケル クロームメッキ
③	枠		
④	バスケット	BsR 黄銅	
⑤	パッキン	CR クロロブレンゴム	
⑥	スリップ ワッシャー-1	ポリエチレン	—
⑦	袋ナット	FC150 鋳鉄	錆止め塗装
⑧	Oリング	CR クロロブレンゴム	—
⑨	ボルト	SWRM 軟鋼	ユニクロメッキ
⑩	スリップ ワッシャー-2	ポリエチレン	—

● 仕様

符 号	重量 (kg)	価格 (円)
JT2D 50	4.8	30,100



## JT2H ホース目皿ロック式 差込型 防水パン等用床排水トラップ

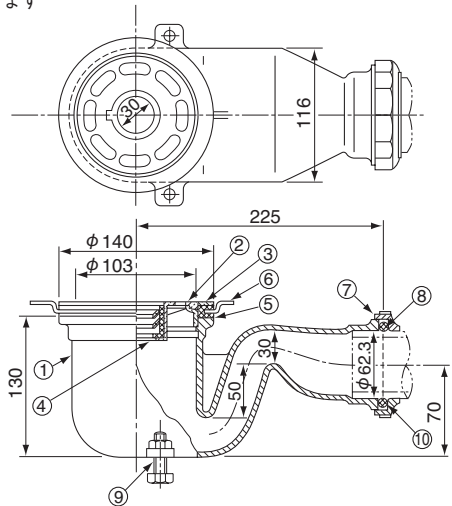


● ホース差込用  
● 枠縮具を用意してあります  
(YG) (p.112, 113)。

部番	部品名	材質	表面処理
①	本体	FC150 鋳鉄	錆止め塗装
②	ホース目皿	CAC202 黄銅	ニッケル クロームメッキ
③	枠		
④	ホースホルダー	EPDM ゴム	
⑤	パッキン	CR クロロブレンゴム	—
⑥	スリップ ワッシャー-1	ポリエチレン	
⑦	袋ナット	FC150 鋳鉄	錆止め塗装
⑧	Oリング	CR クロロブレンゴム	—
⑨	ボルト	SWRM 軟鋼	ユニクロメッキ
⑩	スリップ ワッシャー-2	ポリエチレン	—

● 仕様

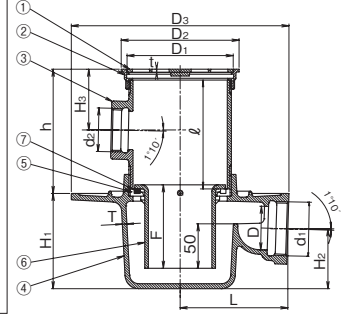
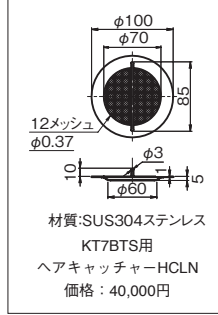
符 号	重量 (kg)	価格 (円)
JT2H 50	4.8	32,800



## KT7BTS 横型床排水トラップ バス兼用型



- 防水
- ストレーナは簡易ロック式です。
- ねじ部 $d_1$ 、 $d_2$ は、JIS B 0203 (管用テーパねじ) に準拠しています。

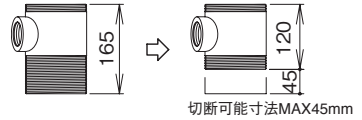


- 図中の $l$ は、導入口付接続管の長さです。  
 $l=165$

- ヘアキャッチャー付の製品KT7BTS-HCLNもご紹介します。

部番	部品名	材質	表面処理
①	ストレーナ	SCS13ステンレス	—
②	金具枠		
③	導入口付接続管	FC150鋳鉄	錆止め塗装
④	本体	CAC202黄銅	ニッケルクロームメッキ
⑤	封水筒受枠		
⑥	封水筒		
⑦	防臭パッキン	CRクロロブレンゴム	—

- ③の導入口付接続管は下側ねじ部を床仕上げ寸法に合わせて切断してご使用ください。



### ●仕様

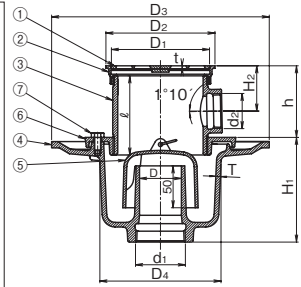
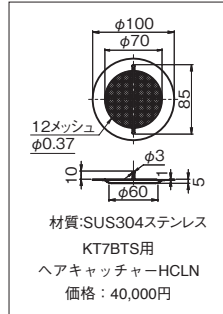
符号	ねじ径 $d_1$	ねじ径 $d_2$	D	$D_1$	$D_2$	$D_3$	F	$H_1$	$H_2$	$H_3$	h	L	T	t	重量 (kg)	価格 (円)
KT7BTS40×50	Rc2	Rc1½	53	117	130	240	92	105	66	67	140~185	120	5	3.5	7.8	79,500

## KT5BTS 床排水トラップ バス兼用型

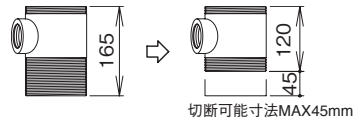


- 防水
- ストレーナは簡易ロック式です。
- ねじ部 $d_1$ 、 $d_2$ は、JIS B 0203 (管用テーパねじ) に準拠しています。

- 図中の $l$ は、導入口付接続管の長さです。  
 $l=165$



- ③の導入口付接続管は下側ねじ部を床仕上げ寸法に合わせて切断してご使用ください。

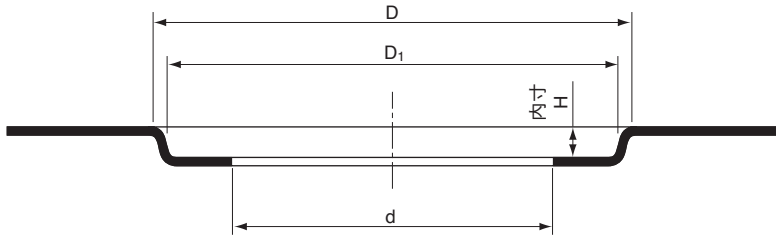


部番	部品名	材質	表面処理
①	ストレーナ	SCS13ステンレス	—
②	金具枠		
③	導入口付接続管	FC150鋳鉄	錆止め塗装
④	本体		
⑤	椀		
⑥	座板	SS400	電気亜鉛メッキ
⑦	ボルト		

### ●仕様

符号	ねじ径 $d_1$	ねじ径 $d_2$	D	$D_1$	$D_2$	$D_3$	$D_4$	$H_1$	$H_2$	h	T	t	重量 (kg)	価格 (円)
KT5BTS40×50	Rc2	Rc1½	50	117	130	260	146	125	67	110~170	5.5	3.5	9.0	44,600

## ステンレス流し台金具取付け部絞り寸法



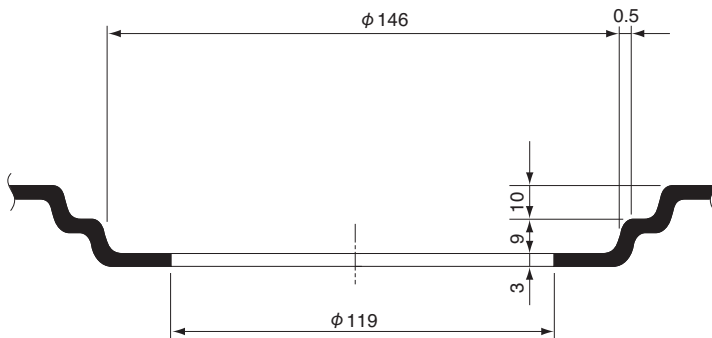
## ●一般用

サイズ	D	$D_1$	d	H 内寸高さ	流し枠 外径	適用商品
40	115	112	88	7	110	T14AVS40, T14AS40
50	133	130	111		128	T14AVS50, T14AS50, T13AS50, TLHAS40, 50, TLHATS40,50

## ●JCW-202

サイズ	D	$D_1$	d	H 内寸高さ	流し枠 外径	適用商品
40	123	120	95	7	118	T14AKS40, T14AKTS40
50	133	130	111		128	T14AKS50, T14AKTS50

## 防水パン用排水トラップ取付け部詳細図

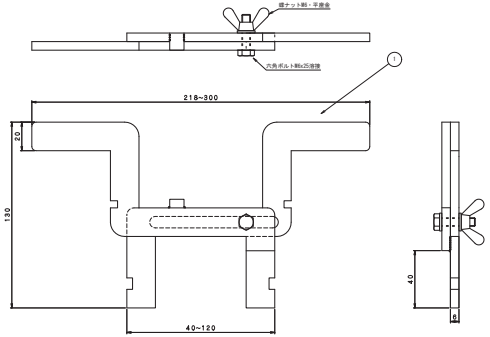
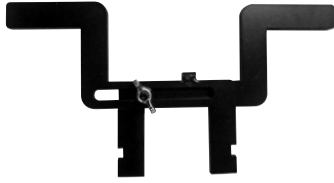


適用商品

JT1H, LT4D, JT3H  
LT4H, JT2D, JT2H



# YG 排水金具用枠締め具



## ●適用品

T14AS, T14ATS, T14BS, T14BTS, T14AVS, T14AVTS  
 T14BVS, T14BVTS, T14AKS, T14AKTS  
 T14BKS, T14BKTS, TLHAS, T13AS, T13BS  
 JT1H, JT5, LT5D, LT5H, LT4D, LT4H, LT4HT  
 JT2D, JT2H, T5ADR, T5BDR, T5ACO, T5BCO  
 T5AYCO, T5BYCO, T5AYDR, T5BYDR

## ●注意!

本製品は枠の締め付け専用工具です。硬く締まっている枠を取り外す時に本製品をご使用すると、変形する場合がございますのでご注意ください。

## ●仕様

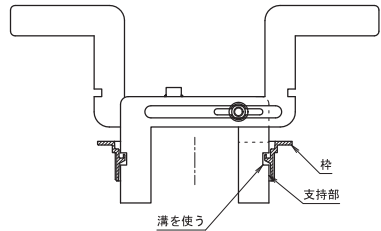
符号	重量(kg)	価格(円)
YG	0.5	11,200

## 部品表

部番	部品名	材質	備考
①	枠締め具	SS400鉄	錆止め塗装

# YG 使用方法

## ① T14、TLHA・Bの場合



### —説明—

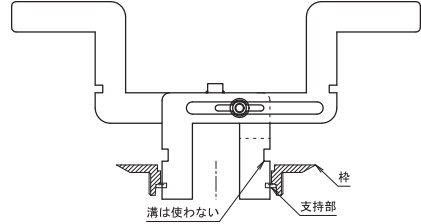
- 1) 枠の内径と、締め付け工具の溝を合わせる。
- 2) 締め付け工具を広げ、蝶ナットで固定してください。
- 3) 工具を回転させて締付けます。

## ◎ポイント!

工具の溝を使います。

## YG 使用方法

## ② DGR、防水パン用枠 (JT1H、JT5 など) の場合



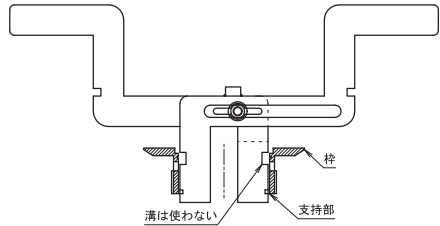
—説明—

- 1) 枠の溝と、締め付け工具の先を合わせる。
- 2) 締め付け工具を広げ、蝶ナットで固定してください。
- 3) 工具を回転させて締付けます。

◎ポイント！

工具の溝より先の部分を使います。

## ③ COVROM、COGROM、SBRD、SBRDT、SCORDF の場合



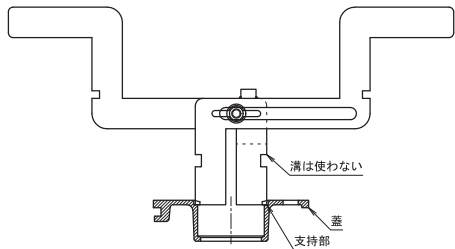
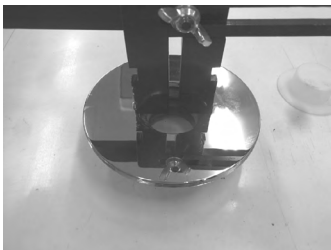
—説明—

- 1) 枠の溝と、締め付け工具の先を合わせる。
- 2) 締め付け工具を広げ、蝶ナットで固定してください。
- 3) 工具を回転させて締付けます。

◎ポイント！

工具の溝より先の部分を使います。  
枠の溝はやや深いところにあります。

## ④ ホース目皿の場合



—説明—

- 1) 蓋の溝と、締め付け工具の先を合わせる。
- 2) 締め付け工具を広げ、蝶ナットで固定してください。
- 3) 工具を回転させて締付けます。

◎ポイント！

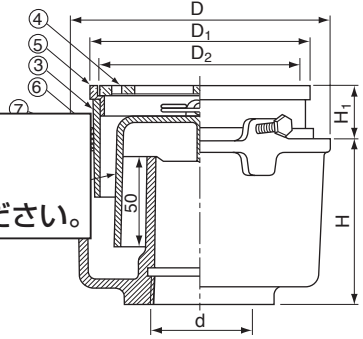
工具の溝より先の部分を使います。

## T5A 樹脂製椀付き 床排水トラップ



- 非防水用
- 流出口は管用テーパードネジ
- 部品の枠とジョイントはセットの販売になります。
- 目皿落し込み

製造中止品です  
代替品は T5AS です  
116 頁を参照してください。



### ●仕様

符 号	ねじ径 d	D	D <sub>1</sub>	D <sub>2</sub>	H	H <sub>1</sub>	重量 (kg)	価格 (円)
<b>T5A 40</b>	Rc1½	135	115	101	90	30~50	4.3	15,100
<b>50</b>	Rc2	155	123	114	100	35~55	5.2	16,700
<b>65</b>	Rc2½	195	170	154	100	35~80	8.7	29,800
<b>80</b>	Rc3	210	185	166	105	45~80	9.6	36,300
<b>100</b>	Rc4	270	260	233	148	35~90	19.0	63,500

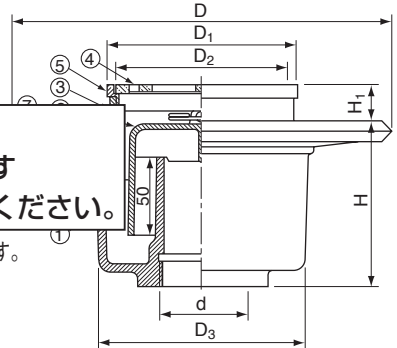
部番	部 品 名	材 質	表面処理
①	本 体	FC150 鋳鉄	錆止め塗装
②	椀	樹脂	—
③	ジョイント	FC150 鋳鉄	錆止め塗装
④	目 皿	CAC202 黄銅	ニッケルクロームメッキ
⑤	枠		
⑥	割りリング	PP 樹脂	—
⑦	止めビス	SWRM 軟銅	ユニクロメッキ

## T5B 樹脂製椀付き 床排水トラップ



- 防水用
- サイズ50の枠付きジョイントℓ = (別途価格)
- サイズ40~100、枠付きジョイントℓ = 300をご用意しております。(別途価格)
- 流出口は管用テーパードネジ
- 部品の枠とジョイントはセットの販売になります。
- 目皿落し込み

製造中止品です  
代替品は T5AS です  
116 頁を参照してください。



### ●仕様

符 号	ねじ径 d	D	D <sub>1</sub>	D <sub>2</sub>	D <sub>3</sub>	H	H <sub>1</sub>	重量 (kg)	価格 (円)
<b>T5B 1½40</b>	Rc1½	210	115	101	116	90	30~55	4.7	15,700
<b>2 50</b>	Rc2	255	123	114	132	110	30~55	6.3	18,300
<b>2½65</b>	Rc2½	280	170	154	176	105	35~75	9.9	33,500
<b>3 80</b>	Rc3	290	185	166	188	110	40~80	11.0	41,200
<b>4 100</b>	Rc4	380	260	233	242	155	35~90	22.0	70,000

部番	部 品 名	材 質	表面処理
①	本 体	FC150 鋳鉄	錆止め塗装
②	椀	樹脂	—
③	ジョイント	FC150 鋳鉄	錆止め塗装
④	目 皿	CAC202 黄銅	ニッケルクロームメッキ
⑤	枠		
⑥	割りリング	PP 樹脂	—
⑦	止めビス	SWRM 軟銅	ユニクロメッキ

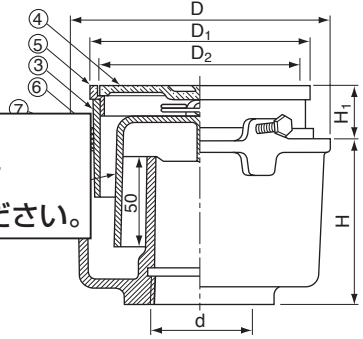


## T5AT 簡易共栓付き床排水トラップ



フロア

製造中止品です  
代替品は T5ATS です  
118 頁を参照してください。



- フロアー共栓付き
- 樹脂製梔付き
- 構造上、完全に水漏れを防ぐことはできません。
- 流出口は管用テーパーねじ
- ※印は受注生産品
- 部品の枠とジョイントはセットの販売になります。

## ●仕様

符 号	ねじ径 d	D	D <sub>1</sub>	D <sub>2</sub>	H	H <sub>1</sub>	重量 (kg)	価格 (円)
<b>T5AT※40</b>	Rc1 ½	135	115	101	90	30~50	4.3	20,300
<b>50</b>	Rc2	155	123	114	100	35~55	5.2	23,200
<b>※65</b>	Rc2 ½	195	170	154	100	35~80	8.7	42,100
<b>※80</b>	Rc3	210	185	166	105	45~80	9.6	47,300
<b>※100</b>	Rc4	270	260	233	148	35~90	19.0	100,400

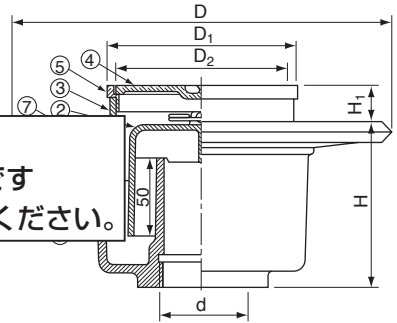
部番	部 品 名	材 質	表面処理
①	本 体	FC150 鋳鉄	錆止め塗装
②	梔	樹脂	—
③	ジョイント	FC150 鋳鉄	錆止め塗装
④	フロアー共栓	CAC202 黄銅	ニッケル クロームメッキ
⑤	枠		
⑥	割りリング	PP 樹脂	—
⑦	止めビス	SWRM 軟銅	ユニクロメッキ

## T5BT 簡易共栓付き床排水トラップ



フロアー共栓

製造中止品です  
代替品は T5BTS です  
118 頁を参照してください。



- フロアー共栓付き
- 樹脂製梔付き
- 構造上、完全に水漏れを防ぐことはできません。
- 流出口は管用テーパーねじ
- ※印は受注生産品
- 部品の枠とジョイントはセットの販売になります。

## ●仕様

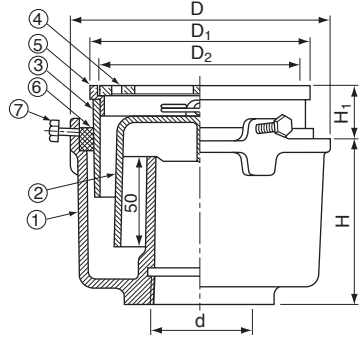
符 号	ねじ径 d	D	D <sub>1</sub>	D <sub>2</sub>	H	H <sub>1</sub>	重量 (kg)	価格 (円)
<b>T5BT※40</b>	Rc1 ½	210	115	101	90	30~55	4.7	20,700
<b>50</b>	Rc2	255	123	114	110	30~55	6.3	24,900
<b>※65</b>	Rc2 ½	280	170	154	105	35~75	9.9	45,900
<b>※80</b>	Rc3	290	185	166	110	40~80	11.0	52,400
<b>※100</b>	Rc4	380	260	233	155	35~90	22.0	107,000

部番	部 品 名	材 質	表面処理
①	本 体	FC150 鋳鉄	錆止め塗装
②	梔	樹脂	—
③	ジョイント	FC150 鋳鉄	錆止め塗装
④	フロアー共栓	CAC202 黄銅	ニッケル クロームメッキ
⑤	枠		
⑥	割りリング	PP 樹脂	—
⑦	止めビス	SWRM 軟銅	ユニクロメッキ

## T5AS 樹脂製椀付き（ステンレス製目皿、枠付き）床排水トラップ



- 非防水用
- 流出口は管用テーパードネジ
- 部品の枠とジョイントはセットの販売になります。
- 目皿落し込み



### ●仕様

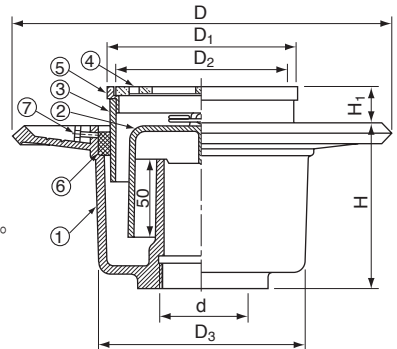
符 号	ねじ径 d	D	D <sub>1</sub>	D <sub>2</sub>	H	H <sub>1</sub>	重量 (kg)	価格 (円)
<b>T5AS 2 50</b>	Rc2	155	123	114	100	35~55	5.2	16,700
<b>2½65</b>	Rc2½	195	170	154	100	35~80	8.7	29,800
<b>3 80</b>	Rc3	210	185	166	105	45~80	9.6	36,300

部番	部 品 名	材 質	表面処理
①	本 体	FC150 鋳鉄	錆止め塗装
②	椀	樹脂	—
③	ジョイント	FC150 鋳鉄	錆止め塗装
④	目 皿	SCS13ステンレス	—
⑤	枠	SCS13ステンレス	—
⑥	割りリング	PP樹脂	—
⑦	止めビス	SWRM 軟銅	ユニクロメッキ

## T5BS 樹脂製椀付き（ステンレス製目皿、枠付き）床排水トラップ



- 防水用
- サイズ50の枠付きジョイントℓ=110、170、300をご用意しております。（別途価格）
- サイズ65、80、枠付きジョイントℓ=300をご用意しております。（別途価格）
- 流出口は管用テーパードネジ
- 打込型排水トラップ“T5BSP”を用意しております（p.119）。
- 部品の枠とジョイントはセットの販売になります。
- 目皿落し込み



### ●仕様

符 号	ねじ径 d	D	D <sub>1</sub>	D <sub>2</sub>	D <sub>3</sub>	H	H <sub>1</sub>	重量 (kg)	価格 (円)
<b>T5BS 2 50</b>	Rc2	255	123	114	132	110	30~55	6.3	18,300
<b>2½65</b>	Rc2½	280	170	154	176	105	35~75	9.9	33,500
<b>3 80</b>	Rc3	290	185	166	188	110	40~80	11.0	41,200

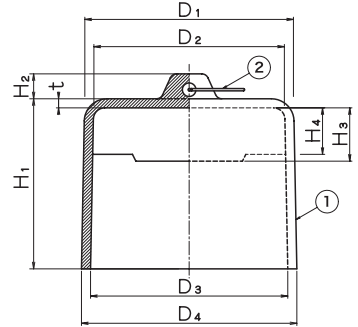
部番	部 品 名	材 質	表面処理
①	本 体	FC150 鋳鉄	錆止め塗装
②	椀	樹脂	—
③	ジョイント	FC150 鋳鉄	錆止め塗装
④	目 皿	SCS13ステンレス	—
⑤	枠	SCS13ステンレス	—
⑥	割りリング	PP樹脂	—
⑦	止めビス	SWRM 軟銅	ユニクロメッキ

## T5A, T5B シリーズ 床排水トラップ用樹脂椀 (オワン) 下記※印に使用



樹脂製

◎耐熱温度：-30℃～130℃



※T5AS, T5BS, T5ATS, T5BTS, T5BSP, T5BTW, T5ASI, T5BSI, T5ATO, T5BTO, T5ACO, T5BCO, T5AHS, T5BHS, T5ADR, T5BDR, JT1H, JT5  
以上の製品は樹脂製椀を使用しております。

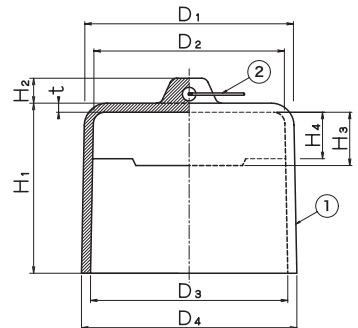
部番	部品名	材質	備考
①	椀	ポリエチレン(骨材含有)	—
②	リング	SUS304 ステンレス	—

床トラップ 適用径	D <sub>1</sub>	D <sub>2</sub>	D <sub>3</sub>	D <sub>4</sub>	H <sub>1</sub>	H <sub>2</sub>	H <sub>3</sub>	H <sub>4</sub>	t	適用品	重量 (kg)	価格 (円)
40	82	73	78	87	69	10	20	14	4.5	T5AS, T5BS	0.18	3,400
50	92	84	87	95	75	11	23.5	20.5	4.0	※参照	0.19	3,700
65	126	116	120	130	78	10	28	23	5.0	T5AS, T5BS	0.37	7,900
80	130	120	130	140	80	13	30	25	5.0		0.39	8,900
100	180	148	168	178	99	13	49	40	5.0		0.87	19,700

## T5A, T5B シリーズ 床排水トラップ用鑄鉄椀 (オワン)



鑄鉄製



※T5AS, T5BS, T5ATS, T5BTS, T5BSP, T5BTW, T5ASI, T5BSI, T5ATO, T5BTO, T5ACO, T5BCO, T5AHS, T5BHS, T5ADR, T5BDR, JT1H, JT5  
以上の製品に使用できます。

部番	部品名	材質	備考
①	椀	FC150鑄鉄	錆止め塗装
②	リング	SUS304 ステンレス	—

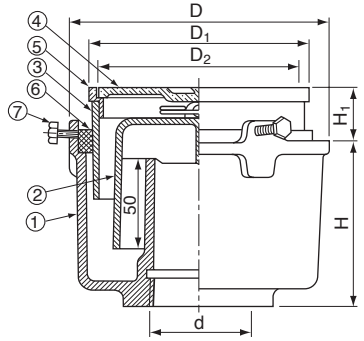
床トラップ 適用径	D <sub>1</sub>	D <sub>2</sub>	D <sub>3</sub>	D <sub>4</sub>	H <sub>1</sub>	H <sub>2</sub>	H <sub>3</sub>	H <sub>4</sub>	t	適用品	重量 (kg)	価格 (円)
40	82	73	78	87	69	10	20	14	4.5	T5AS, T5BS	0.8	4,600
50	90	82	86	94	70	9	20	15	4	※参照	0.9	5,000

## T5ATS ステンレス製簡易共栓付き床排水トラップ



簡易共栓

- 簡易共栓付き
  - 樹脂製椀付き
  - 構造上、完全に水漏れを防ぐことはできません。
  - 流出口は管用テーパーねじ
- ※印は受注生産品
- 部品の枠とジョイントはセットの販売になります。



## ●仕様

符 号	ねじ径 d	D	D <sub>1</sub>	D <sub>2</sub>	H	H <sub>1</sub>	重量 (kg)	価格 (円)
<b>T5ATS 50</b>	Rc2	155	123	114	100	35~55	5.2	23,200
※65	Rc2½	195	170	154	100	35~80	8.7	42,100
※80	Rc3	210	185	166	105	45~80	9.6	47,300

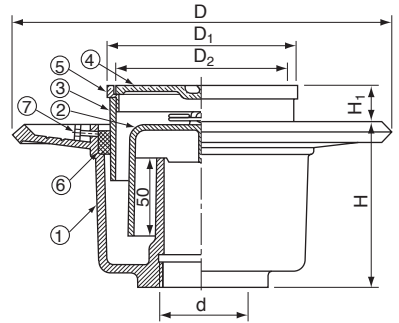
部番	部 品 名	材 質	表面処理
①	本 体	FC150 鋳鉄	錆止め塗装
②	椀	樹脂	—
③	ジョイント	FC150 鋳鉄	錆止め塗装
④	フロアー共栓	SUS304ステンレス	—
⑤	枠	SCS13ステンレス	—
⑥	割りリング	PP樹脂	—
⑦	止めビス	SWRM 軟銅	ユニクロメッキ

## T5BTS ステンレス製簡易共栓付き床排水トラップ



簡易共栓

- 簡易共栓付き
  - 樹脂製椀付き
  - 構造上、完全に水漏れを防ぐことはできません。
  - 流出口は管用テーパーねじ
- ※印は受注生産品
- 部品の枠とジョイントはセットの販売になります。



## ●仕様

符 号	ねじ径 d	D	D <sub>1</sub>	D <sub>2</sub>	H	H <sub>1</sub>	重量 (kg)	価格 (円)
<b>T5BTS 50</b>	Rc2	255	123	114	110	30~55	6.3	24,900
※65	Rc2½	280	170	154	105	35~75	9.9	45,900
※80	Rc3	290	185	166	110	40~80	11.0	52,400

部番	部 品 名	材 質	表面処理
①	本 体	FC150 鋳鉄	錆止め塗装
②	椀	樹脂	—
③	ジョイント	FC150 鋳鉄	錆止め塗装
④	フロアー共栓	SUS304ステンレス	—
⑤	枠	SCS13ステンレス	—
⑥	割りリング	PP樹脂	—
⑦	止めビス	SWRM 軟銅	ユニクロメッキ

## T5BSP 樹脂椀付き 打込み型トラップ



部番	部品名	材質	表面処理
①	本体	FC150 鋳鉄	錆止め塗装
②	椀	樹脂	—
③	ジョイント	FC150 鋳鉄	錆止め塗装
④	目皿	SCS13	—
⑤	枠	ステンレス	—
⑥	割リング	PP樹脂	—
⑦	止めビス	SWRM軟鋼	ユニクロメッキ
⑧	押えプレート	SS400鉄	—
⑨	円形取付板	—	—
⑩	長ボルト	SWRM軟鋼	ユニクロメッキ
⑪	蝶ナット	—	—
⑫	塩ビスリーブ	塩ビ管	—

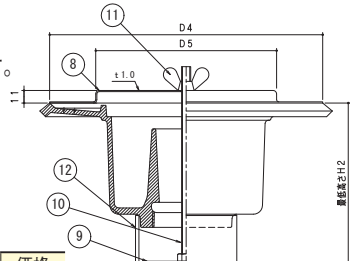
### ●仕様

符号	ねじ径 d	D	D <sub>1</sub>	D <sub>2</sub>	D <sub>3</sub>	H	H <sub>1</sub>	D <sub>4</sub>	D <sub>5</sub>	H <sub>2</sub>	重量 (kg)	価格 (円)
T5BSP 50	Rc2	257	124	114	138	110	30~55	240	159	110~	6.5	34,500
65	Rc2½	282	171	154	182	105	35~75	264	204	105~	10.2	58,200
80	Rc3	290	185	166	194	110	40~80	276	220	110~	11.3	68,400

- 防水用
- ご注文の際にスラブ厚H（コンクリート厚）をご指示ください。
- 施工費、施工時間を低減化します。
- コンクリート打設の際にコンクリートの侵入を防ぎます。
- スリーブによって高さ調節ができます。
- サイズ50の枠付きジョイントℓ=110、170、300をご用意しております。（別途価格）

- サイズ65、80、枠付きジョイントℓ=300をご用意しております。（別途価格）

- 流出口は管用テーパーねじ  
※H=200以上は別途価格です。



## T5BTW ダブル共栓付き床排水トラップ



- ダブル共栓（Oリング入り）付き
- 調節管は別途価格です。  
p.89をご参照ください。
- 流出口は管用テーパーねじ

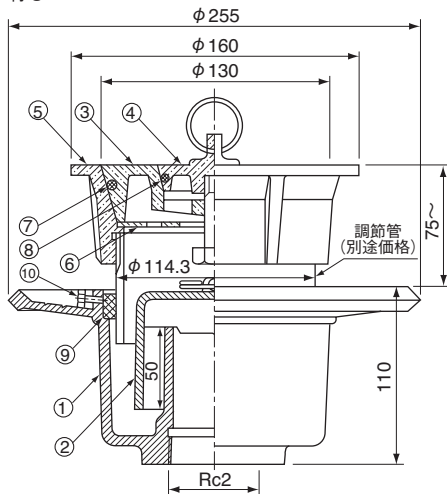
受注生産品です

部番	部品名	材質	表面処理
①	本体	FC150 鋳鉄	錆止め塗装
②	椀	樹脂	—
③	共栓蓋	CAC202 黄銅	ニッケル クロムメッキ
④	中蓋		
⑤	枠		
⑥	目皿	EPDM	—
⑦	Oリング①		
⑧	Oリング②	FC150 鋳鉄	錆止め塗装
⑨	割りリング		
⑩	止めビス	SWRM軟鋼	ユニクロメッキ

### ●仕様

符号	重量(kg)	価格(円)
T5BTW 50	7.8	67,800

- 鎖付き（長さ1m）ステンレス製の場合は  
4,100円増しとなります（p.84）。



## T5ASI 掃兼ドレン付き 床排水トラップ



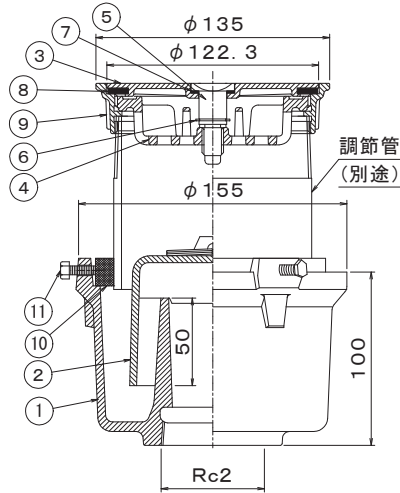
- 非防水層用
- 上部金具は“SSI 100”です。
- 流出口は管用テーパーねじ

受注生産品です

部番	部品名	材質	表面処理	
①	本体	FC150鋳鉄	錆止め塗装	
②	椀	樹脂	—	
③	蓋	SCS13ステンレス		
④	目皿	PETP		
⑤	引上げボルト	SUS304		
⑥	スナップリング	SUS304		
⑦	パッキン1	CR		
⑧	パッキン2	クロロプレンゴム		
⑨	金具枠	SCS13ステンレス		
⑩	割りリング	FC150鋳鉄		錆止め塗装
⑪	止めビス	SWRM軟鋼		ユニクロメッキ

### ●仕様

符 号	重量(kg)	価格(円)
T5ASI 50	7.9	56,600



## T5BSI 掃兼ドレン付き 床排水トラップ



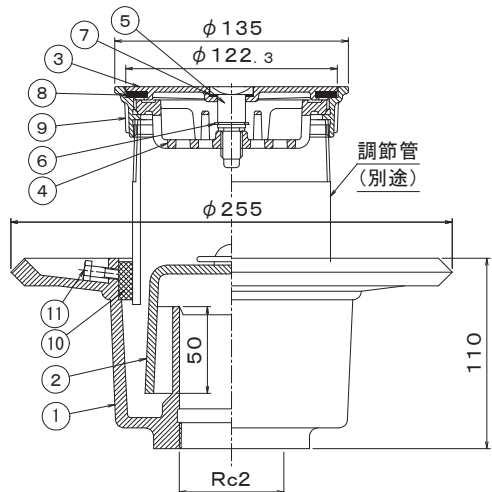
- 防水層用
- 上部金具は“SSI 100”です。
- 流出口は管用テーパーねじ

受注生産品です

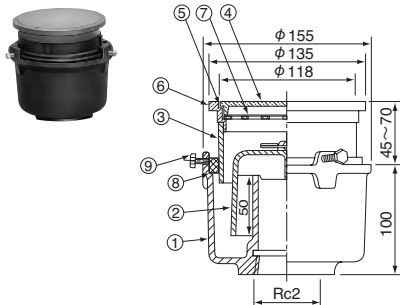
部番	部品名	材質	表面処理	
①	本体	FC150鋳鉄	錆止め塗装	
②	椀	樹脂	—	
③	蓋	SCS13ステンレス		
④	目皿	PETP		
⑤	引上げボルト	SUS304		
⑥	スナップリング	SUS304		
⑦	パッキン1	CR		
⑧	パッキン2	クロロプレンゴム		
⑨	金具枠	SCS13ステンレス		
⑩	割りリング	FC150鋳鉄		錆止め塗装
⑪	止めビス	SWRM軟鋼		ユニクロメッキ

### ●仕様

符 号	重量(kg)	価格(円)
T5BSI 50	9.0	57,300



## T5ATO / T5BTO 床上掃除口付床排水トラップ (掃兼型)

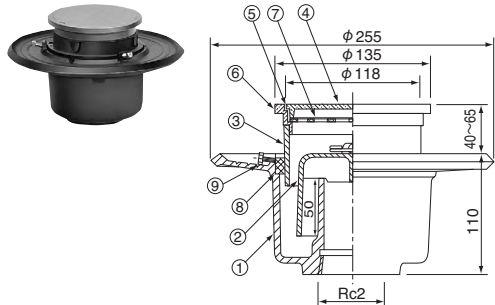


### T5ATO : 非防水層用

- 共栓の開閉はドライバー (7×125) により容易に出来ます。
- 構造上、完全に水漏れを防ぐことはできません。
- 流出口は管用テーパねじ
- 樹脂製椀付き

#### ●仕様

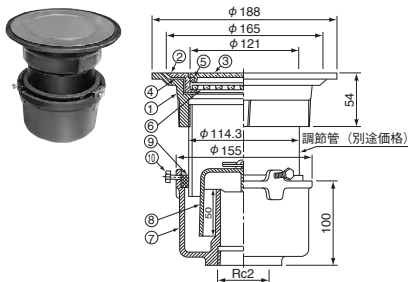
符号	重量(kg)	価格(円)
T5ATO 50	6.2	36,600
T5BTO 50	7.2	38,000



### T5BTO : 防水層用

部番	部品名	材質	備考
①	本体	FC150鋳鉄	錆止め塗装
②	椀	樹脂	—
③	ジョイント	FC150鋳鉄	錆止め塗装
④	共栓	CAC202黄銅	ニッケルクロームメッキ
⑤	Oリング	NBRニトリルゴム	—
⑥	枠	CAC202黄銅	ニッケルクロームメッキ
⑦	目皿		
⑧	割りリング	PP樹脂	—
⑨	止めビス	SWRM軟鋼	ユニクロメッキ

## T5ACO / T5BCO シート露出防水用床上掃除口付床排水トラップ (掃兼型)

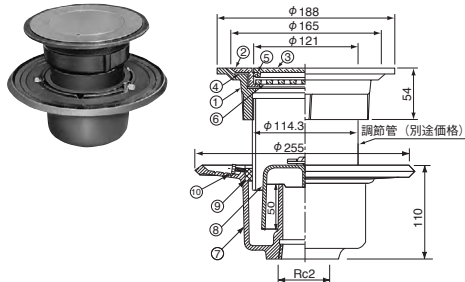


### T5ACO : 非防水層用

- 蓋の開閉はドライバー (7×125) により容易に出来ます。
- 調節管は別途価格です。p.87をご参照ください。
- 枠締具を用意しております (YG) (p.112, 113)。
- 流出口は管用テーパねじ
- 樹脂製椀付き

#### ●仕様

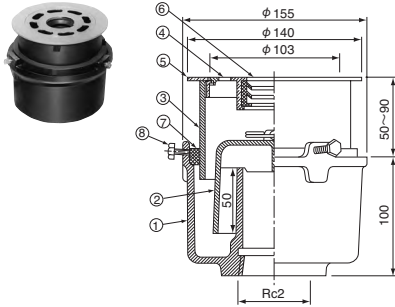
符号	重量(kg)	価格(円)
T5ACO 50	6.8	46,300
T5BCO 50	7.8	47,300



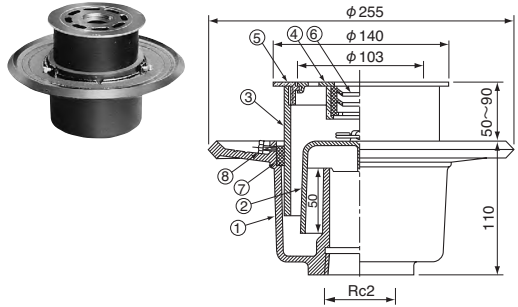
### T5BCO : 防水層用

部番	部品名	材質	備考
①	掃除口本体	FC150鋳鉄	錆止め塗装
②	枠	CAC202黄銅	ニッケルクロームメッキ
③	蓋		
④	スリップワッシャー	ポリエチレン	—
⑤	Oリング	NBRニトリルゴム	—
⑥	目皿	CAC202黄銅	ニッケルクロームメッキ
⑦	本体	FC150鋳鉄	錆止め塗装
⑧	椀	樹脂	—
⑨	割りリング	FC150鋳鉄	錆止め塗装
⑩	止めビス	SWRM軟鋼	ユニクロメッキ

## T5AHS / T5BHS ホース目皿ロック式 ホース差込口付き床排水トラップ



T5AHS : 非防水層用



T5BHS : 防水層用

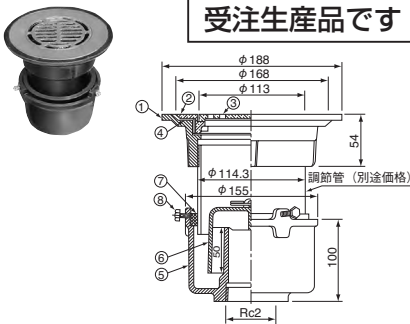
- 流出口は管用テーパねじ
- 樹脂製椀付き

## ●仕様

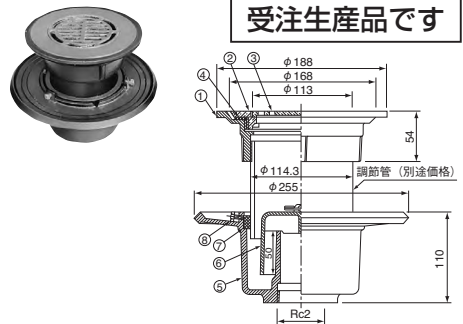
符号	重量(kg)	価格(円)
T5AHS 50	5.7	22,500
T5BHS 50	6.7	23,700

部番	部品名	材質	備考
①	本体	FC150铸铁	錆止め塗装
②	椀	樹脂	—
③	ジョイント	FC150铸铁	錆止め塗装
④	ホース目皿	SCS13ステンレス	—
⑤	枠		
⑥	ホースホルダー	EPDMゴム	—
⑦	割りリング	PP樹脂	
⑧	止めビス	SWRM軟鋼	ユニクロメッキ

## T5ADR / T5BDR シート露出防水用 排水金具付床排水トラップ



T5ADR : 非防水層用



T5BDR : 防水層用

- 調節管は別途価格です。p.87をご参照ください。
- 流出口は管用テーパねじ
- 枠締具を用意してあります (YG) (p.112, 113)。
- 樹脂製椀付き
- 仕様

符号	重量(kg)	価格(円)
T5ADR 50	6.7	31,400
T5BDR 50	7.7	32,800

部番	部品名	材質	備考
①	排水金具本体	FC150铸铁	錆止め塗装
②	枠	CAC202黄銅	ニッケルクロームメッキ
③	目皿		
④	スリップワッシャー	ポリエチレン	—
⑤	本体	FC150铸铁	錆止め塗装
⑥	椀	樹脂	—
⑦	割りリング	FC150铸铁	錆止め塗装
⑧	止めビス	SWRM軟鋼	ユニクロメッキ



床上掃除口付き床排水トラップ<sup>®</sup>（わん形）施工例

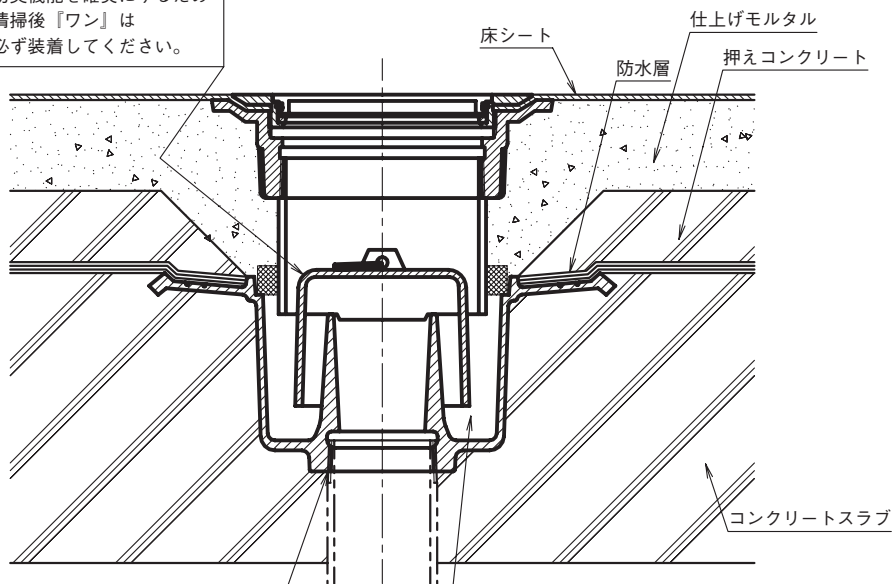
## T5BCO 施工例

メッキ部は、直接薬品等で清掃しないでください。  
メッキがはがれる事があります。

ドライバー用切込

蓋、枠等の損傷防止のため  
施工中は養生をしてください。

防臭機能を確実にするため  
清掃後『ワン』は  
必ず装着してください。



接続管との接合部は、水漏れ等がないように確実に施工してください。

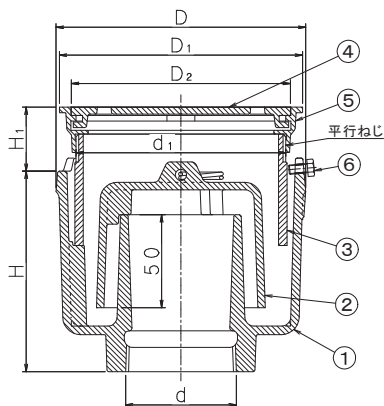
完成時には、トラップ内部のごみ及びよごれ等を清掃してください。

## T5AYS 樹脂製椀付き (ステンレス製目皿、枠付き) 床排水トラップ (国土交通省型 T5A)



- 非防水層用
- 流出口は管用テーパーねじ
- 目皿ロック式
- 目皿、枠は“SDK”です
- △印はJCW-201規格外です

●JCW-201 T5A (SU)



## 部品表

部番	部品名	材質	備考
①	本体	FC150鋳鉄	錆止め塗装
②	椀	樹脂	—
③	ジョイント	FC150鋳鉄	錆止め塗装
④	目皿 (SDK)	SCS13	—
⑤	枠 (SDK)	ステンレス	—
⑥	ビス	SWRM軟鋼	ユニクロメッキ (M5×15)

## ●仕様

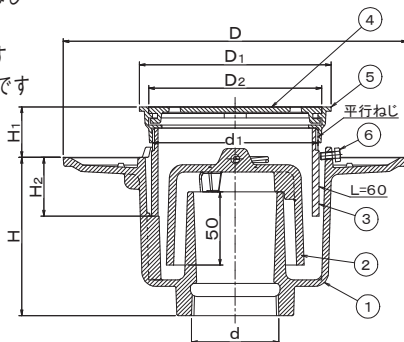
符号		d	d <sub>1</sub>	D	D <sub>1</sub>	D <sub>2</sub>	H	H <sub>1</sub>	重量 (kg)	価格 (円)
T5AYS	△40	Rc1½	G3	108	100	91	98	44~68	2.3	17,000
	50	Rc2	G4	135	130	118	108	36~68	3.1	20,600
	65	Rc2½	G5	160	155	142	108	36~68	5.9	38,600
	80	Rc3	G6	186	180	167	118	38~70	7.9	47,100
	100	Rc4	G8 (PF8)	237	230	217	118	38~70	11.2	78,800

## T5BYS 樹脂製椀付き (ステンレス製目皿、枠付き) 床排水トラップ (国土交通省型 T5B)



- 防水層用
- 流出口は管用テーパーねじ
- 目皿ロック式
- 目皿、枠は“SDK”です
- △印はJCW-201規格外です

●JCW-201 T5B (SU)



## 部品表

部番	部品名	材質	備考
①	本体	FC150鋳鉄	錆止め塗装
②	椀	樹脂	—
③	ジョイント	FC150鋳鉄	錆止め塗装
④	目皿 (SDK)	SCS13	—
⑤	枠 (SDK)	ステンレス	—
⑥	ビス	SWRM軟鋼	ユニクロメッキ (M5×15)

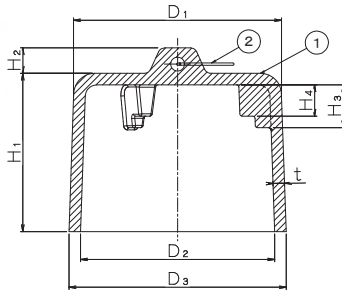
## ●仕様

符号		d	d <sub>1</sub>	D	D <sub>1</sub>	D <sub>2</sub>	H	H <sub>1</sub>	H <sub>2</sub>	重量 (kg)	価格 (円)
T5BYS	△40	Rc1½	G3	210	100	91	98	44~68	30	3.1	20,700
	50	Rc2	G4	235	130	118	108	36~68	40	4.4	24,100
	65	Rc2½	G5	260	155	142	108	36~68	40	7.5	42,000
	80	Rc3	G6	285	180	167	118	38~70	40	9.4	52,400
	100	Rc4	G8 (PF8)	340	230	217	118	38~70	40	13.2	83,800

## T5AY, T5BY シリーズ 床排水トラップ用樹脂椀 (オワン) 下記※印に使用



樹脂製



※T5AYS, T5BYS, T5BYSP, T5BYTW, T5AYTS, T5BYTS, T5AOGS, T5BOGS, T5AYCO, T5BYCO, T5AYHS, T5BYHS, T5AYDR, T5BYDR, T5AOS, T5BOS, T5AOH, T5BOH, T5AYSR, T5BYSR, T5AOSR, T5BOSR

部番	部品名	材質	備考
①	椀	ポリエチレン(骨材含有)	—
②	リング	SUS304 ステンレス	—

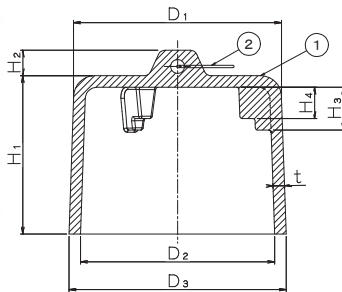
◎耐熱温度-30℃~130℃

床トラップ 適用径	D <sub>1</sub>	D <sub>2</sub>	D <sub>3</sub>	H <sub>1</sub>	H <sub>2</sub>	H <sub>3</sub>	H <sub>4</sub>	t	適用品	重量 (kg)	価格 (円)
40	72	68	76	73.5	11	18.5	13.5	4.0	※参照	0.16	3,400
50	90	84	94	68.5	11	18.5	13.5	5.0		0.18	5,000
65	110	104	114	74.0	11	21.0	16.0	5.0		0.29	7,900
80	130	125	135	77.5	11	24.5	19.5	5.0		0.38	8,900
100	167	162	172	85.5	11	30.5	25.5	5.0		0.65	19,700

## T5AY, T5BY シリーズ 床排水トラップ用鑄鉄椀 (オワン) 下記※印に使用



鑄鉄製



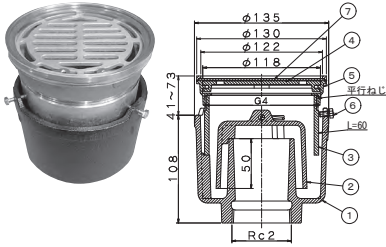
受注生産品です

※T5AYS, T5BYS, T5BYSP, T5BYTW, T5AYTS, T5BYTS, T5AOGS, T5BOGS, T5AYCO, T5BYCO, T5AYHS, T5BYHS, T5AYDR, T5BYDR, T5AOS, T5BOS, T5AOH, T5BOH, T5AYSR, T5BYSR, T5AOSR, T5BOSR

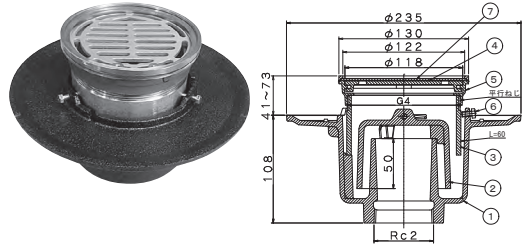
部番	部品名	材質	備考
①	椀	FC150鑄鉄	錆止め塗装
②	リング	SUS304 ステンレス	—

床トラップ 適用径	D <sub>1</sub>	D <sub>2</sub>	D <sub>3</sub>	H <sub>1</sub>	H <sub>2</sub>	H <sub>3</sub>	H <sub>4</sub>	t	適用品	重量 (kg)	価格 (円)
40	72	68	76	67.5	11	18.5	13.5	4.0	※参照	0.5	4,600
50	90	84	92	67.5	11	18.5	13.5	4.0		0.7	5,000
65	110	104	112	70.0	11	21.0	16.0	4.0		0.9	9,600
80	130	125	133	73.5	11	24.5	19.5	4.0		1.2	11,100
100	167	162	170	79.5	11	30.5	25.5	4.0		2.1	24,300

# T5AYSR / T5BYSR 樹脂製椀付き (スナップリング付き) 床排水トラップ



## T5AYSR : 非防水層用



## T5BYSR : 防水層用

- 流出口は管用テーパねじ
- 目皿ロック式
- 目皿スナップリング止め式
- 上部金具は“SDKR”です。



スナップリング  
付属品です

### ●仕様

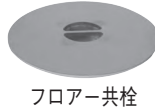
符 号	重量 (kg)	価格 (円)
T5AYSR 50	3.2	70,000
T5BYSR 50	4.5	73,200



スナップリング脱着用プライヤー  
(別売です) 価格: 15,700円

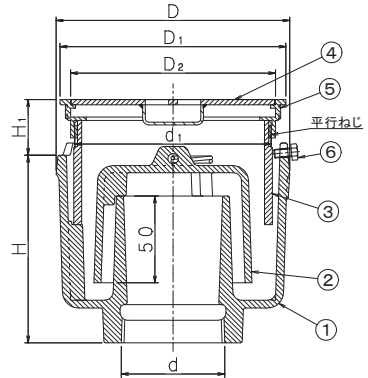
部番	部品名	材質	備考
①	本体	FC150鋳鉄	錆止め塗装
②	椀	樹脂	—
③	ジョイント	FC150鋳鉄	錆止め塗装
④	目皿	SCS13ステンレス	—
⑤	枠		
⑥	ビス	SWRM軟鋼	ユニクロメッキ (M5×15)
⑦	スナップリング	SUS304-CSP ステンレス	ばね用ステンレス鋼帯

## T5AYTS 簡易共栓付床排水トラップ



- 非防水層用
- フロアー共栓付き
- 流出口は管用テーパードネジ
- 枠は“SDK”です。
- ※印は受注生産品です。

注) 構造上、完全に水漏れを防ぐことはできません。

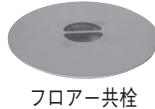


### ●仕様

符号	d	d <sub>1</sub>	D	D <sub>1</sub>	D <sub>2</sub>	H	H <sub>1</sub>	重量 (kg)	価格 (円)	
T5AYTS	※40	Rc1½	G3	108	100	87	98	44~68	2.4	30,800
	50	Rc2	G4	135	130	117	108	34~66	4.3	35,700
	※65	Rc2½	G5	160	155	142	108	36~68	6.2	58,800
	※80	Rc3	G6	186	180	167	118	38~70	8.2	82,500
	※100	Rc4	G8	237	230	217	118	48~70	11.8	123,300

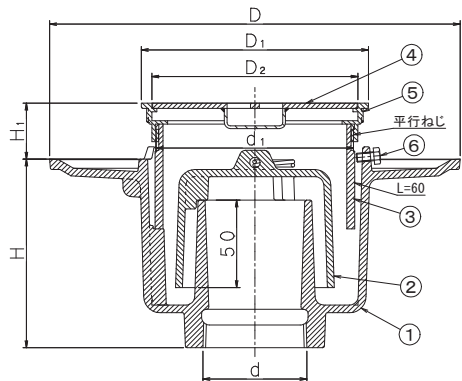
部番	部品名	材質	備考
①	本体	FC150鑄鉄	錆止め塗装
②	枠	樹脂	—
③	ジョイント	FC150鑄鉄	錆止め塗装
④	フロアー共栓	SUS304ステンレス	—
⑤	枠	SCS13ステンレス	—
⑥	ビス	SWRM軟鋼	ユニクロメッキ (M5x10)

## T5BYTS 簡易共栓付床排水トラップ



- 防水層用
- フロアー共栓付き
- 流出口は管用テーパードネジ
- 枠は“SDK”です。
- ※印は受注生産品です。

注) 構造上、完全に水漏れを防ぐことはできません。



### ●仕様

符号	d	d <sub>1</sub>	D	D <sub>1</sub>	D <sub>2</sub>	H	H <sub>1</sub>	重量 (kg)	価格 (円)	
T5BYTS	※40	Rc1½	G3	210	100	87	98	44~68	3.2	34,700
	50	Rc2	G4	235	130	117	108	34~66	5.6	39,100
	※65	Rc2½	G5	260	155	142	108	36~68	7.7	62,400
	※80	Rc3	G6	285	180	167	118	38~70	9.7	87,800
	※100	Rc4	G8	340	230	217	118	48~70	13.8	127,800

部番	部品名	材質	備考
①	本体	FC150鑄鉄	錆止め塗装
②	枠	樹脂	—
③	ジョイント	FC150鑄鉄	錆止め塗装
④	フロアー共栓	SUS304ステンレス	—
⑤	枠	SCS13ステンレス	—
⑥	ビス	SWRM軟鋼	ユニクロメッキ (M5x10)

## T5BYSP 打込型床排水トラップ



T5BYSP

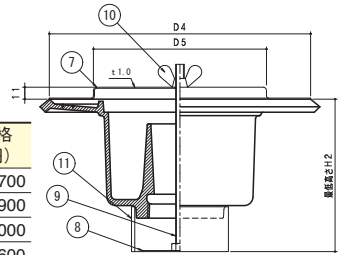
◎本製品は、T5BYSの打込金具付です。

- 防水層用
- T5BYSの打込金具付です。
- ご注文の際にスラブ厚H（コンクリート厚）をご指示ください。  
注）H寸法は120以上でご指示ください。  
注）H寸法200以上は別途価格です。
- コンクリート打設の際にコンクリートの侵入を防ぎます。
- スリーブによって高さ調節ができます。
- 流出口は管用テーパーねじ

### ●仕様

符号	ねじ径 d	D	D <sub>1</sub>	D <sub>2</sub>	H	H <sub>1</sub>	D <sub>4</sub>	D <sub>5</sub>	H <sub>2</sub>	重量 (kg)	価格 (円)
T5BYSP 50	Rc2	255	123	114	110	30~55	240	159	110~	4.6	41,700
65	Rc2½	280	170	154	105	36~68	264	204	105~	7.8	66,900
80	Rc3	290	185	166	110	38~70	276	220	110~	9.4	80,000
100	Rc4	340	230	217	118	38~70	340	270	130~	13.2	131,600

部番	部品名	材質	表面処理
①	本体	FC150铸铁	錆止め塗装
②	椀	樹脂	—
③	ジョイント	FC150铸铁	錆止め塗装
④	目皿	CAC202黄銅	ニッケル クロームメッキ
⑤	枠		
⑥	ビス	SWRM軟鋼	ユニクロメッキ
⑦	押えプレート	SS400鉄	—
⑧	円形取付板		
⑨	長ボルト	SWRM軟鋼	ユニクロメッキ
⑩	蝶ナット		
⑪	塩ビスリーブ	塩ビ管	—



## T5BYTW ダブル共栓付き床排水トラップ



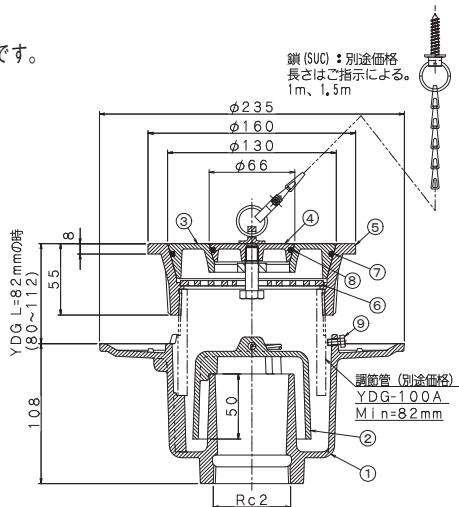
- 防水層用
- ダブル共栓（Oリング入り）付き
- 流出口は管用テーパーねじ
- 調節管は別途価格です。  
p.89をご参照ください。
- 鎖（SUC）は別途価格です。  
p.84をご参照ください。

受注生産品です

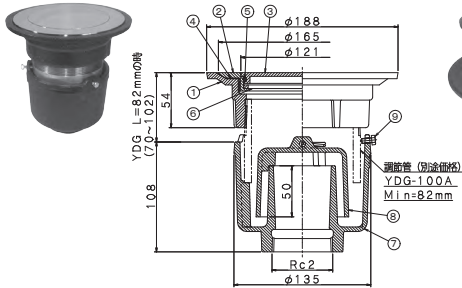
部番	部品名	材質	備考
①	本体	FC150铸铁	錆止め塗装
②	椀	樹脂	—
③	共栓蓋	CAC202 黄銅	ニッケル クロームメッキ
④	中蓋		
⑤	枠		
⑥	目皿		
⑦	Oリング①	EPDM	—
⑧	Oリング②		
⑨	ビス	SWRM軟鋼	ユニクロメッキM5×15

### ●仕様

符号	重量 (kg)	価格 (円)
T5BYTW 50	7.4	67,800



# T5AYCO / T5BYCO シート露出防水用床上掃除口付床排水トラップ (掃兼型)

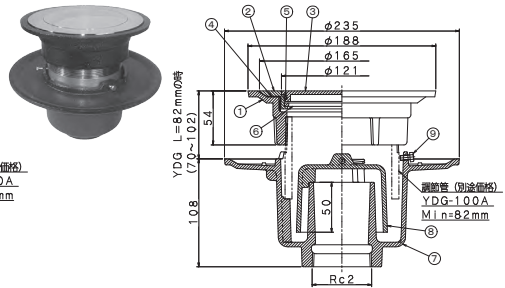


## T5AYCO : 非防水層用

- 蓋の開閉はドライバー (7×125) により容易に出来ます。
- 流出口は管用テーバーねじ
- 上部金具は“COGROM 100”です。
- 調節管は別途価格です。p.89をご参照ください。
- 枠締具を用意してあります (YG) (p.112, 113)。

### ●仕様

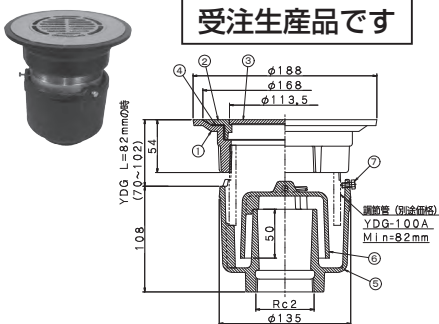
符号	重量 (kg)	価格 (円)
T5AYCO 50	5.6	46,300
T5BYCO 50	6.9	47,200



## T5BYCO : 防水層用

部番	部品名	材質	備考
①	掃除口本体	FC150铸铁	錆止め塗装
②	枠	CAC202黄銅	ニッケルクロームメッキ
③	蓋		
④	スリップワッシャー	ポリエチレン	—
⑤	Oリング	NBRニトリルゴム	—
⑥	目皿	CAC202黄銅	ニッケルクロームメッキ
⑦	本体	FC150铸铁	錆止め塗装
⑧	椀	樹脂	—
⑨	ビス	SWRM軟鋼	ユニクロメッキ (M5×15)

# T5AYDR / T5BYDR シート露出防水用排水金具付床排水トラップ

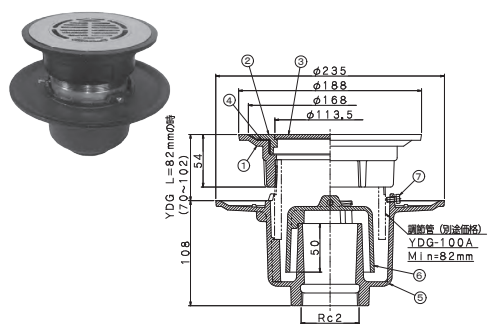


## T5AYDR : 非防水層用

- 流出口は管用テーバーねじ
- 上部金具は“DGR 100”です。
- 調節管は別途価格です。p.89をご参照ください。
- 枠締具を用意してあります (YG) (p.112, 113)。

### ●仕様

符号	重量 (kg)	価格 (円)
T5AYDR 50	5.4	31,400
T5BYDR 50	6.7	32,800



## T5BYDR : 防水層用

部番	部品名	材質	備考
①	排水金具本体	FC150铸铁	錆止め塗装
②	枠	CAC202黄銅	ニッケルクロームメッキ
③	目皿		
④	スリップワッシャー	ポリエチレン	—
⑤	本体	FC150铸铁	錆止め塗装
⑥	椀	樹脂	—
⑦	ビス	SWRM軟鋼	ユニクロメッキ (M5×15)

## T5AYHS ホース差込口付き床排水トラップ

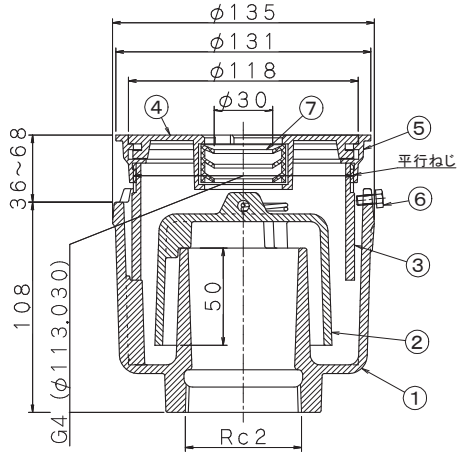


- 非防水層用
- 流出口は管用テーパネジ
- ホース目皿はロック式
- 枠は“SDK”です

部番	部品名	材質	備考
①	本体	FC150鋳鉄	錆止め塗装
②	椀	樹脂	—
③	ジョイント	FC150鋳鉄	錆止め塗装
④	ホース目皿	SCS13ステンレス	—
⑤	枠		
⑥	ビス	SWRM軟鋼	ユニクロメッキ (M5x15)
⑦	ホースホルダー	EPDM	—

## ●仕様

符号	重量 (kg)	価格 (円)
T5AYHS 50	4.5	22,500



## T5BYHS ホース差込口付き床排水トラップ

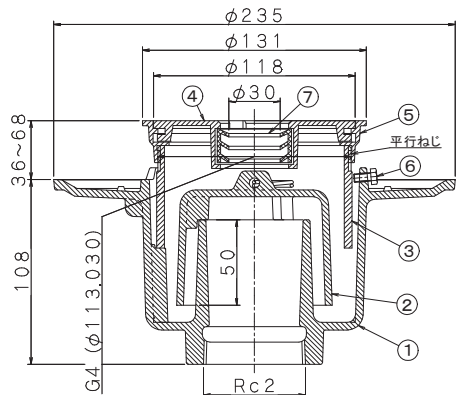


- 防水層用
- 流出口は管用テーパネジ
- ホース目皿はロック式
- 枠は“SDK”です

部番	部品名	材質	備考
①	本体	FC150鋳鉄	錆止め塗装
②	椀	樹脂	—
③	ジョイント	FC150鋳鉄	錆止め塗装
④	ホース目皿	SCS13ステンレス	—
⑤	枠		
⑥	ビス	SWRM軟鋼	ユニクロメッキ (M5x15)
⑦	ホースホルダー	EPDM	—

## ●仕様

符号	重量 (kg)	価格 (円)
T5BYHS 50	5.8	23,700

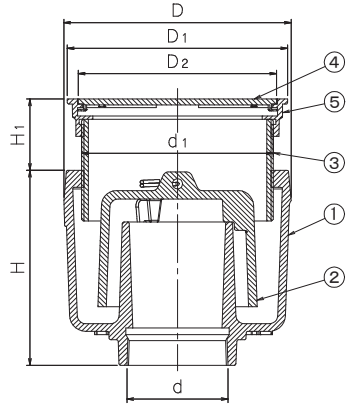




## T5AOS ジョイント（調節管）ねじ込式（ステンレス製目皿、枠付き）床排水トラップ



- 非防水層用
- 流出口は管用テーパーねじ
- 目皿ロック式
- 目皿、枠は“SDK”です。
- 目皿の高さ調整は手回しで行ってください



部番	部品名	材質	備考
①	本体	FC150铸铁	錆止め塗装
②	椀	樹脂	—
③	ジョイント	SGP鋼管	亜鉛メッキ(全ネジ:L60)
④	目皿(SDK)	SCS13ステンレス	—
⑤	枠(SDK)		

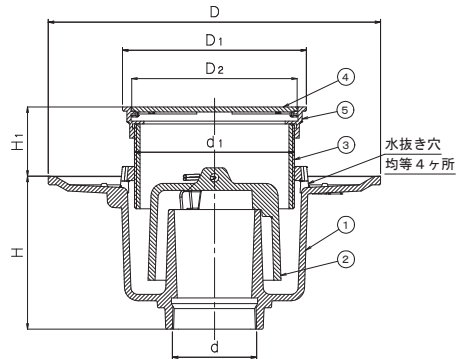
### ●仕様

符号	d	d <sub>1</sub>	D	D <sub>1</sub>	D <sub>2</sub>	H	H <sub>1</sub>	重量 (kg)	価格 (円)	
T5AOS	40	Rc1½	G3	107	100	87	105	22~62	2.7	21,100
	50	Rc2	G4	134	130	117	115	22~62	3.6	23,600
	65	Rc2½	G5	161	155	142	115	26~66	5	42,000
	80	Rc3	G6	186	180	167	115	26~66	6.4	50,300
	100	Rc4	PF8	239	230	217	125	26~66	9.5	97,200

## T5BOS ジョイント（調節管）ねじ込式（ステンレス製目皿、枠付き）床排水トラップ



- 防水層用
- 流出口は管用テーパーねじ
- 目皿ロック式
- 目皿、枠は“SDK”です。
- 目皿の高さ調整は手回しで行ってください



打込金具付は、別途お問合せください。

部番	部品名	材質	備考
①	本体	FC150铸铁	錆止め塗装
②	椀	樹脂	—
③	ジョイント	SGP鋼管	亜鉛メッキ(全ネジ:L60)
④	目皿(SDK)	SCS13ステンレス	—
⑤	枠(SDK)		

### ●仕様

符号	d	d <sub>1</sub>	D	D <sub>1</sub>	D <sub>2</sub>	H	H <sub>1</sub>	重量 (kg)	価格 (円)	
T5BOS	40	Rc1½	G3	210	100	87	98	30~70	3.5	22,600
	50	Rc2	G4	235	130	117	108	30~70	4.8	26,600
	65	Rc2½	G5	260	155	142	108	34~74	6	45,400
	80	Rc3	G6	285	180	167	108	34~74	7.8	55,900
	100	Rc4	PF8	340	230	217	118	34~74	11.4	111,100

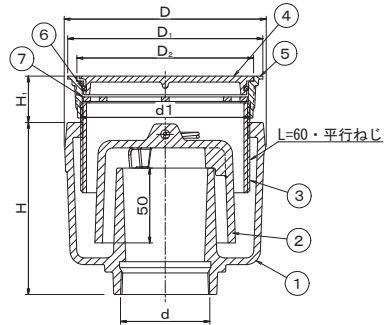
## T5AOGS ステンレス製床上掃除口掃兼ドレン付き床排水トラップ



- 非防水層用
- 流出口は管用テーパードレ
- 上部金具は“SCOGO”です
- 蓋の開閉はドライバー（7×125）により容易に出来ます。

●目皿の高さ調整は手回しで行ってください  
※配管ねじ部はシール加工をしてください。

部番	部品名	材質	備考
①	本体	FC150鋳鉄	錆止め塗装
②	椀	樹脂	—
③	ジョイント	SGP鋼管	亜鉛メッキ(全ねじ:L60)
④	蓋	SCS13ステンレス	—
⑤	枠		
⑥	Oリング	NBRニトリルゴム	G-100
⑦	目皿	SCS13ステンレス	—



### ●仕様

符号	d	d <sub>1</sub>	D	D <sub>1</sub>	D <sub>2</sub>	H	H <sub>1</sub>	重量 (kg)	価格 (円)	
T5AOGS	40	Rc1½	G3	107	107.5	95	105	31~67	3.1	37,400
	50	Rc2	G4	134	130.5	118	115	32~68	4.5	47,400
	65	Rc2½	G5	161	158	145	115	32~68	5.6	65,800
	80	Rc3	G6	186	178	165.5	115	32~68	6.9	80,100

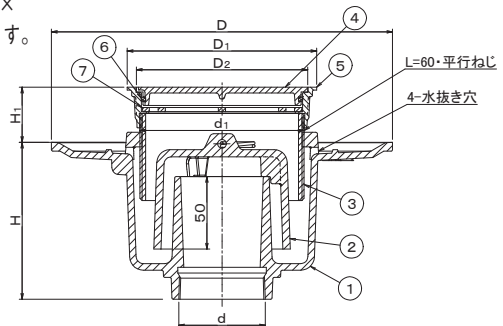
## T5BOGS ステンレス製床上掃除口掃兼ドレン付き床排水トラップ



- 防水層用
- 流出口は管用テーパードレ
- 上部金具は“SCOGO”です
- 蓋の開閉はドライバー（7×125）により容易に出来ます。

●目皿の高さ調整は手回しで行ってください  
※配管ねじ部はシール加工をしてください。

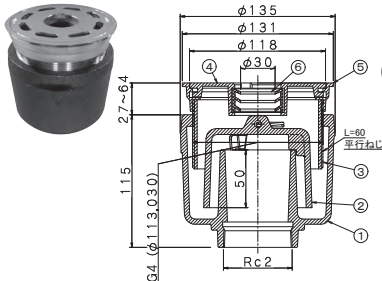
部番	部品名	材質	備考
①	本体	FC150鋳鉄	錆止め塗装
②	椀	樹脂	—
③	ジョイント	SGP鋼管	亜鉛メッキ(全ねじ:L60)
④	蓋	SCS13ステンレス	—
⑤	枠		
⑥	Oリング	NBRニトリルゴム	G-100
⑦	目皿	SCS13ステンレス	—



### ●仕様

符号	d	d <sub>1</sub>	D	D <sub>1</sub>	D <sub>2</sub>	H	H <sub>1</sub>	重量 (kg)	価格 (円)	
T5BOGS	40	Rc1½	G3	210	107.5	95	98	38~74	3.9	39,000
	50	Rc2	G4	235	130.5	118	108	39~75	5.7	50,400
	65	Rc2½	G5	260	158	145	108	39~75	6.6	69,400
	80	Rc3	G6	285	178	165.5	118	39~75	8.3	85,600

# T5AOHS / T5BOHS ジョイント(調節管)ねじ込式 ホース差込口付き床排水トラップ

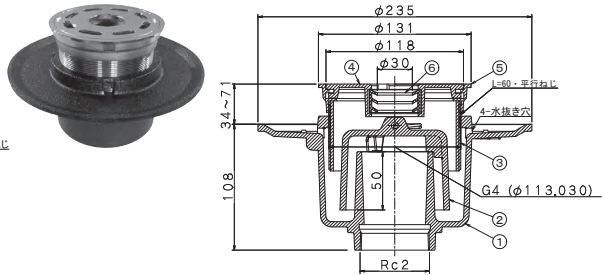


## T5AOHS : 非防水層用

- 流出口は管用テーパーねじ
- ホース目皿はロック式
- 枠は“SDK”です。
- 配管ねじ部はシール加工をしてください。
- 目皿の高さ調整は手回しで行ってください

### ●仕様

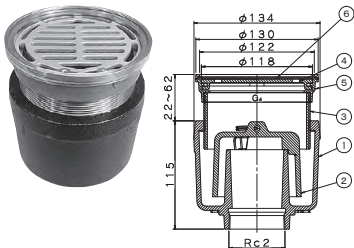
符号	重量(kg)	価格(円)
T5AOHS 50	3.8	30,800
T5BOHS 50	5.0	34,900



## T5BOHS : 防水層用

部番	部品名	材質	備考
①	本体	FC150鋳鉄	錆止め塗装
②	椀	樹脂	—
③	ジョイント	SGP鋼管	垂鉛メッキ(全衫)・L60
④	ホース目皿	SCS13ステンレス	—
⑤	枠	—	—
⑥	ホースホルダー	EPDM	—

# T5AOSR / T5BOSR ジョイント(調節管)ねじ込式(スナッピング付き)床排水トラップ



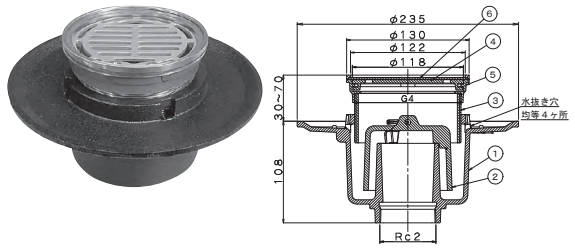
## T5AOSR : 非防水層用

- 流出口は管用テーパーねじ
- 目皿ロック式
- 目皿スナッピング止め式
- 上部金具は“SDKR”です。
- 目皿の高さ調整は手回しで行ってください

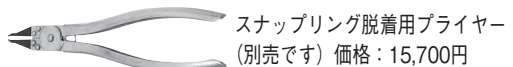


### ●仕様

符号	重量(kg)	価格(円)
T5AOSR 50	3.7	72,700
T5BOSR 50	4.9	75,500



## T5BOSR : 防水層用



部番	部品名	材質	備考
①	本体	FC150鋳鉄	錆止め塗装
②	椀	樹脂	—
③	ジョイント	SGP鋼管	垂鉛メッキ(全ねじ)・L60
④	目皿	SCS13ステンレス	—
⑤	枠	—	—
⑥	スナッピング	SUS304-CSP ステンレス	ばね用ステンレス鋼帯

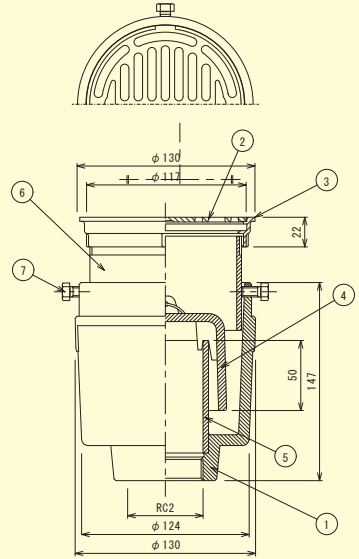
## T5A-1S オールステンレス製床排水トラップ

〈新製品〉



- 非防水層用
- 流出口は管用テーパーねじ
- 目皿ロック式
- 目皿、枠は“SDK”です
- アンデス産業製になります

受注生産品です



部番	部品名	材質	備考
①	本体	SUS304ステンレス	
②	目皿(SDK)	SCS13ステンレス	
③	枠(SDK)		
④	椀	SCS13ステンレス	
⑤	封水筒	SUS304ステンレス	
⑥	ジョイント	SUS304ステンレス	SUSTP 100AL=60
⑦	ビス	SUS304ステンレス	3-M8x20

## ●仕様

符号	重量(kg)	価格(円)
T5A-1S	50	4.94
		125,000

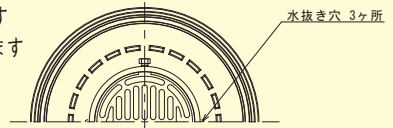
## T5B-1S オールステンレス製床排水トラップ

〈新製品〉



- 防水層用
- 流出口は管用テーパーねじ
- 目皿ロック式
- 目皿、枠は“SDK”です
- アンデス産業製になります

受注生産品です



部番	部品名	材質	備考
①	本体	SUS304ステンレス	
②	目皿(SDK)	SCS13ステンレス	
③	枠(SDK)		
④	椀	SCS13ステンレス	
⑤	封水筒	SUS304ステンレス	
⑥	ジョイント	SUS304ステンレス	SUSTP 100AL=60
⑦	ビス	SUS304ステンレス	3-M8x20

## ●仕様

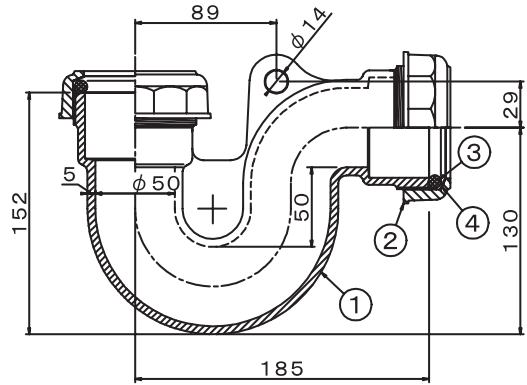
符号	重量(kg)	価格(円)
T5B-1S	50	10.24
		150,000



# PVK 差込型 P型トラップ 吊りタイプ



●吊り穴付きタイプです。



部番	部品名	材質	備考
①	Pトラップ本体	FC150 鑄鉄	錆止め塗装
②	袋ナット		
③	Oリング	CR クロロブレンゴム	—
④	スリップワッシャー	ポリエチレン	

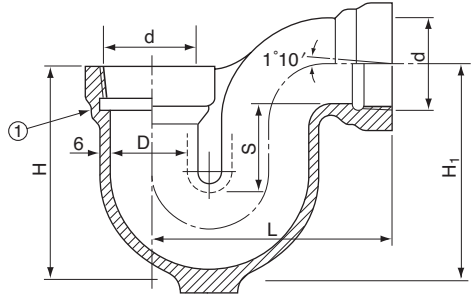
## ●仕様

符 号	重量 (kg)	価格 (円)
<b>PVK 50</b>	4.2	12,400

## PG ねじ込型 P型トラップ



- 流出口は管用テーバーねじ
- PGの掃除口プラグ (20A) 付き：PGPは受注生産品です。  
各サイズとも、3,700円増しとなります。



部番	部品名	材質	表面処理
①	Pトラップ本体	FC150 鋳鉄	錆止め塗装

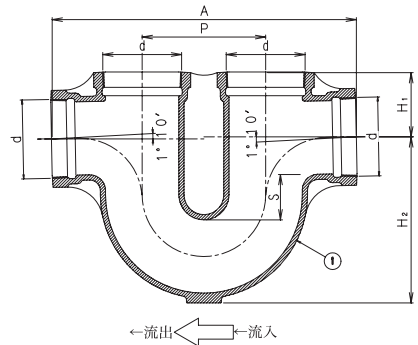
### ●仕様

符 号	ねじ径 d	D	H	H <sub>1</sub>	L	S	重量 (kg)	価格 (円)
PG 40	Rc1½	42	119	117	135	50	1.7	6,600
50	Rc2	53	130	135	150		2.6	8,900
65	Rc2½	68	163	172	175		4.2	16,100
80	Rc3	81	180	192	204	65	6.7	20,100
100	Rc4	105	210	230	250		11.0	31,000

## UGN ねじ込型 U型トラップ



- 接続は管用テーバーねじ
- UGNの掃除口プラグ (20A) 付き：UGNPは受注生産品です。  
各サイズとも、3,700円増しとなります (UGNP)。

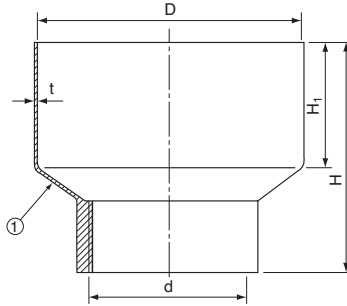


部番	部品名	材質	表面処理
①	本 体	FC150 鋳鉄	錆止め塗装

### ●仕様

符 号	ねじ径 d	A	P	H <sub>1</sub>	H <sub>2</sub>	S	重量 (kg)	価格 (円)
UGN 40	Rc1½	209	89	44	128	50	3.6	22,500
50	Rc2	251	101	53	143		5.3	28,200
65	Rc2½	297	115	64	182		7.8	47,100
80	Rc3	344	136	74	202	65	10.2	60,400
100	Rc4	435	177	92	238		18.2	123,100

# HPGB 間接排水金具(ホッパー)(耐蝕型)



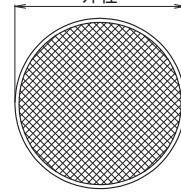
受注生産品です

部番	部品名	材質	表面処理
①	本体	SPCC 鉄	ユニクロメッキ +塗装

●オプション ステンレス製ストレーナー  
(SUS 304)

- 流出口は管用平行ねじ
  - トラップをご使用の際には (HYP) p.139を参照ください。
  - ストレーナーはオプションです。
  - 錆に強くなりました (メッキ品にカチオン電着塗装付き)。
- ※別途価格にて、ステンレス製、溶融亜鉛メッキ付きもできます (受注生産品)。

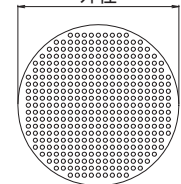
HPGM  
メッシュストレーナー  
8メッシュ(2.6mm目)  
外径



符 号	流入口径 φD	流出接続 ねじ径d	H	H <sub>1</sub>	t	重量 (kg)	価格 (円)
HPGB 32 x	65	Rp1 ¼	80	30	1.6	0.2	9,900
	80		85	35		0.3	9,900
	100		100	50		0.4	9,900
	125		100	50		0.5	11,700
	150		110	50		0.6	12,700
	200		140	60		0.9	32,400
HPGB 40 x	65	Rp1 ½	70	30	1.6	0.2	9,900
	80		80	35		0.3	9,900
	100		95	50		0.4	9,900
	125		95	50		0.6	11,700
	150		105	50		0.7	12,700
	200		140	60		1.1	32,400
HPGB 50 x	80	Rp2	75	35	1.6	0.4	11,100
	100		95	50		0.7	11,100
	125		95	50		0.8	12,700
	150		105	50		0.8	13,500
HPGB 65 x	200	Rp2 ½	145	60	1.6	1.2	32,400
	100		90	50		0.6	14,200
	125		95	50		0.8	16,000
	150		105	50		0.9	17,000
HPGB 80 x	200	Rp3	140	60	1.6	1.4	32,400
	125		95	50		0.9	21,300
	150		105	50		1.1	23,000
	200		140	60		1.6	34,100
HPGB100 x	250	Rp4	185	100	2.3	2.4	49,200
	150		105	50		1.3	24,800
	200		135	60		1.8	35,800
HPGB125 x	250	Rp5	185	100	2.3	2.6	50,500
	250		180	100		2.3	50,600

HPGM(メッシュストレーナー)			
符 号	流入口径 φD	ストレーナー 外径	価格 (円)
HPGM 65	65	63	3,800
HPGM 80	80	75	3,800
HPGM 100	100	95	4,800
HPGM 125	125	120	5,500
HPGM 150	150	145	6,700
HPGM 200	200	180	8,900
HPGM 250	250	240	44,100

HPGP  
パンチングストレーナー  
穴径φ3  
外径



HPGP(パンチングストレーナー)			
符 号	流入口径 φD	ストレーナー 外径	価格 (円)
HPGP 65	65	63	3,800
HPGP 80	80	75	3,800
HPGP 100	100	95	4,800
HPGP 125	125	120	5,500
HPGP 150	150	145	6,700
HPGP 200	200	180	8,900



# HYP トラップ付き間接排水金具 (ホッパー)

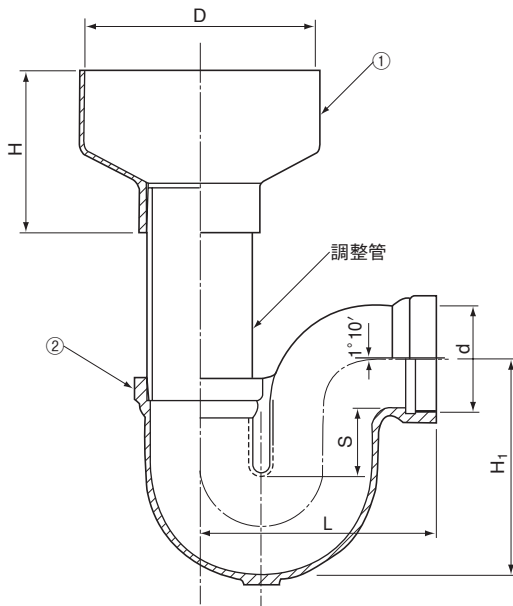


受注生産品です

※ホッパーのステンレス製，溶融亜鉛メッキ付きもできます (受注生産品)。

別途価格

- 流出口は管用テーパねじ
- 調節管は付属しません。



部番	部品名	材質	表面処理
①	ホッパー	SPCC 鉄	ユニクロメッキ+塗装
②	Pトラップ	FC150 鋳鉄	錆止め塗装

符 号	流入口径 φD	ねじ径d	H	H <sub>1</sub>	L	S	重量 (kg)	価格(円) HPGB+PG
HPGB 40 × (PG 40)	65	Rp1½	70	117	135	50	1.9	16,500
	80		80				2.0	16,500
	100		95				2.1	16,500
	125		95				2.3	18,300
	150		105				2.4	19,300
	200	140	2.8	39,000				
HPGB 50 × (PG 50)	80	Rp2	75	135	150	50	3.0	20,000
	100		95				3.3	20,000
	125		95				3.4	21,600
	150		105				3.4	22,400
	200		145				3.8	41,300
HPGB 65 × (PG 65)	100	Rp2½	90	172	175	65	4.8	30,300
	125		95				5.0	32,100
	150		105				5.1	33,100
	200		140				5.6	48,500
	250		185				6.4	64,700
HPGB 80 × (PG 80)	125	Rp3	95	192	204	65	7.6	41,400
	150		105				7.8	43,100
	200		140				8.3	54,200
	250		185				9.1	69,300
HPGB 100 × (PG100)	150	Rp4	105	230	250	65	12.3	55,800
	200		135				12.8	66,800
	250		185				13.6	81,500

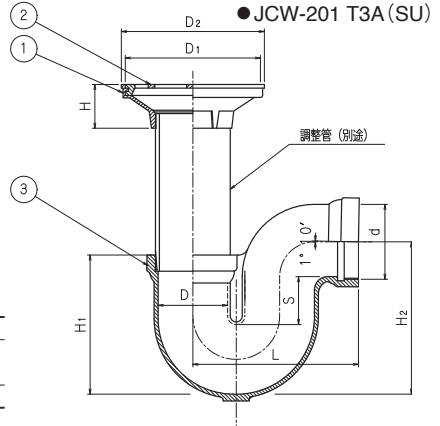
## P3AKS P型床排水トラップ

〈国土交通省型 T3A〉



- 非防水用
- 目皿はロック式です。
- 流出口は管用テーパーねじ
- 調節管は付属しません。
- 目皿が真鍮よりSUS製に変更になりました。

部番	部品名	材質	表面処理
①	目皿	SCS13ステンレス (SDC)	—
②	本体	FC150 鋳鉄	錆止め塗装
③	Pトラップ	FC150 鋳鉄	錆止め塗装



## ●仕様

符 号	ねじ径 d	D	D <sub>1</sub>	D <sub>2</sub>	H	H <sub>1</sub>	H <sub>2</sub>	L	S	重量 (kg)	価格 (円)
<b>P3AKS 40</b>	Rc1½	42	87	100	45	118	116	135	50	2.7	18,600
<b>50</b>	Rc2	53	117	130	50	130	134	150		3.8	25,600
<b>65</b>	Rc2½	68	142	155	55	163	172	175		6.5	41,100
<b>80</b>	Rc3	81	167	180	60	180	192	204	65	8.7	56,300
<b>100</b>	Rc4	105	217	230	66	210	230	250		12.0	84,900

- Pトラップに掃除口プラグ (20A) 付きは各サイズとも3,700円増しとなります。

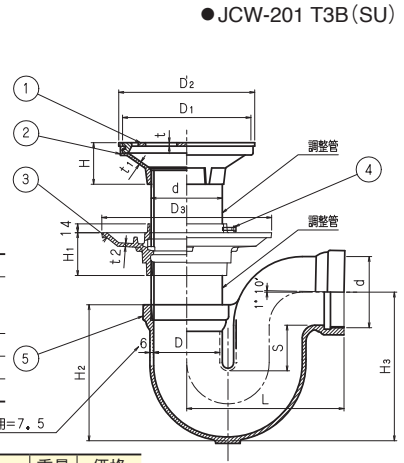
## P3BAKS P型床排水トラップ

〈国土交通省型 T3B〉



- 防水用
- 目皿はロック式です。
- 流出口は管用テーパーねじ
- 調節管は付属しません。
- 防水皿が従来のBZNよりBZOに変更になりました。
- 目皿が真鍮よりSUS製に変更になりました。

部番	部品名	材質	表面処理
①	目皿	SCS13ステンレス (SDC)	—
②	本体	FC150 鋳鉄	錆止め塗装
③	防水皿	FC150 鋳鉄	錆止め塗装
④	六角ボルト	SWRM軟銅	M5×15
⑤	Pトラップ	FC150 鋳鉄	錆止め塗装



## ●仕様

符 号	ねじ径 d	D	D <sub>1</sub>	D <sub>2</sub>	H	H <sub>1</sub>	H <sub>2</sub>	H <sub>3</sub>	L	S	重量 (kg)	価格 (円)
<b>P3BAKS 40</b>	Rc1½	42	87	100	45	58	118	116	135	50	4.2	23,800
<b>50</b>	Rc2	53	117	130	50	60	130	134	150		5.6	32,200
<b>65</b>	Rc2½	68	142	155	55	63	163	172	175		8.8	49,200
<b>80</b>	Rc3	81	167	180	60	65	180	192	204	65	12.0	65,200
<b>100</b>	Rc4	105	217	230	66	67	210	230	250		16.0	95,200

- Pトラップに掃除口プラグ (20A) 付きは各サイズとも3,700円増しとなります。

## 床排水トラップ（P形）施工例

メッキ部は、直接薬品等で清掃しないでください。  
メッキがはがれる事があります。

目皿（ストレーナ）等の損傷防止のため  
施工中は養生をしてください。

金具枠の上面は、仕上げ面より  
高くならないように施工してください。

水抜き孔をふさがないように  
施工してください。

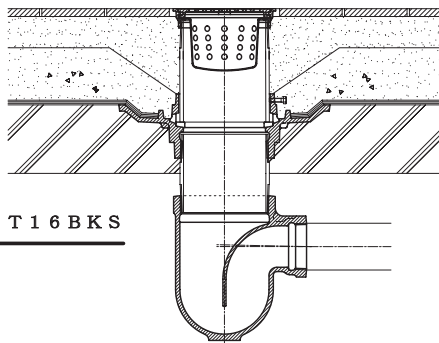
防水層

接続管との接合部は、水漏れ等が  
ないように、確実に施工してください。

施工例：P3BAKS

完成時には、トラップ内部のごみ  
及び汚れ等を清掃してください。

施工例：T16BKS

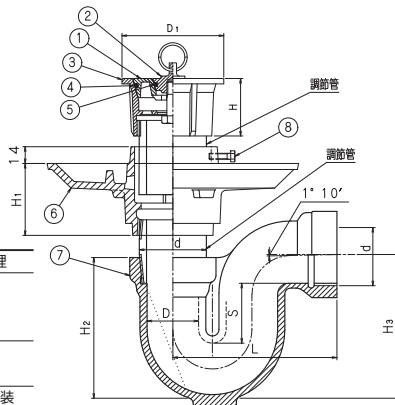


## P3CAKS P型床排水トラップ



- 防水用
- 防水皿は下記の製品もあります。  
上部ねじ込型 BZGN (p.90)  
上部ねじ込型水抜き穴なし BZGNM (p.91)
- 調節管は付属しません。
- 共栓用鎖は付属しません。
- 流出口は管用テーパーねじ
- 防水皿が従来のBZNよりBZOに変更になりました。
- 共栓がSSNGOに変更になりました

部番	部品名	材質	表面処理
①	共栓蓋		
②	中蓋	SCS13ステンレス	—
③	枠		
④	共栓Oリング	NBRニトリルゴム	—
⑤	中蓋Oリング		
⑥	防水皿	FC150鋳鉄	錆止め塗装
⑦	Pトラップ	FC150鋳鉄	錆止め塗装
⑧	六角ボルト	SWRM軟鋼	M5×15



### ●仕様

符号	ねじ径 d	D	D <sub>1</sub>	H	H <sub>1</sub>	H <sub>2</sub>	H <sub>3</sub>	L	S	重量 (kg)	価格 (円)
<b>P3CAKS 50</b>	Rc2	53	85	48	60	130	135	150	50	5.0	38,800
<b>65</b>	Rc2½	68	105	56	63	163	172	175		7.9	60,100
<b>80</b>	Rc3	81	125	58	65	180	192	204	65	11.0	76,700
<b>100</b>	Rc4	105	160	70	67	210	230	250		17.0	106,700

- Pトラップに掃除口プラグ (20A) 付きは各サイズとも3,700円増しとなります。

## P3AHS P型ホース差し込み口付トラップ

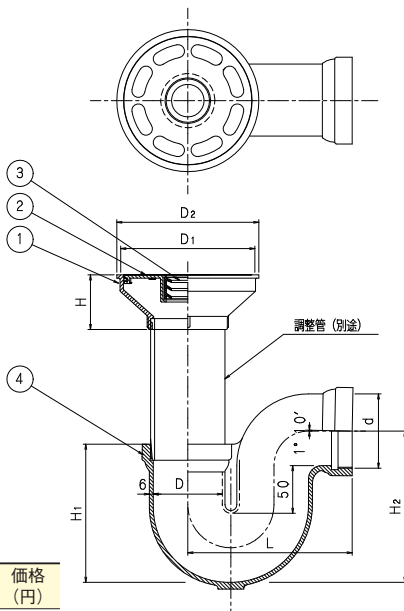


- コンクリートスラブ用。
  - 目皿はロック式です。
  - 流出口はテーパーネジ。
  - 調節管は付属しません。
- ※防水皿をご利用の際 BZOになります。

部番	部品名	材質	表面処理
①	本体	SCS13	
②	ホース目皿	ステンレス鋳鋼	ヘアライン
③	ホースホルダ	EPDMゴム	
④	Pトラップ	FC150鋳鉄	錆止め塗装

### ●仕様

符号	呼び	ねじ径 d	D	D <sub>1</sub>	D <sub>2</sub>	H	H <sub>1</sub>	H <sub>2</sub>	L	重量 (kg)	価格 (円)
<b>P3AHS</b>	<b>50</b>	Rc2	53	117	130	50	130	134	150	3.6	35,000



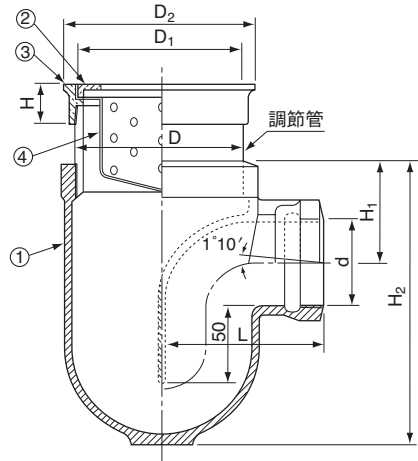
## T16AKS P型床排水トラップ

〈国土交通省型 T16〉



- 非防水用
- 目皿はロック式です。
- 流出口は管用テーパーねじ
- 調節管は付属しません。

●JCW-201 T16A (SU)



部番	部品名	材質	備考
①	本体	FC150 鋳鉄	錆止め塗装
②	目皿 (SDK)	SCS13 ステンレス	—
③	枠 (SDK)		
④	バスケット	C2801P 黄銅	ニッケルクロームメッキ

## ●仕様

符号	ねじ径 d	D	D <sub>1</sub>	D <sub>2</sub>	H	H <sub>1</sub>	H <sub>2</sub>	L	重量 (kg)	価格 (円)
<b>T16AKS 50</b>	Rc2	114.3	118	131	24.5	65	185	105	7.0	38,600
<b>80</b>	Rc3	165.2	167	180	26.5	88	240	136	13.0	74,200

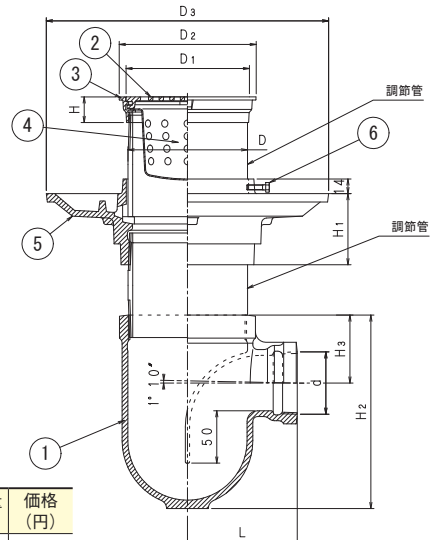
## T16BKS P型床排水トラップ

〈国土交通省型 T16B〉



- 防水用
- 目皿はロック式です。
- 流出口は管用テーパーねじ
- 調節管は付属しません。
- 防水皿が従来のBZNよりBZOに変更になりました。

●JCW-201 T16B (SU)



部番	部品名	材質	備考
①	本体	FC150 鋳鉄	錆止め塗装
②	目皿 (SDK)	SCS13 ステンレス	—
③	枠 (SDK)		
④	バスケット	C2801P 黄銅	ニッケルクロームメッキ
⑤	防水皿	FC150 鋳鉄	錆止め塗装
⑥	六角ボルト	SWRM軟鋼	M5x15

## ●仕様

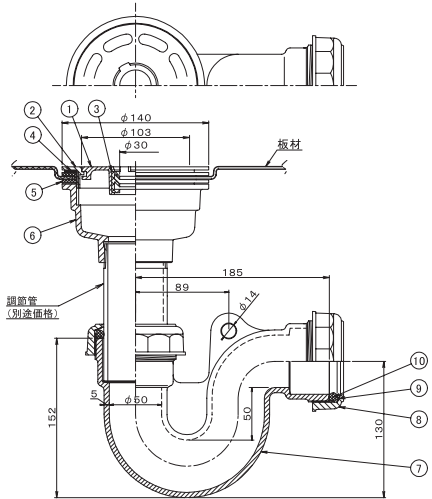
符号	ねじ径 d	D	D <sub>1</sub>	D <sub>2</sub>	D <sub>3</sub>	H	H <sub>1</sub>	H <sub>2</sub>	H <sub>3</sub>	L	重量 (kg)	価格 (円)
<b>T16BKS 50</b>	Rc2	114.3	118	131	270	24.5	68.0	185	65	105.0	11.6	48,900
<b>80</b>	Rc3	165.2	167	180	330	26.5	74.0	240	88	136.0	21.0	92,400

## JT3H 差込型 P型 防水パン等用床排水トラップ



- ホース目皿はロック式です。
- 枠締具を用意してあります (YG) (p.112, 113)。
- 調節管は別途価格です。p.89をご参照ください。
- 本体流出口は管用テーバーねじです。

部番	部品名	材質	表面処理
①	ホース目皿	CAC202黄銅	ニッケル クロームメッキ
②	枠		
③	ホースホルダー	EPDM ゴム	—
④	スリップワッシャー-1	ポリエチレン	
⑤	パッキン	CRクロロブレンゴム	—
⑥	本体	FC150鑄鉄	
⑦	PVKトラップ本体		錆止め塗装
⑧	袋ナット	—	—
⑨	スリップワッシャー-2		
⑩	Oリング	CRクロロブレンゴム	—



●仕様

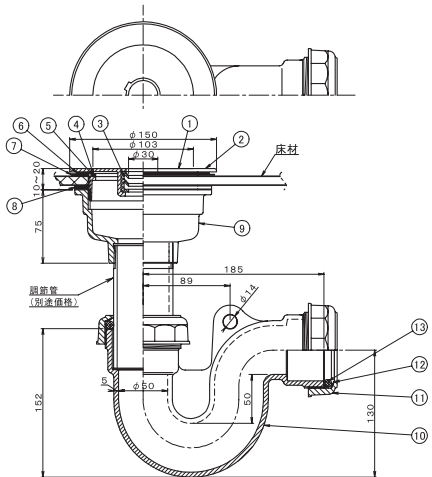
符 号	重量 (kg)	価格 (円)
JT3H 50	5.7	30,200

## JT3HT 差込型 P型 木板用床排水トラップ



- ホース支持枠は枠にねじ込み式です。
- 枠締具を用意してあります (YG) (p.112, 113)。
- 調節管は別途価格です。p.89をご参照ください。
- 本体流出口は管用テーバーねじです。
- 部番⑨本体と部番②枠の接続ねじ部はシールしてください。

部番	部品名	材質	表面処理
①	ホース支持枠	CAC202黄銅	ニッケル クロームメッキ
②	枠		
③	ホースホルダー	EPDM ゴム	—
④	スリップワッシャー-1	ポリエチレン	
⑤	パッキン	CRクロロブレンゴム	—
⑥	スリップワッシャー-2	ポリエチレン	
⑦	パッキン (t 1)	CRクロロブレンゴム	—
⑧	パッキン (t 3)	CRクロロブレンゴム	
⑨	本体	FC150鑄鉄	錆止め塗装
⑩	PVKトラップ本体		
⑪	袋ナット	—	—
⑫	スリップワッシャー-3		
⑬	Oリング	CRクロロブレンゴム	—

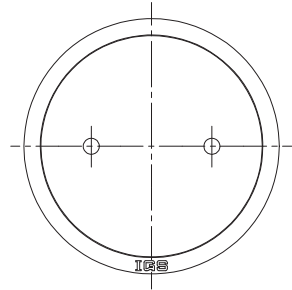


●仕様

符 号	重量 (kg)	価格 (円)
JT3HT 50	5.8	38,500



## SCORD 非防水層用 床上掃除口 スペアドレン (リザーブドレン)

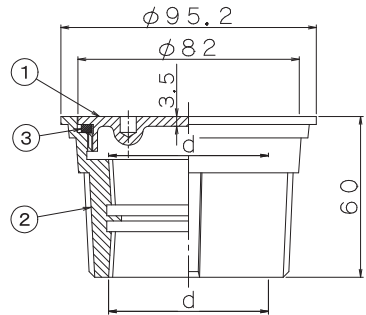


- ねじ部 (d) は、JIS B 0203 管用テーパーねじ。
- 別途開閉ハンドル (CKH) (p.152) を用意しています。
- ねじ接続の際は、シールテープ又はシール剤をご使用ください。

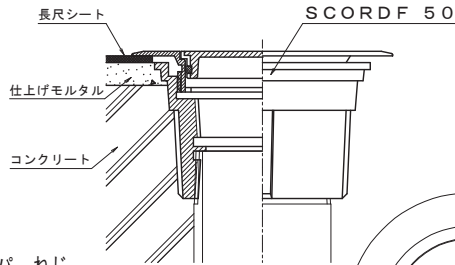
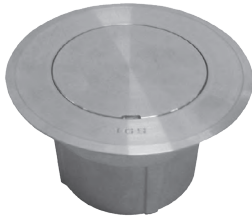
部番	部品名	材質	備考
①	蓋	SCS13ステンレス鍍鋼	—
②	枠		
③	パッキン	CRクロロブレンゴム	—

### ●仕様

符 号	ねじ径 d	重量 (kg)	価格 (円)
SCORD	Rc2	0.85	29,400



## SCORDF 非防水層用 化粧用床上掃除口 スペアドレン (リザーブドレン)



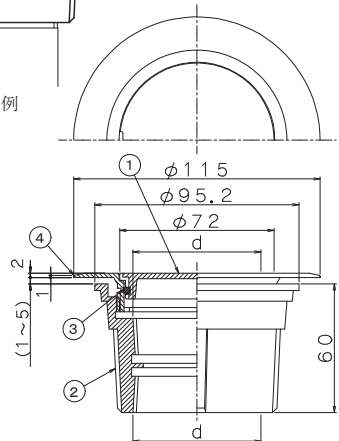
- ねじ部 (d) は、JIS B 0203 管用テーパーねじ。
- 蓋の開閉はドライバー (7×125) に容易に出来ます。
- 押え枠締具を用意してあります (YG) (p.112, 113)。
- ねじ接続の際は、シールテープ又はシール剤をご使用ください。

部番	部品名	材質	備考
①	蓋	SCS13ステンレス	—
②	枠		
③	パッキン	CRクロロブレンゴム	—
④	押え枠	SCS13ステンレス	—

### ●仕様

符 号	ねじ径 d	重量 (kg)	価格 (円)
SCORDF	Rc2	1.00	33,500

施工例





# SBRD 設備ボックス スペアドレン (リザーブドレンタイプ)

## 【用途】

- 大学や会社等の研究・実験室および催事場の仮排水ドレンとして設置していただけます。
- スペアドレンを床の所々に設けることにより、排水が容易にスピーディーに行えます。

(シート露出防水用・ワンタッチ開閉蓋付き)



●枠締具を用意してあります (YG)  
(p.112, 113)。

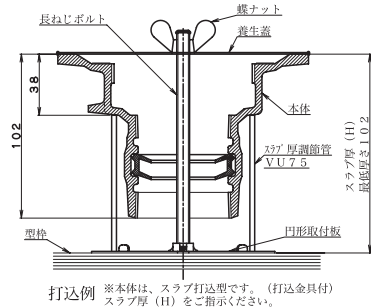
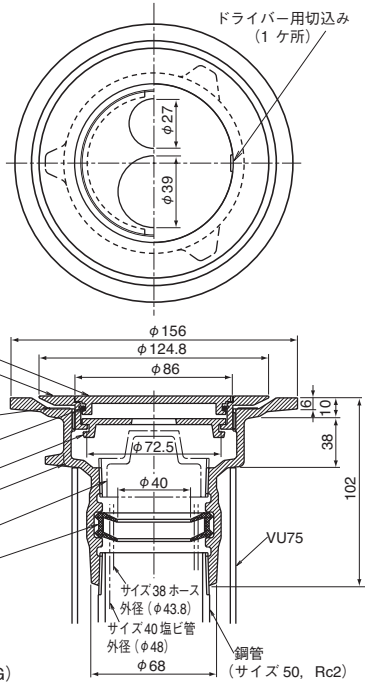
## 《特長》

- ★流入差込口は、 $\phi 20 \sim \phi 40$ の配管ができます。
- ★床がフラットに仕上がリ、歩行や機器の設置がスムーズです。
- ★蓋をセットした状態では、防臭防水機能があります。
- ★塩ビ床シート防水および塗膜防水に最適です。
- ★本体はスラブ打ち込み型です。スラブ厚をご指示ください。
- ★蓋の開閉は、ドライバーで容易にできます。
- ★流出口は、管用テーパねじ (50A) です。

※H=200以上は別途価格です。

## ●仕様

符 号	重量 (kg)	価格 (円)
SBRD	2.0	39,300



打込例 ※本体は、スラブ打込型です。(打込金具付)  
スラブ厚 (H) をご指示ください。

部番	部品名	材質	表面処理
①	本体	FC200 鋳鉄	カチオン電着塗装
②	枠	CAC202 黄銅	ニッケルクロームメッキ
③	蓋		
④	ホース目皿		
⑤	スリップワッシャー	ポリエチレン	
⑥	Oリング	NBR ニトリルゴム	
⑦	ホースホルダー	CR クロロブレンゴム	

※④ホース目皿は、防臭キャップ(塩ビ)付きです。

※⑧プラグ (BP50, CAC406 青銅) 付きもございます (別途価格)。

# SBRDT 設備ボックス スペアドレントラップ付き (リザーブドレンタイプ)

## 【用途】

SBRD 同様に大学や会社等の研究・実験室および催事場などの仮排水ドレンとして設置していただけます。

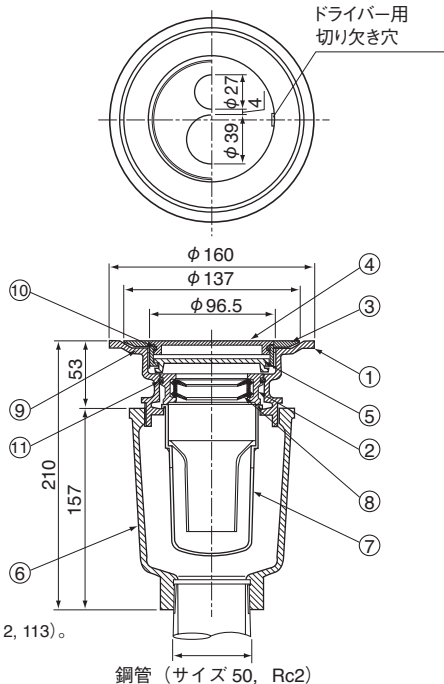
スペアドレンを床の所々に設けることにより、排水が容易にスピーディーに行えます。

受注生産品です

〈シート露出防水用ワンタッチ開閉蓋付き〉



●枠締具を用意してあります(YG) (p.112, 113)。



## 《特長》

- ★トラップ付きなので臭気が気になりません。
- ★トラップ付きなので単独での設置が可能です。
- ★床がフラットに仕上がリ、歩行や機器設置がスムーズです。
- ★蓋をセットした状態では、簡易防水機能があります。
- ★塩ビ床シート防水および塗膜防水に最適です。
- ★流入差込口は、φ20～φ40の配管ができます。
- ★蓋の開閉は、ドライバーで容易にできます。
- ★流出口は、管用テーパーねじ(50A)です。

## ●仕様

符 号	重量(kg)	価格(円)
SBRDT	4.6	47,800

部番	部 品 名	材 質	表面処理
①	ジョイント	FC200 鋳鉄	カチオン電着塗装
②	ホルダー固定金具		
③	枠	CAC202 黄銅	ニッケルクロームメッキ
④	蓋		
⑤	ホース目皿	FC150 鋳鉄	錆止め塗装
⑥	本 体		
⑦	臭気止め	ABS 樹脂	—
⑧	ホースホルダー	CR クロロブレンゴム	
⑨	スリップワッシャー	ポリエチレン	
⑩	Oリング-1	NBR ニトリルゴム	
⑪	Oリング-2		

※⑤ホース目皿は、防臭キャップ(塩ビ)付きです。

※⑥本体は、T14AS と共通です。

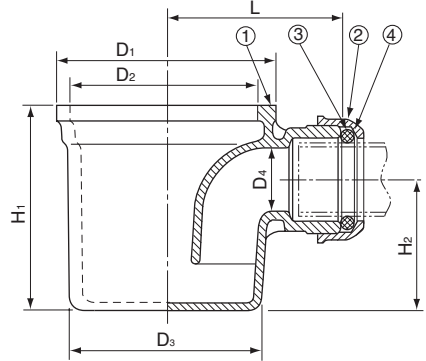
## TLH 温水器トラップ



※上部流入口に管用平行ねじ (Rp4) を加工した製品もできます (受注生産, 別途価格)。

※支持板を用意してあります13,500円 (受注生産品)。

●短管はp.89の調節管をご参照ください。



部番	部品名	材質	表面処理
①	本体	FC150 鋳鉄	錆止め塗装
②	袋ナット		
③	Oリング	EPDM	—
④	ワッシャー	PP	

### ●仕様

符号	呼び	D <sub>1</sub>	D <sub>2</sub>	D <sub>3</sub>	D <sub>4</sub>	H <sub>1</sub>	H <sub>2</sub>	L	重量 (kg)	価格 (円)
TLH	40	130	100	113	40	125	80	101	3.7	10,700
	50	130	100	113	53	132	80	103.5	4.4	11,200

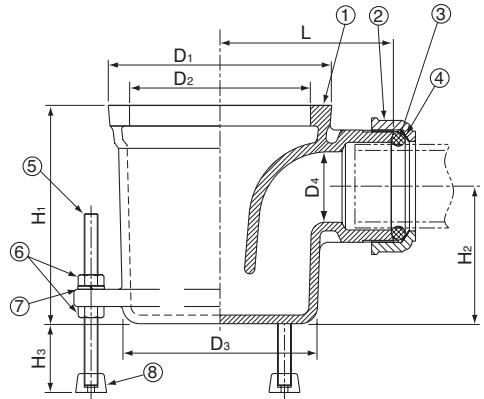
## TLHJ 温水器トラップ (高さ調節ボルト付き)



※上部流入口に管用平行ねじ (Rp4) を加工した製品も出来ます (受注生産, 別途価格)。

※支持板を用意してあります。13,500円 (受注生産)。

●短管はp.89の調節管をご参照ください。



部番	部品名	材質	表面処理
①	本体	FC150 鋳鉄	錆止め塗装
②	袋ナット		
③	Oリング	EPDM	—
④	ワッシャー	PP	—
⑤	高さ調節ボルト	SUS304ステンレス	—
⑥	調節ナット		
⑦	スプリングワッシャー		
⑧	ゴム足	EPDM	—

### ●仕様

符号	呼び	D <sub>1</sub>	D <sub>2</sub>	D <sub>3</sub>	D <sub>4</sub>	H <sub>1</sub>	H <sub>2</sub>	H <sub>3</sub>	L	重量 (kg)	価格 (円)
TLHJ	40	130	100	113	40	125	80	20~100	101	3.8	13,600
	50	130	100	113	53	132	80	20~100	103.5	4.5	14,500

## BT3 32 差込型 空調用ドレトラップ



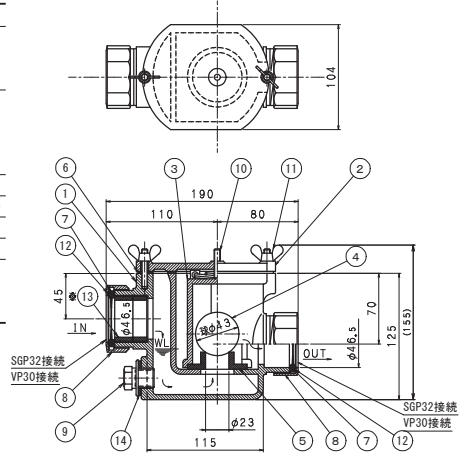
- エアコンご使用開始時には内部を清掃してください。
- ボールの浮沈を利用したトラップで温水時にも防臭効果があります。
- 流出径はφ23mmです。
- VP管接続の場合は付属のパッキンスリーブをご使用ください。
- 管接続の際は石鹸水等をご使用ください

部番	部品名	材質	表面処理
①	本体	FC150 鋳鉄	錆止め塗装
②	蓋		
③	ガイド筒		
④	ボール	ポリアセタール樹脂	—
⑤	球受台	NR天然ゴム	
⑥	パッキン	CRクロロブレンゴム	—
⑦	Oリング		
⑧	袋ナット	FC150 鋳鉄	錆止め塗装
⑨	プラグ	CAC202黄銅	ニッケルクロームメッキ
⑩	筒押さえ止ねじ	SCM3鉄	—
⑪	蝶ナット	SWRM軟鋼	ユニクロメッキ
⑫	スリップワッシャー	ポリエチレン	—
⑬	パッキンスリーブ	CRクロロブレンゴム	
⑭	パッキン		

※⑬パッキンスリーブは塩ビ管30を接続の際に使用します。

### 仕様

符号	重量(kg)	価格(円)
BT3 32	4.0	50,200

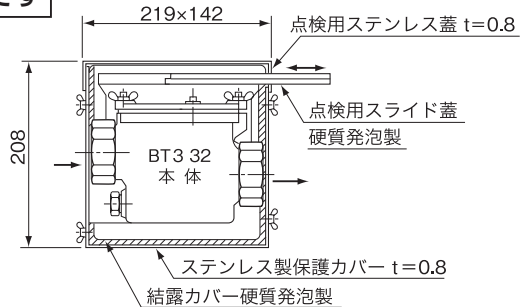


## BT3 32 結露カバー

受注生産品です



ステンレス製カバー

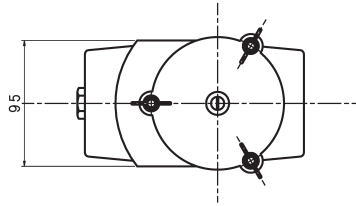


品名	符号	価格(円)
結露カバー	BT3K 32	10,600
ステンレス製カバー	BT3S 32	39,800
結露カバー付ステンレス製カバー	BT3KS 32	50,300

## BT3 50 空調用ドレトラップ



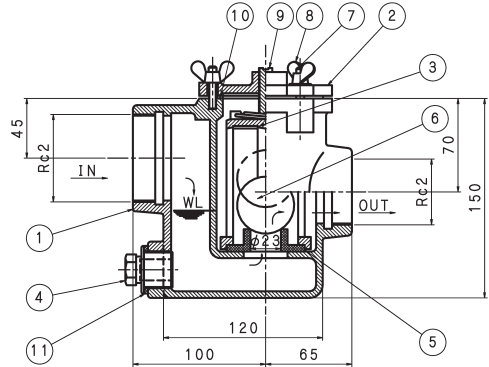
- エアコンご使用開始時には内部を清掃してください。
- ボールの浮沈を利用したトラップで、湯水時にも防臭効果があります。
- 流出径はφ23mmです。
- 流出入口は管用テーバーねじ



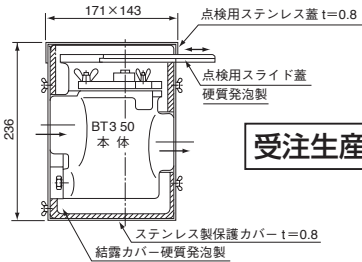
部番	部品名	材質	表面処理
①	本体		
②	蓋	FC150 鋳鉄	錆止め塗装
③	ガイド筒		
④	プラグ	CAC202 黄銅	ニッケルクロムメッキ
⑤	球受台	NR 天然ゴム	
⑥	ボール	ポリアセタール樹脂	—
⑦	植込ボルト	SCM3 鉄	
⑧	蝶ナット	SWRM 軟鋼	ユニクロメッキ
⑨	筒押えボルト	SCM3 鉄	
⑩	パッキン	CR クロロブレンゴム	—

### ●仕様

符号	重量 (kg)	価格 (円)
BT3 50	5.7	45,900



## BT3 50 結露カバー



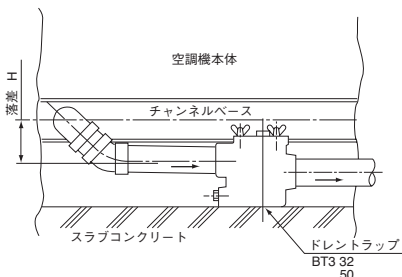
受注生産品です



ステンレス製カバー

品名	符号	価格 (円)
結露カバー	BT3K 50	10,700
ステンレス製カバー	BT3S 50	36,200
結露カバー付ステンレス製カバー	BT3KS 50	46,700

## 空調用ドレトラップ施工例

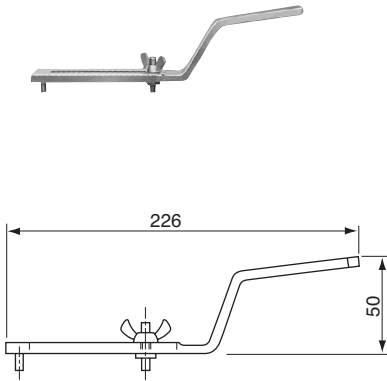


		落差 H (mm)
空調機内 静圧 (Pa) (負圧)	785	100
	686	80
	588	60
	490	40
	392	20

空調機ドレン口よりドレトラップ  
流入口までの落差例

## 関係器具

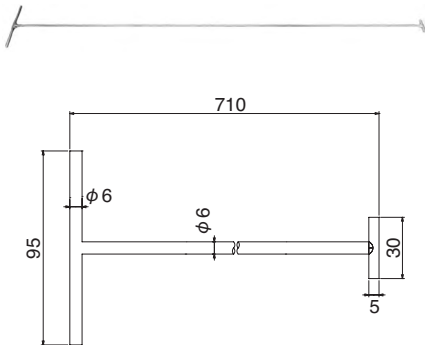
## CKH(開閉ハンドル)



適用品 COA, COB, SCOA, SCOB, SCOBG,  
COVN, COVNB, COVU, SCOV, SCOVN,  
SCORD  
全サイズに適合します。

価格(円)	5,700
-------	-------

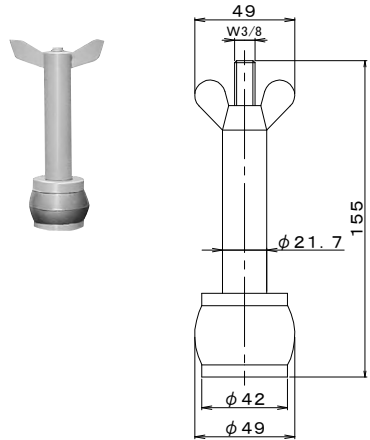
## SNFN(ハンドル取手)



適用品 SNGFN, SNGFND, SSNGFN, SSNGFND

価格(円)	9,600
-------	-------

## TPP(テストプラグ)

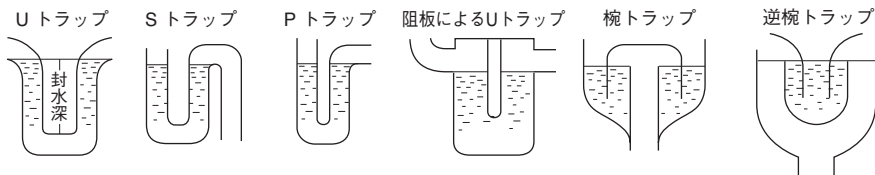


適用品 T5AS, T5BS, T5BSP, T5BTW, T5ATS,  
T5BTS, T5ATO, T5BTO, T5ACO, T5BCO,  
50 T5AHS, T5BHS, T5ADR, T5BDR,  
JT1H, JT5, marta-1SR

価格(円)	6,800
-------	-------

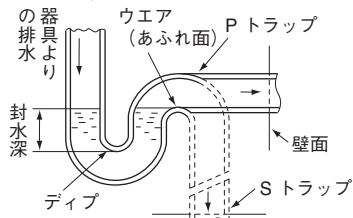
## トラップ 参考資料

### 1. トラップの基本形



### 2. トラップの構造 (SHASE-S 206, 国土交通省告示 1597)

- 1) 排水管内の臭気・衛生害虫などの移動を有効に防止することができる構造とすること
- 2) 汚水に含まれる汚物などが付着し、または沈殿しない構造とすること
- 3) 封水深は5cm以上10cm以下とすること
- 4) 容易に掃除ができる構造とすること
- 5) 二重トラップとならないように設けること  
\*一つの排水管系統に直列に2個以上のトラップを設けることをいう



### 3. 排水横枝管の最小管径 (空調便覧Ⅲ)

排水横枝管の管径は、これに接続する衛生器具のトラップの最大口径以上のものでなければならない。

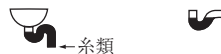
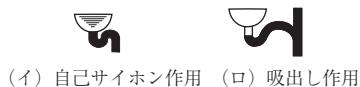
### 4. 排水立て管の管径

排水立て管の管径は、それに接続する排水横枝管の最大管径以上のものでなければならない。また、排水立て管の管径は、立て管の上部を細くして下部を太くするような、いわゆる「たけのご配管」をしてはならない。その理由は、排水立て管のスペースのおよそ 2/3 は空気のためのものであり、排水立て管の頂部は伸頂通気管としての役割も果たさなければならないからである。一般的に排水立て管における排水負荷は、立て管の上部より下部に向かって大きくなるが、通気負荷はこの逆になる。

### 5. トラップの封水が破られる原因の一例 (空調便覧Ⅲ)

#### ●自己サイホン作用

器具とトラップの組合せやトラップ器具排水管の配管方法などが妥当でないときに生じやすい。たとえば、ため洗いをする洗面器とSトラップの組合せで排水を一時に流す場合、器具・トラップおよび器具排水管が連続したサイホン管を形成し、Sトラップ部分を満水状態で流れ、トラップ流出側の垂直部分で流速が高まるために吸引作用を生じて、封水は残らず排水管側へ吸い出されてしまう【図6・5 (a) 参照】。トラップ自体がP形であっても各個通気管をとっていなければS形を形成し、Sトラップを用いた場合と同じ結果になるので注意する必要がある。図6・6は、給排水設備規準委員会により行った実験装置およびデータである。これによれば、ため洗いの使用状態で、一時に排水するときには、器具排水管をトラップ口径より一管径大きくしてもほとんど自己サイホンを生じている。自己サイホンによる封水の破れを防止するには、各個通気管を設けるか、器具からの排水をサイホン作用の生じない程度に緩くするか、あるいは器具排水管を極端に大きくしなければならない。また SHASE-S 206で器具排水口からトラップウエアまでの垂直距離は600mmを超えてはならないとしているのも、自己サイホン



#### 6.5 (a) トラップの封水を破る各種の原因

これによれば、ため洗いの使用状態で、一時に排水するときには、器具排水管をトラップ口径より一管径大きくしてもほとんど自己サイホンを生じている。自己サイホンによる封水の破れを防止するには、各個通気管を設けるか、器具からの排水をサイホン作用の生じない程度に緩くするか、あるいは器具排水管を極端に大きくしなければならない。また SHASE-S 206で器具排水口からトラップウエアまでの垂直距離は600mmを超えてはならないとしているのも、自己サイホン

## T5-50RK ( 椀トラップ補修キット)

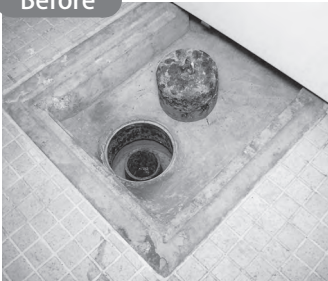
※ 欠損・流れの悪い鑄鉄製トラップ (T5A/T5B 50A) が簡単に補修できます。

### 〈特長〉

- 浴室の床に埋め込まれ、交換が不可能だった排水トラップを更生します。
  - 短時間で完了するため、その日の夜には入浴できます。
- ※ 乾燥時間は約 4 時間です。(但し、気温により変動します。)

お手軽・簡単！  
古い床排水トラップをリニューアル

Before



最近、気になってませんか？

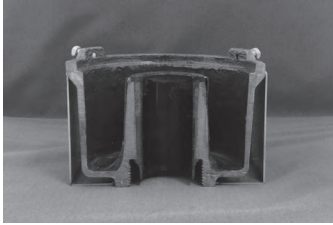
- お風呂場が臭う。
- 水の流れが悪い。
- トラップが錆ている。

After



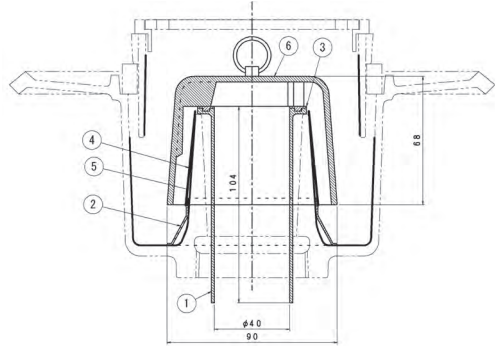


# T5-50RK ( 椀トラップ補修キット)



施工完成品の切断面写真

- 施工要領をよく読んでご使用ください。
- 熱収縮チューブは 35°C 以下の日陰で保管してください。



施工後の断面図



各部品の写真

椀トラップ補修キット内容物 (1 住戸)		
①	挿入筒	ABS 樹脂
②	筒下カバー	ABS 樹脂
③	トップカバー	ABS 樹脂
④	熱収縮チューブ	PVC 樹脂
⑤	指定接着剤	接着コート剤 A・B
⑥	専用椀	黄銅 ニッケルクロムメッキ
価格 (1 住戸分) : 43,800 円		

## オプション



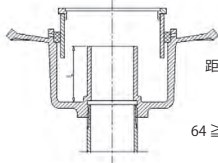
椀トラップ補修キットオプション				
①	スぺーサー /3t	ABS 樹脂	1 枚	8,000 円
②	スぺーサー /5t	ABS 樹脂	1 枚	8,300 円
③	指定パテ	POR-15 エポキシパテ A・B	1 セット	39,800 円

# T5-50RK (桮トラップ補修キット) 施工要領 1/2

## ①事前準備・トラップ立上り筒の測定

挿入筒に使用するスペーサーを選択するため、トラップ立上り筒頂部からトラップ底面までの距離 (L) を測定します。

(注意) スペーサーは標準部品ではありませんので、必要場合は、事前にご発注ください。



距離 (L)

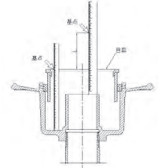
$L \geq 65$	スペーサー不要
$64 \geq L \geq 61$	スペーサー 3 を使用
$L \leq 60$	スペーサー 5 を使用

※測定方法

トラップに目皿をつけた状態で目皿の空隙から定規をトラップ底面まで下ろし、目皿上端と定規との交点を基点とします。

定規の方向を変えずにトラップ立上り筒頂部まで定規を下ろし、基点と目皿上端との距離を測定してください。

この測定値が距離 (L) となります。  
トラップ立上り筒の状態を確認してください。



立上り筒に欠損部がある場合は工程④へ進んでください。欠損部が無い場合は、工程⑤へ進んでください。

## 施工時に必要 又は あると便利なその他の資材

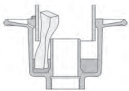
※下記はお客様ご自身でご用意ください。

No	物品	目的
1	スポンジ	トラップ内の水分除去
2	ウェス	汚れ拭き
3	ドライヤー	トラップ内等の乾燥・熱収縮チューブの収縮
4	スプーン	指定接着剤の練り合わせ
5	金尺又は巻尺	トラップ立上り筒の測定
6	ゴム手袋	手の保護
7	はさみ	筒下カバーの切断等
8	保護メガネ	目の保護
9	マスキングテープ	排水トラップの枠のメッキ面の養生
10	ブルーシート	施工箇所廻りの汚れ防止

## ②準備・養生

トラップ挿入筒セットの内容物を確認し、指定接着材・指定パテその他資材を準備ください。

- ・指定接着材 接着コート剤 A・B
- ・指定パテ POR-15 エポキシパテ A・B (オプション)



浴室を養生の上、トラップ内のワンを外しスポンジ等で水を拭き取ってください。  
注意) 排水トラップの枠のメッキ面は特に養生してください。

↓  
ドライヤーでトラップ内部を乾燥させてください。

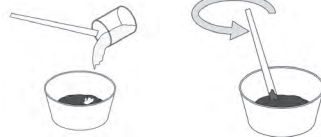


## ③サビ、ゴミの除去 / 指定接着剤の準備

ワイヤーブラシ等でトラップ内部の浮きサビを落とし、堆積したゴミと一緒に取り除いてください。

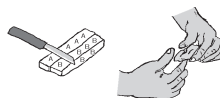
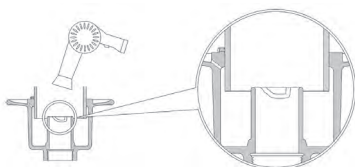
指定接着剤 (白・黒) を専用容器へ取出し色むらが無くなるまで十分に練り合わせてください。(容器の底を確認してください)

注意) 直接皮膚に付かないようにゴム手袋をしてください。  
目に入らないように保護メガネをしてください。



注意) 指定接着材・指定パテを使用する前には、必ずトラップ内が乾燥していることを確認してください。  
スプーンなどで混ぜると便利です。

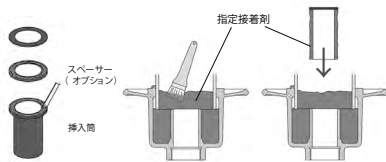
## ④トラップ立上り筒の補修



ゴム手袋を着用して、指定接着剤を欠損部とその傍に塗り、ドライヤーで軽く乾燥させてください。  
指定パテ A・B (オプション) を同量切り取り、色むらが無くなるまで十分に練り合わせ欠損部を補修してください。

## T5-50RK (椀トラップ補修キット) 施工要領 2/2

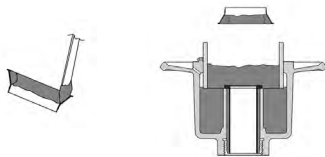
## ⑤挿入筒のセット



挿入筒の上部に指定接着剤を塗布して、トップカバーを取り付けてください。  
スベーサーをご使用の際は、間に挟んで取り付けてください。

トラップ上り筒の外側に指定接着材を塗った挿入筒を差し込んでください。はみ出した指定接着材は、トラップ内部に塗りこんでください。手塗りがやりやすいです。(ゴム手袋着用)

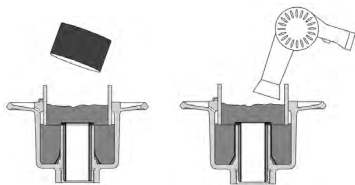
## ⑥筒下カバーのセット



筒下カバーの内側に指定接着剤を充填して、トラップ上り筒にセットしてください。

注意) 筒下カバーの径が排水トラップ本体より小さい場合は、はさみで筒下カバーに切り込みを入れてください。

## ⑦熱収縮チューブのセット



筒下カバー上部に被さるように熱収縮チューブを立ち上がり筒に被せます。

ドライヤーで、温風(弱風)を熱収縮チューブへ均一に当て収縮させ、4時間以上放置してください。  
専用ファンを取り付けて完了です。

注意) 熱収縮チューブの保管に関しては、直射日光および高温(35℃以上)の所に置かないでください。  
熱収縮チューブは回しながら挿入すると入りやすいです。

## 注意事項

注1	指定接着剤を使用する場合は、必ずゴム手袋をはめて作業してください。また、衣類に付かないよう注意してください。
注2	指定接着剤を使用する場合は、換気に注意してください。また、使用しない時は必ずふたを閉めてください。
注3	指定接着剤が目に入った場合は時折まぶたを開けながら、きれいなぬるま湯で15分以上洗浄したのち医療手当てを受けてください。
注4	作業終了後は手洗いを励行してください

**LU-AJ50** (浴室床下補修キット)**特長**

## ●簡単

既設の継手を撤去するだけなので、天井・壁面に影響を与えません。

## ●確実

ユニオンはフランジ式なので、ボルトでしっかり接続出来ます。

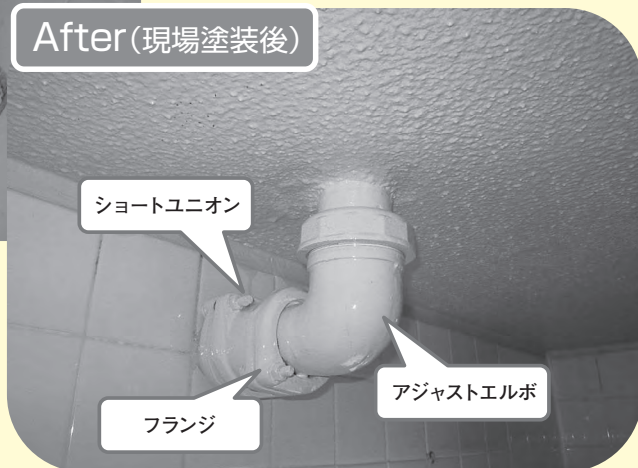
## ●省スペース

浴室の階下部分のドレネジエルボを、簡単にリニューアルできる新製品です。

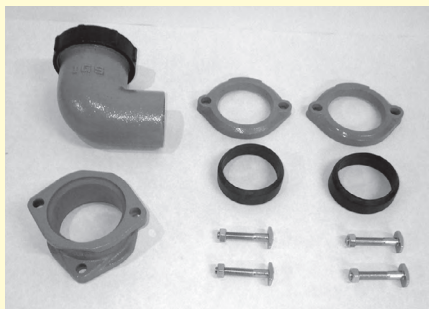
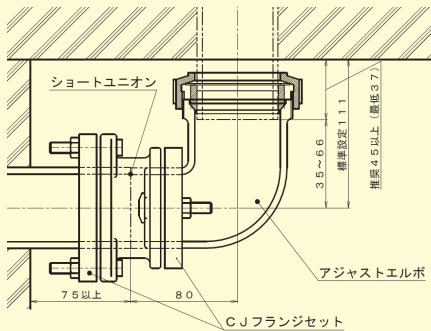
Before



After (現場塗装後)



# LU-AJ 床下改修キット



部番	部番	部品名	材質	表面処理	個数
アジャストエルボ	①	アジャストエルボ50	FC150 鋳鉄	錆止め塗装	1
	②	ナット	FC150 鋳鉄	錆止め塗装	1
	③	ワッシャー	ポリエチレン	—	1
	④	パッキン	EPDM	—	1
ユニオン	①	ショートユニオン	FC150 鋳鉄	錆止め塗装	1
フランジ	①	フランジ	FC150 ダクタイル		2
	②	パッキン	EPDM		2
	③	ボルト	SWCH鉄	三価クロムメッキ	4
	④	六角ナット	SWCH鉄	三価クロムメッキ	4
浴室床下改修キット (LU-AJ 50) (1住宅分)					15,980

部番	部番	部品名	材質	表面処理	個数
アジャストエルボ	①	アジャストエルボ50	FC150 鋳鉄	錆止め塗装	1
	②	ナット	FC150 鋳鉄	錆止め塗装	1
	③	ワッシャー	ポリエチレン	—	1
	④	パッキン	—	—	1
アジャストエルボ 50A					12,000

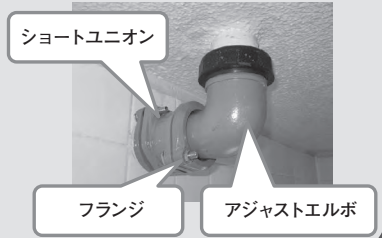
# LU-AJ50 (浴室床下補修キット)

## 浴室床下改修キット【LU-AJ 50】

浴室の床排水トラップの階下部分の改修に使われる新規設計された接続金物です。

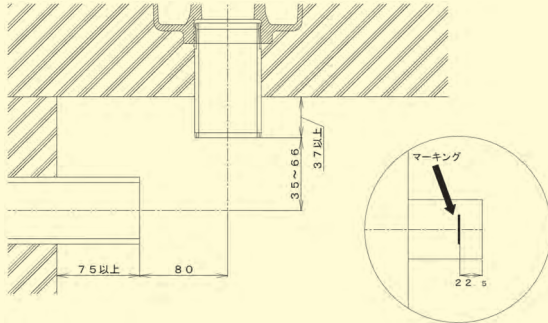
トラップの改修と排水管の更新をする際にそれらをつなぐために開発されました。

LU-AJ50 は、アジャストエルボ、ショートユニオン、CJ フランジセット×2 がセットになった浴室床下改修キットです。

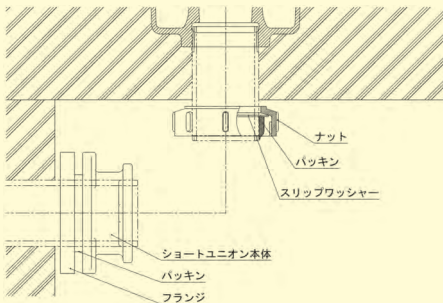


## 【浴室床下改修キット (LU-AJ 50) 施工手順】

- ①切断後の立て管および横枝管の寸法を確認してください。  
 管に付着している塗料および汚れはきれいに除去してください。この時、管の外形が円形となるように注意してください。(推奨外径φ60～62) 既存管に塗料が残っていると、漏水の恐れがあります。) 管端部のバリ等は滑らかに仕上げ、防錆処理をおこなってください。  
 並びに、塗料を剥がした既設管にも防錆処理をおこない、乾燥後取付けてください。  
 また、横枝管の管端部から22.5mmの部分にマーキングをお願いします。

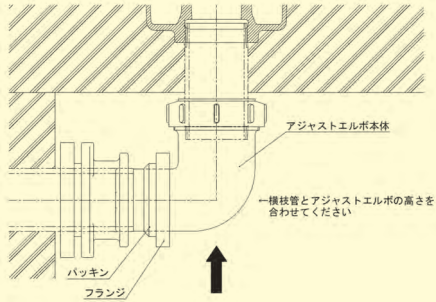


- ②立て管にナット、スリップワッシャー、パッキンを取付けてください。  
 横枝管には、フランジ、パッキン、ショートユニオン本体を管の端部より奥へ挿入してください。  
 横枝管が短い場合は、挿入前にフランジ側からボルトを入れてください。(画像参照)

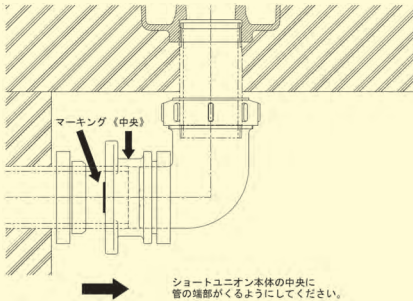


# LU-AJ50 (浴室床下補修キット)

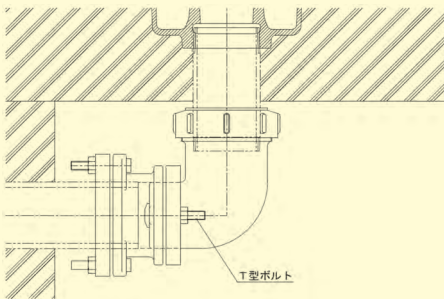
- ③アジャストエルボ本体に、フランジ、パッキンを付けたまま立て管にあるナットを回し取付け、横枝管の高さに合わせます。(ナットは仮締めとしてください。)



- ④横枝管端部とアジャストエルボ端部を合わせ、ショートユニオン本体を横にスライドさせます。この時、ショートユニオン本体の中央に管の端部が来るようにしてください。手順①で付けたマーキングがショートユニオン本体際にあることが目安となります。



- ⑤フランジにT型ボルトを標準トルクで固定します。この時ショートユニオンの位置がずれないように気を付けてください。

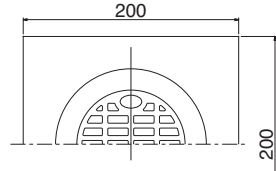


- ⑥最後にナットをしっかり締め付け、緩みがないか確認してください。塗装して完成です。

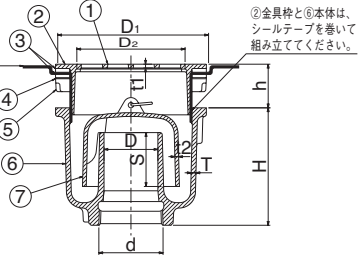
# marta-1 50Aたて型排水トラップ



- ①のストレーナーは落し込み式です。
- ②③④⑤⑥は、工場で組み付けて出荷します。  
(LOCTITE242で固定)
- 別途、締め付け工具“UH5”を用いて、  
②③④⑤⑥セットを⑥本体に組み立ててください。
- ⑤の締め付けリングをゆるめると漏水します。  
絶対ゆるめないでください。



- TPP (テストプラグ) をご用意しております⑧  
p.150を参照してください。



部番	部品名	材質	備考
①	ストレーナー	CAC202	ニッケル クロームメッキ
②	金具枠		
③	パッキン×2	EPDM	—
④	スリップワッシャー	PE	—
⑤	締め付リング	FC150	水溶性合成樹脂 電着塗装
⑥	本体	FRP	—
⑦	わん	FRP	—
⑧	FRP防水板	FRP (耐アルカリ性)	—

※締め付け工具 UH5：価格 9,100円

材質	表面処理
FC150	亜鉛メッキ

## 仕様

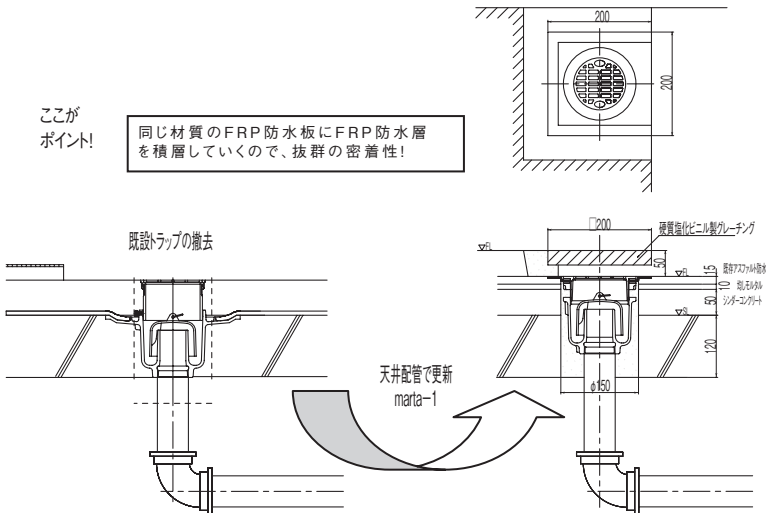
※dねじ部は、JIS B 0203 (管用テーパねじ) に準拠しています。

符 号	呼び	ねじ径 d	D	D <sub>1</sub>	D <sub>2</sub>	H	h	S	T	t <sub>1</sub>	t <sub>2</sub>	重量 (kg)	価格 (円)
marta-1	50	59.614	50	140	103	109	25.5~40.5	50	5	3.5	3.5	1.05	77,900

# marta-1 施工図例、施工手順

ここが  
ポイント!

同じ材質のFRP防水板にFRP防水層  
を積層していくので、抜群の密着性!



## 施工手順

- ◆既設トラップの撤去
- ◆marta本体の位置決め・配管・埋め戻し
- ◆FRP防水板付上部金具の取り付け・レベル調整
- ◆FRP防水の積層 (FRP防水との密着性UP)



# WLF 50 自封式トラップ 床排水用 ウォレス

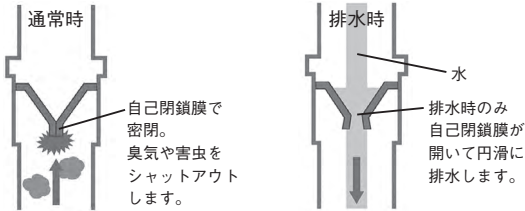
## 白ガス管と鋳物製排水トラップに対応！

パッキンの付け替えで2タイプの排水口に対応可能。白ガス管や鋳物製排水トラップの封水が切れてしまうことにより発生する臭気や害虫の侵入を防ぎます。

### 漏水時でも自己閉鎖膜で安心！

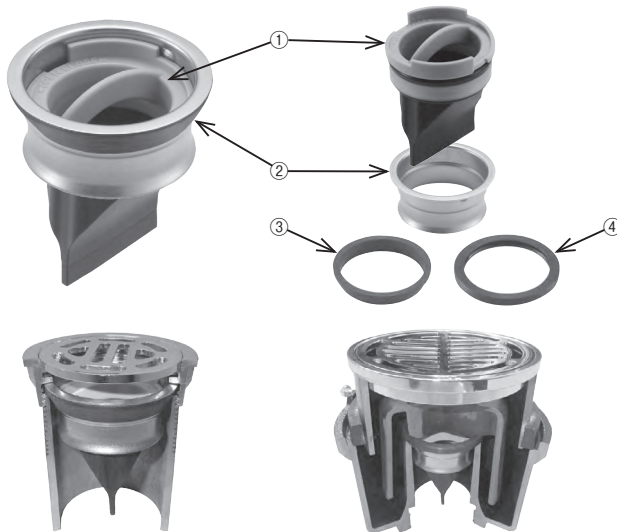
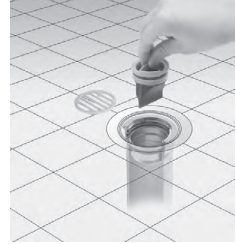
排水時は開き、通常時は密閉状態となる自己閉鎖膜で、スムーズに排水しながら臭気や害虫を遮断します。封水が不要なため、衛生的で破封の心配ありません。

#### 自己閉鎖膜（自封式）のしくみ



### 自己閉鎖膜はワンタッチで着脱可能！

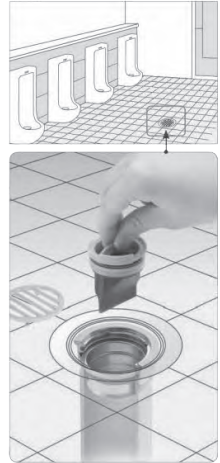
点検・清掃が簡単にできます。自己閉鎖膜は、交換できます。



取付例（白ガス管）

取付例（鋳物製床排水トラップ）

#### 設置例



#### ■適合排水金具

●JCW204床排水金物C・Dの呼び50準拠品

●JCW201床排水トラップT3A・Bの呼び50準拠品

●JCW201床排水トラップT5A・Bの呼び50準拠品

#### ■弊社・適合製品<呼び50>

●DK、SDK、DC、SDC

●P3AK、P3BAK

●T5A、T5B

#### ●仕様

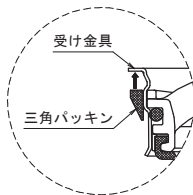
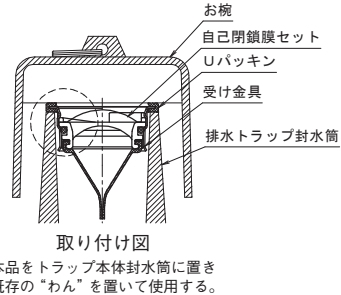
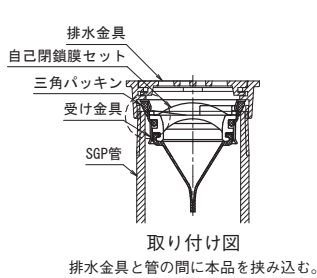
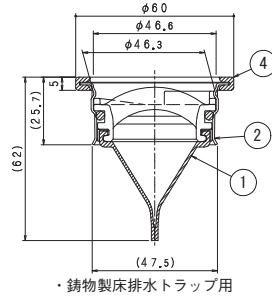
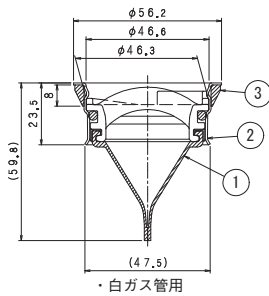
符号	重量(kg)	価格(円)/個
WLF 50	0.05	6,600

本製品はセット販売となります。

部番	部品名	材質
①	自己閉鎖膜	シリコン/PP/EPDM
②	受け金具	SUS304
③	三角パッキン(白ガス管用)	EPDM
④	Uパッキン(T5A・B用)	EPDM

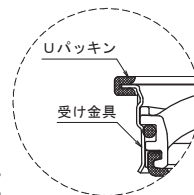
# WLF 50 自封式トラップ 床排水用 ウォレス

- 白ガス管に設置する場合は、部番③の三角パッキンを取り付けてください。部番④のUパッキンは使いません。
- 注) 白ガス管と排水金具設置後はウォレスは取り付けできませんので、白ガス管と排水金具を接合する前に取り付けてください。
- 床排水トラップ (T5A、T5B) に設置する際は、部番④のUパッキンを取り付けてください。部番③の三角パッキンは使いません。
- 自己閉鎖膜は左回しで取り外せます。
- 製品出荷時に部番③、④は両方付属します。目的に合わせ不要な部品は使用しないでください。



パッキンの取り付け方

図の通りに受け金具を取り付けてください。  
パッキンをはめ込む位置にご注意ください。



- 点検・清掃時に大量の水を流す際は排水性能を確保する為、自己閉鎖膜セットを取り外してください。
- 付着物により自己閉鎖膜が正常に作動しない場合は、自己閉鎖膜セットを交換してください。
- 下記環境下でのご使用は避けてください。  
(高温水が排水される環境、高温や油分の多い環境、凍結の恐れがある環境、衝撃を受ける場所)

- ご使用に際して事前に設置する排水金具との確認をしてください。
- 設置時の排水性能は、未設置時の約20%になります。(但し配管条件による)
- 管内外の圧力差によって自己閉鎖膜の密閉性は変化します。
- 自己閉鎖膜に汚れやゴミ等があると、臭気漏れの原因となります場合がありますので清掃してください。

(製造元) 丸一株式会社