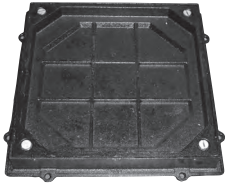


床化粧マンホールふた

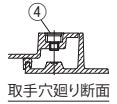
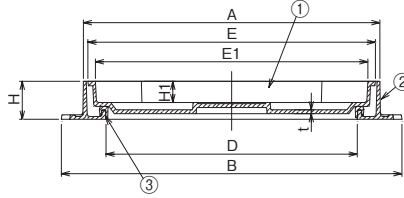
●床化粧マンホールふた製品群目次

用途		破壊荷重	受枠形状	目地	製品名	ページ
タイル等充填用	軽荷重用	20KN	角	鋳鉄	EMBH4	317
				ステンレス	EMBH4S	317
				鋳鉄	EMBP4	318
				ステンレス	EMBP4S	318
	40KN	丸	鋳鉄	EMBR4	324	
			ステンレス	E353-3S	323	
			鋳鉄	EMAH4	319	
			ステンレス	EMAH4S	319	
	中荷重用	60KN	角	鋳鉄	EMAP4	320
				ステンレス	EMAP4S	320
				鋳鉄	EMDR4	324
				ステンレス	EMDP4	322
	重荷重用	200KN	角	鋳鉄	EMDH4	321
				ステンレス	EMDH4S	321
				鋳鉄	EMDP4	322
				ステンレス	EMDP4S	322
インターロッキングブロック充填用	軽荷重用	20KN	角	鋳鉄	EMBH7	326
				ステンレス	EMBH7S	327
	40KN	丸	鋳鉄	EMBR7	334	
			ステンレス	EMBR7S	334	
	中荷重用	60KN	角	鋳鉄	EMAH7	328
				ステンレス	EMAH7S	328
	丸	鋳鉄	EMDR7	334		
		ステンレス	EMDR7S	334		
	重荷重用	200KN	角	鋳鉄	EMDH7	330
				鋳鉄	EMDH9	332
				ステンレス	EMDH7S	331
				鋳鉄	EMDR7	334
インターロッキングブロック用簡易ロック錠				SUS	EMSR(簡易ロック錠)	337
化粧マンホール用台座				再生プラスチック	ZSD7	259,333
				鋳鉄	EMF(充填用マーク)	335
				SUS	EMS(充填用マーク)	336
				—	関係器具	338,339

EMBH4 鋳物目地 簡易密閉形 (パッキン式) T-2



EANK (EANキー)



取手穴廻り断面

- 別途価格にて、開閉ハンドルを用意しております。
【EANK (EANキー) 2本1組：¥11,500】 p.338をご参照ください。
- 別途価格にてEM (充填マーク) を用意しております。
p.335, 336をご参照ください。

●部品表

部番	部品名	材質	備考
①	蓋	FC200鋳鉄	錆止め塗装
②	枠		
③	パッキン	CRクロロブレンゴム	—
④	キャップ	SUS304ステンレス	M16

●仕様

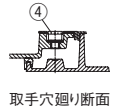
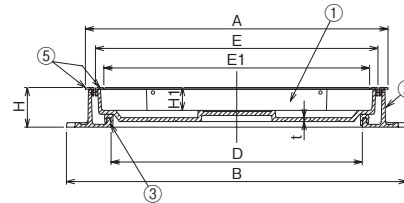
加重体φ150

符号	受枠				ふた				重量 (kg)	破壊荷重	開閉キーなし 価格(円)	開閉キー付 価格(円)
	D	A	B	H	E	E1	H1	t				
EMBH4 300	300	381	460	68	365	338	38	7	20	20KN 以上	37,700	49,200
350	350	431	510		415	388		7	25		43,200	54,700
450	450	531	610		515	488		7	32		54,400	65,900
600	600	681	760		665	638		9	58		74,500	86,000

EMBH4S ステンレス目地 簡易密閉形 (パッキン式) T-2



EANK (EANキー)



取手穴廻り断面

- 別途価格にて、開閉ハンドルを用意しております。
【EANK (EANキー) 2本1組：¥11,500】 p.338をご参照ください。
- 別途価格にてEM (充填マーク) を用意しております。
p.335, 336をご参照ください。

●部品表

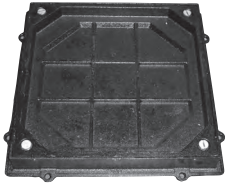
部番	部品名	材質	備考
①	蓋	FC200鋳鉄	錆止め塗装
②	枠	FC200鋳鉄	錆止め塗装
③	パッキン	CRクロロブレンゴム	—
④	キャップ	SUS304ステンレス	M16
⑤	目地	SUS304ステンレス	—

●仕様

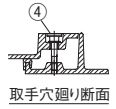
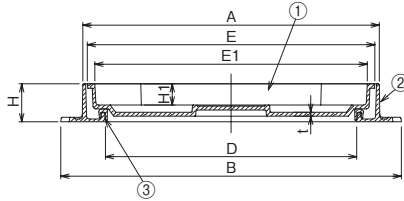
加重体φ150

符号	受枠				ふた				重量 (kg)	破壊荷重	開閉キーなし 価格(円)	開閉キー付 価格(円)
	D	A	B	H	E	E1	H1	t				
EMBH4S 300	300	392	460	71	356	326	41	7	20	20KN 以上	64,400	75,900
350	350	442	510		406	376		7	25		71,300	82,800
450	450	542	610		506	476		7	32		94,900	106,400
600	600	692	760		656	626		9	58		120,600	132,100

EMBP4 鋳物目地 密閉形 (ボルト・パッキン式) T-2



EANK (EANキー)



取手穴廻り断面

- 施工時に受枠裏面のタップ穴を養生してください。
- 別途価格にて、開閉ハンドルを用意しております。
【EANK (EANキー) 2本1組：¥11,500】 p.338をご参照ください。
- 別途価格にてEM (充填マーク) を用意しております。
p.335, 336をご参照ください。

●部品表

部番	部品名	材質	備考
①	蓋	FC200鋳鉄	錆止め塗装
②	枠		
③	パッキン	CRクロロプレンゴム	—
④	キャップ	SUS304ステンレス	M10

受注生産品

●仕様

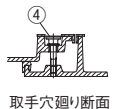
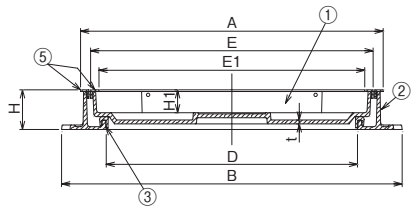
加重体φ150

符号	受枠				ふた				重量 (kg)	破壊荷重	開閉キーなし 価格(円)	開閉キー付 価格(円)
	D	A	B	H	E	E1	H1	t				
EMBP4 300	300	381	460	68	365	338	38	7	20	20KN 以上	57,200	68,700
350	350	431	510		415	388		7	25		59,500	71,000
450	450	531	610		515	488		7	32		76,200	87,700
600	600	681	760		665	638		9	58		96,600	108,100

EMBP4S ステンレス目地 密閉形 (ボルト・パッキン式) T-2



EANK (EANキー)



取手穴廻り断面

- 施工時に受枠裏面のタップ穴を養生してください。
- 別途価格にて、開閉ハンドルを用意しております。
【EANK (EANキー) 2本1組：¥11,500】 p.338をご参照ください。
- 別途価格にてEM (充填マーク) を用意しております。
p.335, 336をご参照ください。

●部品表

部番	部品名	材質	備考
①	蓋	FC200鋳鉄	錆止め塗装
②	枠		
③	パッキン	CRクロロプレンゴム	—
④	キャップ	SUS304ステンレス	M10
⑤	目地		—

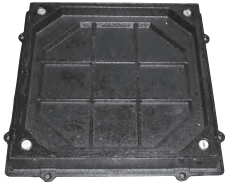
受注生産品

●仕様

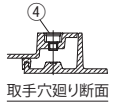
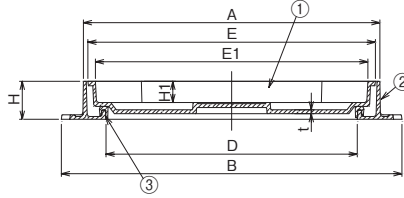
加重体φ150

符号	受枠				ふた				重量 (kg)	破壊荷重	開閉キーなし 価格(円)	開閉キー付 価格(円)
	D	A	B	H	E	E1	H1	t				
EMBP4S 300	300	392	460	71	356	326	41	7	20	20KN 以上	102,700	114,200
350	350	442	510		406	376		7	25		132,400	143,900
450	450	542	610		506	476		7	32		157,700	169,200
600	600	692	760		656	626		9	58		194,600	206,100

EMAH4 鋳物目地 簡易密閉形 (パッキン式) T-6 中耐型



EANK (EANキー)



取手穴廻り断面

- 別途価格にて、開閉ハンドルを用意しております。
【EANK (EANキー) 2本1組: ¥11,500】 p.338をご参照ください。
- 別途価格にてEM (充填マーク) を用意しております。
p.335, 336をご参照ください。

●部品表

部番	部品名	材質	備考
①	蓋	FC200鋳鉄	錆止め塗装
②	枠		
③	パッキン	CRクロロブレンゴム	—
④	キャップ	SUS304ステンレス	M16

●仕様

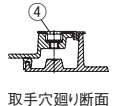
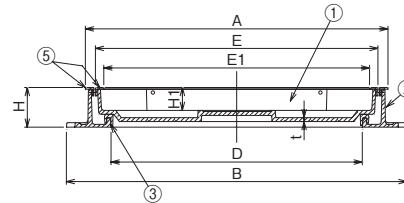
加重体 φ170

符号	受枠				ふた				重量 (kg)	破壊荷重	開閉キーなし 価格(円)	開閉キー付 価格(円)
	D	A	B	H	E	E1	H1	t				
EMAH4 300	300	381	460	68	365	338	38	7	20	60KN 以上	50,200	61,700
350	350	431	510		415	388		7	25		59,500	71,000
450	450	531	610		515	488		7	32		61,700	73,200
600	600	681	760		665	638		9	58		85,600	97,100

EMAH4S ステンレス目地 簡易密閉形 (パッキン式) T-6 中耐型



EANK (EANキー)



取手穴廻り断面

- 別途価格にて、開閉ハンドルを用意しております。
【EANK (EANキー) 2本1組: ¥11,500】 p.338をご参照ください。
- 別途価格にてEM (充填マーク) を用意しております。
p.335, 336をご参照ください。
- △印はSHASE-S-209相当品
- ◆印は公団住宅標準詳細設計図集AE-802A相当品

●部品表

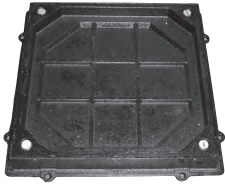
部番	部品名	材質	備考
①	蓋	FC200鋳鉄	錆止め塗装
②	枠	FC200鋳鉄	錆止め塗装
③	パッキン	CRクロロブレンゴム	—
④	キャップ	SUS304ステンレス	M16
⑤	目地	SUS304ステンレス	—

●仕様

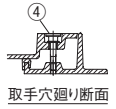
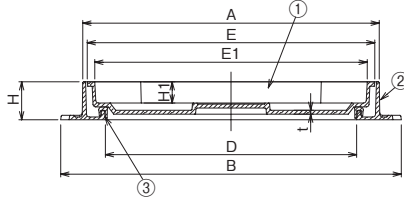
加重体 φ170

符号	受枠				ふた				重量 (kg)	破壊荷重	開閉キーなし 価格(円)	開閉キー付 価格(円)
	D	A	B	H	E	E1	H1	t				
EMAH4S 300	300	392	460	71	356	326	41	7	20	60KN 以上	80,400	91,900
350	350	442	510		406	376		7	25		93,400	104,900
△450	450	542	610		506	476		7	32		100,000	111,500
◆△600	600	692	760		656	626		9	58		138,300	149,800

EMAP4 鋳物目地 密閉形 (ボルト・パッキン式) T-6 中耐型



EANK (EANキー)



取手穴廻り断面

- 施工時に受枠裏面のタップ穴を養生してください。
- 別途価格にて、開閉ハンドルを用意しております。
[EANK (EANキー) 2本1組: ¥11,500] p.338をご参照ください。
- 別途価格にてEM (充填マーク) を用意しております。
p.335, 336をご参照ください。

●部品表

部番	部品名	材質	備考
①	蓋	FC200鋳鉄	錆止め塗装
②	枠		
③	パッキン	CRクロロブレンゴム	—
④	キャップ	SUS304ステンレス	M10

受注生産品

●仕様

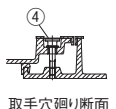
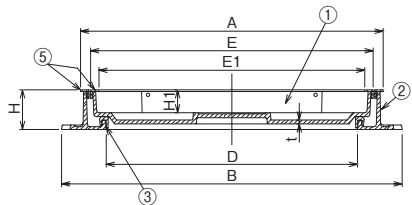
加重体 φ170

符号	受枠				ふた				重量 (kg)	破壊荷重	開閉キーなし 価格(円)	開閉キー付 価格(円)
	D	A	B	H	E	E1	H1	t				
EMAP4 300	300	381	460	68	365	338	38	7	20	60KN 以上	70,400	81,900
350	350	431	510		415	388		7	25		76,900	88,400
450	450	531	610		515	488		7	32		85,800	97,300
600	600	681	760		665	638		9	58		109,000	120,500

EMAP4S ステンレス目地 密閉形 (ボルト・パッキン式) T-6 中耐型



EANK (EANキー)



取手穴廻り断面

- 施工時に受枠裏面のタップ穴を養生してください。
- 別途価格にて、開閉ハンドルを用意しております。
[EANK (EANキー) 2本1組: ¥11,500] p.338をご参照ください。
- 別途価格にてEM (充填マーク) を用意しております。
p.335, 336をご参照ください。
- △印はSHASE-S-209相当品
- ◆印は公団住宅標準詳細設計図集AE-802B相当品

※印は受注生産品です

●部品表

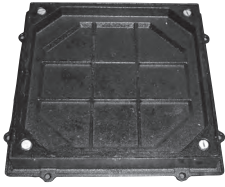
部番	部品名	材質	備考
①	蓋	FC200鋳鉄	錆止め塗装
②	枠		
③	パッキン	CRクロロブレンゴム	—
④	キャップ	SUS304ステンレス	M10
⑤	目地	—	—

●仕様

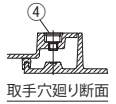
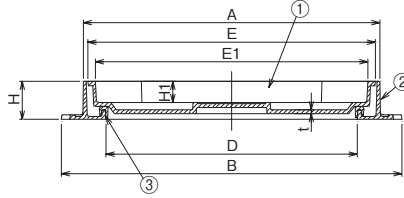
加重体 φ170

符号	受枠				ふた				重量 (kg)	破壊荷重	開閉キーなし 価格(円)	開閉キー付 価格(円)
	D	A	B	H	E	E1	H1	t				
EMAP4S ※300	300	392	460	71	356	326	41	7	20	60KN 以上	133,300	144,800
※350	350	442	510		406	376		7	25		150,900	162,400
△450	450	542	610		506	476		7	32		163,100	174,600
◆△600	600	692	760		656	626		9	58		201,900	213,400

EMDH4 鋳物目地 簡易密閉形 (パッキン式) T-20 重耐型



EANK (EANキー)



取手穴廻り断面

- 別途価格にて、開閉ハンドルを用意しております。
【EANK (EANキー) 2本1組: ¥11,500】 p.338をご参照ください。
- 別途価格にてEM (充填マーク) を用意しております。
p.335, 336をご参照ください。

●部品表

部番	部品名	材質	備考
①	蓋	FCD500ダクタイル	錆止め塗装
②	枠	FC200鋳鉄	
③	パッキン	CRクロロプレンゴム	—
④	キャップ	SUS304ステンレス	M16

●仕様

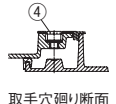
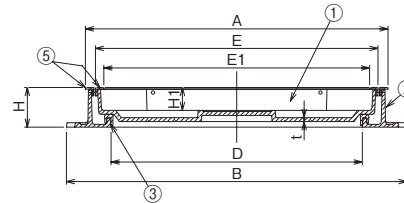
加重体 φ330

符号	受枠				ふた				重量 (kg)	破壊荷重	開閉キーなし 価格(円)	開閉キー付 価格(円)
	D	A	B	H	E	E1	H1	t				
EMDH4 300	300	381	460	68	365	338	38	7	20	200KN 以上	57,300	68,800
350	350	431	510		415	388		7	25		65,300	76,800
450	450	531	610		515	488		7	32		68,000	79,500
600	600	681	760		665	638		9	58		97,300	108,800

EMDH4S ステンレス目地 簡易密閉形 (パッキン式) T-20 重耐型



EANK (EANキー)



取手穴廻り断面

- 別途価格にて、開閉ハンドルを用意しております。
【EANK (EANキー) 2本1組: ¥11,500】 p.338をご参照ください。
- 別途価格にてEM (充填マーク) を用意しております。
p.335, 336をご参照ください。

●部品表

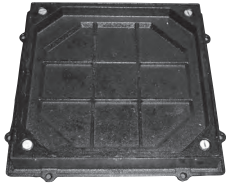
部番	部品名	材質	備考
①	蓋	FCD500ダクタイル	錆止め塗装
②	枠	FC200鋳鉄	錆止め塗装
③	パッキン	CRクロロプレンゴム	—
④	キャップ	SUS304ステンレス	M16
⑤	目地	SUS304ステンレス	—

●仕様

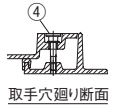
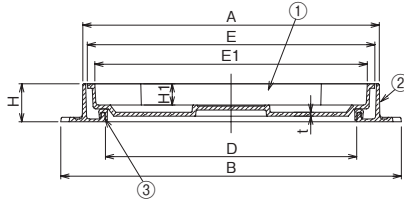
加重体 φ330

符号	受枠				ふた				重量 (kg)	破壊荷重	開閉キーなし 価格(円)	開閉キー付 価格(円)
	D	A	B	H	E	E1	H1	t				
EMDH4S 300	300	392	460	71	356	326	41	7	20	200KN 以上	115,400	126,900
350	350	442	510		406	376		7	25		117,700	129,200
450	450	542	610		506	476		7	32		119,300	130,800
600	600	692	760		656	626		9	58		150,100	161,600

EMDP4 鋳物目地 密閉形 (ボルト・パッキン式) T-20 重耐型



EANK (EANキー)



取手穴廻り断面

- 施工時に受枠裏面のタップ穴を養生してください。
- 別途価格にて、開閉ハンドルを用意しております。
【EANK (EANキー) 2本1組: ¥11,500】 p.338をご参照ください。
- 別途価格にてEM (充填マーク) を用意しております。
p.335, 336をご参照ください。

●部品表

部番	部品名	材質	備考
①	蓋	FCD500ダクタイル	錆止め塗装
②	枠	FC200鋳鉄	
③	パッキン	CRクロロプレンゴム	—
④	キャップ	SUS304ステンレス	M10

受注生産品

●仕様

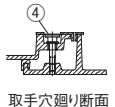
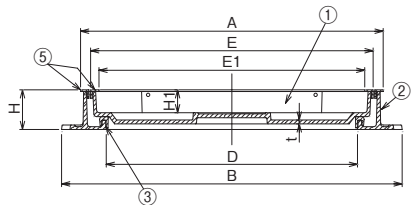
加重体φ330

符号	受枠				ふた				重量 (kg)	破壊荷重	開閉キーなし 価格(円)	開閉キー付 価格(円)
	D	A	B	H	E	E1	H1	t				
EMDP4 300	300	381	460	68	365	338	38	7	20	200KN 以上	79,500	91,000
350	350	431	510		415	388		7	25		87,400	98,900
450	450	531	610		515	488		7	32		112,300	123,800
600	600	681	760		665	638		9	58		136,900	148,400

EMDP4S ステンレス目地 密閉形 (ボルト・パッキン式) T-20 重耐型



EANK (EANキー)



取手穴廻り断面

- 施工時に受枠裏面のタップ穴を養生してください。
- 別途価格にて、開閉ハンドルを用意しております。
【EANK (EANキー) 2本1組: ¥11,500】 p.338をご参照ください。
- 別途価格にてEM (充填マーク) を用意しております。
p.335, 336をご参照ください。

●部品表

部番	部品名	材質	備考
①	蓋	FCD500ダクタイル	錆止め塗装
②	枠	FC200鋳鉄	
③	パッキン	CRクロロプレンゴム	—
④	キャップ	SUS304ステンレス	M10
⑤	目地	—	—

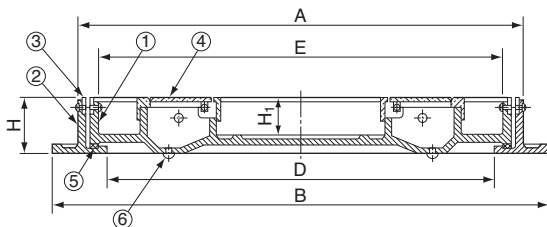
受注生産品

●仕様

加重体φ330

符号	受枠				ふた				重量 (kg)	破壊荷重	開閉キーなし 価格(円)	開閉キー付 価格(円)
	D	A	B	H	E	E1	H1	t				
EMDP4S 300	300	392	460	71	356	326	41	7	20	200KN 以上	154,400	165,900
350	350	442	510		406	376		7	25		169,700	181,200
450	450	542	610		506	476		7	32		180,900	192,400
600	600	692	760		656	626		9	58		225,300	236,800

E353-3S ステンレス目地 角型化粧簡易密閉形マンホールふた



- 350サイズの取手は中央1箇所です。
- ふた穴保護用に樹脂キャップが付属しております。
- 別途価格にて、開閉ハンドルを用意しております。【MCK (MCキー) 2本1組：¥2,500】 p.338をご参照ください。
- 別途価格にてEM (充填マーク) を用意しております。p.335, 336をご参照ください。
- 簡易密閉形 (パッキン式)
- 目地はふたまたは枠とのセット販売になります。

●仕様

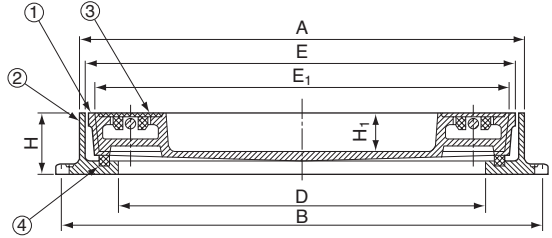
加重体φ170 ●部品表

符号	実内寸				受 枠		ふ た		重量 (kg)	破壊 荷重	価格 (円)	部 番	部 品 名	材 質	表面処理
	D	A	B	H	E	H ₁									
E353-3S 350	310	376	430	65	327	40	22	40KN 以上	84,500	①	ふ た	FC200 鋳鉄	錆止め塗装		
450	410	475	530		428		30		112,900	②	受 枠				
600	560	626	680		577		49		143,200	③	目 地				
										④	化粧取手	SUS304 ステンレス	—		
									⑤	パッキン	CR クロロブレンゴム				
									⑥	水抜ビス	C2700 黄銅				

EMBR4 丸型化粧簡易密閉形マンホールふた



MCK (MCキー)



- 別途価格にて、開閉ハンドルを用意しております。
【MCK (MCキー) 2本1組：¥2,500】 p.338をご参照ください。
- 別途価格にて、EM (充填マーク) を用意しております。
p.335, 336をご参照ください。
- 簡易密閉形 (パッキン式)

●部品表

部番	部品名	材質	表面処理
①	ふた	FC200 鋳鉄	錆止め塗装
②	受枠		
③	キャップ	CR クロロブレンゴム	—
④	パッキン		

●仕様

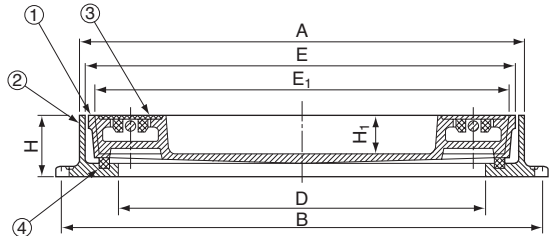
加重体φ150

符 号	実内径				受 枠				ふ た			重量 (kg)	破壊 荷重	開閉キーなし 価格(円)	開閉キー付 価格(円)
	D	A	B	H	E	E ₁	H ₁								
EMBR4 600	600	690	730	70	669	651	45	43	40KN以上	67,600	70,100				

EMDR4 丸型化粧簡易密閉形中耐・重耐型マンホールふた



MCK (MCキー)



- 別途価格にて、開閉ハンドルを用意しております。
【MCK (MCキー) 2本1組：¥2,500】 p.338をご参照ください。
- 別途価格にて、EM (充填マーク) を用意しております。
p.335, 336をご参照ください。
- 簡易密閉形 (パッキン式)
- ふたの裏にFCDと鋳出ししています。

●部品表

部番	部品名	材質	表面処理
①	ふた	FCD500 ダクタイル	錆止め塗装
②	受枠	FC200 鋳鉄	
③	キャップ	CR クロロブレンゴム	—
④	パッキン		

●仕様

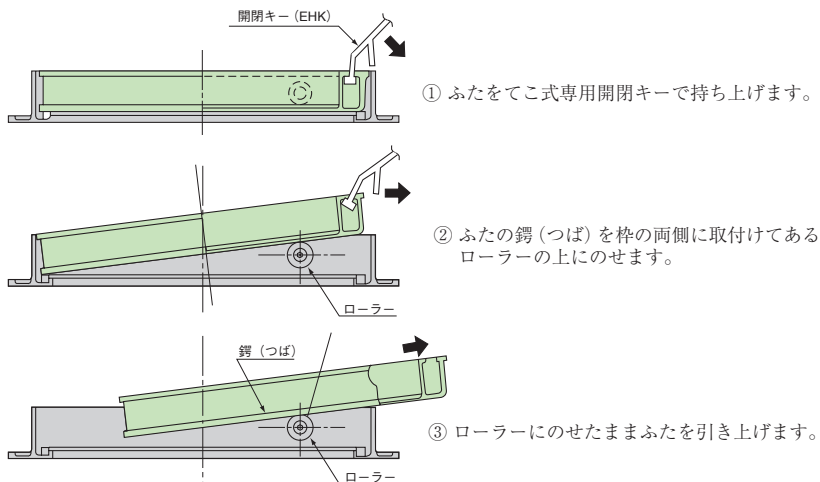
加重体φ330

符 号	実内径				受 枠				ふ た			重量 (kg)	破壊 荷重	開閉キーなし 価格(円)	開閉キー付 価格(円)
	D	A	B	H	E	E ₁	H ₁								
EMDR4 350	350	440	480	70	419	401	45	22	200KN以上	41,200	43,700				
450	450	540	580		519	501				26	57,500	60,000			
600	600	690	730		669	651				43	78,600	81,100			

インターロッキングブロック用マンホールふた

ローラーズライド式の特長

- ①ふたの開閉時にローラーが作動するので開閉が一人でできます。
- ②ふたと枠の間に砂やゴミ等がつかっても開きやすい構造です。
- ③厚さ60mmまでのインターロッキングブロックに対応できます。



① ふたをてこ専用開閉キーで持ち上げます。

② ふたの鍔 (つば) を枠の両側に取付けてあるローラーの上にのせます。

③ ローラーにのせたままふたを引き上げます。

ローラーズライド式マンホールふたの開閉順序



①設置状態



②ふたのゴム栓をドライバーではずします。



③取手穴にEHキーを差し込み90°回転させます。



④EHキーのてこを利用してふたを持ち上げます。



⑤EHキーでふたを手前に引くとふたのつばがローラーにのりスムーズにふたが開きます。

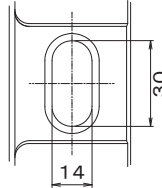


⑥全開状態

ローラーズライド式マンホールふたの施工上の注意

- ①ローラーズライド式は開閉方向が決まっていますので枠の設置には十分注意してください(ローラーが付いている方が手前になります)。
- ②引く方向に建物等障害物がないように設置してください(1m以上あげてください)。
- ③施工中および開閉後は、取手穴にゴミや泥が入りますので必ずゴム栓を取り付けてください。

EMB7 簡易密閉形 インターロッキングブロック用マンホールふた

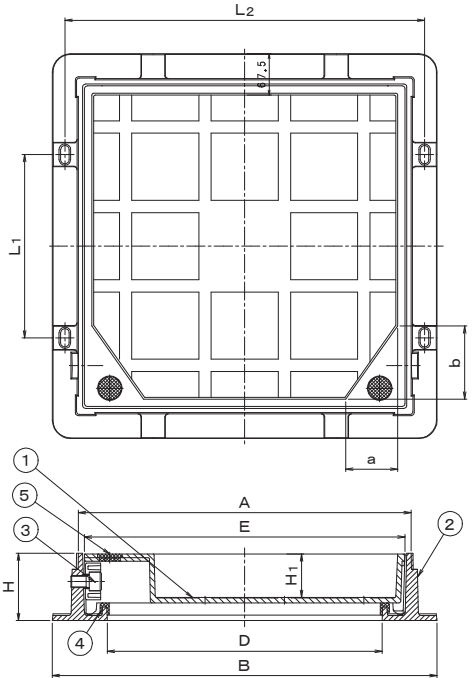


アンカー穴詳細図



EHFK (EHFキー)

- 別途価格にて、開閉ハンドルを用意しております。
【EHFK (EHFキー) 2本1組：¥9,500】
p.338をご参照ください。



- ローラー滑り式
- ふたの開閉時にローラーが作動するので開閉が容易です。
- 300[□]はローラーが付きません。
- ふたと枠の間に砂やゴミ等がつかっても開けやすい構造です。
- 歩道および公開空地にご使用ください。
- EM (充填マーク) を用意してあります (p.335, 336)。
- ※簡易ロック錠 (EMSR) 付きを用意してあります。
p.337をご参照ください (受注生産品)。
- 都市再生機構KF-A

●部品表

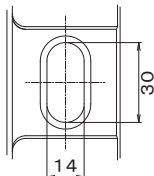
部番	部品名	材質	表面処理
①	ふた	FC200 鋳鉄	錆止め塗装
②	受枠		
③	ローラー	樹脂	—
④	パッキン	CR クロロブレンゴム	
⑤	ゴム栓		

●仕様

加重体φ150

符号	実内寸				受枠			ふた			重量 (kg)	破壊荷重	加重体φ150	
	D	A	B	H	L ₁	L ₂	E	H ₁	a	b			開閉キーなし 価格(円)	開閉キー付 価格(円)
EMB7 300	300	395	480	110	250	439	375	70	80	80	20KN 以上	51,700	61,200	
350	350	445	530		300	489	425		97	130		44	59,500	69,000
450	450	545	630		300	589	525		85	120		54	65,300	74,800
500	500	595	680		300	639	575		95	130		60	88,500	98,000
600	600	695	780		300	739	675		100	140		79	88,700	98,200

EMBH7S 簡易密閉形ステンレス目地付きインターロッキングブロック用マンホールふた

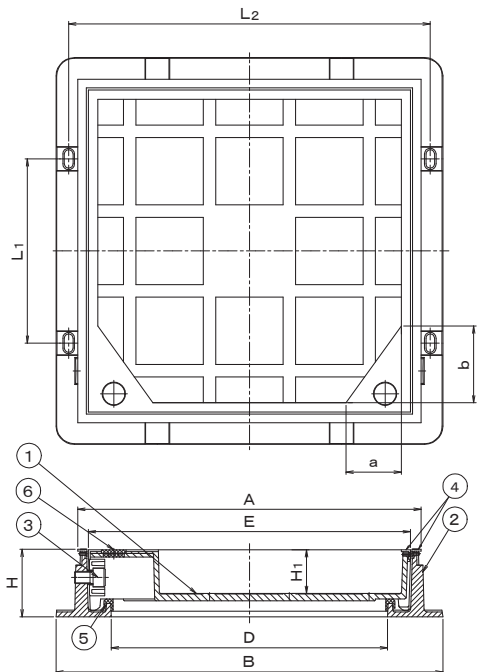


アンカー穴詳細図



EHFK (EHFキー)

- 別途価格にて、開閉ハンドルを用意しております。
【EHFK (EHFキー) 2本1組：¥9,500】
p.338をご参照ください。



- ローラー滑り式
- ふたの開閉時にローラーが作動するので開閉が容易です。
- 300[□]はローラーが付きません。
- ふたと枠の間に砂やゴミ等がつかっても開けやすい構造です。
- 歩道および公開空地にご使用ください。
- EM (充填マーク) を用意してあります (p.335, 336)。
- ※簡易ロック錠 (EMSR) 付きを用意してあります。
p.337をご参照ください (受注生産品)。
- 目地はふたまたは枠とのセット販売になります。

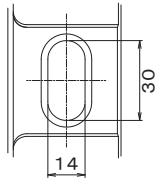
●部品表

部番	部品名	材質	表面処理
①	ふた	FC200 鋳鉄	錆止め塗装
②	受枠		
③	ローラー	樹脂	
④	目地	SUS304 ステンレス	—
⑤	パッキン	CR クロロブレンゴム	
⑥	キャップ	SUS304 ステンレス	

●仕様

符号	実寸寸				受 枠			ふ た				重量 (kg)	破壊荷重	加重体φ150	
	D	A	B	H	L ₁	L ₂	E	H ₁	a	b	開閉キーなし 価格(円)			開閉キー付 価格(円)	
EMBH7S 300	300	409	480	113	250	439	375	74	85	85	36	20KN 以上	135,600	145,100	
350	350	459	530		300	489	425		102	135	44		145,500	155,000	
450	450	559	630		300	589	525		90	125	54		155,400	164,900	
500	500	609	680		300	639	575	100	135	60	184,300		193,800		
600	600	709	780		300	739	675	73	105	145	79		188,600	198,100	

EMA77 簡易密閉形 中耐型 インターロッキングブロック用マンホールふた



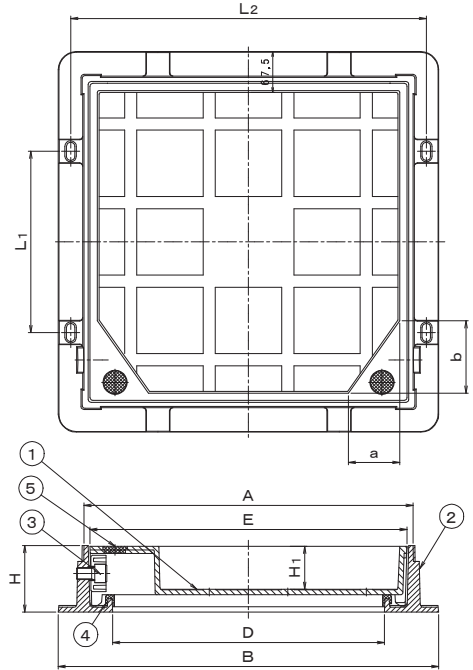
アンカー穴詳細図



EHFK (EHFキー)

●別途価格にて、開閉ハンドルを用意しております。

【EHFK (EHFキー) 2本1組：¥9,500】
p.338をご参照ください。



- ローラーライド式
 - ふたの開閉時にローラーが作動するので開閉が容易です。
 - 300[□]はローラーが付きません。
 - ふたと枠の間に砂やゴミ等がつかっても開けやすい構造です。
 - 歩道および公開空地にご使用ください。
 - EM (充填マーク) を用意してあります (p.335, 336)。
- ※簡易ロック錠 (EMSR) 付きを用意してあります。
p.337をご参照ください (受注生産品)。

●部品表

部番	部品名	材質	表面処理
①	ふた	FC200 鋳鉄	錆止め塗装
②	受枠		
③	ローラー	樹脂	—
④	パッキン	CRクロロレンゴム	
⑤	ゴム柱		

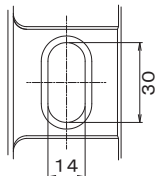
※印は受注生産品です

●仕様

加重体φ170

符号	実内寸				受 枠			ふ た				重量 (kg)	破壊 荷重	開閉キーなし 価格(円)	開閉キー付 価格(円)
	D	A	B	H	L ₁	L ₂	E	H ₁	a	b					
EMA77 300	300	395	480	110	250	439	375	70	80	80	36	60KN 以上	55,400	64,900	
350	350	445	530		300	489	425		97	130	44		60,500	70,000	
450	450	545	630		300	589	525		85	120	54		73,400	82,900	
※500	500	595	680		300	639	575		95	130	60		96,600	106,100	
600	600	695	780		300	739	675		100	140	79		103,700	113,200	

EMA7S 簡易密閉形 中耐型 ステンレス目地付インターロッキングブロック用マンホールふた

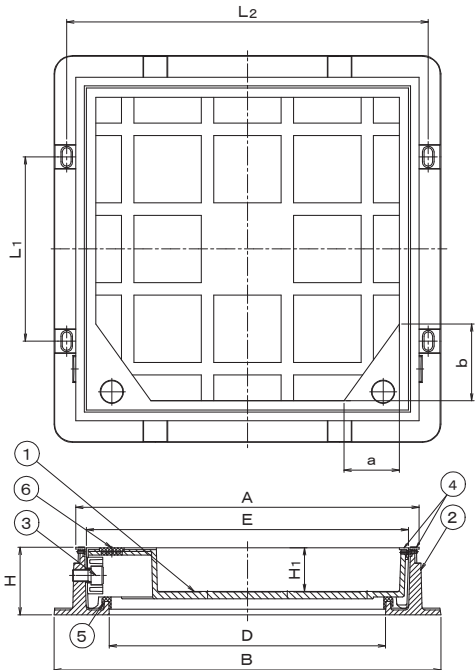


アンカー穴詳細図



EHFK (EHFキー)

- 別途価格にて、開閉ハンドルを用意しております。
【EHFK (EHFキー) 2本1組：¥9,500】
p.338をご参照ください。



- ローラー滑り式
- ふたの開閉時にローラーが作動するので開閉が容易です。
- 300[□]はローラーが付きません。
- ふたと枠の間に砂やゴミ等がつかっても開けやすい構造です。
- 歩道および公開空地にご使用ください。
- EM (充填マーク) を用意してあります (p.335, 336)。
- ※簡易ロック錠 (EMSR) 付きを用意してあります。
p.337をご参照ください (受注生産品)。
- 目地はふたまたは枠とのセット販売になります。

●部品表

部番	部品名	材質	表面処理
①	ふた	FC200 鋳鉄	錆止め塗装
②	受枠		
③	ローラー	樹脂	
④	目地	SUS304 ステンレス	—
⑤	パッキン	CR クロロブレンゴム	
⑥	キャップ	SUS304 ステンレス	

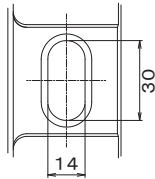
※印は受注生産品です

●仕様

加重体φ170

符号	実寸寸				受 枠			ふ た				重量 (kg)	破壊 荷重	開閉キーなし 価格(円)	開閉キー付 価格(円)
	D	A	B	H	L ₁	L ₂	E	H ₁	a	b					
EMA7S 300	300	409	480	113	250	439	375	74	85	85	36	60KN 以上	141,800	151,300	
350	350	459	530		300	489	425		102	135	44		150,400	159,900	
450	450	559	630		300	589	525		90	125	54		165,400	174,900	
※500	500	609	680		300	639	575	100	135	60	198,500		208,000		
600	600	709	780		300	739	675	73	105	145	79		202,100	211,600	

EMDH7 簡易密閉形 重耐型 インターロッキングブロック用マンホールふた

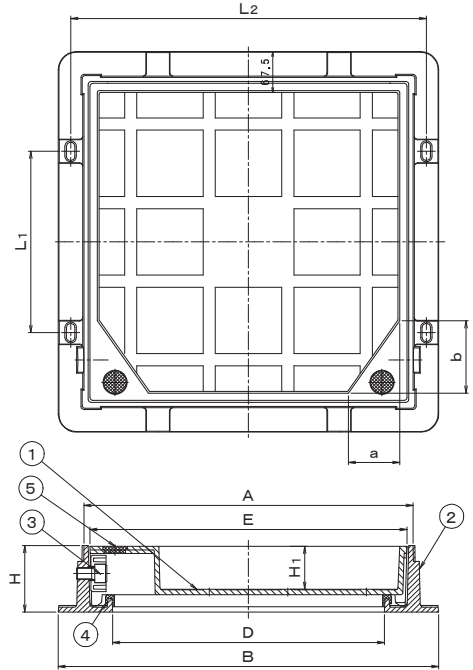


アンカー穴詳細図



EHFK (EHFキー)

- 別途価格にて、開閉ハンドルを用意しております。
【EHFK (EHFキー) 2本1組：¥9,500】
p.338をご参照ください。



- ローラースライド式
- ふたの開閉時にローラーが作動するので開閉が容易です。
- 250[□] 300[□]はローラーが付きません。
- ふたと枠の間に砂やゴミ等がつかっても開けやすい構造です。
- EM (充填マーク) を用意してあります (p.335, 336)。
- △印はSHASE-S209相当品です。
- ※簡易ロック錠 (EMSR) 付きを用意してあります。
p.337をご参照ください (受注生産品)。

- 国土交通省記号 MJ1-PD
- 公共建築協会評価品
- 都市再生機構 KF-A

250のアンカー穴は各辺1ヶ所です。

●部品表

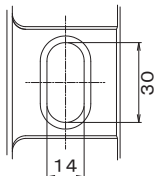
部番	部品名	材質	表面処理
①	ふた	FCD500 ダクタイル	錆止め塗装
②	受枠	FC200 鋳鉄	
③	ローラー	樹脂	—
④	バックリン	CRクロロプレンゴム	
⑤	ゴム栓		

●仕様

加重体 φ330

符号	実内寸				受枠			ふた				重量 (kg)	破壊荷重	開閉キーなし 価格(円)	開閉キー付 価格(円)
	D	A	B	H	L ₁	L ₂	E	H ₁	a	b					
EMDH7 250	250	345	430	110	—	—	325	70	80	80	31	200 KN 以上	53,900	63,400	
300	300	395	480		250	439	375		80	80	36		64,800	74,300	
350	350	445	530		300	489	425		97	130	44		68,600	78,100	
△ 450	450	545	630		300	589	525		85	120	54		82,300	91,800	
500	500	595	680		300	639	575		95	130	60		108,300	117,800	
△ 600	600	695	780		300	739	675		100	140	79		113,500	123,000	

EMDH7S 簡易密閉形 重耐型 ステンレス目地付インターロッキングブロック用マンホールふた

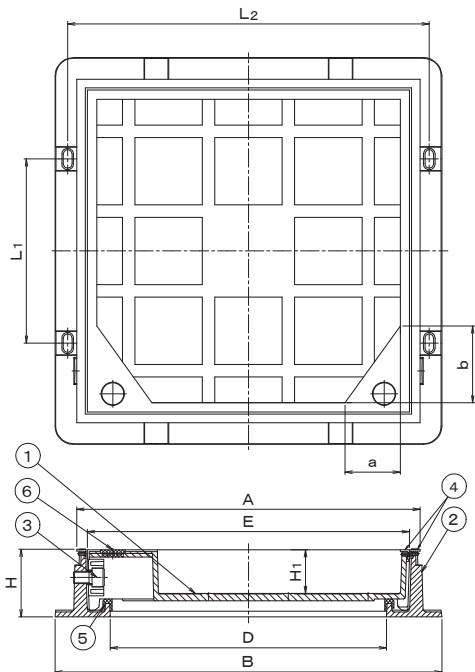


アンカー穴詳細図



EHFK (EHFキー)

- 別途価格にて、開閉ハンドルを用意しております。
【EHFK (EHFキー) 2本1組：¥9,500】
p.338をご参照ください。



- ローラー滑り式
 - ふたの開閉時にローラーが作動するので開閉が容易です。
 - 300□はローラーが付きません。
 - ふたと枠の間に砂やゴミ等がつかっても開けやすい構造です。
 - EM (充填マーク) を用意してあります (p.335, 336)。
- ※簡易ロック錠 (EMSR) 付きを用意してあります。
p.337をご参照ください (受注生産品)。
- 目地はふたまたは枠とのセット販売になります。

●部品表

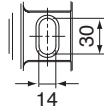
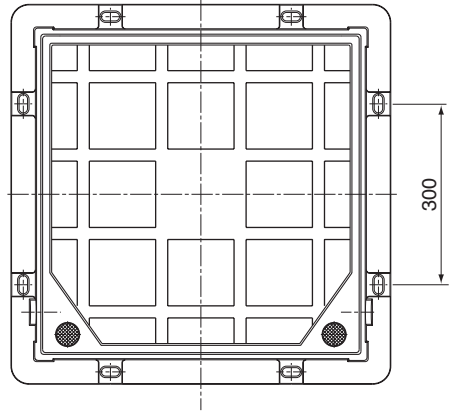
部番	部品名	材質	表面処理
①	ふた	FCD500 ダクタイル	錆止め塗装
②	受枠	FC200 鋳鉄	
③	ローラー	樹脂	—
④	目地	SUS304 ステンレス	
⑤	パッキン	CR クロロブレンゴム	
⑥	キャップ	SUS304 ステンレス	

●仕様

加重体φ330

符号	実内寸				受枠			ふた				重量 (kg)	破壊荷重	開閉キーなし価格 (円)	開閉キー付価格 (円)
	D	A	B	H	L ₁	L ₂	E	H ₁	a	b					
EMDH7S 300	300	409	480	113	250	439	375	74	85	85	36	200KN以上	146,700	156,200	
350	350	459	530		300	489	425		102	135	44		155,300	164,800	
450	450	559	630		300	589	525		90	125	54		178,100	187,600	
500	500	609	680		300	639	575	100	135	60	209,000		218,500		
600	600	709	780		300	739	675	73	105	145	79		215,200	224,700	

EMDH9 簡易密閉形 インターロッキングブロック 厚さ80mm対応用 マンホールふた

アンカー穴
詳細図

【用途】

- 透水性や保水性を必要とする歩道舗装
- 車輪乗り入れ部の出入口
- 遊歩道、緑道、公園園路の舗装
- 建築物の周辺や緑化舗装

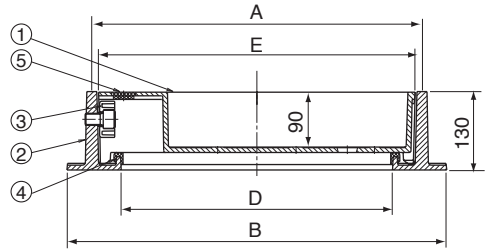


EHFK (EHFキー)

- 別途価格にて、開閉ハンドルを用意しております。

【EHFK (EHFキー) 2本1組：¥9,500】

p.338をご参照ください。



《特長》

- ★ 厚さ80mmのインターロッキングブロックをスライスせずに施工できます。
- ★ ふたの開閉時にローラーが作用するので開閉が容易です。
- ★ ふたと枠の間に砂やゴミ等がつかっても開けやすい構造です。

●部品表

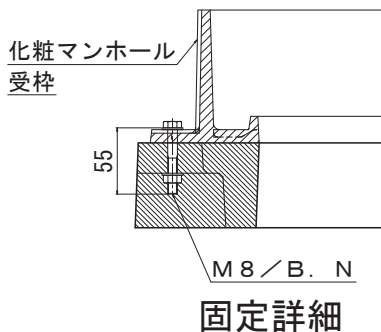
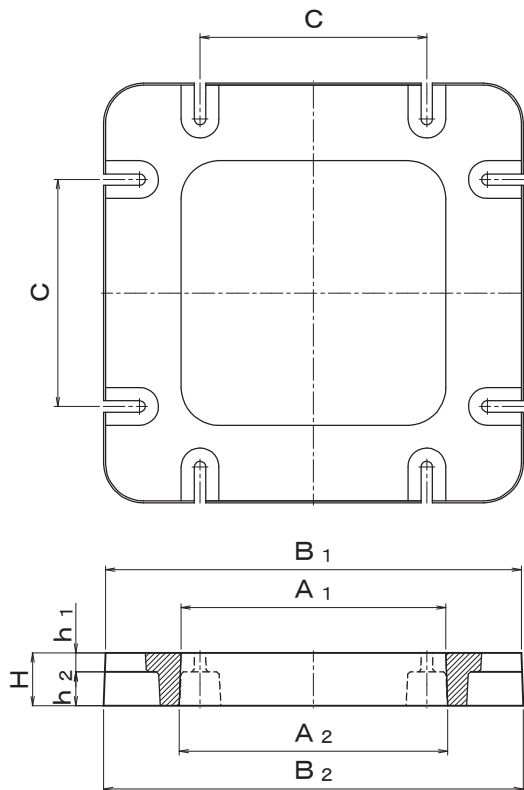
部番	部品名	材質	表面処理
①	ふた	FCD500 ダクタイル	錆止め塗装
②	受枠	FC200 鑄鉄	
③	ローラー	樹脂	—
④	パッキン	CR クロロブレンゴム	
⑤	ゴム栓		

●仕様

加重体φ330

符号	実寸寸		受枠		蓋	重量 (kg)	破壊荷重	開閉キーなし 価格(円)	開閉キー付 価格(円)
	D	A	B	E					
EMDH9 450	450	545	630	525	62	200KN	115,300	124,800	
600	600	695	780	675	100	以上	155,800	165,300	

ZSD7 300, 350 化粧マンホール用台座 (再生プラスチック製)



※適用品：サイズ300,350

化粧タイル用

EMBH4、EMBH4S、EMBP4、EMBP4S

EMAH4、EMAH4S、EMAP4、EMAP4S

EMDH4、EMDH4S、EMDP4、EMDP4S

インターロッキングブロック用

EMBH7、EMBH7S

EMAH7、EMAH7S

EMDH7、EMDH7S

注：E353-3Sタイプにはセットできません。

※M8×L55ボルト・ナット4セット付き

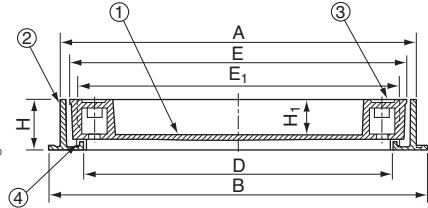
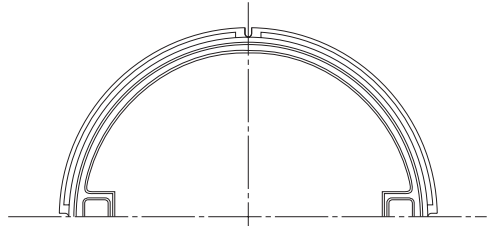
●仕様

符号	A ₁	A ₂	B ₁	B ₂	C	H	h ₁	h ₂	重量(kg)	価格(円)
ZSD7 300	300	305	500	505	250	70	25	45	10.0	13,800
ZSD7 350	350	355	550	555	300	70	25	45	11.5	14,700

EMBR7 簡易密閉形インターロッキングブロック用マンホールふた



MCK (MCキー)



- 別途価格にて、開閉ハンドルを用意しております。
 [MCK (MCキー) 2本1組: ¥2,500]
 p.338をご参照ください。
- 別途価格にて、EM (充填マーク) を用意しております。
 p.335, 336をご参照ください。
- 都市再生機構 KF-B

●仕様

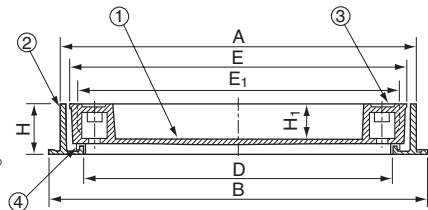
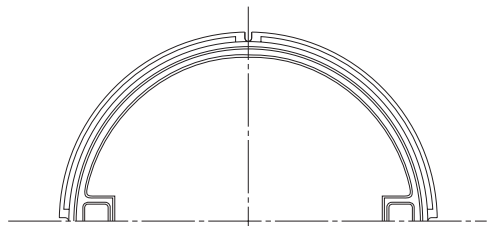
加重体φ150 ●部品表

符号	実内径			受	枠	ふ			た	重量	破壊	開閉キーなし	開閉キー付	部番	部品名	材質	表面処理
	D	A	B			H	E	E ₁									
EMBR7 450	450	534	580	100	512	490	70	36	40KN	57,100	59,600	①	ふた	FC200 鑄鉄	錆止め塗装		
	600	684	730					660				642	50			以上	83,400
													③	ゴム栓	CRクロロプレンゴム	—	
													④	パッキン			

EMDR7 簡易密閉形 中・重耐型インターロッキングブロック用マンホールふた



MCK (MCキー)



- 別途価格にて、開閉ハンドルを用意しております。
 [MCK (MCキー) 2本1組: ¥2,500]
 p.338をご参照ください。
- 別途価格にて、EM (充填マーク) を用意しております。
 p.335, 336をご参照ください。
- 都市再生機構 KF-B

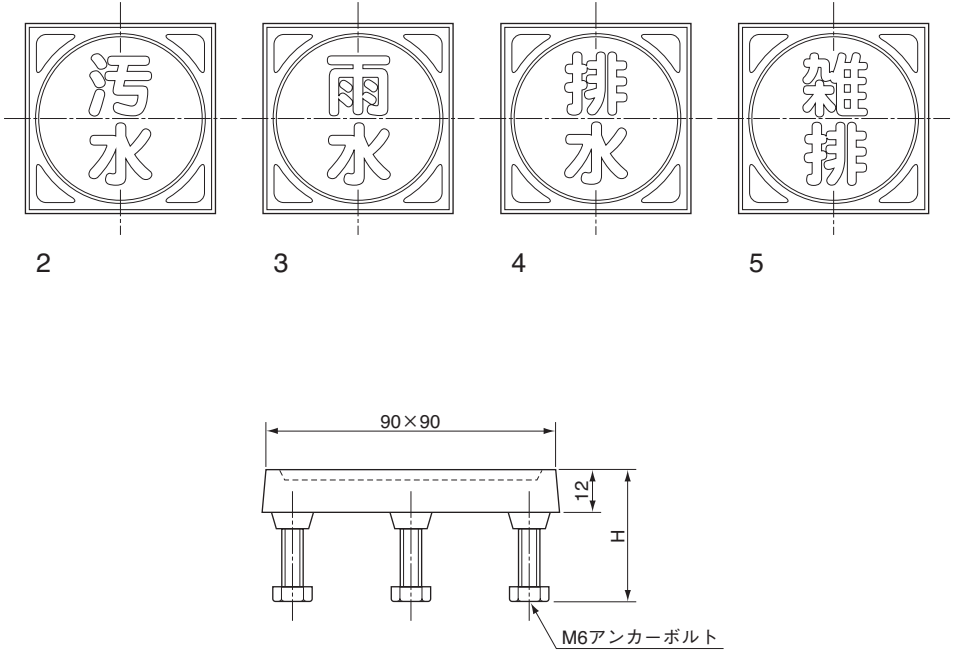
●仕様

加重体φ330 ●部品表

符号	実内寸			受	枠	ふ			た	重量	破壊	開閉キーなし	開閉キー付	部番	部品名	材質	表面処理
	D	A	B			H	E	E ₁									
EMDR7 450	450	534	580	100	512	490	70	34	200KN	61,100	63,600	①	ふた	FCD500 ダクタイル	錆止め塗装		
	600	684	730					660				642	55			以上	89,500
													③	ゴム栓	CRクロロプレンゴム	—	
													④	パッキン			

EM 充填マーク

EMF (鋳鉄)



●電設用マークはp.313をご参照ください。

符号	H	材質	マーク	価格(円)
EMF2A	38	鋳鉄	汚水	4,600
EMF3A			雨水	
EMF4A			排水	
EMF5A			雑排	

適用品

EMBH4, EMBH4S, EMBP4, EMBP4S
 EMAH4, EMAH4S, EMAP4, EMAP4S
 EMDH4, EMDH4S, EMDP4, EMDP4S
 EMBR4, EMDR4, E353-35

符号	H	材質	マーク	価格(円)
EMF2B	68	鋳鉄	汚水	5,200
EMF3B			雨水	
EMF4B			排水	
EMF5B			雑排	

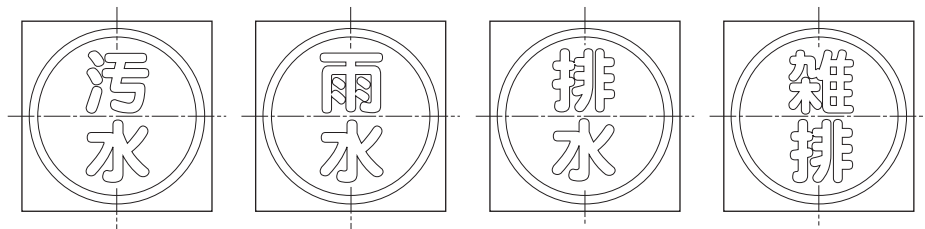
適用品

EMBH7, EMBH7-2, EMBH7S, EMAH7
 EMAH7-2, EMAH7S, EMDH7, EMDH7-2
 EMDH7S, EMBR7, EMDR7

●上記以外の特種マークも別途価格で承ります。

EM 充填マーク

EMS (ステンレス)

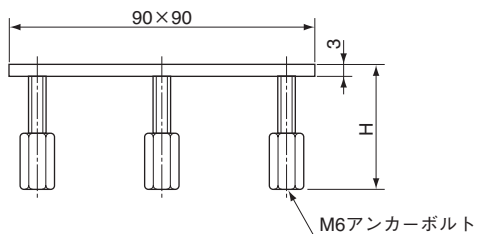


2

3

4

5



M6アンカーボルト

●電設用マークはp.313をご参照ください。

符号	H	材質	マーク	価格(円)
EMS2A	38	ステンレス	汚水	13,800
EMS3A			雨水	
EMS4A			排水	
EMS5A			雑排	

適用品：

EMB4, EMBH4S, EMBP4, EMBP4S
 EMAH4, EMAH4S, EMAP4, EMAP4S
 EMDH4, EMDH4S, EMDP4, EMDP4S
 EMBR4, EMDR4, E353-3S

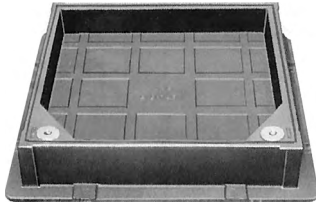
符号	H	材質	マーク	価格(円)
EMS2B	68	ステンレス	汚水	14,700
EMS3B			雨水	
EMS4B			排水	
EMS5B			雑排	

適用品：

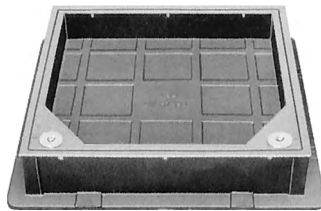
EMB7, EMBH7-2, EMBH7S, EMAH7,
 EMAH7-2, EMAH7S, EMDH7, EMDH7-2,
 EMDH7S, EMBR7

●上記以外の特種マークも別途価格で承ります。

簡易ロック錠付きインターロッキングブロック用マンホールふた

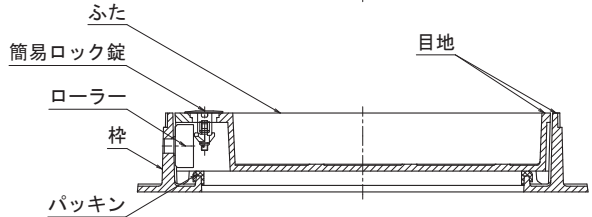
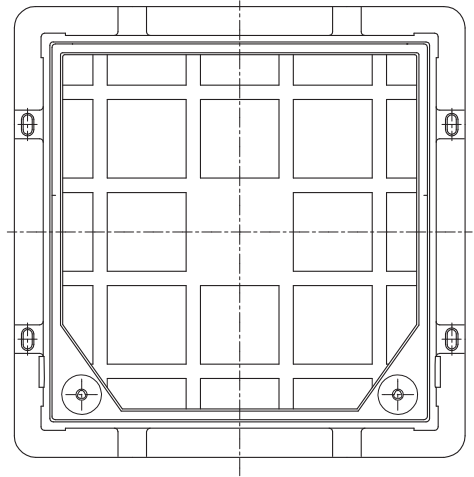


鋳物目地



ステンレス目地

受注生産品



- 簡易ロック錠はステンレス製で耐食製に優れています。
- ハンドルは付属しません。



簡易ロック錠 (EMSR)



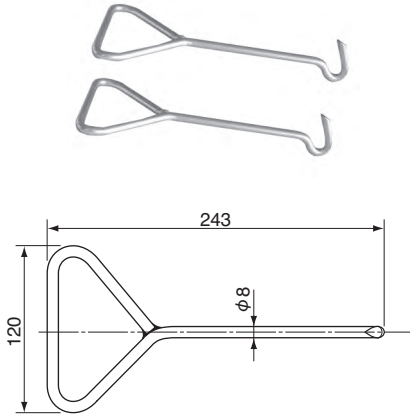
ハンドル (別途販売)

価格表

軽荷 中型		ステンレス目地		中荷 中型		ステンレス目地		重荷 中型		ステンレス目地	
符号	価格(円)	符号	価格(円)	符号	価格(円)	符号	価格(円)	符号	価格(円)	符号	価格(円)
EMB7K 300	85,600	EMB7SK 300	169,500	EMA7K 300	89,300	EMA7SK 300	175,700	EMD7K 300	98,700	EMD7SK 300	180,600
350	93,400	350	179,400	350	94,400	350	184,300	350	102,500	350	189,200
450	99,200	450	189,300	450	107,300	450	199,300	450	116,200	450	212,000
500	122,400	500	218,200	500	130,500	500	232,400	500	142,200	500	242,900
600	122,600	600	222,500	600	137,600	600	236,000	600	147,400	600	249,100
								EMD9K 450	149,200		
								600	189,700		

関係器具

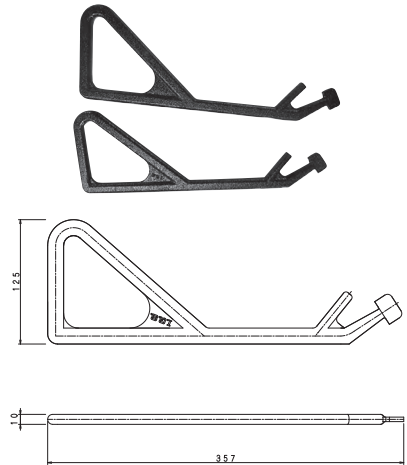
MCK(MCキー)



適用品 EMBR4, EMDR4, EMBR7, EMDR7,
 その他MCBH関係, MCAH関係, MCDH関係,
 B2K, E353-3S

価格(円)	1組 2,500
-------	----------

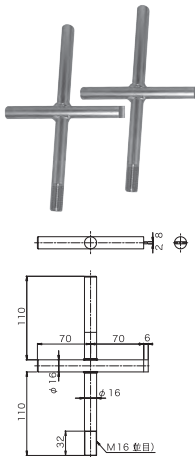
EHFK(EHFキー)



適用品 EMBH7, EMBH7S, EMAH7, EMAH7S,
 EMDH7, EMDH9, EMDH7S

価格(円)	1組 9,500
-------	----------

EANK(EANキー)



適用品 EMBH4, EMBH4S, EMBP4, EMBP4S
 EMAH4, EMAH4S, EMAP4, EMAP4S
 EMDH4, EMDH4S, EMDP4, EMDP4S

価格(円)	1組 11,500
-------	-----------

関係器具

BMCK (BMC キー) の特長

マンホールふたと受枠のすき間に、ある期間が過ぎると砂や泥などが入り込み堆積しています。このような状態になるとマンホールふたの開閉が非常に困難になります。そのような状態のときに BMC キーをご使用くだされば絶大な効果を発揮します。特に化粧マンホールふた、充填用マンホールふたに最適です。

使用方法



①ふたと枠のすき間に枠の底面までパー部を差し込んでください。堆積物の硬い場合はBMCキー三角形の角をハンマーなどで叩き、よく差し込みます。

②三角形の角部を支点としてフック部を保持している手で上下させ、手前に引きながらすき間の砂、泥などを外に出しながら進め、周囲の1/2～2/3進んだらふたを開けてください。角型の場合は、周囲2辺の堆積物を出してふたを開けてください。

BMCK (BMC キー)



適用品 マンホールふた・ハンドホール鉄ふた
床化粧マンホールふた

