

# 格子網 落葉ダストキャッチャー

● 格子網・落葉ダストキャッチャー類製品群目次

| 用途              | 材質 | 製品名           | ページ      | 備考     |                                    |                                    |
|-----------------|----|---------------|----------|--------|------------------------------------|------------------------------------|
| 集水樹用            | 角形 | FC200         | GBH      | 373    | 受枠付き SHASE-S209                    |                                    |
|                 |    | FC200         | GAH      | 374    | 中耐型 受枠付き SHASE-S209                |                                    |
|                 |    | FCD500(ダクタイル) | GDH      | 375    | 重耐型 受枠付き SHASE-S209                |                                    |
|                 |    | FC200         | GBHS     | 376    | 受枠付き 細目型                           |                                    |
|                 |    | FCD500(ダクタイル) | GDHS     | 376    | 中・重耐型 受枠付き 細目型                     |                                    |
|                 |    | FC200         | GBHSL    | 377    | 受枠付き ボルト固定式 細目型                    |                                    |
|                 |    | FCD500(ダクタイル) | GDHSL    | 377    | 中・重耐型 受枠付き ボルト固定式 細目型              |                                    |
|                 |    | FC200         | GBCDC    | 378    | CD樹縁塊用                             |                                    |
|                 |    | FCD500(ダクタイル) | GDCDC    | 378    | 重耐型 CD樹縁塊用                         |                                    |
|                 | 丸形 | FC200         | GBR      | 379    |                                    |                                    |
|                 |    | FC200         | GBRS     | 379    | 細目型                                |                                    |
|                 |    | FCD500(ダクタイル) | GDR      | 380    | 中・重耐型受枠付き                          |                                    |
|                 |    | FCD500(ダクタイル) | GDRS     | 380    | 中・重耐型受枠付き細目型                       |                                    |
| 置形              |    | GKO           | 381      | 雨水樹用   |                                    |                                    |
|                 |    | AGO-RC        | 369      | CD樹縁塊用 |                                    |                                    |
| 格子網用落葉ダストキャッチャー | 角形 | SUS304ステンレス   | GHO      | 370    | GBH,GAH,GDH,GBHS,GDHS用             |                                    |
|                 |    |               | GHO-RC   | 370    | エコノミータイプ<br>GBH,GAH,GDH,GBHS,GDHS用 |                                    |
|                 |    |               | めっき鋼板    | GHOP   | 371                                | エコノミータイプ<br>GBH,GAH,GDH,GBHS,GDHS用 |
|                 |    |               |          |        |                                    |                                    |
|                 | 丸形 | SUS304ステンレス   | GRO-RC   | 369    | エコノミータイプ GBR,GDR用                  |                                    |
|                 | 角形 |               | GHOKM-RC | 372    | 立体駐車場釜場スクリーン                       |                                    |

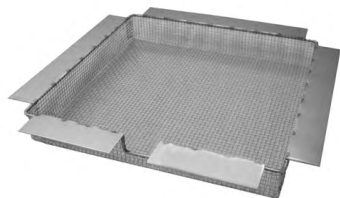
組み合わせ品

|                            |    |                                      |      |     |                  |
|----------------------------|----|--------------------------------------|------|-----|------------------|
| 格子網<br>(落葉ダスト<br>キャッチャー付き) | 角形 | 格子網<br>(落葉ダスト<br>キャッチャー付き)<br>組み合わせ品 | GBHO | 373 | 落葉ダストキャッチャー付きGBH |
|                            |    |                                      | GAHO | 374 | 落葉ダストキャッチャー付きGAH |
|                            |    |                                      | GDHO | 375 | 落葉ダストキャッチャー付きGDH |

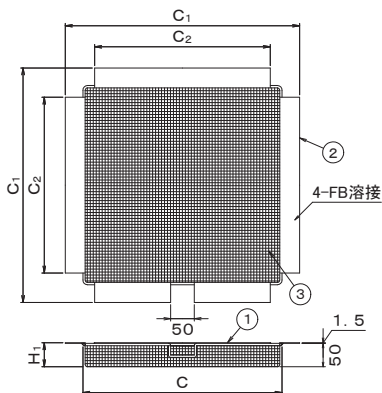
専用フック

|  |           |     |          |
|--|-----------|-----|----------|
|  | GKOF      | 382 | GKO専用フック |
|  | HSK(HSキー) | 383 | 細目型 開閉キー |
|  | GBK(GBキー) | 383 | 開閉キー     |

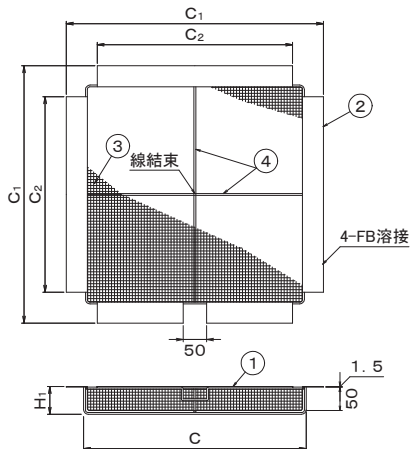
# AGO-RC ステンレス製落葉ダストキャッチャー エコノミータイプ



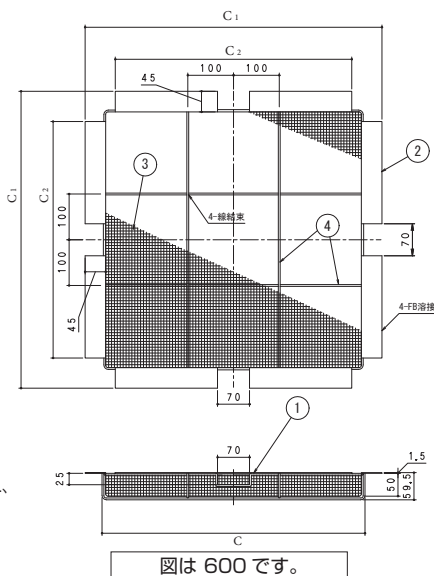
写真は 300～450 です。



図は 300～450 です。



図は 500 です。



図は 600 です。

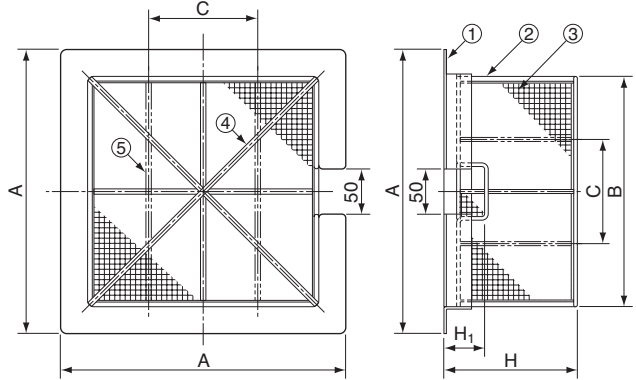
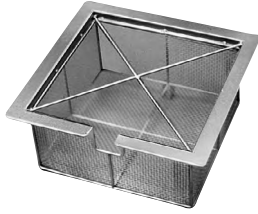
- 鎖付きに、対応しております。
- 定期的に清掃してください。
- 溶接焼けの後処理は行っていません。
- サイズ300～450には補強がありません。
- サイズ300～450の上枠はφ5丸棒  
500、600はφ4の丸棒です。
- 特殊サイズも製作いたします。
- 2枚割りの蓋ボルト固定に使用される際は特注となります。
- 適用製品：AGB、AGBN、AGBC、AGBCN、AGBL、AGBNL、  
AGBCL、AGBCNL、AGCD、AGCDN、AGCDC、  
AGCDCN、SAGCD、SAGCDN、SAGCDC、  
SAGCDCN

## ●仕様

| 符号     | 呼び  | C   | C <sub>1</sub> | C <sub>2</sub> | H <sub>1</sub> | 重量 (kg) | 価格 (円) |
|--------|-----|-----|----------------|----------------|----------------|---------|--------|
| AGO-RC | 300 | 275 | 350            | 225            | 51.5           | 0.7     | 35,800 |
|        | 350 | 325 | 410            | 275            |                | 0.9     | 38,200 |
|        | 400 | 375 | 450            | 325            |                | 1.0     | 43,400 |
|        | 450 | 425 | 500            | 375            |                | 1.2     | 45,100 |
|        | 500 | 475 | 549            | 417            | 59.5           | 1.3     | 52,800 |
|        | 600 | 575 | 649            | 517            |                | 1.8     | 54,100 |

| 部番 | 部品名 | 材質              | 備考        |
|----|-----|-----------------|-----------|
| ①  | 上枠  | SUS304<br>ステンレス | φ4 / φ5丸棒 |
| ②  | 受け  |                 | —         |
| ③  | 網   |                 | φ4線径0.83  |
| ④  | 補強  |                 | φ4丸棒      |

## GHO300～600 格子網用ステンレス製 落葉ダストキャッチャー



- 適用格子網：GBH, GAH, GDH, GBHS, GDHS
- 特注寸法も製作いたします。

### ●仕様

| 符号      | A   | B   | C   | H   | H <sub>1</sub> | 重量(kg) | 価格(円)  |
|---------|-----|-----|-----|-----|----------------|--------|--------|
| GHO 300 | 320 | 260 | —   | 150 | 45             | 1.7    | 60,400 |
| 350     | 370 | 310 | —   |     |                | 1.9    | 64,200 |
| 400     | 420 | 360 | —   |     |                | 2.2    | 74,300 |
| 450     | 470 | 410 | —   |     |                | 2.6    | 76,900 |
| 500     | 520 | 460 | 160 |     |                | 3.4    | 92,200 |
| 600     | 620 | 560 | 180 |     |                | 4.2    | 94,500 |

### ●部品表

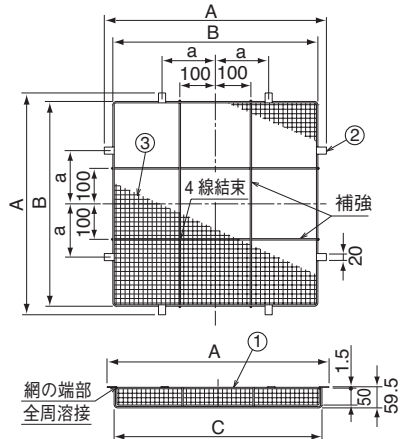
| 部番 | 部品名       | 材質           | 備考          |
|----|-----------|--------------|-------------|
| ①  | L形鋼       | SUS304 ステンレス | L=1.5×30×30 |
| ②  | 補強棒       |              | φ5          |
| ③  | 網         |              | 5メッシュ       |
| ④  | 取手        |              | φ5          |
| ⑤  | 500～600取手 |              | φ9          |

## GHO-RC 角形格子網・樹用ステンレス製 落葉ダストキャッチャー エコノミータイプ



- 溶接焼けの後処理は行っておりません。
- 剛性はやや低くなっております。
- サイズ300～450に補強はありません。

- 樹のメンテナンスが容易で衛生的です。
- 特殊サイズも製作いたします。
- 定期的に清掃してください。
- 貴金属、時計等をキャッチします。
- 落葉、吸殻などをキャッチします。
- 格子網が鎖付の製品に対応しております。
- 適用格子網：GBH, GAH, GDH, GBHS, GDHS, GBHSL, GDHSL



### ●仕様

| 符号     | 呼び  | A   | B   | C   | a   | 重量(kg) | 価格(円)  |
|--------|-----|-----|-----|-----|-----|--------|--------|
| GHO-RC | 300 | 325 | 285 | 275 | 75  | 0.6    | 22,400 |
|        | 350 | 375 | 335 | 325 | 100 | 0.7    | 25,000 |
|        | 400 | 425 | 385 | 375 | 125 | 0.8    | 27,500 |
|        | 450 | 475 | 435 | 425 | 150 | 0.9    | 30,100 |
|        | 500 | 525 | 477 | 485 |     | 1.0    | 36,300 |
|        | 600 | 625 | 577 | 585 |     | 1.4    | 39,500 |

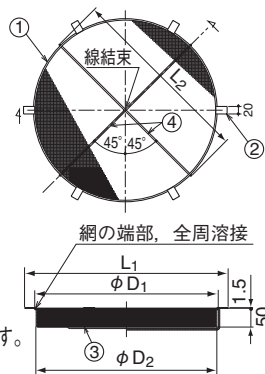
### ●部品表

| 部番 | 部品名 | 材質              | 備考          |
|----|-----|-----------------|-------------|
| ①  | 上枠  | SUS304 ステンレス    | φ5丸棒        |
| ②  | 受け  | SUS304 ステンレス 2B | FB1.5×20×25 |
| ③  | 網   | SUS304 ステンレス    | #4 線径 0.83  |

# GRO-RC 丸形格子網・柵用ステンレス製 落葉ダストキャッチャー エコノミータイプ



- 溶接焼けの後処理は行っていません。
- 剛性はやや低くなっております。
- サイズ300～450に補強はありません。
- 柵のメンテナンスが容易で衛生的です。
- 特殊サイズも製作いたします。
- 定期的に清掃してください。
- 貴金属、時計等をキャッチします。
- 落葉、吸殻などをキャッチします。
- 格子網が鎖付の製品に対応しております。
- 適用格子網 GBR/GDR/GBRS/GDRS



## ●仕様

| 符号     | 呼び  | L <sub>1</sub> | L <sub>2</sub> | φD <sub>1</sub> | φD <sub>2</sub> | 重量 (kg) | 価格 (円) |        |
|--------|-----|----------------|----------------|-----------------|-----------------|---------|--------|--------|
| GRO-RC | 300 | 320            | -              | 290             | 280             | 0.3     | 34,900 |        |
|        | 350 | 370            |                | 340             | 330             | 0.4     | 36,500 |        |
|        | 400 | 420            |                | 390             | 380             | 0.4     | 39,000 |        |
|        | 450 | 470            |                | 440             | 430             | 0.5     | 46,200 |        |
|        | 500 | 540            |                | 495             | 487             | 479     | 0.6    | 50,100 |
|        | 600 | 640            |                | 595             | 587             | 579     | 0.8    | 55,200 |

## ●部品表

| 部番 | 部品名 | 材質              | 備考        |
|----|-----|-----------------|-----------|
| ①  | 上枠  | SUS304 ステンレス    | φ5丸棒      |
| ②  | 受け  | SUS304 ステンレス 2B | FB1.5×20  |
| ③  | 網   | SUS304 ステンレス    | #4線径 0.83 |
| ④  | 補強  | SUS304 ステンレス    | φ5丸棒      |

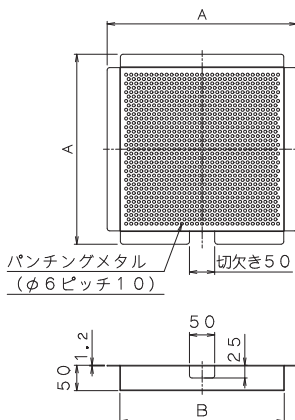
# GHOP 鋼製落葉ダストキャッチャー エコノミータイプ

## ●高耐久溶めっき鋼板 (ZAM<sup>®</sup>※) 製

- ※1) 「ZAM」は、日新製鋼株式会社の登録商標です。  
 ※2) 「ZAM」は、日新製鋼株式会社が開発した溶融亜鉛 Zn-アルミニウム Al-マグネシウム Mg 合金めっき鋼板の商品名です。



- ☆貴金属、鍵などを落としてもすぐに拾うことができます。
- ☆落葉・タバコの吸殻などの、下水管へのごみの流入を防ぎます。
- ☆耐食性に優れたZAM<sup>®</sup>を使用。  
※溶融亜鉛めっき鋼板に比べ10～20倍の耐食性を有しています。  
(日新製鋼株式会社の塩水噴霧試験による)



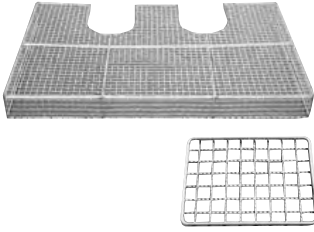
- 柵のメンテナンスが容易で衛生的です。
- 定期的な清掃してください。
- 四隅の隙間に指などを挟まぬようにお気を付けてください。
- 剛性はやや低くなっております。手荒く扱わないでください。
- φ6ピッチ10のパンチングメタルです。
- 鎖付の格子網にも対応しております。
- 規格外寸法には対応できません。
- 適用格子網 GBH、GAH、GDH、GBHS、GDHS、GBHSL、GDHSL
- 適用サイズ 300、350、450、500、600

## ●仕様

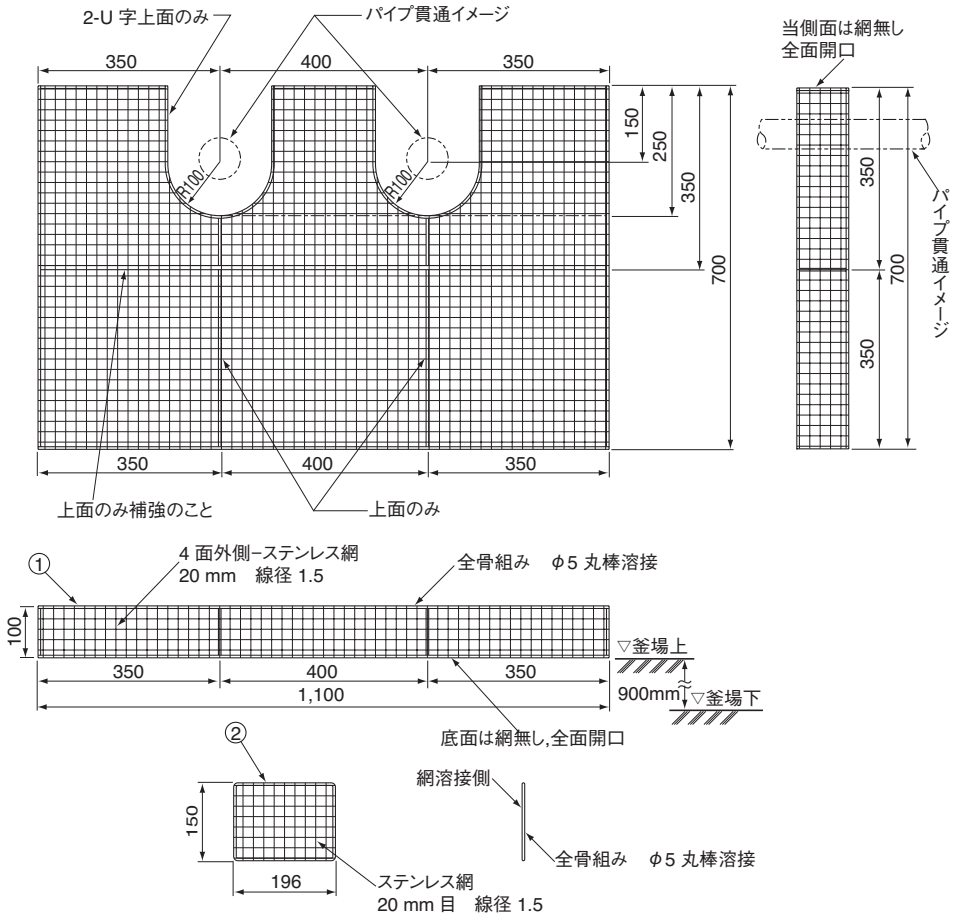
| 符号   | 呼び  | A   | B   | 重量 (kg) | 価格 (円) |
|------|-----|-----|-----|---------|--------|
| GHOP | 300 | 320 | 260 | 1.2     | 16,600 |
|      | 350 | 370 | 310 | 1.6     | 16,800 |
|      | 450 | 470 | 410 | 2.3     | 23,400 |
|      | 500 | 520 | 460 | 2.8     | 30,200 |
|      | 600 | 620 | 560 | 3.7     | 33,300 |

# GHOKM-RC 立体駐車場用 釜場スクリーン

●PAT



- ビニール袋などの大きなゴミによる集水口のつまりからポンプを守ります。
- 立体駐車場の自動車の水没事故を未然に防ぎます。
- コスト低減のため、溶接焼けの後処理は行っていません。
- 当図の製品は置き型です。固定が必要な場合はご相談ください。
- 受注生産品です。
- 特注品、設計製作致しますので、お問合せください。
- 施工図例はホームページを参照してください。



●仕様 (当図製品参考価格)

| 符号       | 部品      | 重量(kg) | 価格(円)  |
|----------|---------|--------|--------|
| GHOKM-RC | 釜場カバー   | 3.5    | 86,500 |
|          | 側溝スクリーン | 0.6    |        |

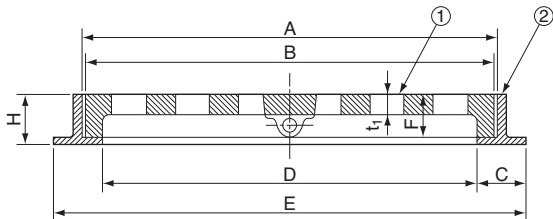
●部品表

| 部番 | 部品名     | 材質           | 表面処理 |
|----|---------|--------------|------|
| ①  | 釜場カバー   | SUS304 ステンレス | —    |
| ②  | 側溝スクリーン |              |      |

## GBH 受枠付き格子網



GBキー (2本1組)



- SHASE-S209
- 鎖付きは別途価格として1,500円増しとなります。
- 落葉ダストキャッチャー“GHOP、GHO、GHO-RC” (別途価格) が取り付けられます。p.370, 371をご参照ください。
- 別途価格にて、開閉ハンドルを用意しております。  
【GBK (GBキー) 2本1組: ¥5,100】 p.383をご参照ください。

### ●仕様

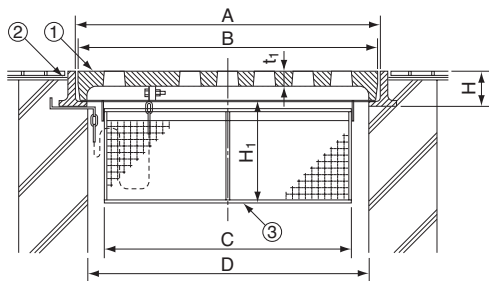
加重体φ150

### ●部品表

| 符号  | 網   |     |    |                | 受枠  |    |     |    | 破壊荷重       | 重量 (kg) | 価格 (円) |
|-----|-----|-----|----|----------------|-----|----|-----|----|------------|---------|--------|
|     | 呼びD | B   | F  | t <sub>1</sub> | A   | C  | E   | H  |            |         |        |
| GBH | 300 | 330 | 34 | 12             | 335 | 40 | 380 | 43 | 20KN<br>以上 | 10.9    | 16,800 |
|     | 350 | 380 |    | 12             | 385 |    | 430 |    |            | 13.6    | 21,600 |
|     | 400 | 430 |    | 12             | 435 |    | 480 |    |            | 16.7    | 27,200 |
|     | 450 | 480 |    | 12             | 485 |    | 530 |    |            | 21.7    | 31,800 |
|     | 500 | 530 |    | 14             | 535 |    | 580 |    |            | 27.6    | 39,600 |
|     | 600 | 630 |    | 14             | 635 |    | 680 |    |            | 37.6    | 58,400 |

| 部番 | 部品名 | 種類   | 材質       | 備考    |
|----|-----|------|----------|-------|
| ①  | 網   | 500K | FC200 鋳鉄 | 錆止め塗装 |
| ②  | 受枠  | 全種   |          |       |

## GBHO 落葉ダストキャッチャー付き 受枠付き格子網



- 鎖付きは別途価格として1,500円増しとなります。
- GHO (落葉ダストキャッチャー) は定期的に清掃してください。

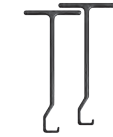
### ●仕様

### ●部品表

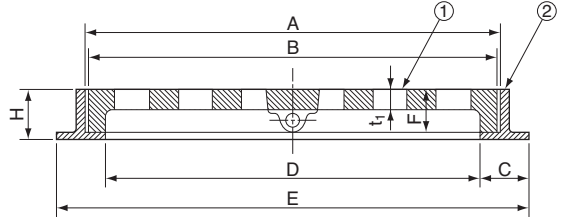
| 符号   | 網   |     |                | 受枠  |    | GHO |                | 重量 (kg) | 価格 (円)  |
|------|-----|-----|----------------|-----|----|-----|----------------|---------|---------|
|      | 呼びD | B   | t <sub>1</sub> | A   | H  | C   | H <sub>1</sub> |         |         |
| GBHO | 300 | 330 | 12             | 335 | 43 | 260 | 150            | 14.7    | 77,200  |
|      | 350 | 380 | 12             | 385 |    | 310 |                | 18.9    | 85,800  |
|      | 400 | 430 | 12             | 435 |    | 360 |                | 22.2    | 101,500 |
|      | 450 | 480 | 12             | 485 |    | 410 |                | 23.6    | 108,700 |
|      | 500 | 530 | 14             | 535 |    | 460 |                | 32.4    | 131,800 |
|      | 600 | 630 | 14             | 635 |    | 560 |                | 44.2    | 152,900 |

| 部番 | 部品名                     |
|----|-------------------------|
| ①  | 格子網                     |
| ②  | 受枠                      |
| ③  | GHO (落葉ダストキャッチャー) 5メッシュ |

## GAH 中耐型受枠付き格子網



GBキー (2本1組)



- SHASE-S209
- 鎖付きは別途価格として1,500円増しとなります。
- 落葉ダストキャッチャー“GHOP、GHO、GHO-RC” (別途価格) が取り付けられます。p.370, 371をご参照ください。
- 別途価格にて、開閉ハンドルを用意しております。  
【GBK (GBキー) 2本1組: ¥5,100】 p.383をご参照ください。

●仕様

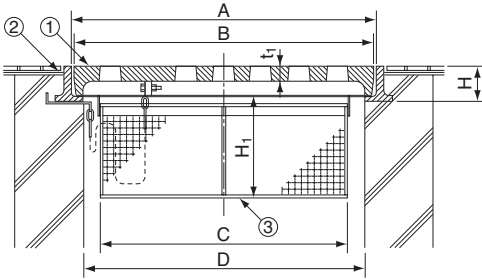
加重体φ170

| 符号  | 網   |     |    |                | 受枠  |    |     |    | 破壊荷重   | 重量 (kg) | 価格 (円) |
|-----|-----|-----|----|----------------|-----|----|-----|----|--------|---------|--------|
|     | 呼びD | B   | F  | t <sub>1</sub> | A   | C  | E   | H  |        |         |        |
| GAH | 300 | 330 | 34 | 18             | 335 | 40 | 380 | 43 | 60KN以上 | 14.0    | 20,600 |
|     | 350 | 380 |    | 18             | 385 |    | 430 |    |        | 17.1    | 25,800 |
|     | 400 | 430 |    | 20             | 435 |    | 480 |    |        | 22.5    | 33,700 |
|     | 450 | 480 |    | 20             | 485 |    | 530 |    |        | 27.8    | 38,800 |
|     | 500 | 530 |    | 22             | 535 |    | 580 |    |        | 36.4    | 51,700 |
|     | 600 | 630 |    | 22             | 635 |    | 680 |    |        | 50.2    | 75,800 |

●部品表

| 部番 | 部品名 | 種類    | 材質       | 備考    |
|----|-----|-------|----------|-------|
| ①  | 網   | 1500K | FC200 鋳鉄 | 錆止め塗装 |
| ②  | 受枠  | 全種    |          |       |

## GAHO 落葉ダストキャッチャー付き 受枠付き格子網



- 鎖付きは別途価格として1,500円増しとなります。
- GHO (落葉ダストキャッチャー) は定期的に清掃してください。

●仕様

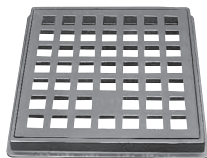
| 符号   | 網   |     |                | 受枠  |    | GHO |                | 重量 (kg) | 価格 (円)  |
|------|-----|-----|----------------|-----|----|-----|----------------|---------|---------|
|      | 呼びD | B   | t <sub>1</sub> | A   | H  | C   | H <sub>1</sub> |         |         |
| GAHO | 300 | 330 | 18             | 335 | 43 | 260 | 150            | 17.7    | 81,000  |
|      | 350 | 380 | 18             | 385 |    | 310 |                | 21.9    | 90,000  |
|      | 400 | 430 | 20             | 435 |    | 360 |                | 28.2    | 108,000 |
|      | 450 | 480 | 20             | 485 |    | 410 |                | 32.6    | 115,700 |
|      | 500 | 530 | 22             | 535 |    | 460 |                | 41.4    | 143,900 |
|      | 600 | 630 | 22             | 635 |    | 560 |                | 55.2    | 170,300 |

●部品表

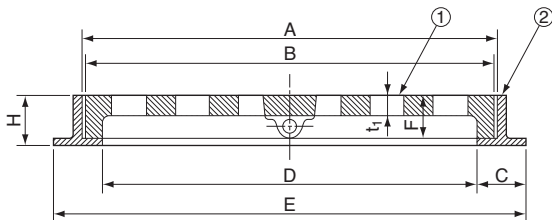
| 部番 | 部品名                     |
|----|-------------------------|
| ①  | 格子網                     |
| ②  | 受枠                      |
| ③  | GHO (落葉ダストキャッチャー) 5メッシュ |



## GDH 重耐型受枠付き格子網



GBキー (2本1組)



- SHASE-S209
- 鎖付きは別途価格として1,500円増しとなります。
- 落葉ダストキャッチャー“GHOP、GHO、GHO-RC” (別途価格) が取り付けられます。p.370, 371をご参照ください。
- 別途価格にて、開閉ハンドルを用意しております。  
 [GBK (GBキー) 2本1組: ¥5,100] p.383をご参照ください。

●仕様

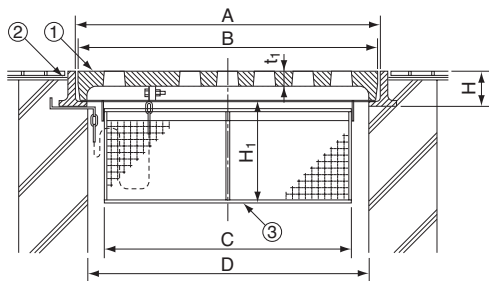
加重体 φ330

●部品表

| 符号  | 網   |     |    |                | 受枠  |    |     |    | 破壊荷重      | 重量 (kg) | 価格 (円) |
|-----|-----|-----|----|----------------|-----|----|-----|----|-----------|---------|--------|
|     | 呼びD | B   | F  | t <sub>1</sub> | A   | C  | E   | H  |           |         |        |
| GDH | 300 | 330 | 34 | 18             | 335 | 40 | 380 | 43 | 200 KN 以上 | 13.2    | 25,800 |
|     | 350 | 380 |    | 18             | 385 |    | 430 |    |           | 17.0    | 34,200 |
|     | 400 | 430 |    | 18             | 435 |    | 480 |    |           | 22.2    | 42,400 |
|     | 450 | 480 |    | 18             | 485 |    | 530 |    |           | 25.5    | 49,800 |
|     | 500 | 530 |    | 20             | 535 |    | 580 |    |           | 34.2    | 66,300 |
|     | 600 | 630 |    | 20             | 635 |    | 680 |    |           | 43.2    | 86,400 |

| 部番 | 部品名 | 種類    | 材質            | 表面処理  |
|----|-----|-------|---------------|-------|
| ①  | 網   | 5000K | FCD500 タクタイトル | 錆止め塗装 |
| ②  | 受枠  | 全種    | FC200 鋳鉄      |       |

## GDHO 落葉ダストキャッチャー付き 受枠付き格子網



- 鎖付きは別途価格として1,500円増しとなります。
- GHO (落葉ダストキャッチャー) は定期的に清掃してください。

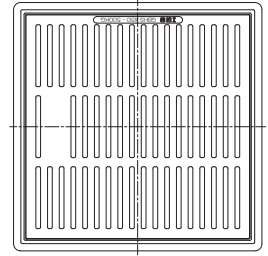
●仕様

●部品表

| 符号   | 網   |     |                | 受枠  |    | GHO |                | 重量 (kg) | 価格 (円)  |
|------|-----|-----|----------------|-----|----|-----|----------------|---------|---------|
|      | 呼びD | B   | t <sub>1</sub> | A   | H  | C   | H <sub>1</sub> |         |         |
| GDHO | 300 | 330 | 18             | 335 | 43 | 260 | 150            | 17.7    | 86,200  |
|      | 350 | 380 | 18             | 385 |    | 310 |                | 21.9    | 98,400  |
|      | 400 | 430 | 18             | 435 |    | 360 |                | 28.2    | 116,700 |
|      | 450 | 480 | 18             | 485 |    | 410 |                | 32.6    | 126,700 |
|      | 500 | 530 | 20             | 535 |    | 460 |                | 41.4    | 158,500 |
|      | 600 | 630 | 20             | 635 |    | 560 |                | 55.2    | 180,900 |

| 部番 | 部品名                     |
|----|-------------------------|
| ①  | 格子網                     |
| ②  | 受枠                      |
| ③  | GHO (落葉ダストキャッチャー) 5メッシュ |

## GBHS 受枠付き 細目格子網

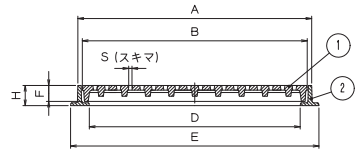


- SHASE-S型と枠が兼用なので、網の取替えが可能です。
- 鎖付きは別途価格1,500円増しとなります。
- 落葉ダストキャッチャー “GHOP、GHO、GHO-RC” (別途価格) が取り付けられます。p.370, 371をご参照ください。
- 開閉キー (HSキー) は別途価格6,100円です (p.383) を参照ください。

●仕様

加重体φ150

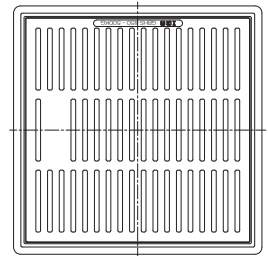
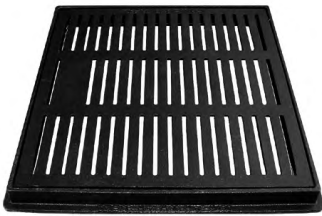
| 符号   | 網   |     |    |     | 受枠  |      |    | 破壊荷重   | 重量 (kg) | 価格 (円) |
|------|-----|-----|----|-----|-----|------|----|--------|---------|--------|
|      | 呼びD | B   | F  | S   | A   | E    | H  |        |         |        |
| GBHS | 300 | 327 | 34 | 7   | 349 | 380  | 43 | 20KN以上 | 14.1    | 24,400 |
|      | 350 | 377 |    |     | 399 | 430  |    |        | 17.3    | 27,800 |
|      | 450 | 477 |    |     | 499 | 530  |    |        | 22.8    | 42,700 |
|      | 500 | 529 | 8  | 549 | 580 | 29.1 |    |        | 48,800  |        |
|      | 600 | 627 |    | 649 | 680 | 38.2 |    |        | 65,300  |        |



●部品表

| 部番 | 部品名 | 材質       | 表面処理  |
|----|-----|----------|-------|
| ①  | 網   | FC200 鑄鉄 | 錆止め塗装 |
| ②  | 受枠  |          |       |

## GDHS 中・重耐型 受枠付き 細目格子網

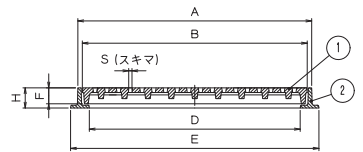


- SHASE-S型と枠が兼用なので、網の取替えが可能です。
- 鎖付きは別途価格1,500円増しとなります。
- 落葉ダストキャッチャー “GHOP、GHO、GHO-RC” (別途価格) が取り付けられます。p.370, 371をご参照ください。
- 開閉キー (HSキー) は別途価格6,100円です (p.383) を参照ください。

●仕様

加重体φ330

| 符号   | 網   |     |    |     | 受枠  |      |    | 破壊荷重    | 重量 (kg) | 価格 (円) |
|------|-----|-----|----|-----|-----|------|----|---------|---------|--------|
|      | 呼びD | B   | F  | S   | A   | E    | H  |         |         |        |
| GDHS | 300 | 327 | 34 | 7   | 349 | 380  | 43 | 200KN以上 | 14.1    | 28,700 |
|      | 350 | 377 |    |     | 399 | 430  |    |         | 17.5    | 38,600 |
|      | 450 | 477 |    |     | 499 | 530  |    |         | 23.0    | 54,700 |
|      | 500 | 529 | 8  | 549 | 580 | 29.1 |    |         | 68,400  |        |
|      | 600 | 627 |    | 649 | 680 | 37.2 |    |         | 98,400  |        |



●部品表

| 部番 | 部品名 | 材質           | 表面処理  |
|----|-----|--------------|-------|
| ①  | 網   | FCD500 ダクタイル | 錆止め塗装 |
| ②  | 受枠  | FC200 鑄鉄     |       |

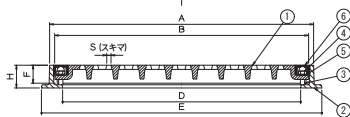
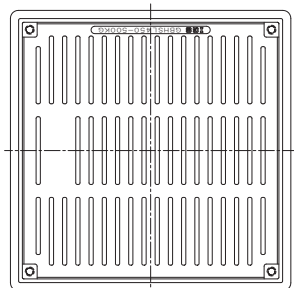
## GBHSL 受枠付き ボルト固定式 細目格子網



HSキー (2本1組)



ボルトカバー



- ボックススパナ付きです (M8) 1注文に1本。
- ボルトカバーが付属します。
- 鎖付きは別途価格1,500円増しとなります。
- 落葉ダストキャッチャー“GHOP、GHO-RC” (別途価格) が取り付けられます。p.370, 371をご参照ください。
- 開閉キー (HSキー) は別途価格6,100円です (p.383) を参照ください。

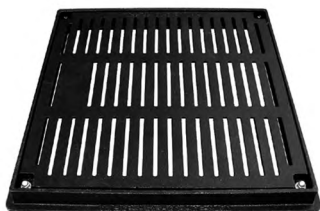
●仕様

| 符号    | 網   |     |    |   | 受枠  |     |    | 破壊荷重   | 重量 (kg) | 価格 (円) | 加重体φ150 |
|-------|-----|-----|----|---|-----|-----|----|--------|---------|--------|---------|
|       | 呼びD | B   | F  | S | A   | E   | H  |        |         |        |         |
| GBHSL | 300 | 327 | 34 | 7 | 349 | 380 | 43 | 20KN以上 | 16.0    | 40,200 |         |
|       | 350 | 377 |    |   | 399 | 430 |    |        | 20.0    | 45,800 |         |
|       | 450 | 477 |    | 8 | 499 | 530 |    |        | 23.0    | 55,400 |         |
|       | 600 | 627 |    |   | 649 | 680 |    |        | 40.8    | 77,700 |         |

●部品表

| 部番 | 部品名     | 材質        | 表面処理    |
|----|---------|-----------|---------|
| ①  | 網       | FC200 鋼鉄  | 錆止め塗装   |
| ②  | 受枠      |           |         |
| ③  | スタッドボルト | SWRM 軟鋼   | 溶融亜鉛メッキ |
| ④  | 袋ナット    |           |         |
| ⑤  | ワッシャー   |           |         |
| ⑥  | ボルトカバー  | CRクロロプレナム | —       |

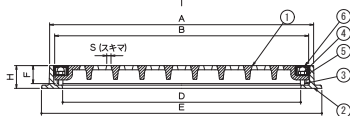
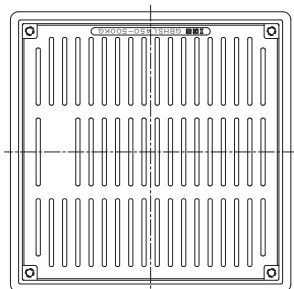
## GDHSL 中・重耐型 受枠付き ボルト固定式 細目格子網



HSキー (2本1組)



ボルトカバー



- ボックススパナ付きです (M8) 1注文に1本。
- ボルトカバーが付属します。
- 鎖付きは別途価格1,500円増しとなります。
- 落葉ダストキャッチャー“GHOP、GHO-RC” (別途価格) が取り付けられます。p.370, 371をご参照ください。
- 開閉キー (HSキー) は別途価格6,100円です (p.383) を参照ください。

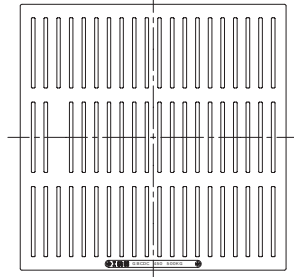
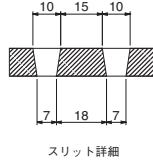
●仕様

| 符号    | 網   |     |    |   | 受枠  |     |    | 破壊荷重    | 重量 (kg) | 価格 (円)  | 加重体φ330 |
|-------|-----|-----|----|---|-----|-----|----|---------|---------|---------|---------|
|       | 呼びD | B   | F  | S | A   | E   | H  |         |         |         |         |
| GDHSL | 300 | 327 | 34 | 7 | 349 | 380 | 43 | 200KN以上 | 16.0    | 47,300  |         |
|       | 350 | 377 |    |   | 399 | 430 |    |         | 20.0    | 51,600  |         |
|       | 450 | 477 |    | 8 | 499 | 530 |    |         | 24.0    | 67,300  |         |
|       | 600 | 627 |    |   | 649 | 680 |    |         | 40.8    | 110,900 |         |

●部品表

| 部番 | 部品名     | 材質           | 表面処理    |
|----|---------|--------------|---------|
| ①  | 網       | FCD500 ダクタイル | 錆止め塗装   |
| ②  | 受枠      | FC200 鋼鉄     |         |
| ③  | スタッドボルト | SWRM 軟鋼      | 溶融亜鉛メッキ |
| ④  | 袋ナット    |              |         |
| ⑤  | ワッシャー   |              |         |
| ⑥  | ボルトカバー  | CRクロロプレナム    | —       |

## GBCDC CD柵縁塊用格子蓋 <軽荷重型 T-2> ノンスリップタイプ

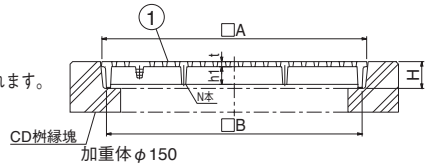


※ノンスリップタイプについて  
ノンスリップタイプとは、乾燥状態において一般品と比較した場合、“すべりにくい”という仕様の表現です。降雨（降雪）時及び湿潤状態ではこの限りではありません。したがってもしものスリップ事故や転倒事故には十分に注意してください。

- スキマが10mmと細く、落葉やタバコが落下しにくい構造です。
- 安全荷重は破壊荷重の1/4相当です。
- CD柵縁塊に設置してください。
- 鎖付きは別途価格1,500円増しです。
- 落葉ダストキャッチャー“AGO-RC” (p.369) (別途価格) が取り付けられます。
- 開閉キー (HSキー) は別途価格6,100円です (p.383) を参照ください。

●仕様 ※印は受注生産品です

| 符号    | 呼び   | A   | B   | H  | h1 | t  | N | 破壊荷重  | 重量 (kg) | 価格 (円) |
|-------|------|-----|-----|----|----|----|---|-------|---------|--------|
| GBCDC | 300  | 376 | 356 | 53 | 15 | 10 | 1 | 20 KN | 12.0    | 13,700 |
|       | 360  | 436 | 416 |    | 20 |    | 2 |       | 16.7    | 18,900 |
|       | 450  | 526 | 506 |    | 35 |    | 2 |       | 24.8    | 25,800 |
|       | ※500 | 576 | 556 |    | 30 |    | 3 |       | 30.5    | 30,900 |
|       | 600  | 676 | 656 | 63 | 35 |    | 3 |       | 43.7    | 43,200 |

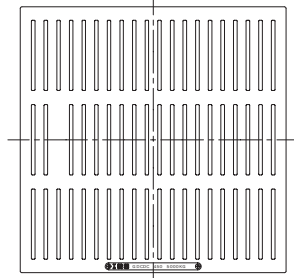
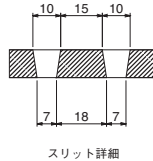
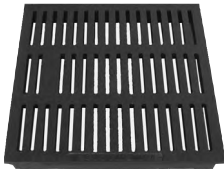


CD柵の縁塊は  
付属しません

●部品表

| 部番 | 部品名 | 材質    | 備考    |
|----|-----|-------|-------|
| ①  | 網   | FC200 | 錆止め塗装 |

## GDCDC CD柵縁塊用格子蓋 <重荷重型 T-20> ノンスリップタイプ

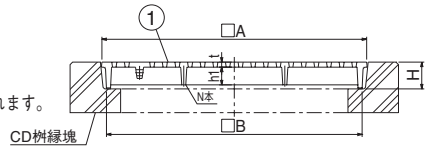


※ノンスリップタイプについて  
ノンスリップタイプとは、乾燥状態において一般品と比較した場合、“すべりにくい”という仕様の表現です。降雨（降雪）時及び湿潤状態ではこの限りではありません。したがってもしものスリップ事故や転倒事故には十分に注意してください。

- スキマが10mmと細く、落葉やタバコが落下しにくい構造です。
- 安全荷重は破壊荷重の1/4相当です。
- CD柵縁塊に設置してください。
- 鎖付きは別途価格1,500円増しです。
- 落葉ダストキャッチャー“AGO-RC” (p.369) (別途価格) が取り付けられます。
- 開閉キー (HSキー) は別途価格6,100円です (p.383) を参照ください。

●仕様

| 符号    | 呼び  | A   | B   | H  | h1 | t  | N | 破壊荷重   | 重量 (kg) | 価格 (円) |
|-------|-----|-----|-----|----|----|----|---|--------|---------|--------|
| GDCDC | 300 | 376 | 356 | 53 | 15 | 10 | 1 | 200 KN | 12.5    | 16,600 |
|       | 360 | 436 | 416 |    | 20 |    | 2 |        | 17.3    | 23,200 |
|       | 450 | 526 | 506 |    | 35 |    | 2 |        | 25.0    | 30,200 |
|       | 500 | 576 | 556 |    | 30 |    | 3 |        | 31.7    | 36,200 |
|       | 600 | 676 | 656 | 63 | 35 |    | 3 |        | 44.0    | 50,400 |

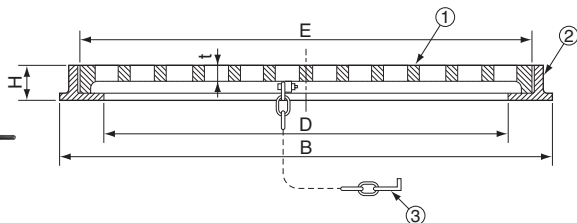


CD柵の縁塊は  
付属しません

●部品表

| 部番 | 部品名 | 材質     | 備考    |
|----|-----|--------|-------|
| ①  | 網   | FCD500 | 錆止め塗装 |

## GBR 丸形受枠付き格子網



- 鎖付きの製品です。
- 落葉ダストキャッチャー “GRO-RC” (別途価格) が取り付けられます。p.371をご参照ください。
- 別途価格にて、開閉ハンドルを用意しております。  
【GBK (GBキー) 2本1組: ¥5,100】 p.383をご参照ください。

●仕様 加重体φ150

| 符号      | 実内径 |     | 網  |     | 受枠 |        | 破壊荷重 | 重量 (kg) | 価格 (円) |
|---------|-----|-----|----|-----|----|--------|------|---------|--------|
|         | D   | E   | t  | B   | H  |        |      |         |        |
| GBR 300 | 300 | 330 | 15 | 360 | 40 | 20KN以上 | 10.5 | 17,200  |        |
| 350     | 350 | 380 |    | 410 |    |        | 12.5 | 21,800  |        |
| 400     | 400 | 430 |    | 460 |    |        | 16.5 | 25,800  |        |
| 450     | 450 | 480 |    | 510 |    |        | 19.3 | 30,900  |        |
| 500     | 500 | 550 |    | 590 | 45 |        | 30.0 | 36,200  |        |
| 600     | 600 | 650 |    | 690 | 45 |        | 38.0 | 48,600  |        |

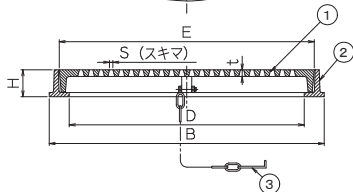
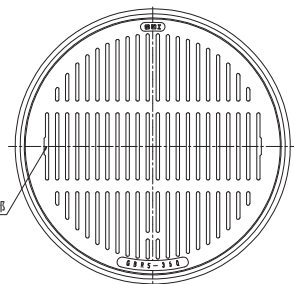
### ●部品表

| 部番 | 部品名 | 材質       | 表面処理    |
|----|-----|----------|---------|
| ①  | 網   | FC200 鑄鉄 | 錆止め塗装   |
| ②  | 受枠  |          |         |
| ③  | 鎖   | SWRM 鉄   | 溶融亜鉛メッキ |

## GBRS 細目 (スキマ 5mm) 丸型格子網



開閉工具 (HSキー) 挿入部  
対角2ヶ所



- 鎖付きの製品です。
- 落葉ダストキャッチャー “GRO-RC” (別途価格) が取り付けられます。p.371をご参照ください。
- 開閉キー (HSキー) は別途価格6,100円です (p.383) を参照ください。

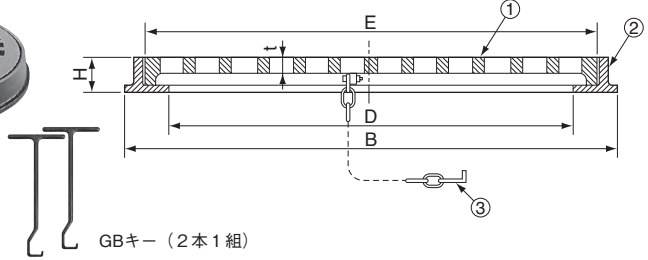
●仕様 加重体φ150

| 符号       | 実内径 |     | 網  |   | 受枠  |    | 破壊荷重 | 重量 (kg) | 価格 (円) |
|----------|-----|-----|----|---|-----|----|------|---------|--------|
|          | D   | E   | t  | S | B   | H  |      |         |        |
| GBRS 350 | 350 | 380 | 10 | 5 | 410 | 40 | 40KN | 10.5    | 28,500 |
| 400      | 400 | 430 |    |   | 460 |    |      | 12.5    | 33,300 |
| 600      | 600 | 650 |    |   | 690 | 45 |      | 33.2    | 62,700 |

### ●部品表

| 部番 | 部品名 | 材質       | 備考      |
|----|-----|----------|---------|
| ①  | ふた  | FC200 鑄鉄 | 錆止め塗装   |
| ②  | 枠   |          |         |
| ③  | 鎖   | SWRM 鉄   | 溶融亜鉛メッキ |

## GDR 中・重耐丸形受枠付き格子網



- 鎖付きの製品です。
- 落葉ダストキャッチャー “GRO-RC” (別途価格) が取り付けられます。p.371をご参照ください。
- 別途価格にて、開閉ハンドルを用意しております。  
【GBK (GBキー) 2本1組: ¥5,100】 p.383をご参照ください。

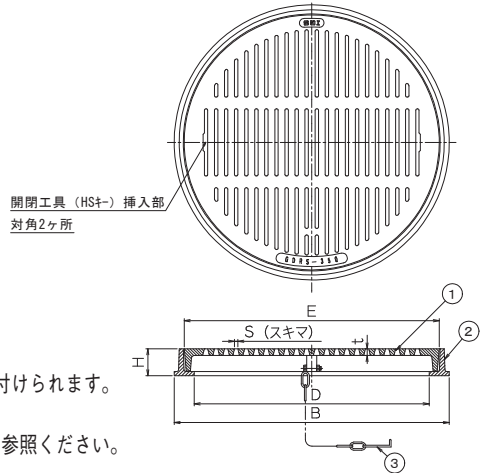
●仕様 加重体φ330

| 符号             | 実内径 |     | 網  |     | 受枠 |             | 破壊荷重 | 重量 (kg) | 価格 (円) |
|----------------|-----|-----|----|-----|----|-------------|------|---------|--------|
|                | D   | E   | t  | B   | H  |             |      |         |        |
| <b>GDR 300</b> | 300 | 330 | 15 | 360 | 40 | 200KN<br>以上 | 10.5 | 21,800  |        |
| <b>350</b>     | 350 | 380 |    | 410 |    |             | 12.5 | 30,200  |        |
| <b>400</b>     | 400 | 430 |    | 460 |    |             | 16.5 | 37,400  |        |
| <b>450</b>     | 450 | 480 |    | 510 |    |             | 19.3 | 44,200  |        |
| <b>500</b>     | 500 | 550 |    | 590 | 45 |             | 30.0 | 55,200  |        |
| <b>600</b>     | 600 | 650 |    | 690 | 45 |             | 38.0 | 72,200  |        |

### ●部品表

| 部番 | 部品名 | 材質           | 表面処理    |
|----|-----|--------------|---------|
| ①  | 網   | FCD500 ダクタイル | 錆止め塗装   |
| ②  | 受枠  | FC200 鋳鉄     |         |
| ③  | 鎖   | SWRM 鉄       | 溶融亜鉛メッキ |

## GDRS 中・重耐型 細目 (スキマ5mm) 丸型格子網



- 鎖付きの製品です。
- 落葉ダストキャッチャー “GRO-RC” (別途価格) が取り付けられます。p.371をご参照ください。
- 開閉キー (HSキー) は別途価格6,100円です (p.383) を参照ください。

●仕様 加重体φ330

| 符号              | 実内径 |     | 網  |   | 受枠  |    | 破壊荷重  | 重量 (kg) | 価格 (円) |
|-----------------|-----|-----|----|---|-----|----|-------|---------|--------|
|                 | D   | E   | t  | S | B   | H  |       |         |        |
| <b>GDRS 350</b> | 350 | 380 | 10 | 5 | 410 | 40 | 200KN | 10.5    | 35,600 |
| <b>400</b>      | 400 | 430 |    |   | 460 |    |       | 12.5    | 44,800 |
| <b>600</b>      | 600 | 650 |    |   | 690 |    |       | 45      | 33.2   |

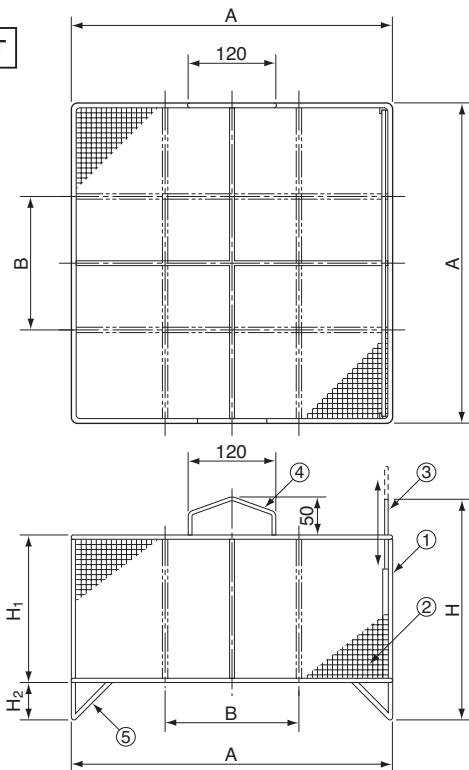
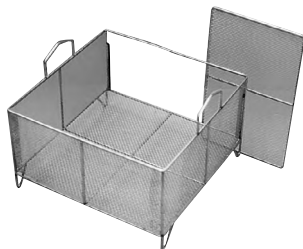
### ●部品表

| 部番 | 部品名 | 材質           | 備考      |
|----|-----|--------------|---------|
| ①  | ふた  | FCD500 ダクタイル | 錆止め塗装   |
| ②  | 枠   | FC200 鋳鉄     |         |
| ③  | 鎖   | SWRM 鉄       | 溶融亜鉛メッキ |

# GKO350～600 雨水枡用置形ステンレス製落葉ダストキャッチャー



受注生産品です



- 複数方向よりの流入も可能です。
- メンテナンスが容易になり、枡内が衛生的な状態に保たれます。
- 抜き差し網のため、掃除が容易です。
- 専用フック (GKOF) 付き (2本1組)
- 特注寸法の製作もいたします。
- 別途価格にて、専用フックのみ (GKOF) を用意しております。p.382をご参照ください。

## ●仕様

| 符号             | A   | B   | H   | H <sub>1</sub> | H <sub>2</sub> | 重量 (kg) | 価格 (円)  |
|----------------|-----|-----|-----|----------------|----------------|---------|---------|
| <b>GKO 350</b> | 330 | —   | 300 | 200            | 50             | 2.1     | 84,600  |
| <b>450</b>     | 430 | —   |     |                |                | 2.6     | 98,600  |
| <b>600</b>     | 580 | 180 |     |                |                | 5.8     | 126,800 |

## ●部品表

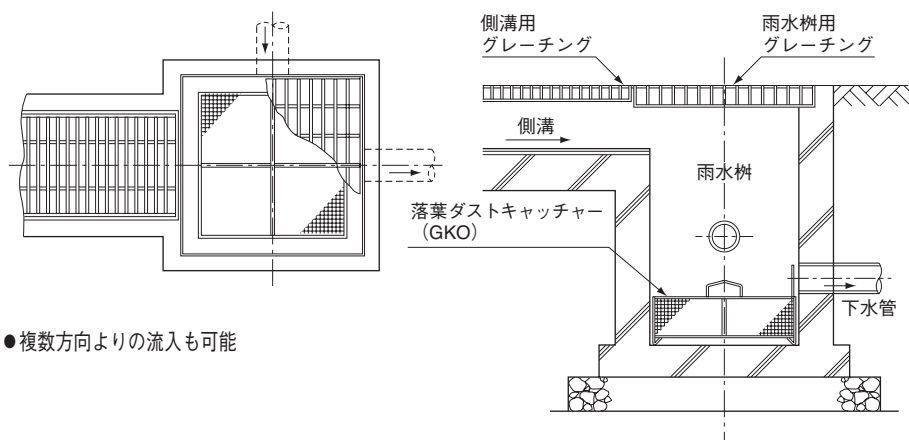
| 部番 | 部品名   | 材質           | 備考                    |
|----|-------|--------------|-----------------------|
| ①  | 補強棒   | SUS304 ステンレス | φ6 (350～450) φ8 (600) |
| ②  | 網     |              | 5メッシュ                 |
| ③  | 抜き差し網 |              | 5メッシュ                 |
| ④  | 取手    |              | φ6 (350～450) φ8 (600) |
| ⑤  | 脚     |              | φ6 (350～450) φ8 (600) |

## GKO 清掃方法

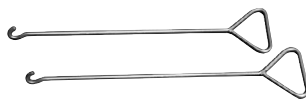
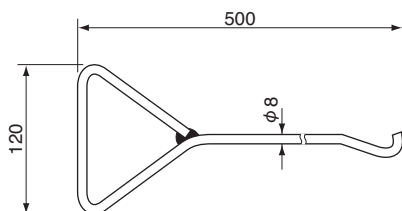


- ①専用フックを使って、雨水枡から落葉ダストキャッチャーを引き上げます。
- ②抜き差し網を抜き取ります。
- ③落葉ダストキャッチャー内にたまっている落葉などを取り除きます。
- ④水道水などで洗い流します。

## GKO 施工例



## GKO 専用フック

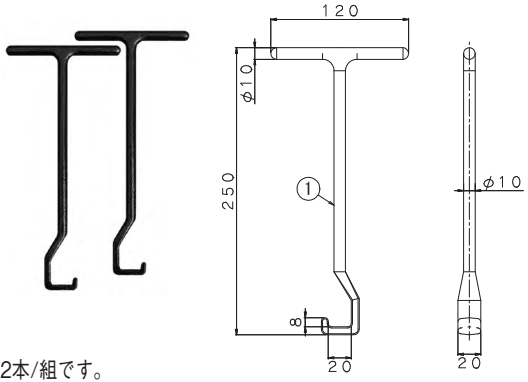


| 符 号  | 材 質     | 表面処理  | 重量 (kg) | 価格 (円)   |
|------|---------|-------|---------|----------|
| GKOF | SS400 鉄 | 亜鉛メッキ | 0.6     | 1組 5,800 |



## 関係器具

### GBK(GBキー)格子網用開閉キー



◆使用例



- 2本/組です。
- 適用製品  
GBH,GAH,GDH  
GBR, GDR

- 1) 写真のように、格子網にGBKを入れてください。
  - 2) 上に持ち上げ、格子網を外してください。
- 注) 格子網と枠の間に土砂が詰まっている場合は隙間を掃除してから開けてください。

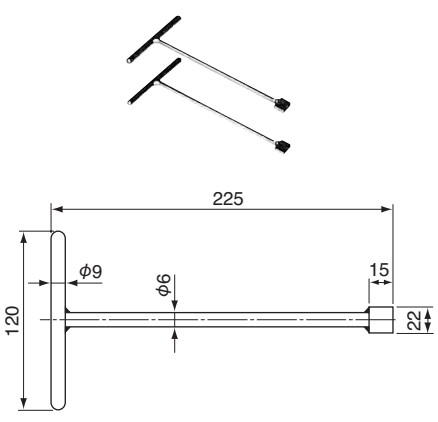
●部品表

| 部番 | 部品名  | 材質          | 備考    |
|----|------|-------------|-------|
| ①  | 開閉キー | FCD500ダクタイル | 錆止め塗装 |

●仕様

| 符号         | 重量(kg/組) | 価格(円/組) |
|------------|----------|---------|
| <b>GBK</b> | 0.6      | 5,100   |

### HSK(HSキー)



- 適用品 AGC, AGCN, AGLC, AGLCN, AGUC, AGUCN, AGBC, AGBCN, AGBCL, AGBCNL, AGCDC, AGCDCN, AGBTC, AGBTCN, SAGCDC, GBHS, GDHS, GBHSL, GDHSL, GBCDC, GDCDC, GBRs, GDRs

|       |          |
|-------|----------|
| 価格(円) | 1組 6,100 |
|-------|----------|

