

# ルーフドレン

鋳鉄製、ステンレス製ルーフドレンは受注生産に付き、納期をお問合せください。

又、返品はご容赦ください。

●ルーフドレン製品群目次

配管方向	施工手順	使用場所	防水方法	管接続方法	製品名	ページ	備考	
たて排水	先付け用、 後付け用兼用型	屋上用	アスファルトシート	ねじ込型	SG1R	492,493		
					SG1RK	494,495	防水層張り幅100mm	
					SG1RJ	500,501		
				SG1R+W	501			
				差込型	SV1R	496,497		
					SV1RK	498,499	防水層張り幅100mm	
		SRAV(VP,VU)	525		ステンレス製			
		モルタル塗膜	ねじ込型	MG1R	502,503			
				MV1R	504,505			
				SRV(VP,VU)	527	ステンレス製		
		廊下、踊り場 バルコニー	先付け用、 後付け用兼用型	アスファルトシート	ねじ込型	SG1F	492,493	
						SG1FK	494,495	防水層張り幅100mm
	SG1S					492,493		
	SG1SK				494,495	防水層張り幅100mm		
	SG1FJ				500,501			
	SV1F				496,497			
	差込型		SV1FK	498,499	防水層張り幅100mm			
			SV1S	496,497				
			SV1SK	498,499	防水層張り幅100mm			
				SRAVF(VP,VU)	525	ステンレス製		
	モルタル塗膜		ねじ込型	MG1F	502,503			
				MG1S	502,503			
		MZ-2		508				
				MK-2	508			
			RSGFN2(GP)	490				
差込型		MV1F	504,505					
	MV1S	504,505						
	SRVF(VP,VU)	527	ステンレス製					
		MZ-1	509					
		MK-1	509					
たて排水	先付け用、 後付け用兼用型	中継用	アスファルトシート	ねじ込型	SG1B	492,493		
					SG1BK	494,495	防水層張り幅100mm	
					SG1BJ	500,501		
			差込型	SV1B	496,497			
				SV1BK	498,499	防水層張り幅100mm		
				SRAVB(VP,VU)	526	ステンレス製		
	モルタル塗膜	ねじ込型	MG1B	502,503				
			MB-2	508				
		差込型	MV1B	504,505				
	SRVB(VP,VU)		528	ステンレス製				
	ねじ込型	MG1P	503					
		MV1P	505					
差込型	MB-1	509						
	後付用	バルコニー	シート露出	ねじ込型	RDG	490	木板取付け用	

●ルーフドレン製品群目次

配管方向	施工手順	使用場所	防水方法	管接続方法	製品名	ページ	備考			
横排水	後付け用	屋上用	アスファルトシート	ねじ込型	LS2D	525				
					LS2L	525				
					LS2D+W	518				
			モルタル	ねじ込型	LM2D	513				
					LM2L	513				
					SRLM	529	ステンレス製			
	先付け用	屋上用	アスファルトシート	ねじ込型	LS1D	514				
					LS1DK	516				
					LS1L	514				
					LS1D+W	518				
					SRLA	529	ステンレス製			
			アスファルトシート露出	ねじ込型	LS1D	514				
					LS1L	514				
					LS1LK	516				
			モルタル	ねじ込型	LM1D	512				
					LM1L	512				
			モルタル	ねじ込型	SRLM	529	ステンレス製			
					ML2	510,511				
								呼樋YDG	491	SGP管 片ねじ
								呼樋YDV	491	塩ビ管 片ねじ
					短管YDGB	491	SGP(ボウズ管)			
					KN	506,507				

●ユニットドレン製品群目次

製品名	ページ	製品名	ページ	製品名	ページ	製品名	ページ	製品名	ページ
SXOS1 オーバーフロー管	528	SXOS2 オーバーフロー管	528						

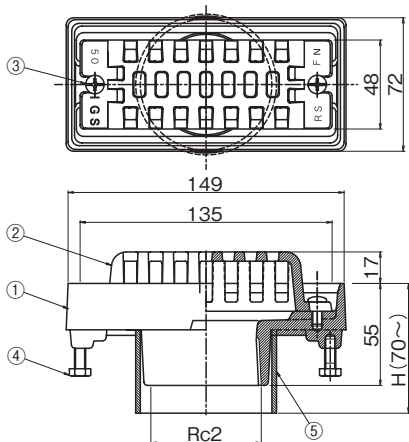
## RSGFN2 ねじ込型 モルタル防水、塗膜防水



- バルコニー、廊下、踊場、庇用
- スリーブによって、スラブ厚の調整ができます。
- 打込金具・養生カバー付です。
- 流出口はねじ込式です。

※ご注文の際にスラブ厚H(コンクリート厚)をご指示ください

※H=200以上は別途価格です



### 仕様

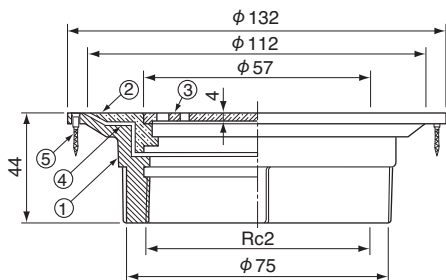
符号	重量(kg)	価格(円)
RSGFN2 50	1.2	5,800

部番	部品名	材質	備考
①	本体	FC150 鋳鉄	エポキシ樹脂焼付塗装(グレー色)
②	平キャップ		
③	ビス	SUS304 ステンレス	M6×12
④	アンカー	SWRM 軟鋼	M6×16
⑤	スリーブ	塩ビ管	VU65

## RDG ねじ込型 シート露出防水用 木板取付け用



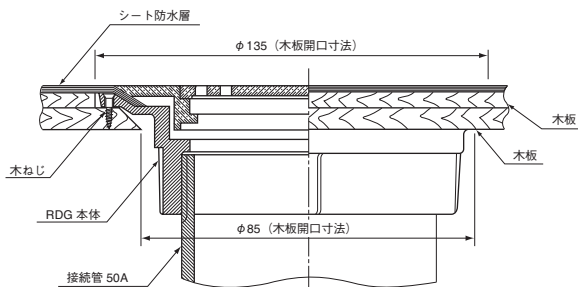
- 木造バルコニー、ベランダに適しています。
- 流出口は管用テーパードレージ
- 枠締具を用意してあります (YG) (p.156)。
- ステンレス製木ねじ4本付き



部番	部品名	材質	備考
①	本体	FC150 鋳鉄	錆止め塗装
②	枠	CAC202 黄銅	ニッケルクロームメッキ
③	目皿		
④	スリップワッシャー	ポリエチレン	—
⑤	木ねじ	SUS304 ステンレス	φ4

### 仕様

符号	重量	価格(円)
RDG 50	1.0	14,900

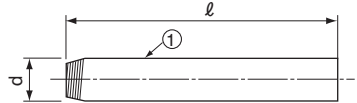


RDG 施工図例

## YDV VP管 呼樋用短管



- 塩化ビニール管 VP です。
- ねじ部は管用テーパーねじ



●仕様

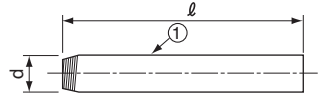
呼び径	ねじ径 d	ねじ加工	価格(円)		
			ℓ=200	ℓ=300	ℓ=600
40	R1½	片ねじ	2,100	2,500	4,100
50	R2		2,500	2,500	4,100
65	R2½		3,000	3,300	5,200
75	R3		3,700	4,000	6,900
100	R4		5,200	5,200	9,700
125	R5		7,300	7,400	13,000
150	R6		9,700	10,100	17,300

部番	部品名	材質	備考
①	呼樋	VP塩ビ管	—

## YDG GP管 呼樋用短管



- 亜鉛メッキ鋼管です
- ねじ部は管用テーパーねじ

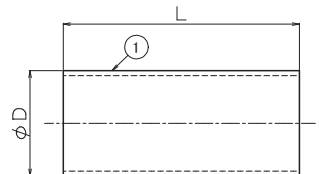


●仕様

呼び径	ねじ径 d	ねじ加工	価格(円)		
			ℓ=200	ℓ=300	ℓ=600
40	R1½	片ねじ	4,600	5,500	9,100
50	R2		4,900	5,800	9,600
65	R2½		6,000	7,500	12,800
80	R3		6,600	9,100	15,600
100	R4		8,200	11,900	19,800
125	R5		14,500	17,900	29,000
150	R6		17,000	21,200	34,700

部番	部品名	材質	備考
①	呼樋	SGP鋼管	亜鉛メッキ

## YDGB GP管 ボウズ管



部番	部品名	材質	備考
①	ボウズ管	SGP鋼管	亜鉛メッキ

●仕様

符号	呼び	φD	L	重量(kg)	価格(円)
YDGB	65	76.3	200	1.5	1,900
	80	89.1		1.8	2,000
	100	114.3		2.4	2,500
	125	139.8		3.0	2,700
	150	165.2		4.0	4,400

# SG1R・SG1F・SG1S・SG1B 【受注生産品です】

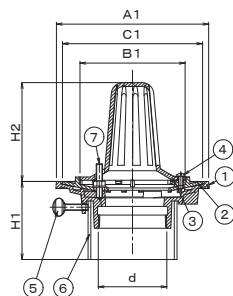
先付け(打込み式) アスファルト防水用  
ねじ込み接続 シート防水用

●屋上用

## SG1R (PRAGC 代替品)

### 防水方法

- アスファルト
- 露出アスファルト
- シート

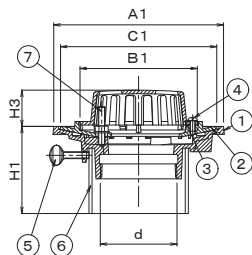


●屋上用・フロア用

## SG1F (PRAGF 代替品)

### 防水方法

- アスファルト
- 露出アスファルト
- シート

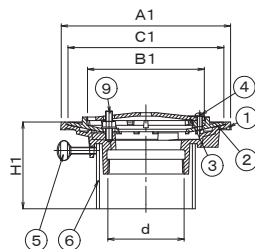


●廊下・踊り場用

## SG1S (PRAGD 代替品)

### 防水方法

- アスファルト
- 露出アスファルト
- シート

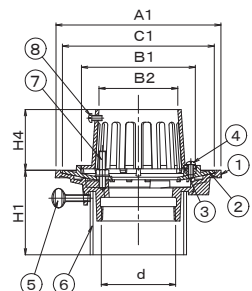


●バルコニー中継用

## SG1B (PRAGB 代替品)

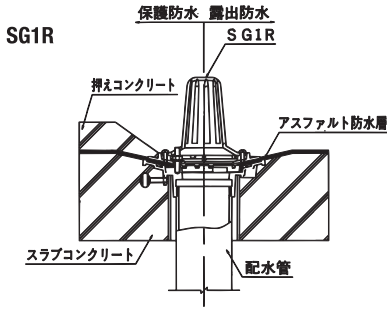
### 防水方法

- アスファルト
- 露出アスファルト
- シート



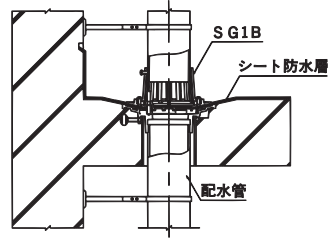
- 納まり図はp.520を参照してください。
- ルーフトレンは株式会社ニムラ製になります。

# SG1R・SG1F・SG1S・SG1B (仕様・寸法・価格等)

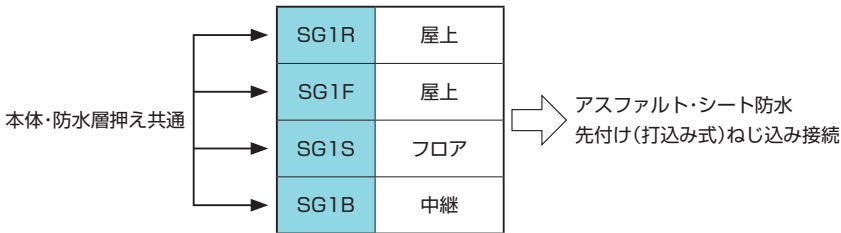


## ■施工例■

SG1B



## ■仕様



■寸法表 (SG1R・SG1F・SG1S・SG1B)

(単位: mm)

サイズ	A1	d	B1	B2	C1	H1	H2	H3	H4	SG1R 価格(円)	SG1F/S/B 価格(円)
50	160	59.6	104	64	147	70以上	112	42	72	10,700	10,300
65	195	75.1	135	80	179		127	42		11,600	11,200
75	195	87.8	135	93	179		127	42		13,300	12,800
100	220	113.0	161	118	204		152	47		17,100	16,300

※H1寸法は注文時にご指示ください。

※H1寸法201以上は別途価格です。

## ■部品構成表

品番	品名	材質	備考	サイズ	数量	品番	品名	材質	備考	サイズ	数量
①	本体					⑤	ウチワボルト	SWCH	ユニクロメッキ	M8x30	3
②	防水層押え	FC200	樹脂系塗装	—	—	⑥	スペーサー	塩ビ管	VU	—	—
③	ストレーナー					⑦	ボルト	C3602		M8x40	3
④	ブラマイネジ(ナベ)	C2700	—	M6x12	2	⑧	ブラマイネジ(ナベ)	C2700	—	M6x12	3
						⑨	ボルト	C3602		M8x30	3

※ご注文の際はH1寸法をご指示ください。(例)SG1R 75 H1寸法=100 ※H1寸法201以上は別途価格です。

●打込金具、養生蓋等が付属します。 ●施工要領はp.506を参照してください。

●ルーフトレンは株式会社ニムラ製になります。

# SG1RK・SG1FK・SG1SK・SG1BK

【受注生産品です】

先付け(打込み式) アスファルト防水用  
ねじ込み接続 シート防水用

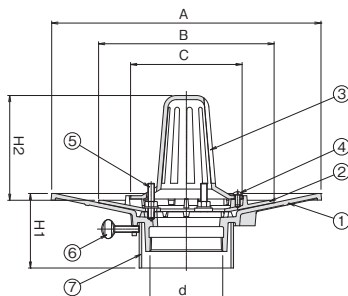
●屋上用

## SG1RK

### 防水方法

- アスファルト
- 露出アスファルト
- シート

防水層張り幅 100mm



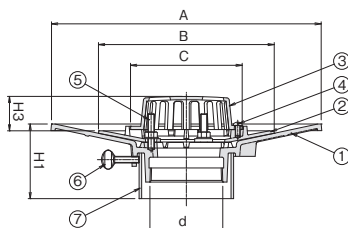
●屋上用・フロア用

## SG1FK

### 防水方法

- アスファルト
- 露出アスファルト
- シート

防水層張り幅 100mm



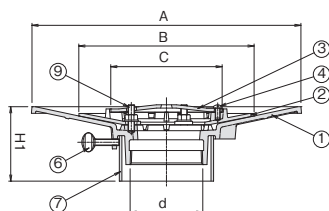
●廊下・踊り場用

## SG1SK

### 防水方法

- アスファルト
- 露出アスファルト
- シート

防水層張り幅 100mm



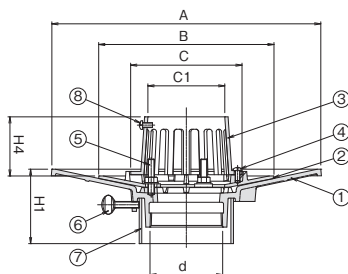
●バルコニー中継用

## SG1BK

### 防水方法

- アスファルト
- 露出アスファルト
- シート

防水層張り幅 100mm

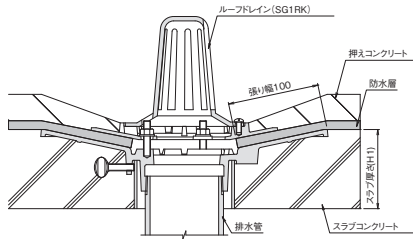


●ルーフトレンドレンは株式会社ニムラ製になります。

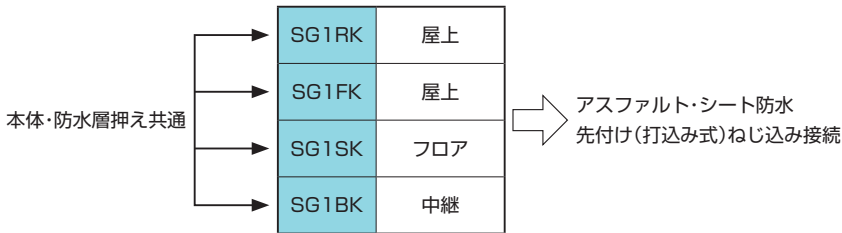


# SG1RK・SG1FK・SG1SK・SG1BK（仕様・寸法・価格等）

## SG1RK



### ■仕様



### ■寸法表 (SG1RK・SG1FK・SG1SK・SG1BK)

(単位: mm)

サイズ	A	B	C	C1	d	H1	H2	H3	H4	SG1RK 価格(円)	SG1FK/SK/BK 価格(円)
75	325	212	135	93	87.8	80以上	126	41	71	27,400	26,900
100	355	242	161	118	113	80以上	151	46	71	30,700	29,900
125	376	272	191	144	138.4	80以上	176	46	71	45,500	44,300
150	397	282	223	169	163.8	80以上	191	46	96	57,700	56,100

※H1寸法は注文時にご指示ください。

※H1寸法201以上は別途価格です。

### ■部品構成表

品番	品名	材質	備考	サイズ	数量	品番	品名	材質	備考	サイズ	数量
①	本体	FC200	樹脂系塗装	—	1	⑤	ボルト	C3602	—	M8×40	3
②	防水層押え	FC200	樹脂系塗装	—	1	⑥	ウチワボルト	SWRM	ユニクロめっき	M8×30	3
③	ストレーナー	FC200	樹脂系塗装	—	1	⑦	スペーサー	塩ビ管	VU	—	1
④	ブラマイネジ(ナベ)	C2700	—	M6×12	2	⑧	ブラマイネジ(ナベ)	C2700	—	M6×12	3
						⑨	ボルト	C3602	—	M8×30	3

※ご注文の際はH1寸法をご指示ください。(例)SG1RK 75 H1寸法=100 ※H1寸法201以上は別途価格です。

●打込金具、養生蓋等が付属します。 ●施工要領はp.506を参照してください。

●ルーフトレンは株式会社ニムラ製になります。

# SV1R・SV1F・SV1S・SV1B 【受注生産品です】

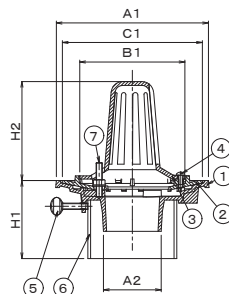
先付け(打込み式) アスファルト防水用  
差込み接続 シート防水用

●屋上用

## SV1R (PRAVC 代替品)

### 防水方法

- アスファルト
- 露出アスファルト
- シート

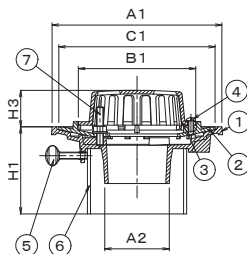


●屋上用・フロア用

## SV1F (PRAVF 代替品)

### 防水方法

- アスファルト
- 露出アスファルト
- シート

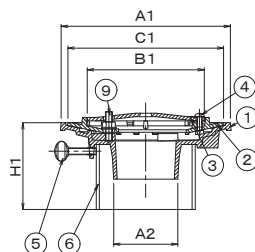


●廊下・踊り場用

## SV1S (PRAVD 代替品)

### 防水方法

- アスファルト
- 露出アスファルト
- シート

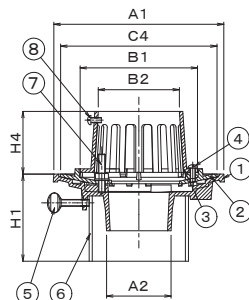


●バルコニー中継用

## SV1B (PRAVB 代替品)

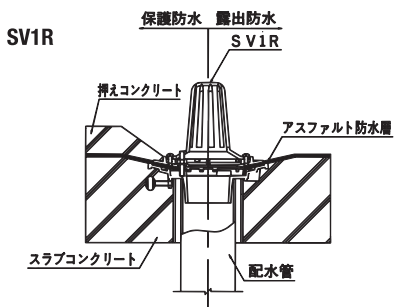
### 防水方法

- アスファルト
- 露出アスファルト
- シート

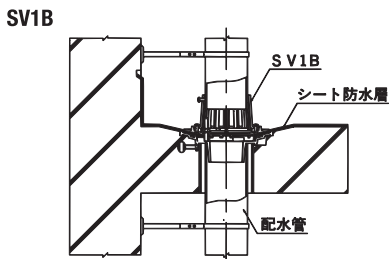


- 納まり図はp.520を参照してください。
- ルーフトレンは株式会社ニムラ製になります。

# SV1R・SV1F・SV1S・SV1B (仕様・寸法・価格等)



## ■施工例■



## ■仕様

本体・防水層押え共通	SV1R	屋上	→ アスファルト・シート防水 先付け(打込み式)差込み接続
	SV1F	屋上	
	SV1S	フロア	
	SV1B	中継	

## ■寸法表 (SV1R・SV1F・SV1S・SV1B)

(単位: mm)

サイズ	A1	A2	B1	B2	C1	H1	H2	H3	H4	SV1R 価格(円)	SV1F/S/B 価格(円)
50	160	48	104	64	147	70以上	112	42	72	8,800	8,300
65	195	64	135	80	179		127	42		9,700	9,200
75	195	74	135	93	179		127	42		11,200	10,700
100	220	97	161	118	204		152	47		14,500	13,800

※H1寸法は注文時にご指示ください。

※H1寸法201以上は別途価格です。

## ■部品構成表

品番	品名	材質	備考	サイズ	数量	品番	品名	材質	備考	サイズ	数量
①	本体					⑤	ウチワボルト	SWCH	ユニクロメッキ	M8×30	3
②	防水層押え	FC200	樹脂系塗装	—	—	⑥	スペーサー	塩ビ管	VU	—	—
③	ストレーナー					⑦	ボルト	C3602		M8×40	3
④	ブラマイネジ(ナベ)	C2700	—	M6×12	2	⑧	ブラマイネジ(ナベ)	C2700	—	M6×12	3
						⑨	ボルト	C3602		M8×30	3

※ご注文の際はH1寸法をご指示ください。(例)SV1R 75 H1寸法=100 ※H1寸法201以上は別途価格です。

●打込金具、養生蓋等が付属します。 ●施工要領はp.506を参照してください。

●ルーフトレンは株式会社ニムラ製になります。

# SV1RK・SV1FK・SV1SK・SV1BK

【受注生産品です】

先付け(打込み式) アスファルト防水用  
差込み接続 シート防水用

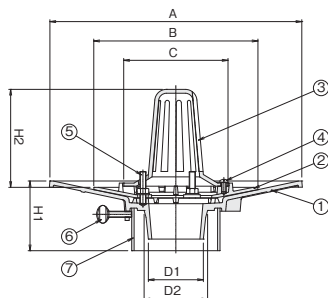
●屋上用

## SV1RK

### 防水方法

- アスファルト
- 露出アスファルト
- シート

防水層張り幅 100mm



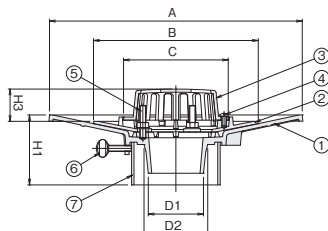
●屋上用・フロア用

## SV1FK

### 防水方法

- アスファルト
- 露出アスファルト
- シート

防水層張り幅 100mm



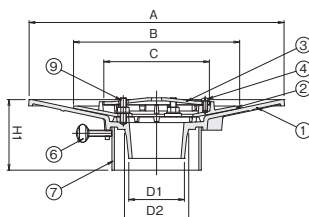
●廊下・踊り場用

## SV1SK

### 防水方法

- アスファルト
- 露出アスファルト
- シート

防水層張り幅 100mm



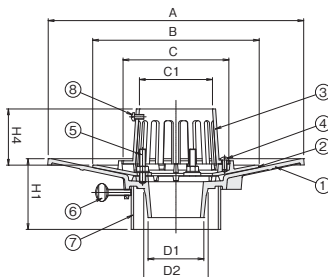
●バルコニー中継用

## SV1BK

### 防水方法

- アスファルト
- 露出アスファルト
- シート

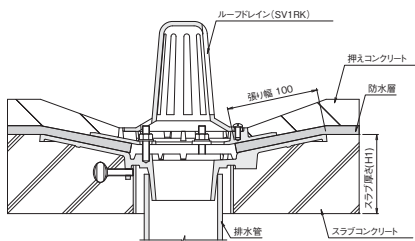
防水層張り幅 100mm



●ルーフドレンは株式会社ニムラ製になります。

# SV1RK・SV1FK・SV1SK・SV1BK (仕様・寸法・価格等)

## SV1RK



### ■仕様

本体・防水層押え共通	→	SV1RK	屋上	→	アスファルト・シート防水 先付け(打込み式)ねじ込み接続
	→	SV1FK	屋上		
	→	SV1SK	フロア		
	→	SV1BK	中継		

### ■寸法表 (SV1RK・SV1FK・SV1SK・SV1BK)

(単位: mm)

サイズ	A	B	C	C1	D1	D2	H1	H2	H3	H4	SV1RK 価格(円)	SV1FK/SK/BK 価格(円)
75	325	212	135	93	71	82	80以上	126	41	71	25,100	24,600
100	355	242	161	118	94	100	80以上	151	46	71	27,800	27,000
125	376	272	191	144	121	125	80以上	176	46	71	42,600	41,100

※H1寸法は注文時にご指示ください。

※H1寸法201以上は別途価格です。

### ■部品構成表

品番	品名	材質	備考	サイズ	数量	品番	品名	材質	備考	サイズ	数量
①	本体	FC200	樹脂系塗装	—	1	⑤	ボルト	C3602	—	M8×40	3
②	防水層押え	FC200	樹脂系塗装	—	1	⑥	ウチワボルト	SWRM	ユニクロめっき	M8×30	3
③	ストレーナー	FC200	樹脂系塗装	—	1	⑦	スペーサー	塩ビ管	VU	—	1
④	ブラマイネジ(ナベ)	C2700	—	M6×12	2	⑧	ブラマイネジ(ナベ)	C2700	—	M6×12	3
						⑨	ボルト	C3602	—	M8×30	3

※ご注文の際はH1寸法をご指示ください。(例)SV1RK 75 H1寸法=100 ※H1寸法201以上は別途価格です。

●打込金具、養生蓋等が付属します。 ●施工要領はp.506を参照してください。

●ルーフトレンは株式会社ニムラ製になります。

# SG1RJ・SG1FJ・SG1BJ [受注生産品です]

先付け(打込み式) アスファルト防水用  
ねじ込み接続 シート防水用

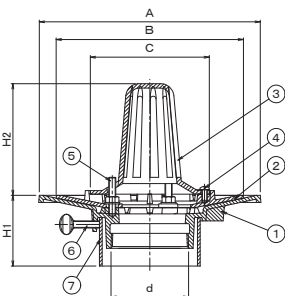
- 屋上用  
JCW301 (RJ-AA)

## SG1RJ (RAE 代替品)

### 防水方法

- アスファルト
- 露出アスファルト
- シート

防水層張り幅 60mm



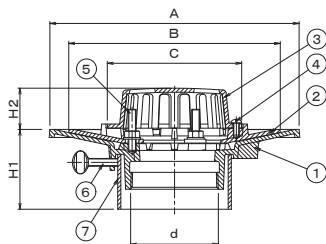
- 屋上用・フロア用

## SG1FJ (RAEF 代替品)

### 防水方法

- アスファルト
- 露出アスファルト
- シート

防水層張り幅 60mm



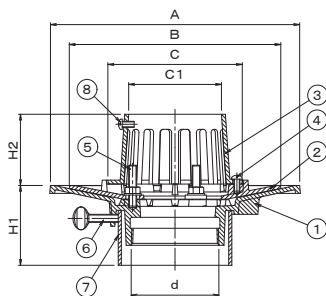
- バルコニー中継用

## SG1BJ (RAEB 代替品)

### 防水方法

- アスファルト
- 露出アスファルト
- シート

防水層張り幅 60mm



### ■寸法表 (SG1RJ・SG1FJ・SG1BJ)

(単位: mm)

サイズ	A	B	C	C1	d	H1	H2	H3	H4	SG1RJ 価格(円)	SG1FJ/BJ 価格(円)
75	250	212	135	93	87.8	80以上	126	41	71	17,100	16,600
100	280	242	161	118	113.0		151	46		24,200	23,400

※H1寸法は注文時にご指示ください。

※H1寸法201以上は別途価格です。

### ■部品構成表

品番	品名	材質	備考	サイズ	数量	品番	品名	材質	備考	サイズ	数量
①	本体	FC200	樹脂系塗装	—	1	⑤	ボルト	C3602	—	M8×40	3
②	防水層押え				1	⑥	ウチワボルト	SWRM	ユニクロメッキ	M8×30	3
③	ストレーナー				1	⑦	スプーサー	塩ビ管	VU	—	1
④	ブラマイネジ(ナベ)				C2700	—	M6×12	2	⑧	ブラマイネジ(ナベ)	C2700

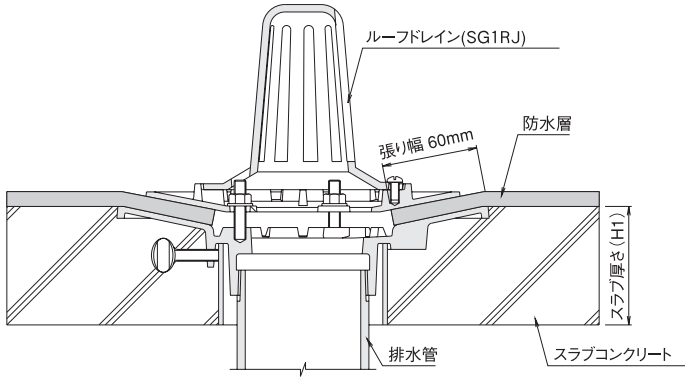
※ご注文の際はH1寸法をご指示ください。(例)SG1RJ 75 H1寸法=100 ※H1寸法201以上は別途価格です。

●打込金具、養生蓋等が付属します。●施工要領はp.506を参照してください。●ルーフトレンは株式会社ニムラ製になります。

# SG1RJ 納まり詳細図

## SG1RJ 納まり詳細図

※防水層張り幅60mmを確保し  
より確実な施工が出来ます。



# SG1R+W [受注生産品です] 外断熱用

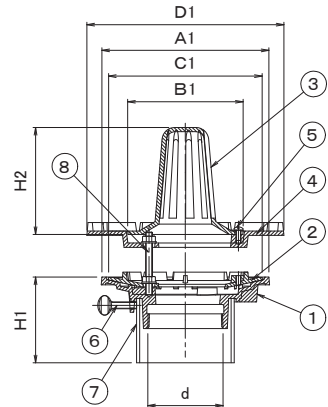
先付け(打込み式) アスファルト防水用  
ねじ込み接続 シート防水用

●外断熱用・屋上用

## SG1R+W (RAEHW 代替品)

### 防水方法

- アスファルト
- 露出アスファルト



### ■寸法表 (SG1R+W)

(単位：mm)

サイズ	A1	d	B1	B2	C1	D1	H1	H2	H3	H4	価格(円)
75	195	87.8	135	93	179	230	70以上	125	40	70	18,100
100	220	113.0	161	118	204	260		150	45	70	23,400

※H1寸法は注文時にご指示ください。

※H1寸法201以上は別途価格です。

### ■部品構成表

品番	品名	材質	備考	サイズ	数量	品番	品名	材質	備考	サイズ	数量
①	本体	FC200	樹脂系塗装	—	—	⑤	ブラマイネジ(ナベ)	C2700	—	M6×12	2
②	防水層押え					⑥	ウチワボルト	SWRM	ユニクロメッキ	M8×30	3
③	ストレーナー					⑦	スペーサー	塩ビ管	VU	—	—
④	断熱材押え					⑧	ボルト	C3602	ナット2個付	M8×70	3

●SG1R+Wをご使用の場合、断熱材の厚さ40mm以上の時は厚さをご指示ください。

●納まり図はp.522を参照してください。 ●ルーフトレインは株式会社ニムラ製になります。

# MG1R・MG1F・MG1S・MG1B

【受注生産品です】

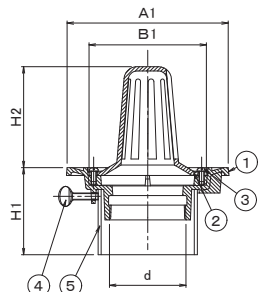
先付け(打込み式) モルタル防水用  
ねじ込み接続 塗膜防水用

●屋上用

## MG1R (PRGC 代替品)

### 防水方法

- モルタル
- 塗膜

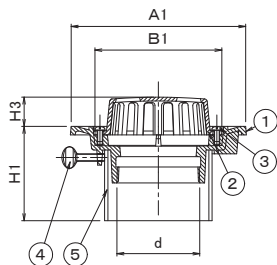


●屋上用・フロア用

## MG1F (PRGF 代替品)

### 防水方法

- モルタル
- 塗膜

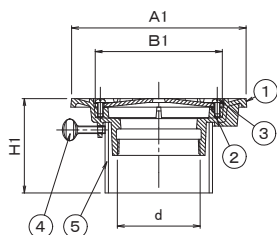


●廊下・踊り場用

## MG1S (PRGD 代替品)

### 防水方法

- モルタル
- 塗膜

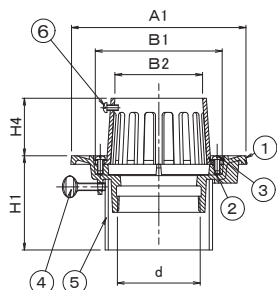


●バルコニー中継用

## MG1B (PRGB 代替品)

### 防水方法

- モルタル
- 塗膜



●ルーフドレンは株式会社ニムラ製になります。



# MG1P 【受注生産品です】

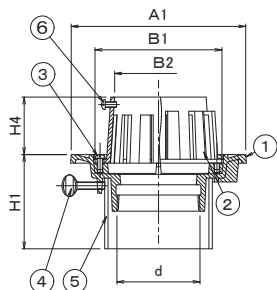
先付け(打込み式) モルタル防水用  
ねじ込み接続 塗膜防水用

- 雨水飛散防止用
- バルコニー中継用

## MG1P (PRGBC 代替品)

### 防水方法

- モルタル
- 塗膜

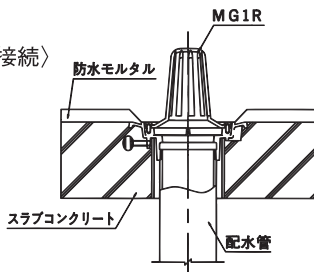


## MG1R・MG1F・MG1S・MG1B・MG1P (仕様・寸法・価格等)

### ■施工例■

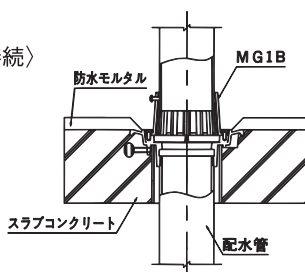
#### MG1R

〈ねじ込み接続〉



#### MG1B

〈ねじ込み接続〉



### ■仕様

本体共通

→	MG1R	屋上
→	MG1F	屋上
→	MG1S	フロア
→	MG1B	中継
→	MG1P	中継

モルタル・塗膜防水  
先付け(打込み式)  
ねじ込み接続

### ■寸法表 (MG1R・MG1F・MG1S・MG1B・MG1P)

(単位: mm)

サイズ	A1	d	B1	B2	H1	H2	H3	H4	MG1R 価格(円)	MG1F/S/B 価格(円)	MG1P 価格(円)
50	150	59.6	104	64	70以上	101	31	61	8,000	7,600	9,800
65	185	75.1	135	80		116	31		8,800	8,300	—
75	185	87.8	135	93		116	31		9,400	8,900	11,300
100	210	113.0	161	118		141	36		12,200	11,500	14,100

※H1寸法は注文時にご指示ください。

### ■部品構成表

品番	品名	材質	備考	サイズ	数量	品番	品名	材質	備考	サイズ	数量
①	本体	FC200	樹脂系塗装	—	—	④	ウチワボルト	SWCH	ユニクロメッキ	M8×30	3
②	ストレーナー	—	—	—	—	⑤	スペーサー	VU	—	—	—
③	ブラマイネジ(ナベ)	C2700	—	M6×12	2	⑥	ブラマイネジ(ナベ)	C2700	—	M6×12	3

※ご注文の際はH1寸法をご指示ください。(例)MG1R 75 H1寸法=100 ※H1寸法201以上は別途価格です。

●打込金具、養生蓋等が付属します。●施工要領はp.506を参照してください。●ルーフトレンドレンは株式会社ニムラ製になります。

# MV1R・MV1F・MV1S・MV1B

【受注生産品です】

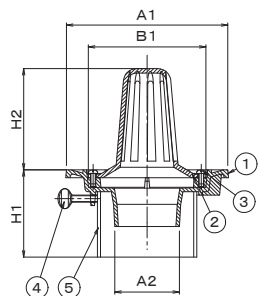
先付け(打込み式) モルタル防水用  
差込み接続 塗膜防水用

●屋上用

## MV1R (PRVC 代替品)

### 防水方法

- モルタル
- 塗膜

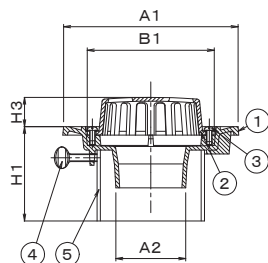


●屋上用・フロア用

## MV1F (PRVF 代替品)

### 防水方法

- モルタル
- 塗膜

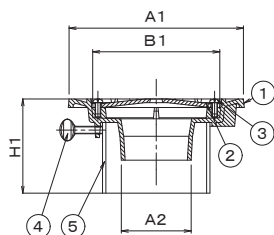


●廊下・踊り場用

## MV1S (PRVD 代替品)

### 防水方法

- モルタル
- 塗膜

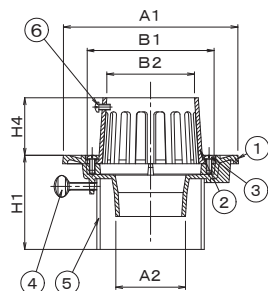


●バルコニー中継用

## MV1B (PRVB 代替品)

### 防水方法

- モルタル
- 塗膜



●ルーフドレンは株式会社ニムラ製になります。

# MV1P 【受注生産品です】

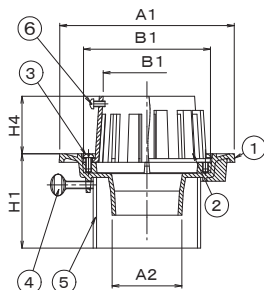
先付け(打込み式) モルタル防水用  
差込み接続 塗膜防水用

- 雨水飛散防止用
- バルコニー中継用

## MV1P (PRVBC 代替品)

### 防水方法

- モルタル
- 塗膜

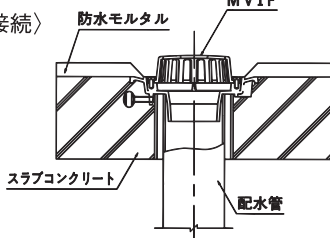


## MV1R・MV1F・MV1S・MV1B・MV1P (仕様・寸法・価格等)

### ■施工例■

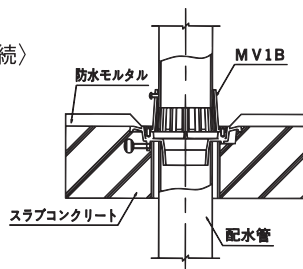
#### MV1F

〈差込み接続〉



#### MV1B

〈差込み接続〉



### ■仕様

本体共通	MV1R	屋上
	MV1F	屋上
	MV1S	フロア
	MV1B	中継
	MV1P	中継

モルタル・塗膜防水  
先付け(打込み式)  
差込み接続

### ■寸法表 (MV1R・MV1F・MV1S・MV1B・MV1P)

(単位: mm)

サイズ	A1	A2	B1	B2	H1	H2	H3	H4	MV1R 価格(円)	MV1F/S/B 価格(円)	MV1P 価格(円)
50	150	48	104	64	70以上	101	31	61	6,800	6,300	8,600
65	185	64	135	80		116	31		7,900	7,400	—
75	185	74	135	93		116	31		8,200	7,700	10,100
100	210	97	161	118		141	36		10,100	9,400	11,900

※H1寸法は注文時にご指示ください。

※H1寸法201以上は別途価格です。

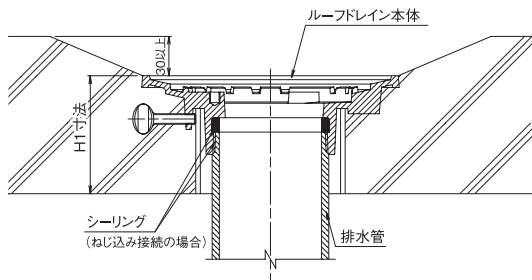
### ■部品構成表

品番	品名	材質	備考	サイズ	数量	品番	品名	材質	備考	サイズ	数量
①	本体	FC200	樹脂系塗装	—	—	④	ウチワボルト	SWCH	ユニクロメッキ	M8x30	3
②	ストレーナー	—	—	—	—	⑤	スペーサー	—	VU	—	—
③	ブラマイネジ(ナベ)	C2700	—	M6x12	2	⑥	ブラマイネジ(ナベ)	C2700	—	M6x12	3

※ご注文の際はH1寸法をご指示ください。(例)MV1R 75 H1寸法=100 ※H1寸法201以上は別途価格です。

●打込金具、養生蓋等が付属します。●施工要領はp.506を参照してください。●ルーフトレンは株式会社ニムラ製になります。

## ■たて引き用ドレインの施工要領 〈打込型ドレイン〉



※ルーフトレイン本体は、仕上げ面から30mm以上下げて施工して下さい。

### —たて引き用ドレイン部品構成表—



①ドレイン施工位置を決め中心に合わせて位置決め座を釘付けします。



②位置決め座の中心にスラブに合った長ボルトを取付けスペーサー決めめます。



③スペーサーにドレイン本体をセットします。



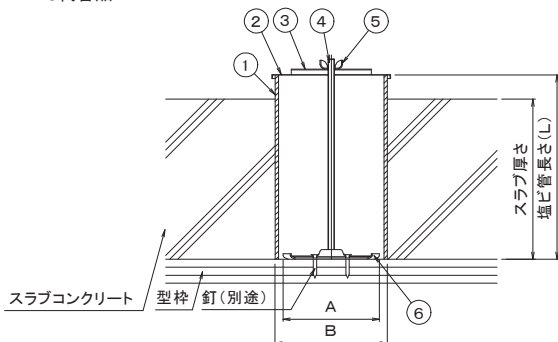
④ドレイン本体に養生蓋をかぶせ、プレート、ナットで固定します。生コンが流入しないようにして下さい。

# KN 貫通スリーブ 【受注生産品です】

## 仕様と特長

1. スラブコンクリートに配管等を通す貫通穴を開けるための金具です。
2. スペーサーはVU管です。

※PVS代替品



### ■部品構成表

品番	品名	材質	備考	数量
①	スペーサー	塩ビ	VU管	1
②	養生カバー	SPCC	—	1
③	プレート	SPCC	—	1
④	全ネジボルト	SWRM	M8	1
⑤	蝶ナット	SWRM	M8	1
⑥	位置決め座	SPCC	KN-VU 150は、SS400です	1

### ■寸法表 (KN)

(単位：mm)

呼称記号	A	B	塩ビ管長さ(L)	価格(円)
KN-VU 75	81	89	~200	2,800
KN-VU 100	105	114		3,200
KN-VU 125	129	140		3,600
KN-VU 150	152	165		4,600

※ご注文の際は、塩ビ管長さ(L)寸法をご指示ください。

※塩ビ管長さ(L)寸法は、スラブ厚さ+30mm程度で設定してください。

注) H=201以上は、別途価格です。

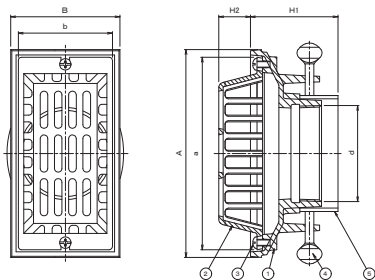
●ルーフトレンは株式会社ニムラ製になります。

# MZ-2・MK-2・MB-2 【受注生産品です】

先付け(打込み式) モルタル防水用  
ねじ込み接続 塗膜防水用

●屋上・フロアー用

## MZ-2 (RSGF 代替品)



### 防水方法

●モルタル・塗膜

#### ■部品構成表

品番	品名	材質	備考	品番	品名	材質	備考
①	本体	FC200	樹脂系塗装	③	ブラマイネジ(ナベ)	C2700	—
②	ストレーナー			④	ウチワボルト	SWCH	ユニクロメッキ
				⑤	スペーサー	塩ビ管	SU

#### ■ボルト・ビスの寸法表

(単位: mm)

品番	品名	寸法	数量	備考
③	ブラマイネジ(ナベ)	M6×12	2	—
④	ウチワボルト	M8×30	2	ユニクロメッキ

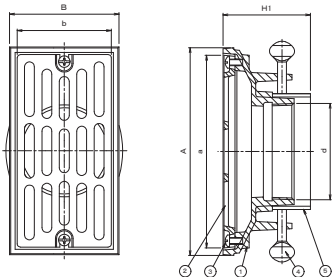
#### ■寸法表 (MZ-2)

(単位: mm)

サイズ	A×B	a×b	d	H1	H2	価格(円)
50	190×100	176×86	59.6	80以上	29	8,800
75	190×100	176×86	87.8	80以上	29	10,000

●廊下・踊り場用

## MK-2 (RSGD 代替品)



### 防水方法

●モルタル・塗膜

#### ■部品構成表

品番	品名	材質	備考	品番	品名	材質	備考
①	本体	FC200	樹脂系塗装	③	ブラマイネジ(ナベ)	C2700	—
②	ストレーナー			④	ウチワボルト	SWCH	ユニクロメッキ
				⑤	スペーサー	塩ビ管	SU

#### ■ボルト・ビスの寸法表

(単位: mm)

品番	品名	寸法	数量	備考
③	ブラマイネジ(ナベ)	M6×12	2	—
④	ウチワボルト	M8×30	2	ユニクロメッキ

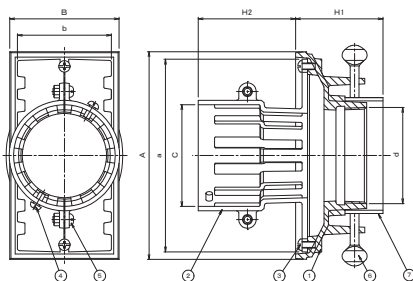
#### ■寸法表 (MK-2)

(単位: mm)

サイズ	A×B	a×b	d	H1	価格(円)
50	190×100	176×86	59.6	80以上	8,800
75	190×100	176×86	87.8	80以上	10,000

●バルコニー中継用

## MB-2 (RSGB 代替品)



### 防水方法

●モルタル・塗膜

#### ■部品構成表

品番	品名	材質	備考	品番	品名	材質	備考
①	本体	FC200	樹脂系塗装	⑤	ブラマイネジ(ナベ)	C2700	M6ナット付
②	ストレーナー			⑥	ウチワボルト	SWCH	ユニクロメッキ
③	ブラマイネジ(ナベ)	C2700	—	⑦	スペーサー	塩ビ管	SU
④	ブラマイネジ(ナベ)	C2700	—				

#### ■ボルト・ビスの寸法表

(単位: mm)

品番	品名	寸法	数量	備考
③	ブラマイネジ(ナベ)	M6×12	2	—
④	ブラマイネジ(ナベ)	M6×12	2	—
⑤	ブラマイネジ(ナベ)	M6×16	2	M6ナット付
⑥	ウチワボルト	M8×30	2	ユニクロメッキ

■寸法表 (MB-2) 品番⑤は75に付属します。

(単位: mm)

サイズ	A×B	a×b	C	d	H1	H2	価格(円)
50	190×100	176×86	64	59.6	80以上	64	11,900
75	190×100	176×86	93	87.8	80以上	89	13,100

#### ■仕様

本体共通 → MZ-2 屋上  
→ MK-2 フロアー  
→ MB-2 中継

モルタル・塗膜防水先付け(打込み式)ねじ込み接続

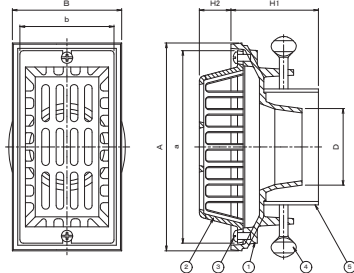
※ご注文の際はH1寸法をご指示ください。(例)MZ-2 75 H1寸法=80 ●納まり図はp.521を参照してください  
※H1寸法201以上は別途価格です。 ●ルーフトレンドレンは株式会社ニムラ製になります。

# MZ-1・MK-1・MB-1 【受注生産品です】

先付け(打込み式) モルタル防水用  
差込み接続 塗膜防水用

●屋上・フロアー用

## MZ-1 (RS2VF 代替品)



### 防水方法

●モルタル・塗膜

#### ■部品構成表

品番	品名	材質	備考	品番	品名	材質	備考
①	本体	FC200	樹脂系塗装	③	ブラマイネジ(ナベ)	C2700	—
②	ストレーナー			④	ウチワボルト	SWCH	ユニクロメッキ
				⑤	スペーサー	塩ビ管	SU

#### ■ボルト・ビスの寸法表 (単位: mm)

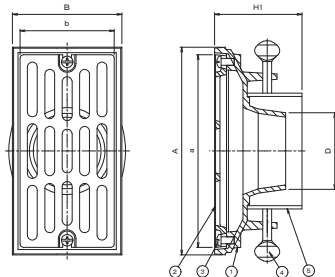
品番	品名	寸法	数量	備考
③	ブラマイネジ(ナベ)	M6×12	2	—
④	ウチワボルト	M8×30	2	ユニクロメッキ

#### ■寸法表 (MZ-1) (単位: mm)

サイズ	A×B	a×b	D	H1	H2	価格(円)
50	190×100	176×86	45	80以上	29	6,200
75	190×100	176×86	70	80以上	29	7,900

●廊下・踊り場用

## MK-1 (RS2VD 代替品)



### 防水方法

●モルタル・塗膜

#### ■部品構成表

品番	品名	材質	備考	品番	品名	材質	備考
①	本体	FC200	樹脂系塗装	③	ブラマイネジ(ナベ)	C2700	—
②	ストレーナー			④	ウチワボルト	SWCH	ユニクロメッキ
				⑤	スペーサー	塩ビ管	SU

#### ■ボルト・ビスの寸法表 (単位: mm)

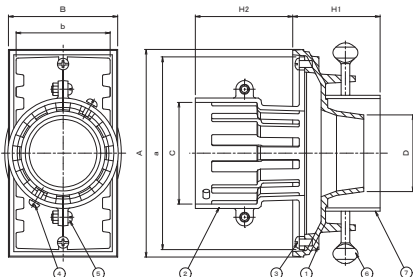
品番	品名	寸法	数量	備考
③	ブラマイネジ(ナベ)	M6×12	2	—
④	ウチワボルト	M8×30	2	ユニクロメッキ

#### ■寸法表 (MK-1) (単位: mm)

サイズ	A×B	a×b	D	H1	価格(円)
50	190×100	176×86	45	80以上	6,200
75	190×100	176×86	70	80以上	7,900

●バルコニー中継用

## MB-1 (RS2VB 代替品)



### 防水方法

●モルタル・塗膜

#### ■部品構成表

品番	品名	材質	備考	品番	品名	材質	備考
①	本体	FC200	樹脂系塗装	⑤	ブラマイネジ(ナベ)	C2700	M6ナット付
②	ストレーナー			⑥	ウチワボルト	SWCH	ユニクロメッキ
③	ブラマイネジ(ナベ)	C2700	—	⑦	スペーサー	塩ビ管	SU
④	ブラマイネジ(ナベ)	C2700	—				

#### ■ボルト・ビスの寸法表 (単位: mm)

品番	品名	寸法	数量	備考
③	ブラマイネジ(ナベ)	M6×12	2	—
④	ブラマイネジ(ナベ)	M6×12	2	—
⑤	ブラマイネジ(ナベ)	M6×16	2	M6ナット付
⑥	ウチワボルト	M8×30	2	ユニクロメッキ

#### ■寸法表 (MB-1) 品番⑤は75に付属します。 (単位: mm)

サイズ	A×B	a×b	C	D	H1	H2	価格(円)
50	190×100	176×86	64	45	80以上	64	9,400
75	190×100	176×86	93	70	80以上	89	11,000

#### ■仕様



※ご注文の際はH1寸法をご指示ください。(例)MZ-1 75 H1寸法=80 ●納まり図はp.521を参照してください  
※H1寸法201以上は別途価格です。 ●ルーフトレンドレンは株式会社ニムラ製になります。

# ML-2 【受注生産品です】

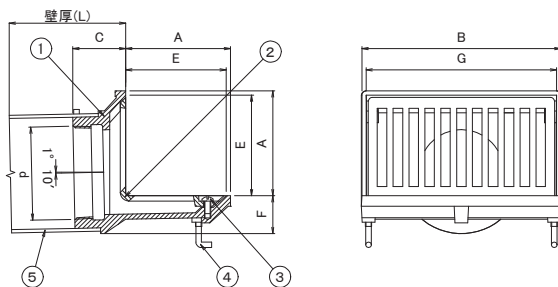
先付け(打込み式) モルタル防水用  
ねじ込み接続 塗膜防水用

●廊下・踊り場用

## ML-2 (RLM2P 代替品)

### 防水方法

- モルタル
- 塗膜



### ■部品構成表

品番	品名	材質	備考
①	本体	FC200	樹脂系塗装
②	ストレーナー		
③	ブラマイネジ(ナベ)	C2700	—
④	アンカー	SWRM	—
⑤	スペーサー	塩ビ管	VU

### ■ボルト・ビスの寸法表

(単位：mm)

品番	品名	寸法	数量	備考
③	ブラマイネジ(ナベ)	M6×12	1	—
④	アンカー	M6	4	—

### ■寸法表 (ML-2)

(単位：mm)

サイズ	A	B	C	d	E	F	G	価格(円)
50	99	189	39	59.6	95	32	180	9,100
75			50	87.8		36		11,800

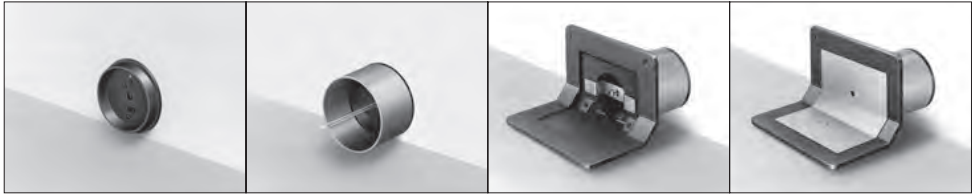
※ご注文の際は壁厚寸法 (L) をご指示ください。(例)ML-2 75 L=150 ※L寸法201以上は別途価格です。

●打込金具、養生蓋等が付属します。 ●納まり図はp.521を参照してください

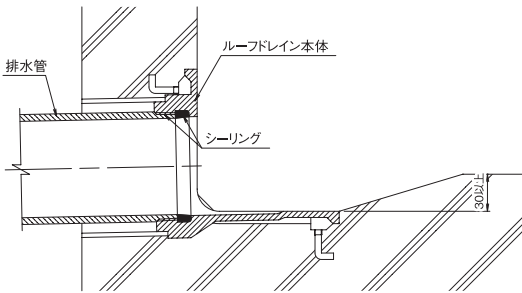
●ルーフトレンは株式会社ニムラ製になります。



## ■よこ引き用ドレインの施工要領 〈打込型コーナードレイン〉



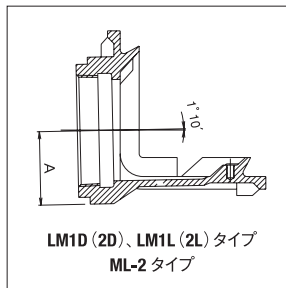
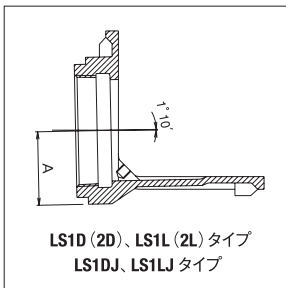
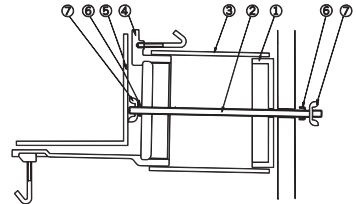
- ① ドレイン施工位置を決め、位置決め座の中心部分の型枠にφ8～φ10の穴をあけます。
- ② 型枠に穴をあけた所へ固定ボルト(M8)を通し、パラベットの厚さによりスペーサーを取付けて下さい。
- ③ ドレイン本体をセットします。
- ④ 本体をセットした後、生コンクリートが流入しないよう養生カバーを取付けて下さい。



※ルーフドレイン本体は、仕上げ面から30mm以下下げて施工して下さい。

### ーコーナードレイン部品構成表ー

品番	品名	④	ドレイン本体
①	铸铁製位置決め座	⑤	養生カバー
②	M8の長ボルト	⑥	プレート
③	塩ビ管スペーサー	⑦	蝶ナット



### ■寸法表 LS1D (2D)、LS1L (2L) タイプ

	50 (2吋)	65 (2 1/2吋)	75 (3吋)	100 (4吋)	125 (5吋)	150 (6吋)
A	39	45.5	58	70	82.5	108

### ■寸法表 LS1DJ、LS1LJ タイプ

	75 (3吋)	100 (4吋)	125 (5吋)	150 (6吋)
A	58	70	82.5	94

### ■寸法表 LM1D (2D)、LM1L (2L) タイプ

	50 (2吋)	65 (2 1/2吋)	75 (3吋)	100 (4吋)	125 (5吋)	150 (6吋)
A	39	45.5	58	70	82.5	108

### ■寸法表 ML-2 タイプ

	50 (2吋)	75 (3吋)
A	39	58

# LM1D・LM1L 【受注生産品です】

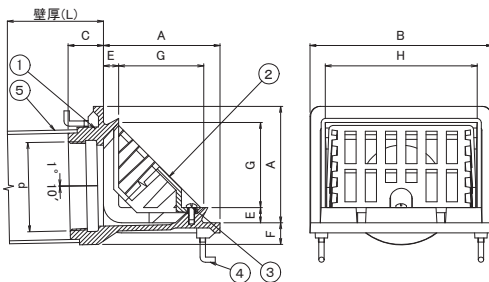
先付け(打込み式) モルタル防水用  
ねじ込み接続 塗膜防水用

●屋上用

## LM1D (R23LM1P 代替品)

### 防水方法

- モルタル
- 塗膜

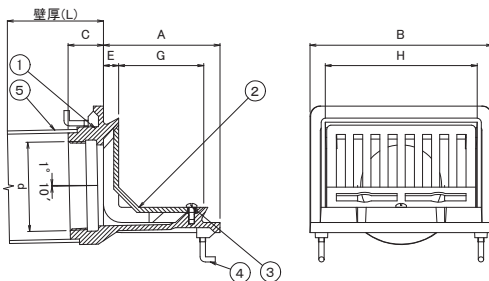


●バルコニー・屋上用

## LM1L (R23LM2P 代替品)

### 防水方法

- モルタル
- 塗膜



### ■寸法表 (LM1D・LM1L)

(単位: mm)

サイズ	A	B	C	d	E	F	G	H	価格(円)
50	100	160	34	59.6	15	16	69	130	10,400
65	100	160	34	75.1		16	69	130	11,600
75	115	180	34	87.8		21	84	150	12,100
100	140	210	39	113.0		24	109	180	15,000

※ご注文の際は壁厚寸法 (L寸法) をご指示ください。

※L寸法201以上は別途価格です。

### ■部品構成表

品番	品名	材質	備考
①	本体	FC200	樹脂系塗装
②	ストレーナー		
③	ブラマイネジ(ナベ)	C2700	—
④	アンカー	SWRM	—
⑤	スペーサー	塩ビ管	VU

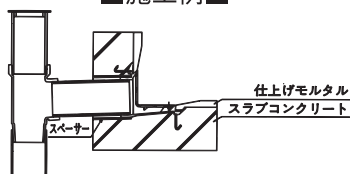
### ■ボルト・ビスの寸法表

(単位: mm)

品番	品名	寸法	数量	備考
③	ブラマイネジ(ナベ)	M6×12	1	—
④	アンカー	M6	4	—

### LM1L

### ■施工例



### ■仕様



※ご注文の際は壁厚寸法 (L) をご指示ください。(例)LM1D 75 L=150  
●打込金具、養生蓋等が付属します。 ●施工要領はp.511を参照してください。  
●ルーフトレンは株式会社ニムラ製になります。

※L寸法201以上は別途価格です。  
●納まり図はp.521を参照してください。

# LM2D・LM2L 【受注生産品です】

後付け  
ねじ込み接続

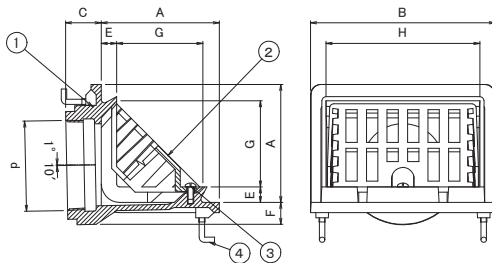
モルタル防水用  
塗膜防水用

●屋上用

## LM2D (R23LM1 代替品)

### 防水方法

- モルタル
- 塗膜

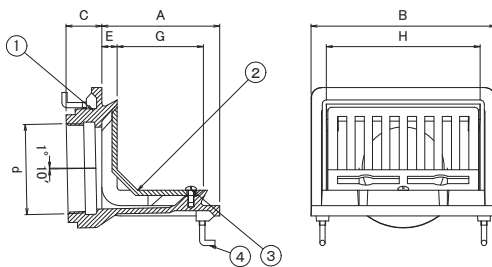


●バルコニー・屋上用

## LM2L (R23LM2 代替品)

### 防水方法

- モルタル
- 塗膜



■寸法表 (LM2D・LM2L)

(単位: mm)

サイズ	A	B	C	d	E	F	G	H	価格(円)
50	100	160	34	59.6	15	16	69	130	8,500
65	100	160	34	75.1		16	69	130	9,400
75	115	180	34	87.8		21	84	150	10,600
100	140	210	39	113.0		24	109	180	12,700

■部品構成表

品番	品名	材質	備考
①	本体	FC200	樹脂系塗装
②	ストレーナー		
③	ブラマイネジ(ナベ)	C2700	—
④	アンカー	SWRM	—

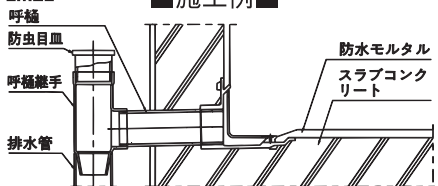
■ボルト・ビスの寸法表

(単位: mm)

品番	品名	寸法	数量	備考
③	ブラマイネジ(ナベ)	M6×12	1	—
④	アンカー	M6	4	—

## LM2L

### ■施工例■



### ■仕様



●ルーフトレンドレンは株式会社ニムラ製になります。

# LS1D・LS1L 【受注生産品です】

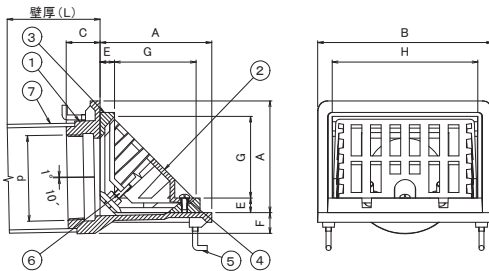
先付け(打込み式) アスファルト防水用  
ねじ込み接続 シート防水用

●屋上用

## LS1D (RLA1P 代替品) (RLS1P 代替品)

### 防水方法

- アスファルト
- 露出アスファルト
- シート

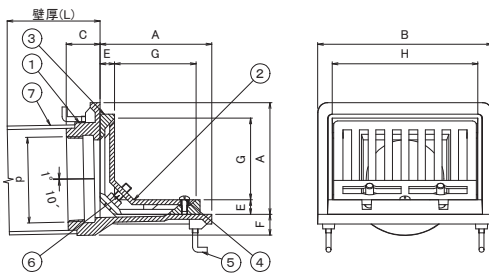


●屋上用

## LS1L (RLA2P 代替品) (RLS2P 代替品)

### 防水方法

- アスファルト
- 露出アスファルト
- シート



### ■寸法表 (LS1D・LS1L)

(単位: mm)

サイズ	A	B	C	d	E	F	G	H	価格(円)
50	100	160	34	59.6	15	16	69	130	11,800
65	100	160	34	75.1		16	69	130	13,300
75	115	180	34	87.8		21	84	150	15,400
100	140	210	40	113.0		24	109	180	16,900

※ご注文の際は壁厚寸法 (L寸法) をご指示ください。

※L寸法201以上は別途価格です。

### ■部品構成表

品番	品名	材質	備考
①	本体		
②	ストレーナー	FC200	樹脂系塗装
③	防水層押え		
④	ブラマイネジ(ナベ)	C2700	—
⑤	アンカー	SWRM	—
⑥	ボルト	C2700	六角ナット付
⑦	スペーサー	塩ビ管	VU

### ■ボルト・ビスの寸法表

(単位: mm)

品番	品名	寸法	数量	備考
④	ブラマイネジ(ナベ)	M6×12	1	—
⑤	アンカー	M6	4	—
⑥	ボルト	M8×40	2	六角ナット付

### ■仕様

本体共通	LS1D	コーナー
	LS1L	コーナー
	LS1D+W (断熱型)	コーナー

アスファルト・シート防水  
先付け(打込み式)  
ねじ込み接続

### LS1D

### ■施工例■



※ご注文の際は壁厚寸法 (L) をご指示ください。(例)LS1D 75 L=150  
●打込金具、養生蓋等が付属します。 ●施工要領はp.511を参照してください。  
●ルーフトレンは株式会社ニムラ製になります。

※L寸法201以上は別途価格です。  
●納まり図はp.521を参照してください。

# LS2D・LS2L 【受注生産品です】

後付け  
ねじ込み接続

アスファルト防水用  
シート防水用

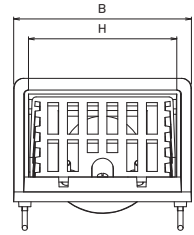
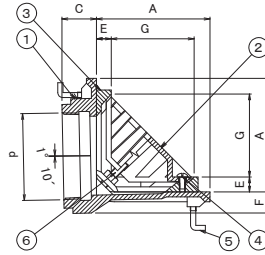
ルーフトレンドレン

●屋上用

## LS2D (RLA1 代替品) (RLS1 代替品)

### 防水方法

- アスファルト
- 露出アスファルト
- シート

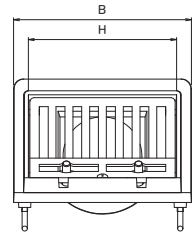
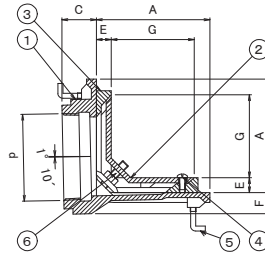


●屋上用

## LS2L (RLA2 代替品) (RLS2 代替品)

### 防水方法

- アスファルト
- 露出アスファルト
- シート



### ■寸法表 (LS2D・LS2L)

(単位: mm)

サイズ	A	B	C	d	E	F	G	H	価格(円)
50	100	160	34	59.6	15	16	69	130	10,000
65	100	160	34	75.1		16	69	130	11,200
75	115	180	34	87.8		21	84	150	12,400
100	140	210	40	113.0		24	109	180	15,700

### ■部品構成表

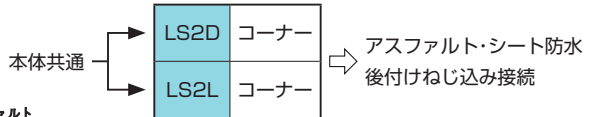
品番	品名	材質	備考
①	本体	FC200	樹脂系塗装
②	ストレーナー		
③	防水層押え		
④	ブラマイネジ(ナベ)	C2700	—
⑤	アンカー	SWRM	—
⑥	ボルト	C2700	六角ナット付

### ■ボルト・ビスの寸法表

(単位: mm)

品番	品名	寸法	数量	備考
④	ブラマイネジ(ナベ)	M6×12	1	—
⑤	アンカー	M6	4	—
⑥	ボルト	M8×40	2	六角ナット付

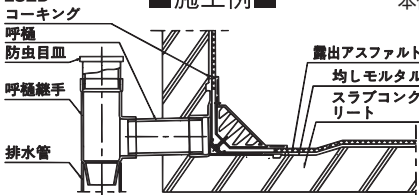
### ■仕様



### LS2D

コーキング  
呼稱  
防虫目皿  
呼稱継手  
排水管

### ■施工例■



露出アスファルト  
均しモルタル  
スラブコンクリート

●納まり図はp.521を参照してください。 ●ルーフトレンドレンは株式会社ニムラ製になります。

# LS1DK・LS1LK 【受注生産品です】

先付け(打込み式) アスファルト防水用  
ねじ込み接続 シート防水用

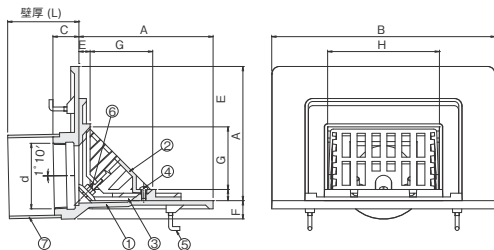
●屋上用

## LS1DK

### 防水方法

- アスファルト
- 露出アスファルト
- シート

防水層張り幅 100mm



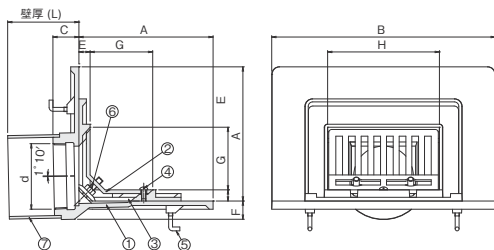
●屋上用

## LS1LK

### 防水方法

- アスファルト
- 露出アスファルト
- シート

防水層張り幅 100mm



### ■寸法表 (LS1DK・LS1LK)

(単位: mm)

サイズ	A	B	C	d	E	F	G	H	価格(円)
75	180	300	35	87.8	15	24	84	150	35,400
100	200	320	40	113	15	27	109	180	43,200
125	225	350	45	138.4	15	27	134	208	59,800
150	250	370	50	163.8	15	26	159	228	86,100

※ご注文の際は壁厚寸法 (L寸法) をご指示ください。 ※L寸法201以上は別途価格です。

### ■部品構成表

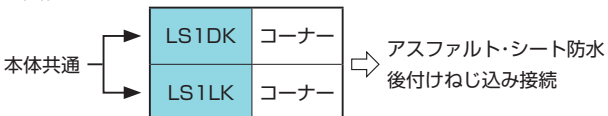
品番	品名	材質	備考
①	本体	FC200	樹脂系塗装
②	ストレーナー	FC200	樹脂系塗装
③	防水層押え	FC200	樹脂系塗装
④	ブラマイネジ(ナベ)	C2700	—
⑤	アンカー	SWRM	—
⑥	ボルト	C3602	六角ナット付
⑦	スペーサー	塩ビ管	VU

### ■ボルト・ビスの寸法表

(単位: mm)

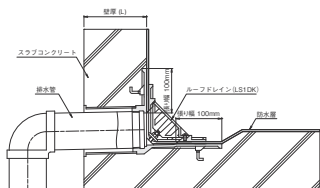
品番	品名	寸法	数量	備考
④	ブラマイネジ(ナベ)	M6×12	1	—
⑤	アンカー	M6	4	—
⑥	ボルト	M8×40	2	六角ナット付
⑦	スペーサー	—	1	VU

### ■仕様



### LS1DK

### ■施工例



●ルーフドレンは株式会社ニムラ製になります。



## LS2D+W 外断熱用 【受注生産品です】

後付け  
ねじ込み接続

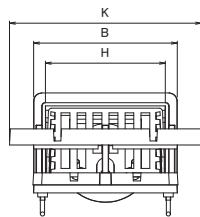
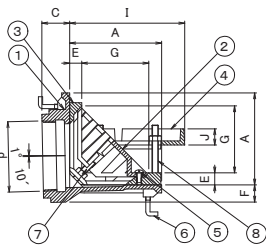
アスファルト防水用  
シート防水用

●外断熱用・屋上用

### LS2D+W (RLAHW 代替品)

#### 防水方法

- アスファルト
- 露出アスファルト
- シート



■寸法表 (LS2D+W)

(単位: mm)

サイズ	A	B	C	d	E	F	G	H	I	J	K	価格(円)
75	115	180	34	87.8	15	21	84	150	144	20	240	16,900
100	140	210	40	113.0		24	109	180	169		270	20,900

■部品構成表

品番	品名	材質	備考
①	本体	FC200	樹脂系塗装
②	ストレーナー		
③	防水層押え		
④	断熱材押え		
⑤	ブラマイネジ(ナベ)	C2700	—
⑥	アンカー	SWRM	—
⑦	ボルト	C2700	六角ナット付
⑧	ボルト	C2700	六角ナット付

■ボルト・ビスの寸法表

(単位: mm)

品番	品名	寸法	数量	備考
⑤	ブラマイネジ(ナベ)	M6×12	1	—
⑥	アンカー	M6	4	—
⑦	ボルト	M8×40	2	六角ナット付
⑧	ボルト	M8×70	3	六角ナット付

※LS2D+Wをご使用の場合、断熱材の厚さ50mm以上の時は厚さをご指示ください。

## LS1D+W 外断熱用 【受注生産品です】

先付け(打込み式)  
ねじ込み接続

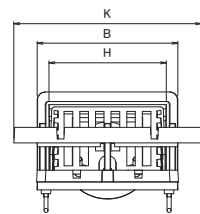
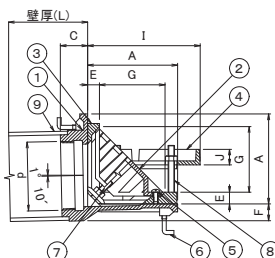
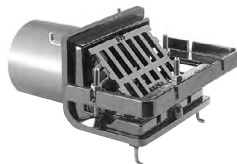
アスファルト防水用  
シート防水用

●外断熱用・屋上用

### LS1D+W (RLAHWP 代替品)

#### 防水方法

- アスファルト
- 露出アスファルト
- シート



■寸法表 (LS1D+W)

(単位: mm)

サイズ	A	B	C	d	E	F	G	H	I	J	K	価格(円)
75	115	180	34	87.8	15	21	84	150	144	20	240	19,900
100	140	210	40	113.0		24	109	180	169		270	21,400

※ご注文の際は壁厚寸法をご指示ください。

■部品構成表

品番	品名	材質	備考
①	本体	FC200	樹脂系塗装
②	ストレーナー		
③	防水層押え		
④	断熱材押え		
⑤	ブラマイネジ(ナベ)	C2700	—
⑥	アンカー	SWRM	—
⑦	ボルト	C2700	六角ナット付
⑧	ボルト	C2700	六角ナット付
⑨	スペーサー	塩ビ管	VU

■ボルト・ビスの寸法表

(単位: mm)

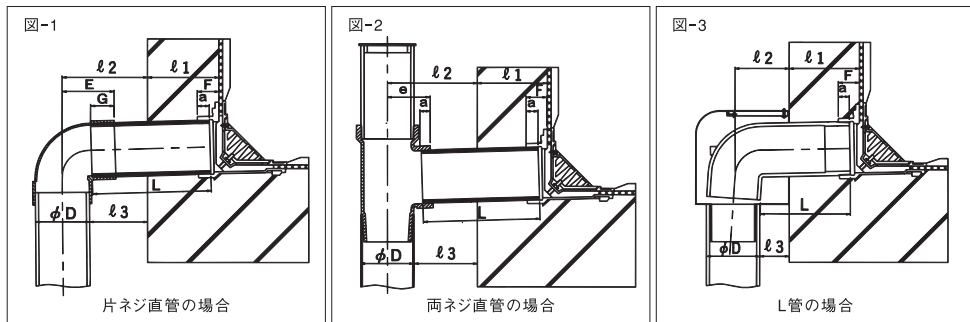
品番	品名	寸法	数量	備考
⑤	ブラマイネジ(ナベ)	M6×12	1	—
⑥	アンカー	M6	4	—
⑦	ボルト	M8×40	2	六角ナット付
⑧	ボルト	M8×70	3	六角ナット付

●LS1D+Wをご使用の場合、断熱材の厚さ50mm以上の時は厚さをご指示ください。

●納まり図はp.522を参照してください。



## ■ 呼樋長さの計算方法



### ■ 呼樋長さの計算方法

#### 《片ネジ直管》

- 1—① パラペットの内壁からたてといの中心までの寸法 ( $l_1 + l_2$ ) が決まっている場合  

$$L = l_1 + l_2 + G + a - (E + F)$$
- 1—② パラペットの厚さ ( $l_1$ ) と壁面からたてといまでの距離 ( $l_3$ ) が決まっている場合  

$$L = l_1 + l_3 + D/2 + G + a - (E + F)$$

#### 《両ネジ直管》

- 2—① パラペットの内壁からたてといの中心までの寸法 ( $l_1 + l_2$ ) が決まっている場合  

$$L = l_1 + l_2 + 2a - (e + F)$$
- 2—② パラペットの厚さ ( $l_1$ ) と壁面からたてといまでの距離 ( $l_3$ ) が決まっている場合  

$$L = l_1 + l_3 + D/2 + 2a - (e + F)$$

#### 《L管》

- 3—① パラペットの内壁からたてといの中心までの寸法 ( $l_1 + l_2$ ) が決まっている場合  

$$L = l_1 + l_2 + a - (D/2 + F)$$
- 3—② パラペットの厚さ ( $l_1$ ) と壁面からたてといまでの距離 ( $l_3$ ) が決まっている場合  

$$L = l_1 + l_3 + a - F$$

#### 《記号説明》 (単位:mm)

L=呼樋の長さ

$l_1$ =パラペットの厚み

$l_2$ =壁面から中心までの距離

$l_3$ =壁面からたてといまでの距離

D=たてといの直径

e, E=呼樋の中心から接続部までの長さ

F=製品寸法 (カタログ参照)

G=呼樋のさしこみ長さ

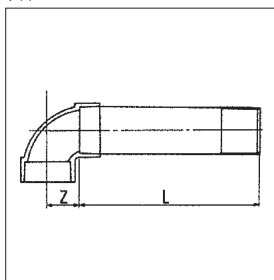
a=管用テーパおねじの基準長さ

(下表参照)

#### ●管用テーパおねじの基準 長さ ammm :

呼び	a	呼び	a
R2	15.88	R4	25.40
R2 $\frac{1}{2}$	17.46	R5	28.58
R3	20.64	R6	28.58

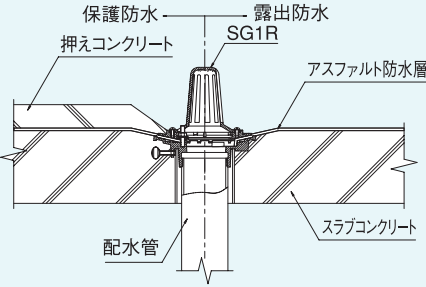
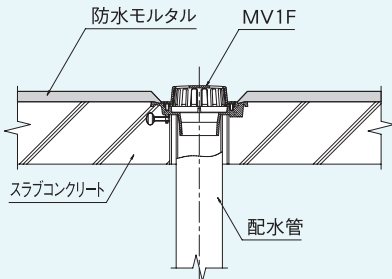
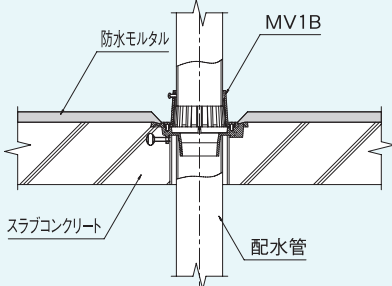
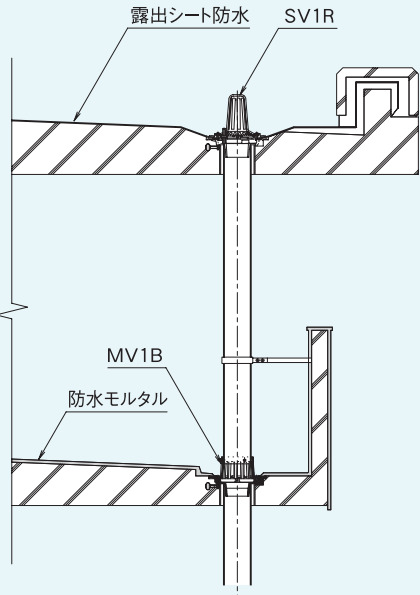
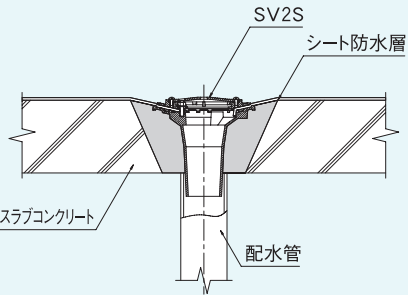
#### 参考資料



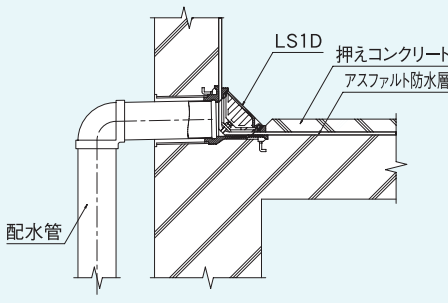
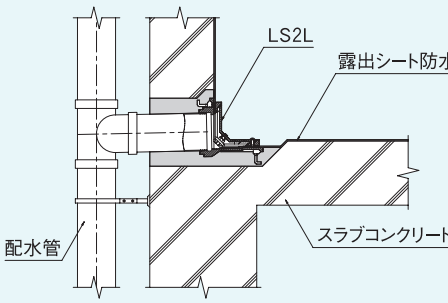
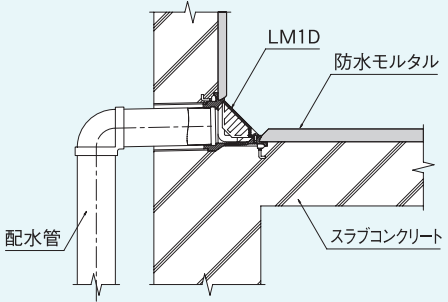
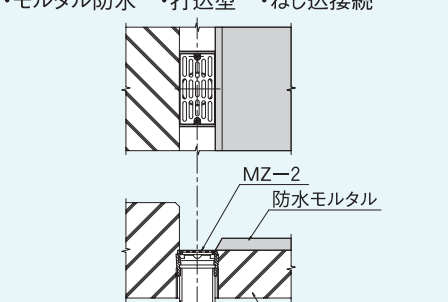
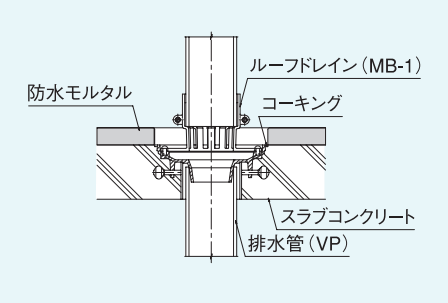
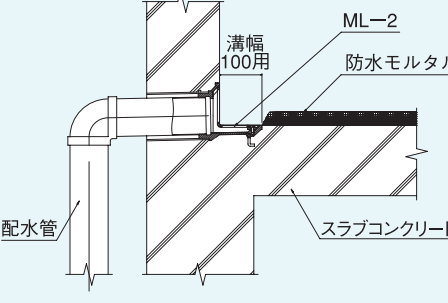
#### ●塩ビ90° エルボ (DL): (単位:mm)

呼び	Z	呼び	Z
50	33	100	62
65	42	125	75
75	48	150	88

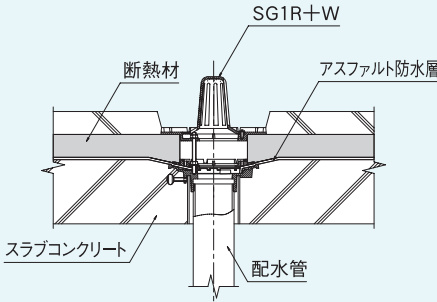
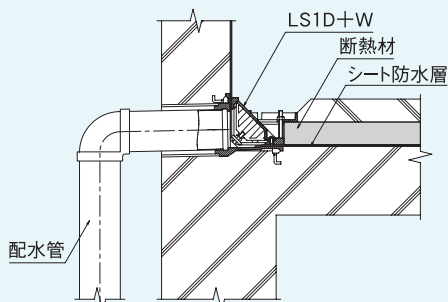
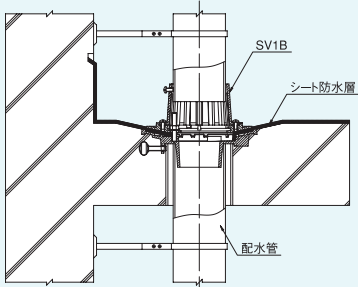
■ルーフトレインの納まり図

屋上 SG1R	フロア MV1F
<p>・アスファルト防水 ・打込型 ・ねじ込接続</p> 	<p>・モルタル防水 ・打込型 ・差込接続</p> 
バルコニー中継 MV1B	SV1R、MV1B
<p>・モルタル防水 ・打込型 ・差込接続</p> 	
フロア SV2S	
<p>・シート防水 ・後付型 ・差込接続</p> 	

■ ルーフドレインの納まり図

<p style="text-align: center;"><b>屋上 LS1D</b></p> <p>・アスファルト防水 ・打込型 ・ねじ込接続</p>  <p>配水管</p> <p>LS1D</p> <p>押えコンクリート</p> <p>アスファルト防水層</p>	<p style="text-align: center;"><b>屋上 LS2L</b></p> <p>・シート防水 ・後付型 ・ねじ込接続</p>  <p>配水管</p> <p>LS2L</p> <p>露出シート防水</p> <p>スラブコンクリート</p>
<p style="text-align: center;"><b>屋上 LM1D</b></p> <p>・モルタル防水 ・打込型 ・ねじ込接続</p>  <p>配水管</p> <p>LM1D</p> <p>防水モルタル</p> <p>スラブコンクリート</p>	<p style="text-align: center;"><b>排水溝用ドレイン フロア MK-2</b></p> <p>・モルタル防水 ・打込型 ・ねじ込接続</p>  <p>配水管</p> <p>MZ-2</p> <p>防水モルタル</p> <p>スラブコンクリート</p>
<p style="text-align: center;"><b>バルコニー中継 MB-1</b></p> <p>・モルタル防水 ・打込型 ・差込接続</p>  <p>防水モルタル</p> <p>ルーフトレイン (MB-1)</p> <p>コーキング</p> <p>スラブコンクリート</p> <p>排水管 (VP)</p>	<p style="text-align: center;"><b>フロア ML-2</b></p> <p>・モルタル防水 ・打込型 ・ねじ込接続</p>  <p>配水管</p> <p>溝幅 100用</p> <p>ML-2</p> <p>防水モルタル</p> <p>スラブコンクリート</p>

■ ルーフドレインの納まり図

屋上 SG1R+W	屋上 LS1D+W
<p>・アスファルト防水 ・打込型 ・ねじ込接続</p> 	<p>・シート防水 ・打込型 ・ねじ込接続</p> 
<b>SV1B</b>	
<p>・シート防水 ・打込型 ・差込接続</p> 	

# SHASE-S 206 (2000) 給排水設備規準

## 6.4 雨水排水

### 6.4.1 配管方法

#### 6.4.1.1 雨水立て管の兼用の禁止

雨水立て管は、雨水専用の管として設け、排水立て管および通気立て管と兼用してはならない。

#### 6.4.1.2 雨水管と排水管の接続

雨水横主管は、原則として単独に雨水敷地排水管または合流式の敷地排水管に接続する。

ただし、やむを得ず屋内で合流式の排水横主管に接続する場合は、Y管を水平に使用し、かつ排水立て管の接続点から、少なくとも3m下流で接続するのが望ましい。

#### 6.4.1.4 同一屋根面における雨水立て管

同一屋根面においては、雨水立て管は少なくとも2本以上設ける。

### 6.4.4 ルーフドレイン

#### 6.4.4.1 ルーフドレインの設置

雨どいに排水されるものを除き、すべての屋根面・バルコニー・ドライエリアおよび同種のエリアには、それぞれの目的に適合したルーフトレインを設ける。

#### 6.4.4.3 ルーフドレインの材料・構造

ルーフトレインの材料・構造は、原則としてJIS A 5522に適合するものとする。

要-表4.1 雨水立て管の管径

管径〔mm〕	許容最大屋根面積〔m <sup>2</sup> 〕
50	67
65	135
75	197
100	425
125	770
150	1250
200	2700

注 1) 屋根面積は、すべて水平に投影した面積とする。

2) 許容最大屋根面積は、雨水100mm/hを基礎として算出したものである。したがって、これ以外の雨量に対しては、表の数値に“100/当該地域の最大雨量”を乗じて算出する。

3) 正方形または長方形の雨水立て管は、それに接続される流入管の断面積以上をとり、また、内面の短辺をもって相当管径とし、かつ、“長辺/短辺”の倍率を表の数値に乘じ、その許容最大屋根面積とする。

## 技術要項

### 4. 雨水排水管径の決定

#### 4.1 雨水排水管径の決定

##### 4.1.1 雨水立て管

雨水立て管の管径は、要-表4.1により定めるものとする。

(3) 許容最大屋根面積の算出方法 100mm/hの雨量は1m<sup>2</sup>あたり100ℓ/hに相当し、また、1ℓ/minは60ℓ/hである。

したがって、1ℓ/minは100mm/hにおいて0.6m<sup>2</sup>に相当することとなる。

また1ℓ/sは36m<sup>2</sup>に相当する。要-表4.1の許容最大屋根面積は、この換算値により求めたものである。すなわち、

$$\text{許容最大屋根面積〔m}^2\text{〕} = 36 \times \text{許容流量〔ℓ/s〕}$$

なお、要-表4.2についても同様である。

また、雨量が100mm/h以外の場合について、最大雨量50mm/h、雨量立て管の管径65mmを例にとって示すと、許容最大屋根面積は135×100/50=270m<sup>2</sup>となる。

(4) 最大雨量の基準値 雨量は、地域により非常に異なる。基準雨量は、国情に合った値を採用すべきであり、1時間値としては、100mm/h、10分間値としては、25mm/10min (150mm/h) が妥当と考えられるが、本技術要項では1時間値を採用した。

なお、計算に用いる雨量は1時間値と10分値のいずれでもよく、どちらを使用するかは、設計者の判断にまかせることとしている。

とくに、雨水排水をポンプアップして排水するような場合には、十分な考慮が必要である。

(5) 壁面を流下する雨水について 壁面が風雨にさらされ、かつその壁面を流下した雨水が下部において溢水水事故などを起こすおそれのある場合は、壁面を流下する雨量も考慮に入れる必要がある。この場合の数値としては、“Plumbing Manual.BMS66 (1940)”に準拠して、壁面面積の50%を下部のエリアなどの面積に加算する。なお、この問題については、将来さらに検討を加えていく必要がある。

##### 4.1.2 雨水横管

雨水横枝管・雨水横主管および敷地雨水管の管径は、要-表4.2により定めるものとする。

要-表4.2 雨水横管の管径

管径〔mm〕	許容最大屋根面積〔m <sup>2</sup> 〕								
	配管ごう配								
	1/25	1/50	1/75	1/100	1/125	1/150	1/200	1/300	1/400
65	137	97	79	—	—	—	—	—	—
75	201	141	116	100	—	—	—	—	—
100	—	306	250	216	193	176	—	—	—
125	—	554	454	392	351	320	278	—	—
150	—	904	738	637	572	552	450	—	—
200	—	—	1590	1380	1230	1120	972	792	688

注 1) 屋根面積は、すべて水平に投影した面積とする。

2) 許容最大屋根面積は、雨量100mm/hを基礎として算出したものである。したがって、これ以外の雨量に対しては、表の数値に“100/当該地域の最大雨量”を乗じて算出する。なお、流速が0.6m/s未満または1.5m/sを超えるものは好ましくないで除外してある。

3) 都市の下水道条例が適用される地域においては、その条例の基準に適合させなければならない。

## 参考:各地降水量最大記録

(統計開始から2006年まで)

国立天文台編 理科年表 (2008) 降水量の最大記録より

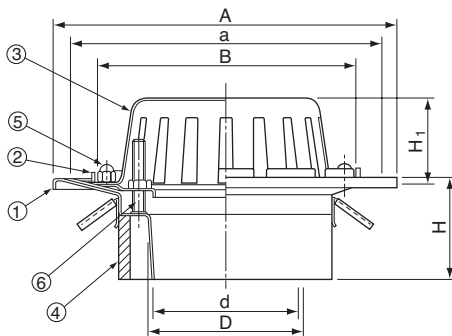
地 点	1時間降水量				10分間降水量				地 点	1時間降水量				10分間降水量							
	mm	年	月	日	統計開始	mm	年	月		日	統計開始	mm	年	月	日	統計開始	mm	年	月	日	統計開始
札幌	50.2	1913	8	28	1889	19.4	1953	8	14	1937	飯田	79.7	1960	8	5	1929	22.0	1973	8	4	1937
函館	63.2	1939	8	25	1889	21.3	1959	9	11	1940	軽井沢	69.4	1960	8	2	1931	38.5	1960	8	2	1937
旭川	57.3	1912	8	14	1908	29.0	2000	7	25	1937	岐阜	99.6	1914	7	24	1903	28.5	1975	7	24	1937
釧路	55.9	1947	8	26	1940	21.8	1952	6	20	1940	高山	57.0	2004	10	20	1914	24.5	1975	6	15	1937
帯広	56.5	1975	7	17	1919	26.1	1943	8	9	1938	静岡	113.0	2003	7	4	1940	29.0	2003	7	4	1940
網走	36.8	1925	8	27	1919	23.0	1969	8	1	1937	浜松	87.5	1982	11	30	1940	31.5	1982	11	30	1940
留萌	57.5	1988	8	25	1943	15.6	1953	7	31	1943	名古屋	97.0	2000	9	11	1891	29.0	1988	9	20	1940
稚内	64.0	1938	9	1	1938	21.0	1995	8	31	1938	津	118.0	1999	9	4	1916	30.0	1946	10	12	1913
根室	52.6	1955	10	15	1889	18.0	1993	9	1	1940	尾鷲	139.0	1972	9	14	1940	36.1	1960	10	7	1940
寿都	57.5	1990	7	25	1938	15.5	1997	9	27	1938	彦根	63.5	2001	7	17	1894	27.5	2001	7	17	1940
浦河	43.5	1958	7	31	1939	19.5	1984	8	3	1939	京都	88.0	1980	8	26	1906	26.0	1980	8	26	1938
青森	67.5	2000	7	25	1937	20.5	2000	7	25	1937	大阪	77.5	1979	9	30	1889	24.5	1997	8	5	1937
盛岡	62.7	1938	8	15	1923	22.0	1953	8	1	1940	神戸	87.7	1939	8	1	1897	28.0	1958	9	11	1937
宮古	63.6	1959	10	11	1937	22.7	1959	10	10	1940	奈良	79.0	2000	5	13	1953	24.7	1959	8	6	1953
仙台	94.3	1948	9	16	1937	30.0	1950	7	19	1937	和歌山	99.0	1952	7	10	1940	34.5	1950	4	5	1940
秋田	72.4	1964	8	13	1938	27.0	1964	8	13	1942	潮岬	145.0	1972	11	14	1937	38.0	1972	11	14	1940
山形	74.5	1981	8	3	1940	29.0	1958	8	2	1940	鳥取	68.0	1981	7	3	1943	23.5	1969	9	7	1943
酒田	77.8	1949	8	24	1937	23.7	1965	9	5	1937	松江	77.9	1944	8	25	1940	25.6	1958	8	1	1940
福島	70.6	1966	8	12	1940	26.8	1966	8	12	1940	浜田	91.0	1983	7	23	1912	27.4	1963	8	30	1940
小名浜	61.8	1963	8	30	1940	19.6	1966	7	22	1940	西郷	93.0	1988	9	27	1939	26.0	1994	9	22	1939
水戸	81.7	1947	9	15	1906	36.3	1959	7	7	1937	岡山	73.5	1994	7	7	1940	26.7	1961	7	9	1940
宇都宮	100.5	1957	8	7	1930	35.5	1982	6	21	1938	広島	79.2	1926	9	11	1888	26.0	1987	8	13	1937
前橋	114.5	1997	9	11	1912	32.0	2001	7	25	1940	下関	77.4	1953	6	28	1908	32.5	2004	9	16	1937
熊谷	88.5	1943	9	3	1915	35.8	1943	9	3	1940	徳島	86.9	1950	9	3	1901	32.0	1983	9	7	1937
銚子	140.0	1947	8	28	1912	31.2	1957	10	6	1937	高松	68.5	1998	9	22	1941	23.0	1947	7	15	1941
東京	88.7	1939	7	31	1886	35.0	1966	6	7	1940	松山	60.5	1992	8	2	1937	21.5	1992	8	2	1937
八丈島	107.5	1980	10	14	1938	29.0	2003	7	24	1938	高知	129.5	1998	9	24	1940	28.5	1998	9	24	1940
大島	129.5	1999	9	4	1937	32.5	1999	9	4	1937	室戸岬	149.0	2006	11	26	1925	38.0	1942	9	17	1940
横浜	92.0	1998	7	30	1940	39.0	1995	6	20	1940	清水	150.0	1944	10	17	1941	49.0	1946	9	13	1941
新潟	97.0	1998	8	4	1914	24.0	1967	8	28	1937	福岡	96.5	1997	7	28	1890	23.5	1997	7	28	1890
高田	91.0	2006	10	29	1923	33.0	2006	10	29	1937	佐賀	101.5	1937	7	25	1926	26.9	1950	8	6	1926
相川	79.8	1961	8	4	1925	25.0	1999	9	1	1937	長崎	127.5	1982	7	23	1897	36.0	1959	7	8	1940
富山	75.0	1970	8	23	1939	33.0	1970	8	23	1939	巖原	116.0	2003	7	23	1904	29.4	1927	9	2	1904
金沢	77.3	1950	9	18	1937	29.0	1953	8	24	1937	福江	113.5	1967	7	9	1962	28.5	1989	9	21	1962
輪島	73.7	1936	9	15	1930	24.9	1967	8	24	1930	熊本	86.5	2006	6	26	1891	27.0	1991	6	30	1937
福井	75.0	2004	7	18	1940	20.5	2004	9	14	1940	大分	81.5	1993	9	3	1937	29.0	1948	8	16	1941
敦賀	57.9	1956	8	4	1937	23.4	1963	7	24	1937	宮崎	139.5	1995	9	30	1924	38.5	1995	9	30	1937
甲府	78.0	2004	8	7	1937	26.0	2004	8	7	1937	鹿児島	104.5	1995	8	11	1902	33.0	1998	10	7	1939
長野	63.0	1933	8	13	1903	26.5	1947	8	17	1937	名瀬	116.4	1949	10	21	1896	28.0	1968	9	23	1937
松本	59.0	1981	7	18	1936	24.3	1947	8	28	1937	那覇	110.5	1998	7	17	1900	29.5	1979	6	11	1941

## SRAV 差込型 アスファルト防水, シート防水用

受注生産品です



- オールステンレス製
- 打込型
- ご注文の際はスラブ厚をご指示ください。  
※H=200以上は別途価格です



●仕様

符号	d	D	A	a	B	H	H <sub>1</sub>	重量(kg)	価格(円)
<b>SRAV 50</b>	45	52	165	145	110	80~	47	0.6	35,500
<b>75</b>	71	78	200	180	150		47	0.7	42,700
<b>100</b>	94	101	225	205	168		58	1.1	50,000

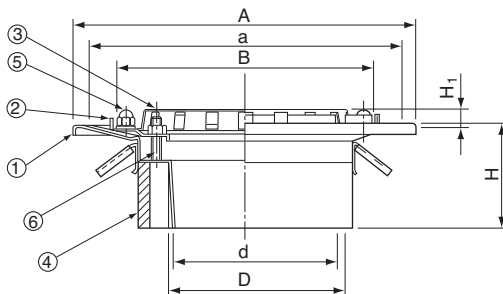
部番	部品名	材質	備考
①	本体	SUS304 ステンレス	—
②	防水層押え		
③	キャップ		
④	スリーブ	塩ビ管	
⑤	化粧袋ナット	SUS304 ステンレス	
⑥	ボルトナット	SUS304 ステンレス	

## SRAVF 差込型 アスファルト防水, シート防水用

受注生産品です



- オールステンレス製
- 打込型
- ご注文の際はスラブ厚をご指示ください。  
※H=200以上は別途価格です



●仕様

符号	d	D	A	a	B	H	H <sub>1</sub>	重量(kg)	価格(円)
<b>SRAVF 50</b>	45	52	165	145	110	80~	15	0.5	35,500
<b>75</b>	71	78	200	180	150		29	0.7	42,700
<b>100</b>	94	101	225	205	168		15	1.0	50,000

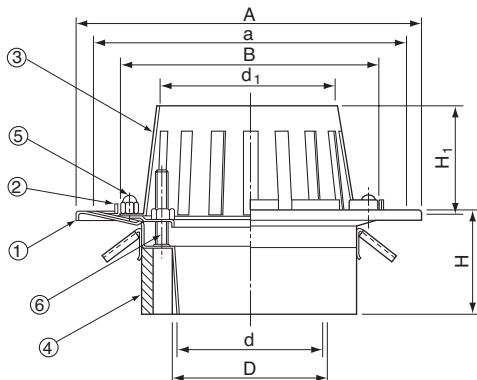
部番	部品名	材質	備考
①	本体	SUS304 ステンレス	—
②	防水層押え		
③	平キャップ		
④	スリーブ	塩ビ管	
⑤	化粧袋ナット	SUS304 ステンレス	
⑥	ボルトナット	SUS304 ステンレス	

# SRAVB 差込型 アスファルト防水, シート防水用

受注生産品です



- オールステンレス製
- 打込型
- ご注文の際はスラブ厚をご指示ください。  
※H=200以上は別途価格です



●仕様

符号	d	D	d <sub>1</sub>	A	a	B	H	H <sub>1</sub>	重量 (kg)	価格 (円)	部番	部品名	材質	備考
<b>SRAVB 50</b>	45	52	62	165	145	110	80~	72	0.6	35,500	①	本体	SUS304 ステンレス	—
<b>75</b>	71	78	91	200	180	150		70	0.8	42,700	②	防水層押え クシ		
<b>100</b>	94	101	116	225	205	168		71	1.0	50,000	③	クシ		
											④	スリーブ	塩ビ管	
											⑤	化粧袋ナット	SUS304 ステンレス	
											⑥	ボルトナット	SUS304 ステンレス	



## SRV 差込型 モルタル防水, 塗膜防水用

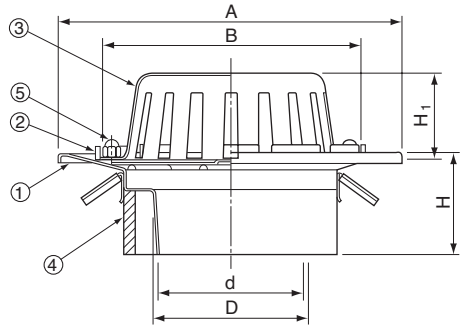
受注生産品です



- オールステンレス製
- 打込型
- ご注文の際はスラブ厚をご指示ください。  
※H=200以上は別途価格です

●仕様

符号	d	D	A	B	H	H <sub>1</sub>	重量(kg)	価格(円)
SRV 50	45	52	165	110	80~	47	0.4	26,300
75	71	78	200	150		47	0.5	32,000
100	94	101	225	168		58	0.8	39,100



部番	部品名	材質	備考
①	本体	SUS304 ステンレス	—
②	モルタル押え		
③	キャップ		
④	スリーブ	塩ビ管	
⑤	化粧袋ナット	SUS304 ステンレス	

## SRVF 差込型 モルタル防水, 塗膜防水用

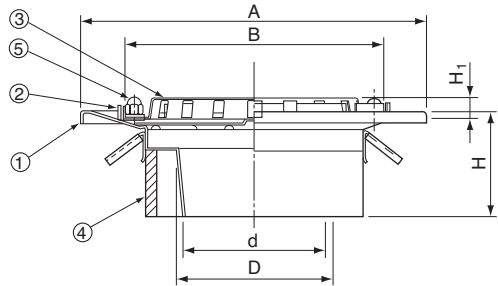
受注生産品です



- オールステンレス製
- 打込型
- ご注文の際はスラブ厚をご指示ください。  
※H=200以上は別途価格です

●仕様

符号	d	D	A	B	H	H <sub>1</sub>	重量(kg)	価格(円)
SRVF 50	45	52	165	110	80~	15	0.4	26,300
75	71	78	200	150		29	0.6	32,000
100	94	101	225	168		15	0.7	39,100



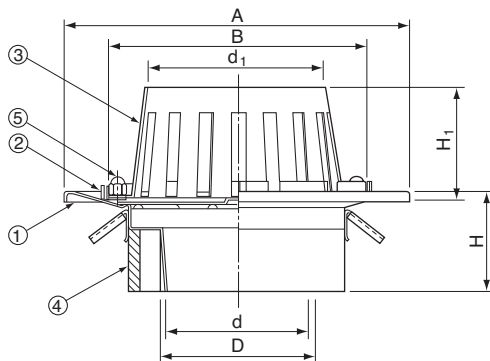
部番	部品名	材質	備考
①	本体	SUS304 ステンレス	—
②	モルタル押え		
③	平キャップ		
④	スリーブ	塩ビ管	
⑤	化粧袋ナット	SUS304 ステンレス	

**SRVB 差込型 モルタル防水, 塗膜防水用**

受注生産品です



- オールステンレス製
- 打込型
- ご注文の際はスラブ厚をご指示ください。  
※H=200以上は別途価格です



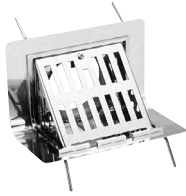
## ●仕様

符号	d	D	d <sub>1</sub>	A	B	H	H <sub>1</sub>	重量(kg)	価格(円)
<b>SRVB 50</b>	45	52	62	165	110	80~	72	0.5	26,300
<b>75</b>	71	78	91	200	150		70	0.6	32,000
<b>100</b>	94	101	116	225	168		71	0.8	39,100

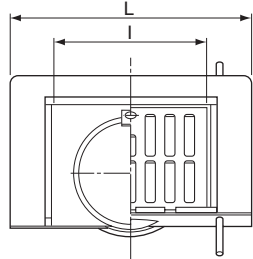
部番	部品名	材質	備考
①	本体	SUS304 ステンレス	—
②	モルタル押え		
③	キャップ		
④	スリーブ	塩ビ管	
⑤	化粧袋ナット	SUS304 ステンレス	

## SRLM ねじ込型 モルタル防水, 塗膜防水用

受注生産品です



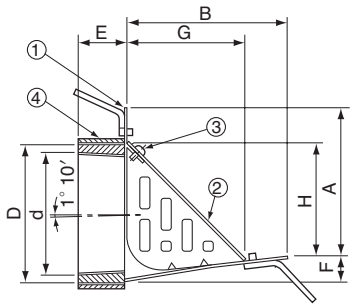
- オールステンレス製
  - 打込型
  - ステンレス製呼称も各種ご用意しております。
  - ご注文の際は壁厚をご指示ください。
- ※壁厚：200以上は別途価格です。



部番	部品名	材質	表面処理
①	本体	SUS304 ステンレス	—
②	ストレーナー		
③	ビス		
④	スリーブ		

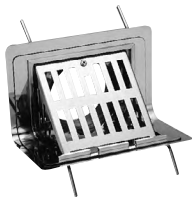
●仕様

符号	ねじ径 d	D	A	B	E	F	G	H	I	L	重量 (kg)	価格 (円)
<b>SRLM 50</b>	Rc2	68	110	120	35	20	84	80	125	215	1.5	81,900
<b>65</b>	Rc2½	87	110	120	35	20	84	80	125	215	2.1	97,100
<b>80</b>	Rc3	102	130	140	39	23	99	95	140	230	2.2	106,700
<b>100</b>	Rc4	127	140	150	45	23	112	108	155	245	2.7	113,700
<b>125</b>	Rc5	154	170	180	48	26	144	140	185	275	3.9	238,400
<b>150</b>	Rc6	180	200	215	52	29	171	170	210	320	4.4	284,800

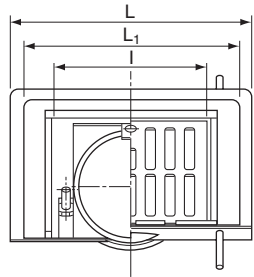


## SRLA ねじ込型 アスファルト防水, シート防水用

受注生産品です



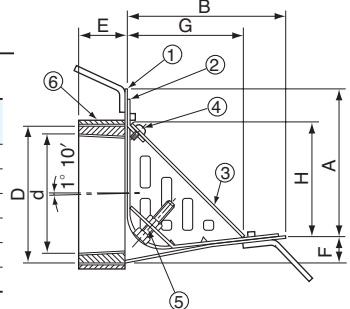
- オールステンレス製
  - 打込型
  - ステンレス製呼称も各種ご用意しております。
  - ご注文の際は壁厚をご指示ください。
- ※壁厚：200以上は別途価格です。



部番	部品名	材質	表面処理
①	本体	SUS304 ステンレス	—
②	防水層押え		
③	ストレーナー		
④	ビス		
⑤	ボルトナット		
⑥	スリーブ		

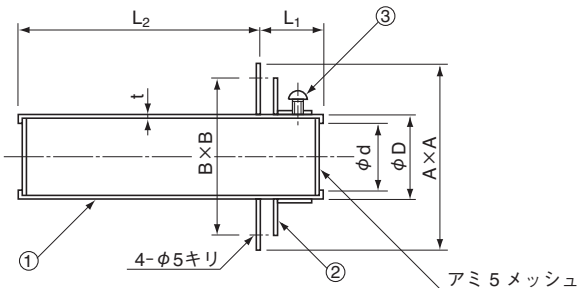
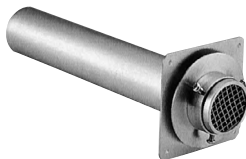
●仕様

符号	ねじ径 d	D	A	B	E	F	G	H	I	L	L <sub>1</sub>	重量 (kg)	価格 (円)
<b>SRLA 50</b>	Rc2	68	110	120	35	20	84	80	125	215	191	1.9	106,900
<b>65</b>	Rc2½	87	110	120	35	20	84	80	125	215	191	2.8	112,800
<b>80</b>	Rc3	102	130	140	39	23	99	95	140	230	204	2.9	123,100
<b>100</b>	Rc4	127	140	150	45	23	112	108	155	245	219	3.4	133,800
<b>125</b>	Rc5	154	170	180	48	26	144	140	185	275	255	4.6	261,100
<b>150</b>	Rc6	180	200	215	52	29	171	170	210	320	300	5.4	315,000



## SXOS1 オーバーフロー管 露出アスファルト防水, 露出シート防水用

受注生産品です



- セラミック系高耐候性コーティングは施してありません。
- 下記以外の寸法も製作いたします。
- L<sub>2</sub>寸法は壁厚+30mmとなります。
- 特別生産品のため返品はご容赦願います。

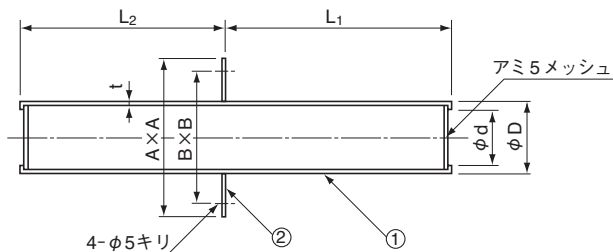
●仕様

符号	d	D	A	B	L <sub>1</sub>	L <sub>2</sub>	t	価格(円)
<b>SXOS1 150</b>	46	53.6	120	100	40	150	0.8	28,400
180						29,700		
210						30,700		

部番	部品名	材質	表面処理
①	本体	SUS304 ステンレス	—
②	防水層押え		
③	止めねじ		

## SXOS2 オーバーフロー管 アスファルトシート防水, 保護モルタル防水用

受注生産品です



- セラミック系高耐候性コーティングは施してありません。
- 下記以外の寸法も製作いたします。
- L<sub>2</sub>寸法は壁厚+30mmとなります。
- 特別生産品のため返品はご容赦願います。

●仕様

符号	d	D	A	B	L <sub>1</sub>	L <sub>2</sub>	t	価格(円)
<b>SXOS2 150</b>	46	53.6	120	100	170	150	0.8	27,100
180						28,400		
210						29,700		

部番	部品名	材質	表面処理
①	本体	SUS304 ステンレス	—
②	防水層押え		

# オーバーフロー管施工図例

