

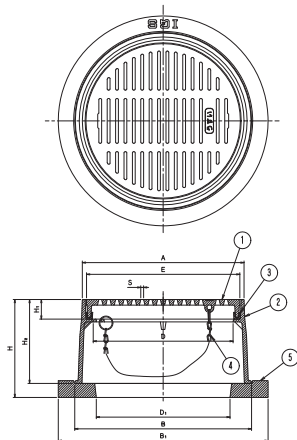
小口径ふた

●小口径ふた製品群目次

1KN [キロニュートン] は約102kgfです。

用途		破壊荷重	受枠形状	製品名	ページ	備考	
公道	下水道用	重荷重用	丸	BHH-8,14,25	250	鑄鉄製防護ふた	
		80KN		BHTN	251	鑄鉄製防護ふた	
敷地	下水道用	軽荷重用 ～重荷重	丸	BHL20	252	鑄鉄製防護ふた	
				BHLZ20	253	鑄鉄製防護ふた (台座付)	
				BHLC20	253	鑄鉄製防護ふた (縁塊付)	
				MFSD	254	小口径マス用鑄鉄ふた	
	防臭型	軽荷重用 歩道用 中荷重用 中荷重用 軽荷重用 中荷重用 重荷重用 軽荷重用 中荷重用 重荷重用	20KN	角	EMSBM	257	小口径マス用化粧ふた
			2KN		EMSD	255	小口径マス用化粧ふた
			60KN		EMSDZ	256	小口径マス用化粧ふた (台座付)
			60KN		EMBH7Z	258	インターロッキングブロック用 EMBH7 (台座付)
			20KN		EMAH7Z	258	インターロッキングブロック用 EMAH7 (台座付)
			60KN		EMDH7Z	258	インターロッキングブロック用 EMDH7 (台座付)
			200KN		EMBH7SZ	258	インターロッキングブロック用 EMBH7S (台座付)
			20KN		EMAH7SZ	258	インターロッキングブロック用 EMAH7S (台座付)
			60KN		EMDH7SZ	258	インターロッキングブロック用 EMDH7S (台座付)
			200KN		ZSD	256	小口径マス・タイル化粧ハッチ用台座
その他		—	角	ZSD7	259	化粧マンホール用台座	
		—	丸	BHHG	260	鑄鉄製防護ふた 格子タイプ	
				BHTNG	249	鑄鉄製防護ふた 格子タイプ	
		20KN		GDRNS	261	小口径柵用細目格子ふた	
		20KN		GDRN	261	小口径柵用格子ふた	

BHTNG 小口径マス用 鋳鉄製防護ふた 格子タイプ (敷地用)



- 敷地用鋳鉄製防護ふたとなります。
- 鎖付きです。
- 小口径雨水マスのふたとしてご使用いただけます。
- 蓋の開閉は専用の開閉工具〔ELK〕 p.299 (1組6,100円) をご使用ください。



ELK (ELキー) : 2本1組

●仕様

符号	荷重区分	A	E	B	B ₁	D	D ₁	H ₁	H ₂	H	重量 (kg)	価格 (円)
		BHTNG 150	T8	239	229	262	325	200	189	35		
200	289	279		316	375	250	239	23.4	24,300			

●部品表

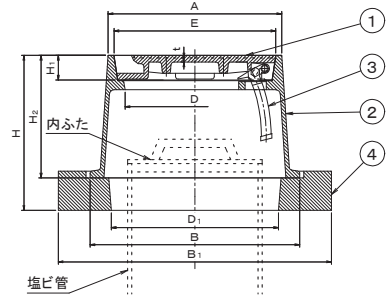
部番	部品名	材質	備考
①	ふた	FC200鋳鉄	錆止め塗装
②	枠	FC200鋳鉄	
③	パッキン	CRクロロブレンゴム	—
④	鎖	SUS304ステンレス	
⑤	台座	再生プラスチック	

BHH-8・14・25 下水道用 鋳鉄製防護ふた (サイズ150~350)

寸法・構造・性能は日本下水道協会認定品と同等です。(認定マークなし)
認定マークの付いた日本下水道協会認定品もございます。詳しくは特徴をご覧ください。

【用途】

- T8用 総重量T8を超える大型車両が通行しない場所。
- T14・25用 総重量T14を超える大型車両が通行する道路。
- 開閉用専用バルブを用意しております。(別途価格：6,000円)
- ふた表面のバルブ穴にゴムキャップが付属します。
ゴムキャップを外す場合はドライバー等を使用してください。



●部品表

部番	部品名	材質	表面処理
①	ふた	FCD700 ダクタイル	
②	枠	FCD600 ダクタイル	カチオン塗装
③	ヒンジ	FCD700 ダクタイル	
④	台座	再生プラスチック	
⑤	ゴムキャップ	CRクロロブレンゴム	—

《特長》

- ★ふたはテーパ式でガタツキ・はね返りを防ぎ、土砂の流入を防ぎます。
- ★ふたは180度開閉し、使い易い蝶番式です。
- ★「おすい」・「うすい」文字入りがあります。特殊文字も可能です。(別途料金)
- ★蓋の中央に直径60mmの大きさで、市章等のマークを入れる事が可能です。(別途価格)
- ★日本下水道協会認定品は別途追加費用が必要です。(価格はお問合せください)
- ★日本下水道協会認定品が必要な場合について
 - ・下水道事業用に使用するもの。
 - ・仕様書等で認定工場制度に準拠して検査をする事を規定しているもの。
 - ・宅地造成の際に埋設されるもの(下水道として移管されるもの)
 - ・BHH-14・25 150は認定品ではございません。

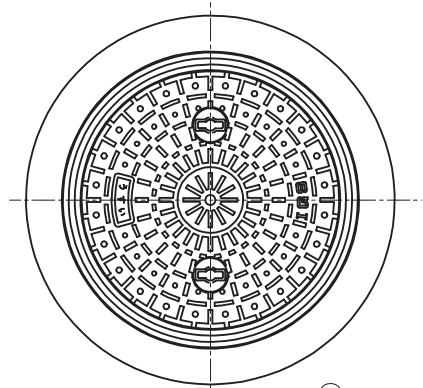
◎ご注文の際は“おすい” “うすい” の文字をご指示ください。

●仕様

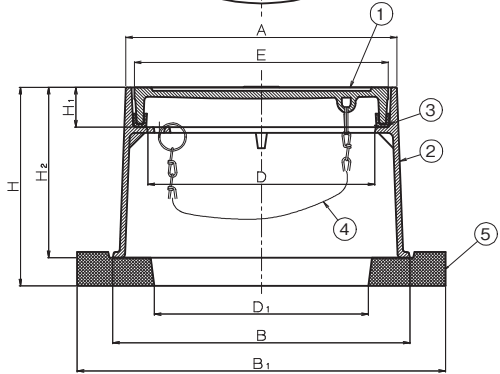
符 号	荷重区分	A	E	B	B ₁	D	D ₁	t	H ₁	H ₂	H	重量 (kg)	価格 (円)
BHH-8 150	T8 用	213	198	255	350	171	205	5	30	150	180	11.7	22,400
BHH-8 200		265	250	339	440	221	235	6			210	21.9	30,100
※BHH-8 300		415	400	505	658	373	392	6			35.8	49,100	
BHH-14・25 150	T14・T25 用	213	198	255	350	171	205	5	30	150	180	11.7	22,400
BHH-14・25 200		265	250	339	440	221	236	6			22.1	38,100	
※BHH-14・25 300		415	400	505	658	373	392	7			38.2	57,300	
※BHH-14・25 350		465	450	565	695	423	452	7			44.2	69,200	

※印はポリプロピレン製ますに対応しています。

BHTN 小口径マス用 鋳鉄製防護ふた（敷地用）



- 敷地用鋳鉄製防護ふたとなります。
- 鎖付きです。
- 標準は、“おすい”又は“うすい”の文字入りです。
- ふたの中央に直径60mmの大ききで、市章等のマークを入れることが可能です。
(受注生産・別途価格)
- 蓋の開閉は専用の開閉工具〔ELK〕 p.299 (1組6,100円) をご使用ください。



ELK (ELキー) : 2本1組

◎ご注文の際は“おすい”“うすい”の文字をご指示ください。

●部品表

部番	部品名	材質	備考
①	ふた	FCD500ダクタイル	錆止め塗装
②	栓	FC200鋳鉄	
③	パッキン	CRクロロブレンゴム	—
④	鎖	SUS304ステンレス	
⑤	台座	再生プラスチック	

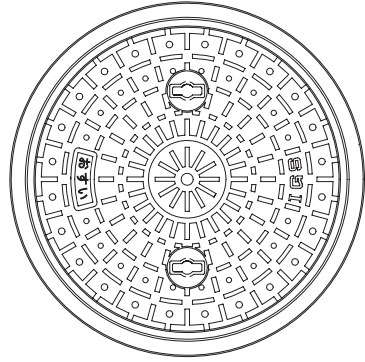
●仕様

符号	荷重区分	A	E	B	B ₁	D	D ₁	H ₁	H ₂	H	重量 (kg)	台座付き 価格(円)
BHTN-8-150	T8	239	224	262	325	200	189	35	150	175	8.7	15,800
BHTN-8-200		289	274	316	375	250	239				12.5	19,200
※BHTN-8-300		439	424	482	535	350	399				23.4	40,800

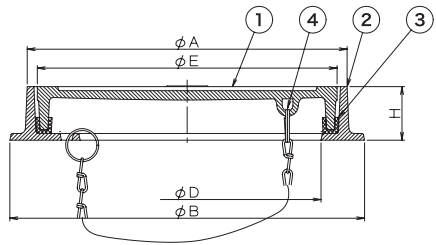
※印はポリプロピレン製ますに対応しています。

BHL 小口径マス用 鋳鉄製防護ふた（敷地用）

- 今までの鋳鉄製防護ふたは公道仕様として設計されているため、敷地内で使用する場合、多くの箇所で過剰仕様となっていました。
そこで、必要な機能は維持したままで、よりお求めやすい製品を開発いたしました。



- 敷地用の鋳鉄製防護ふたとなります。
- 鎖付きです。
- 標準は、“おすい”又は“うすい”の文字入りです。
- ふたの中央に直径60mmの大きさと、市章等のマークを入れることが可能です。（受注生産・別途価格）
- 再生プラスチック台座付き・縁塊枠付仕様もあります。
- 蓋の開閉は専用の開閉工具〔ELK〕p.299（1組6,100円）をご使用ください。

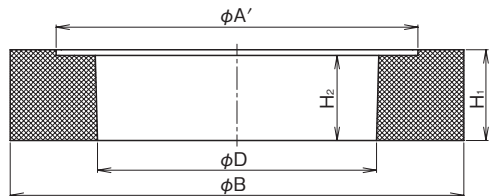


ELK (ELキー) : 2本1組

◎ご注文の際は“おすい”“うすい”の文字をご指示ください。

●部品表

部番	部品名	材質	備考
①	ふた	BHL 2 FC200鋳鉄	錆止め塗装
		BHL 20 FCD500ダクタイル	
②	枠	FC200鋳鉄	
③	パッキン	CRクロロブレンゴム	—
④	鎖	SUS304ステンレス	—



オプション 再生プラスチック台座

●仕様

符号	耐荷重	D	A	B	H	E	重量 (kg)	価格 (円)
BHL-20 150	T20	200	239	265	40	224	4.7	13,600
BHL-20 200		250	289	315		274	6.0	18,100
※BHL-20 300		400	439	463		424	15.9	33,000

※印はポリプロピレン製ますに対応しています。

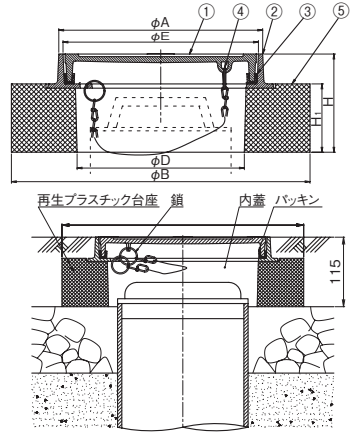
符号	D	A'	B	H ₁	H ₂	重量 (kg)	価格 (円)
150用	196	269	350	80	75	5.0	5,800
200用	246	319	400			5.8	6,700
※300用	390	470	540			8.0	8,900

※再生プラスチック台座付もご用意しております。（BHLZ : p213）

BHLZ 小口径マス用 鋳鉄製防護ふた（敷地用）〈台座付〉



- 台座付きですので、レベルの確保が容易です。
- 敷地用の鋳鉄製防護ふたとなります。
- 鎖付きです。
- 標準は、“おすい”又は“うすい”の文字入りです。



- ふたの中央に直径60mmの大きさで、市章等のマークを入れることが可能です。（受注生産・別途価格）
- 蓋の開閉は専用の開閉工具〔ELK〕p.299（1組6,100円）をご使用ください

◎ご注文の際は“おすい”“うすい”の文字をご指示ください。

●仕様

符号	耐荷重	D	A	B	H	H ₁	E	重量 (kg)	価格 (円)
BHLZ-20 150(台座付)	T20	196	239	350	115	80	224	9.7	19,400
BHLZ-20 200(台座付)		246	289	400			274	12.4	24,800
※BHLZ-20 300(台座付)		390	439	540			424	23.9	41,900

※ 印はポリプロピレン製ますに対応しています。

●部品表

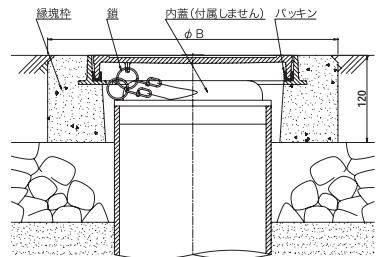
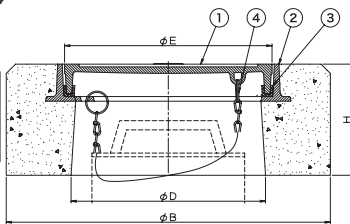
部番	部品名	材質	備考
①	ふた	BHL 2 FC200鋳鉄	錆止め塗装
		BHL 20 FCD500ダクタイル	
②	枠	FC200鋳鉄	
③	パッキン	CRクロロブレンゴム	
④	鎖	SUS304ステンレス	—
⑤	台座	再生プラスチック	

BHLC 小口径マス用 鋳鉄製防護ふた（敷地用）〈縁塊枠付〉



- 枠がコンクリートと一体となっていますので、枠の打ち込みが必要ありません。
- 敷地用の鋳鉄製防護ふたとなります。 ●鎖付きです。
- 標準は、“おすい”又は“うすい”の文字入りです。
- ふたの中央に直径60mmの大きさで、市章等のマークを入れることが可能です。（受注生産・別途価格）
- 蓋の開閉は専用の開閉工具〔ELK〕p.299（1組6,100円）をご使用ください

◎ご注文の際は“おすい”“うすい”の文字をご指示ください。



●仕様

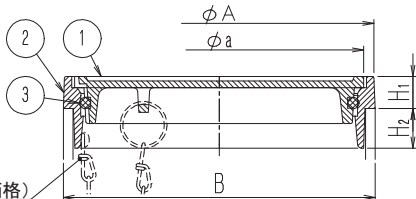
符号	耐荷重	D	B	H	E	重量 (kg)	価格 (円)
BHLC-20 150(縁塊枠付)	T20	210	350	120	224	23.0	22,300
BHLC-20 200(縁塊枠付)		260	400		274	27.7	28,500
※BHLC-20 300(縁塊枠付)		410	540		424	36.8	46,000

※ 印はポリプロピレン製ますに対応しています。

●部品表

部番	部品名	材質	備考
①	ふた	BHL 20 FCD500ダクタイル	錆止め塗装
		FC200鋳鉄	
②	枠	コンクリート	
③	パッキン	CRクロロブレンゴム	—
④	鎖	SUS304ステンレス	

MFSD 75, 100, 150 小口径マス用 鑄鉄製ふた



ご指示により取付(別途価格)
(後付けはできません)

- 宅地マスなどに設置する「小口径マンホールふた」としてご使用いただけます。
- ふた①の開閉は、マイナスドライバーを蓋に差し込んで容易にできます。
- 枠②は、ソケット④に接着剤を塗布しVU管に差し込んでください。
- 鎖付きは別途価格として1,800円増しとなります。

※ふたの標準マーク「おすい」「うすい」の文字は変更できます。

※ふたの中央に直径60mmの大きさで、市章等のマークを入れることが可能です。(別途価格・受注生産・75は不可)

専用鎖：片リング付き

材質：SUS304 φ1.6 L270

別途：1,800円



◎鎖の後付けは不可です。

ご注文時にご指示ください。

◎ご注文の際は「おすい」「うすい」の文字をご指示ください。

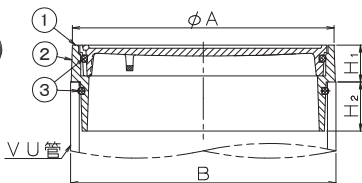
●仕様

符号	標準 マーク	耐荷重	φA	B	H ₁	H ₂	重量 (kg)	価格 (円)	
MFSD	75	おすい うすい	T2	89.1	φ89(VU75塩ビ管)	10.5	19.0	0.5	3,800
	100			113.0	φ114(VU100塩ビ管)	12.5	17.0	0.7	4,000
	150			163.8	φ165(VU150塩ビ管)	17.0	22.0	1.2	6,200

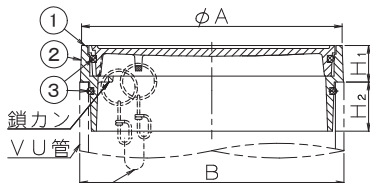
●部品表

部番	部品名	材質	備考
①	ふた	FCD500ダクタイル	錆止め塗装
②	枠	FC200 鑄鉄	
③	Oリング	NBRニトリルゴム	—

MFSD (鎖無し) 200, 300 / MFSDC (鎖付き) 200, 300 小口径マス用 鑄鉄製ふた



図例：MFSD 200



図例：MFSDC 300

☆MFSDC200を、雨水枡200サイズにご使用される場合は、鎖カンが干渉してバスケットの脱着ができません。MFSD 200を推奨いたします。(MFSD 200は、鎖の取付はできません。)

- 宅地マスなどに設置する「小口径マンホールふた」としてご使用いただけます。
- ふた①の開閉は、マイナスドライバーを蓋に差し込んで容易にできます。

※ふたの標準マーク「おすい」「うすい」の文字は変更できます。

※ふたの中央に直径60mmの大きさで、市章等のマークを入れることが可能です(別途価格・受注生産)

専用鎖：両リング付き

材質：SUS304 φ1.6 L270



◎ご注文の際は「おすい」「うすい」の文字をご指示ください。

●仕様

符号	標準 マーク	耐荷重	φA	B	H ₁	H ₂	重量 (kg)	価格 (円)	
MFSD	200 300	おすい うすい	T2	213.0	φ216(VU200塩ビ管)	30	40	3.9	8,700
				316.0	φ318(VU300塩ビ管)			8.1	24,700
MFSDC	200 300	おすい うすい	T2	213.0	φ216(VU200塩ビ管)	30	40	4.0	10,500
				316.0	φ318(VU300塩ビ管)			8.2	26,500

●部品表

部番	部品名	材質	備考
①	ふた	FCD500ダクタイル	錆止め塗装
②	枠	FC200 鑄鉄	
③	Oリング	NBRニトリルゴム	—

注1：MFSD200は(鎖カン無し、鎖無し)

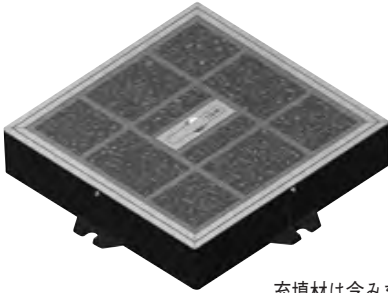
300は(鎖カン有り、鎖無し)

注2：MFSDC 200/300は(鎖カン有り、鎖付き)

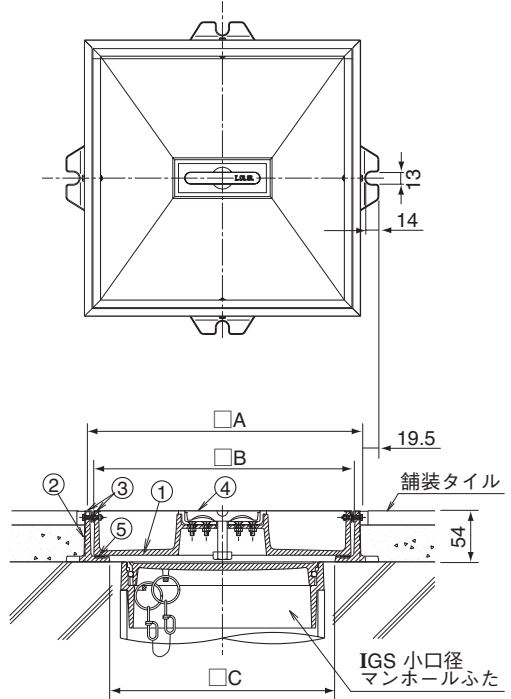
EMSD 小口径マス用 タイル貼り化粧蓋 (サイズ200)

【用途】

- 宅地マスなどに設置する『小口径マンホールふた』のタイル貼り化粧用蓋としてご使用いただけます。



充填材は含みません。



《特長》

- ★ ふたはダクタイル鋳鉄製 (FCD500) で耐荷重 (T-6) 構造で、敷地内の車両の通過する場所に使用できます。
- ★ 目地・取手はステンレス製です。
- ★ ふた①と受枠②の目地の合わせ面は、砂や泥が詰まりにくい構造になっております。
- ★ 受枠②にはパッキン材が付いております。
- ★ EMSD200 の外角寸法は、タイルの外角サイズ100角 (3枚分)、150角 (2枚分)、300角 (1枚分) の施工寸法に相当しております。
- ★ 車両の通行や基礎コンクリートを施工しない場所の沈下防止にZSD (台座) p.256をご使用ください。

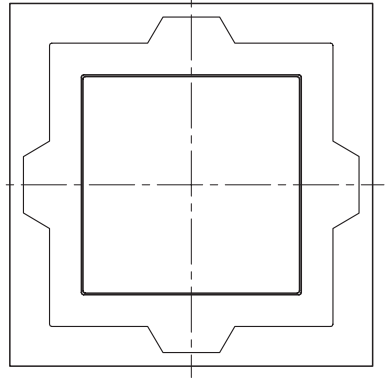
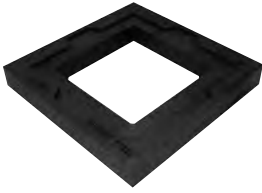
● 部品表

部番	部品名	材質	表面処理
①	ふた	FCD500 ダクタイル	錆止め塗装
②	受枠	FC200 鋳鉄	
③	目地	SUS304 ステンレス	—
④	取手	SUS304 ステンレス	
⑤	パッキン	CR クロロブレンゴム	

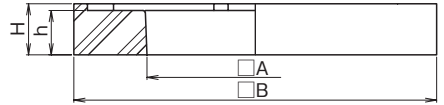
● 仕様

符号	□A	□B	□C	マス口径	耐荷重	重量 (kg)	価格 (円)
EMSD 200	292	274	238	200	T6	9.0	55,500

ZSD 小口径マス・タイル貼り化粧蓋用台座



- 台座は、車輛の通行や基礎コンクリートを使用しない場所へ施行する場合の沈下防止の効果があります。
 - 嵩上げ用にコンクリート製改良柵(□300)を使用した場合、EMSDとのアダプターに使用できます。
- ※再生プラスチックを使用しています。
※ZSDはEMSD専用台座です。

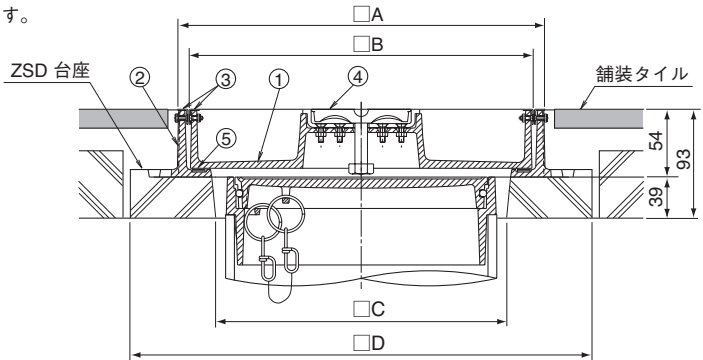
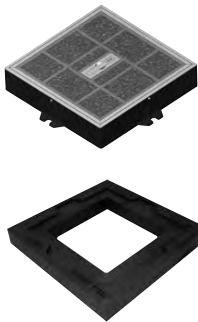


●仕様

符号	□A	□B	h	H	重量 (kg)	価格 (円)
ZSD 200	238	370	39	45	2.5	4,600

EMSDZ 小口径マス用 タイル貼り化粧蓋〈台座付〉(サイズ200)

写真のタイル充填は施工例です。



施工図例

※本製品はEMSDとZSDの組合せです。
詳細は、p255、p256上を参照してください。

●仕様

符号	□A	□B	□C	□D	耐荷重	重量 (kg)	価格 (円)
EMSDZ 200 (台座付)	292	274	238	370	T6	11.5	60,100

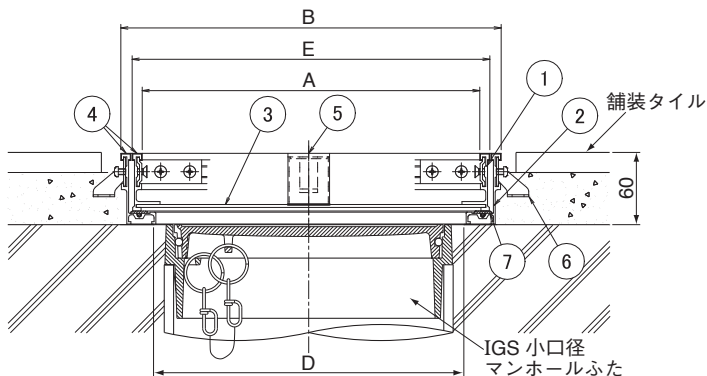
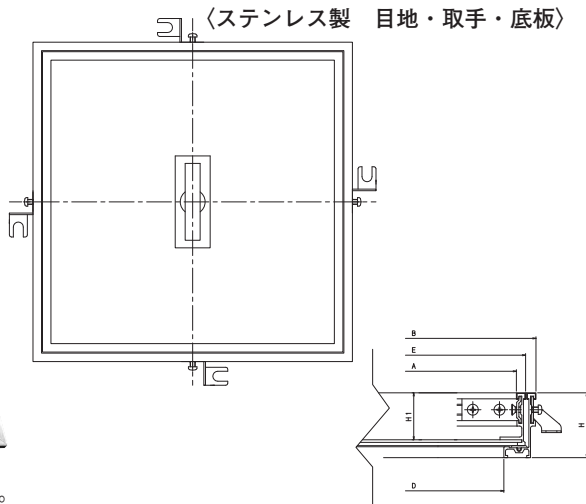
EMSBM 小口径マス用 タイル化粧ハッチ (サイズ150, 200, 300)

【用途】

- 宅地マスなどに設置する『小口径マンホールふた』のタイル貼り化粧用ハッチとしてご使用いただけます。
- 小口径サイズは、150,200,300のマンホールふたに対応しております。



充填材は含みません。



《特長》

- ★目地・取手・底板は、ステンレス製です。
- ★ふたと目地のすきまは定期的な清掃をお願い致します。
- ★受枠②には、パッキン材が付いております。
- ★アンカーの位置は左右にスライドして変更できます。また折り曲げや取り外しも可能です。
- ★EMS200の外角寸法は、タイルの外角サイズ100角（3枚分）、150角（2枚分）、300角（1枚分）の施工寸法に相当しております。
- ★本製品の耐荷重構造は歩行者用です。車輛が通過する場所には適しません。

●部品表

部番	部品名	材質	表面処理
①	ふた	A6063S アルミ	アルマイト
②	受枠		
③	底板	SGHC 鉄	亜鉛メッキ
④	目地	SUS304 ステンレス	—
⑤	取手	SUS304 ステンレス	—
⑥	アンカー	SGHC 鉄	亜鉛メッキ
⑦	パッキン	塩ビ	—

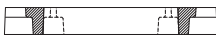
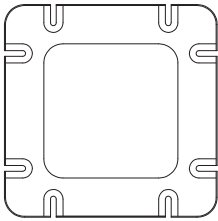
●仕様

符号	E	□B	D	A	H	H ₁	重量 (kg)	価格 (円)
EMSBM 150	227	246	187	210	60	43	2.8	49,400
EMSBM 200	272	291	232	255			3.4	49,800
EMSBM 300	372	391	332	355			5.6	59,200

EMB7Z, EMAH7Z, EMDH7Z, EMBH7SZ, EMAH7SZ, EMDH7SZ

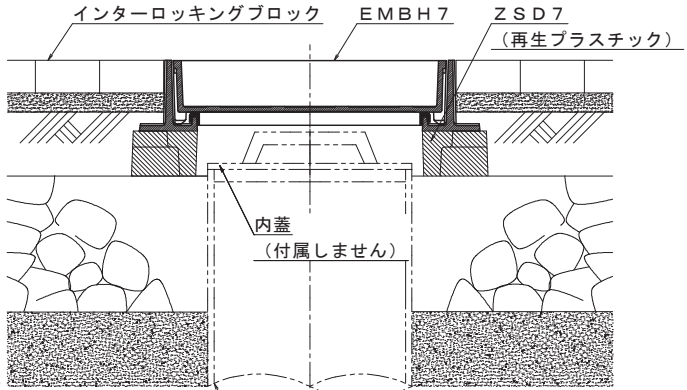
インターロッキングブロック用マンホールふた“台座(ZSD7)”付き

※適用品：サイズ300,350 インターロッキングブロック用
EMB7、EMB7S / EMAH7、EMAH7S / EMDH7、EMDH7S



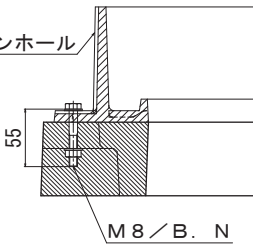
台座：ZSD7
再生プラスチック製

※台座：ZSD7の詳細寸法は
259頁を参照してください。



化粧マンホール
受枠

固定詳細



EMB7：施工例



鋳鉄目地



ステンレス目地

※M8×L55ボルト・ナット4セット付き

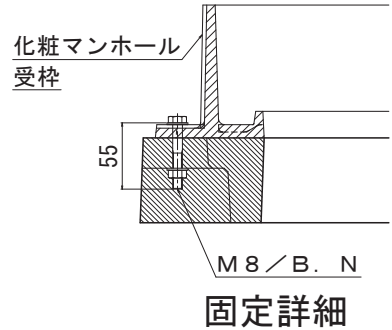
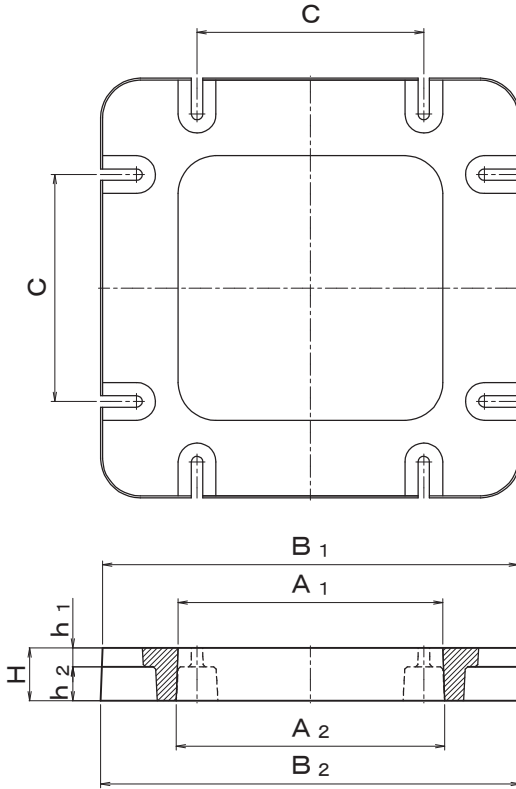
●仕様

符号	備考1	備考2	重量 (kg)	価格 (円)
EMB7Z 300	EMB7	鋳鉄目地	46.0	65,500
EMB7Z 350	台座付き		55.5	74,200
EMAH7Z 300	EMAH7		46.0	69,200
EMAH7Z 350	台座付き		55.5	75,200
EMDH7Z 300	EMDH7		46.0	78,600
EMDH7Z 350	台座付き		55.5	83,300

●仕様

符号	備考1	備考2	重量 (kg)	価格 (円)
EMB7SZ 300	EMB7S	SUS目地	46.0	149,400
EMB7SZ 350	台座付き		55.5	160,200
EMAH7SZ 300	EMAH7S		46.0	155,600
EMAH7SZ 350	台座付き		55.5	165,100
EMDH7SZ 300	EMDH7S		46.0	160,500
EMDH7SZ 350	台座付き		55.5	170,000

ZSD7 300, 350 化粧マンホール用台座 (再生プラスチック製)



※適用品：サイズ300,350

化粧タイル用

EMBH4、EMBH4S、EMBP4、EMBP4S

EMAH4、EMAH4S、EMAP4、EMAP4S

EMDH4、EMDH4S、EMDP4、EMDP4S

インターロッキングブロック用

EMBH7、EMBH7S

EMAH7、EMAH7S

EMDH7、EMDH7S

注：E353-3Sタイプにはセットできません。

※M8×L55ボルト・ナット4セット付き

●仕様

符号	A ₁	A ₂	B ₁	B ₂	C	H	h ₁	h ₂	重量(kg)	価格(円)
ZSD7 300	300	305	500	505	250	70	25	45	10.0	13,800
ZSD7 350	350	355	550	555	300	70	25	45	11.5	14,700

BHHG-14・25 下水道用 鋳鉄製防護ふた 格子タイプ

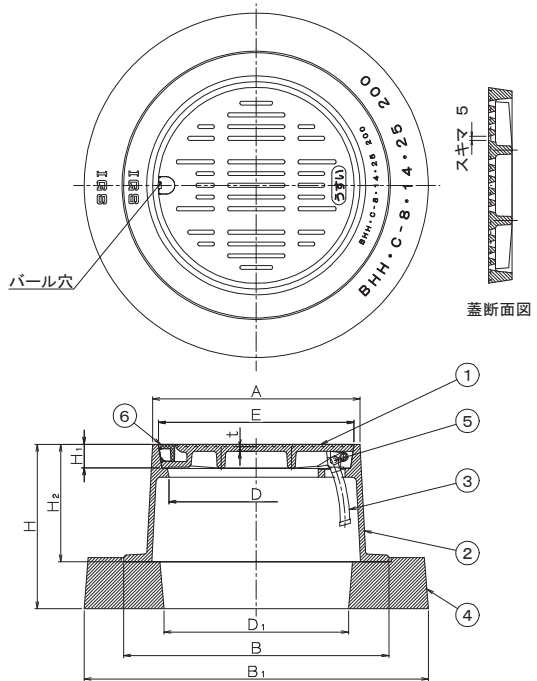
【用途】

- T14・T25用 総重量T14を超え
る大型車両が通行する道路。



部番⑥ゴムキャップ

※蓋の表面のバール穴に
ゴムキャップが附属します。



《特長》

- ★ふたはテーパ式でガタツキ・はね返りを防ぎます。
- ★ふたは180度開閉し、使い易い蝶番式です。

●部品表

部番	部品名	材質	表面処理
①	ふた	FCD700 ダクタイル	カチオン塗装
②	枠	FCD600 ダクタイル	
③	ヒンジ	FCD700 ダクタイル	
④	台座	再生プラスチック	—
⑤	ボルト・ナット	SUS304ステンレス	
⑥	ゴムキャップ	CRクロロブレンゴム	

●仕様

符号	荷重区分	A	E	B	B ₁	D	D ₁	t	H ₁	H ₂	H	重量 (kg)	価格(円)
BHHG-14・25 150	T14・T25 用	213	198	255	350	171	205	5	30	150	180	11.7	33,500
BHHG-14・25 200		265	250	339	440	221	236	6			22.1	38,800	
BHHG-14・25 300		415	400	505	658	373	392	7			38.2	72,800	

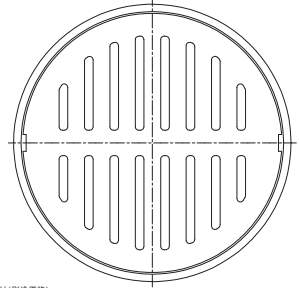
GDRNS 150 小口径雨水マス用細目丸型格子網



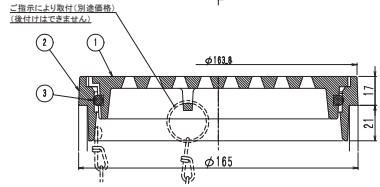
◎鎖の後付けは不可です。
ご注文時にご指示ください。



専用鎖：片リング付き
材質：SUS304 φ1.6 L270



- スキマが5mmと細く、落葉やタバコが落下しにくい構造です。
- 小口径雨水マスのふたとしてご使用いただけます。
- ふた①の開閉は、マイナスドライバーをふたに差し込んで容易にできます。
- 150のVU塩ビ管への差込みに対応しております。
- 鎖付きは別途価格として1,800円増しとなります。



●仕様

符号	呼び	耐荷重	φA	B	H ₁	H ₂	重量 (kg)	価格 (円)
GDRNS	150	T2	163.8	φ165 (VU150塩ビ管)	17	22	1.1	6,100

●部品表

部番	部品名	材質	備考
①	ふた	FCD500ダクタイル	錆止め塗装
②	枠	FC200 鋳鉄	
③	Oリング	NBRニトリルゴム	—

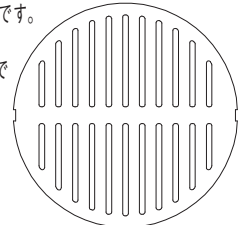
GDRNS(鎖なし) / GDRNSC(鎖付き) 小口径雨水マス用細目丸型格子網



- スキマが5mmと細く、落葉やタバコが落下しにくい構造です。
- 小口径雨水マスのふたとしてご使用いただけます。
- ふた①の開閉は、マイナスドライバーをふたに差し込んで容易にできます。
- 200のVU塩ビ管への差込みに対応しております。
- 鎖付きは別途価格として1,800円増しとなります。

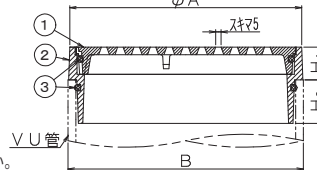


専用鎖：両リング付き
材質：SUS304 φ1.6 L270
φA

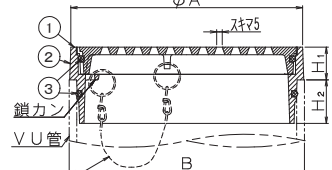


ふた平面図

☆GDRNSC200を、雨水樹200サイズにご使用される場合は鎖カンが干渉してバスケットの脱着ができません。GDRNS200を推奨いたします。
☆バスケットの装着が無く、且つ鎖付きが必要な場合はGDRNSC200をご注文ください。



図例：GDRNS 200



図例：GDRNSC 300

●仕様

符号	呼び	耐荷重	φA	B	H ₁	H ₂	重量 (kg)	価格(円) 鎖カン、鎖無し	価格(円) 鎖カン、鎖付
GDRNS (C) 200	200	T2	213	φ216 (VU200塩ビ管)	30	40	4.0	8,700	10,500
GDRNS (C) 300	300	T2	316	φ318 (VU300塩ビ管)	30	40	7.0	17,900	19,700

●部品表

部番	部品名	材質	備考
①	ふた	FCD500ダクタイル	錆止め塗装
②	枠	FC200 鋳鉄	
③	Oリング	NBRニトリルゴム	—

