

# バルブボックス

## ステンレス製散水栓ボックスのお取り扱いについて

ステンレス製散水栓ボックスの「散水栓」の文字部に使用している黒色の墨は、シンナーを塗布した布等で擦ると剥がれる恐れがございます。

シンナーを塗布した布でステンレスの表面を磨く時は、「散水栓」の黒色部に触れないようにご注意ください。

●バルブボックス製品群目次

用途	適用バルブ径	文字表示	製品名	ページ	備考	
止水弁用	ボックス弁	呼び径 50 以下	止水弁・ガス	B1	214	止水弁筐
		呼び径 40 以下	バルブ	BFS150	214	止水弁筐
		呼び径 50 以下	バルブ	BFS200	214	止水弁筐
		呼び径 40 以下	止水弁	B1HK	215	国土交通省型 B1 JCW-103 (B1)
				B1HKC	215	B1HK のコンクリート縁塊枠付
				BHC14・25 150	216	重耐型 止水弁筐
		呼び径 50 以下	止水弁	B1OS	—	差込型
				SB1	217	ステンレス製 差込型
		呼び径 50～80	止水弁	BHC14・25 200	216	重耐型 止水弁筐
				B2K,300	218	国土交通省型 MHA-P300 JCW-103
		呼び径 100～200	止水弁	B2K,450	218	国土交通省型 MHA-P450 JCW-103
		呼び径 50 以下	止水弁	B5-1N	232	国土交通省型 B5-1 JCW-104
				B5-2N	232	国土交通省型 B5-2 JCW-104
		呼び径 100 以下	制水弁	B6-1AN	233	国土交通省型 B6-1A JCW-104
				B6-1BN	233	国土交通省型 B6-1B JCW-104
		呼び径 150 以下	制水弁	B6-2AN	233	国土交通省型 B6-2A JCW-104
				B6-2BN	233	国土交通省型 B6-2B JCW-104
		呼び径 80～100	制水弁	B6A	—	都市再生機構 P903
				B6B	234	都市再生機構 P903
		呼び径 80～250	制水弁	MB6	234	都市再生機構 P902
弁筐用コンクリート台座		ZB5	232	B5-1N,B5-2N 用		
		ZB6-1	233	B6-1AN,B6-1BN 用		
		ZB6-2	233	B6-2AN,B6-2BN 用		
		ZB6	234	B6A,B6B 用		
		ZMB	234	MB6 用		
散水栓用	土間埋込	呼び径 13～20	散水栓	B3AK	219	鍵付
				B3A	219	
				B3AL	219	支持金具付き
				B3BK	220	鍵付
				B3BLK	220	鍵・支持金具付き,都市再生機構 E103
				B3B	221	
				B3BL	221	支持金具付き
				B3BSK	225	上部ステンレス製 鍵付き
				B3BS	225	上部ステンレス製
				B3BSL	225	上部ステンレス製 支持金具付き
				JB3M	217	樹脂製

●バルブボックス製品群目次

用途	適用バルブ径	文字表示	製品名	ページ	備考		
散水栓用	土間埋込 呼び径 13 ~ 20	散水栓	SB3E1	226	ステンレス製		
			SB3E3	226	ステンレス製		
			SB3N	227	ステンレス製		
	自立型 壁露出 壁埋込	呼び径 13 ~ 20	散水栓	SB3HDLK	224	ステンレス製 (ドーム型)	
				SB3HD	222	ステンレス製 (ドーム型)	
	SB3CY			229	ステンレス製		
	SB3CT			229	ステンレス製		
	SB3LT			230	ステンレス製		
	SB3SYH			231	ステンレス製		
	SB3ST			231	ステンレス製		
	SB3VTN			228	蓋枠分離式 ステンレス製		
	量水器用			呼び径 13 ~ 20	量水器	MB4	243
呼び径 25 ~ 32				MB1KND		237	国土交通省型 MB-1 JCW-105 (MB-1)
		MB1KNDC	237	MB1KND コンクリート柵付き			
呼び径 40 ~ 65		MB2K	238	国土交通省型 MB-2 JCW-105 (MB-2)			
		MB2KC	238	MB2K コンクリート柵付き			
		MB1-2N	240	点検用中蓋付き			
呼び径 80 ~ 150		MB1-2NC	240	MB1-2N コンクリート柵付き			
		MB3K	239	国土交通省型 MB-3 JCW-105 (MB-3)			
		MB3KC	239	MB3K コンクリート柵付き			
		MB2-2N	241	点検用中蓋付き			
		MB2-2NC	241	MB2-2N コンクリート柵付き			
呼び径 20 ~ 25		SMB2	244	ステンレス製			
呼び径 32 ~ 40		SMB3	244	ステンレス製			
関係器具				EMB	245	ステンレス製化粧用	
					246		

## B1 止水弁



●呼び径50以下に適用

●受枠に塩ビ管 (VP, VUφ 150, φ200) がセットできます。

※受注生産で「ガス」マークができます。

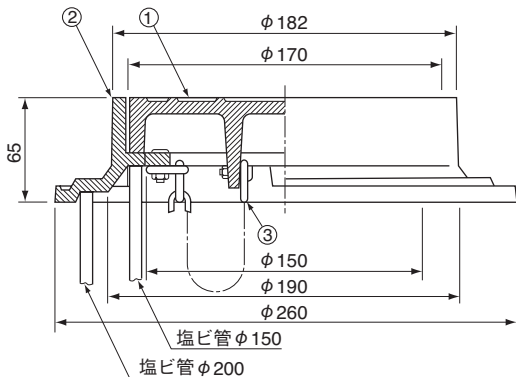
●開閉キー (B1 キー) B1Kを用意してあります (p.246)。

●部品表

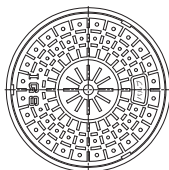
部番	部品名	材質	表面処理
①	ふた	FC200 鋳鉄	錆止め塗装
②	受枠		
③	鎖	SWRM軟鋼	

●仕様

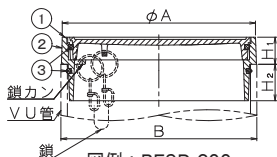
符 号	重量 (kg)	価格 (円)
<b>B1 150</b>	4.6	8,000



## BFSD 150 BFSD 200 止水弁



図例：BFSD150ふた



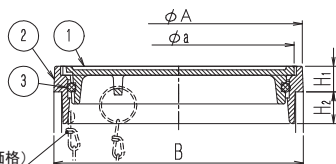
図例：BFSD 200

●部品表

部番	部品名	材質	備考
①	ふた	FCD500ダクタイル	錆止め塗装
②	枠	FC200 鋳鉄	
③	Oリング	NBR ニトリルゴム	—

●仕様

符 号	適用バルブ径	マーク	耐荷重	$\phi A$	B	$H_1$	$H_2$	重量 (kg)	価格 (円)
<b>BFSD 150</b>	50以下	バルブ	T-2	163.8	$\phi 165$ (VU150塩ビ管)	17.0	21.0	1.2	5,900
<b>BFSD 200</b>		バルブ	T-2	213.0	$\phi 216$ (VU200塩ビ管)	30.0	40.0	4.0	8,300



図例：BFSD 150

ご指示により取付 (別途価格)  
(後付けはできません)

専用鎖：片リング付き  
材質：SUS304  $\phi 1.6$  L270  
別途：1,800円



◎鎖の後付けは不可です。  
ご注文時にご指示ください。

●部品表

部番	部品名	材質	備考
①	ふた	FCD500ダクタイル	錆止め塗装
②	枠	FC200 鋳鉄	

## B1HK 止水弁筐 (国土交通省型 B1)

〈機械設備設計標準部分詳細図集 P-903〉

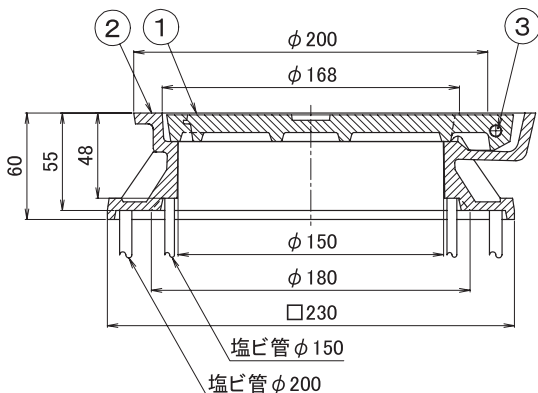
●JCW-103(B-1)



- ヒンジ付き
- 呼び径40以下に適用
- 受枠にVP,VUφ150・φ200がセット出来ます。  
※受注生産でガス・水抜栓マークが出来ます。
- 公共建築協会評価品

### ●部品表

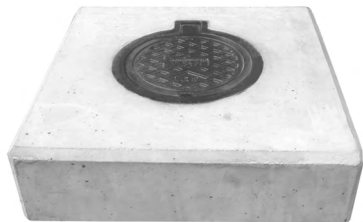
部番	部品名	材質	表面処理
①	ふた	FC200 鑄鉄	錆止め塗装
②	受枠		
③	皿ビス・ナット	SUS340ステンレス	—



### ●仕様

符 号	重量(kg)	価格(円)
<b>B1HK 150</b>	5.0	8,100

## B1HKC コンクリート縁塊枠付(弁枘: VC-P対応)

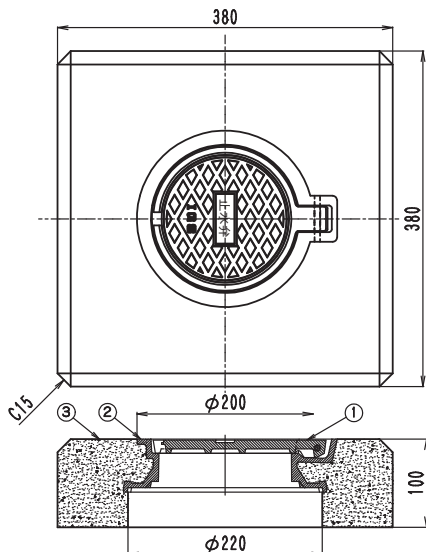


### ●部品表

部番	部品名	材質	表面処理
①	ふた	FC200 鑄鉄	錆止め塗装
②	受枠		
③	縁塊	コンクリート	—

### ●仕様

符 号	重量(kg)	価格(円)
<b>B1HKC</b>	35.5	26,000



# BHC-14・25 重耐型 止水弁筐

## 【用途】

●T14・T25用 総重量T14を超える大型車両が  
通行する敷地用。

## 《特長》

★ふたはテーパ式でガタツキ・はね返りを防ぎ、  
土砂の流入を防ぎます。

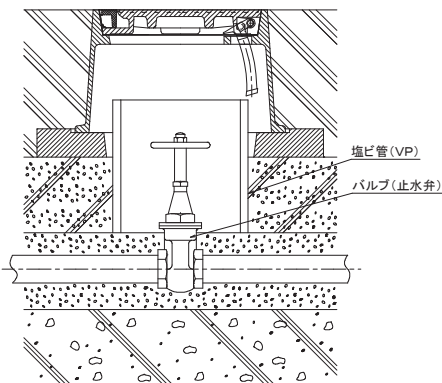
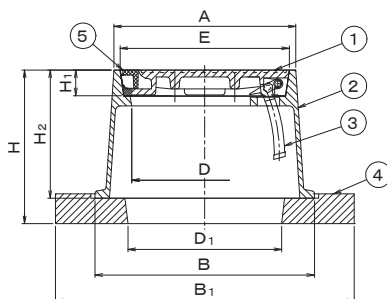
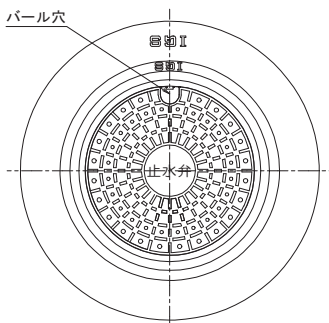
★ふたは180度開閉し、使い易い蝶番式です。



バルブ穴

ゴムキャップ

ゴムキャップを外す場合は  
ドライバー等を使用してください。



BHC 止水弁 施工例



部番⑤ゴムキャップ

※蓋の表面のバルブ穴に  
ゴムキャップが附属します。

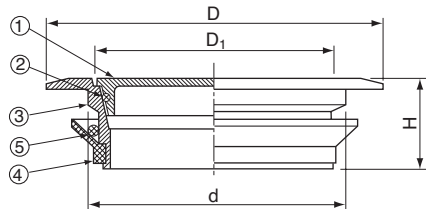
## ●部品表

部番	部品名	材質	表面処理
①	ふた	FCD700 ダクタイル	
②	枠	FCD600 ダクタイル	錆止め塗装
③	ヒンジ	FCD700 ダクタイル	
④	台座	再生プラスチック	
⑤	ゴムキャップ	CRクロロブレンゴム	

## ●仕様

符号	適用バルブ径	荷重区分	A	E	B	B <sub>1</sub>	D	D <sub>1</sub>	H <sub>1</sub>	H <sub>2</sub>	H	重量 (kg)	価格 (円)
BHC-14・25 150	40以下	T14・T25 用	213	198	255	350	171	205	30	150	180	11.7	23,900
BHC-14・25 200	50以下		265	250	339	440	221	236			210	22.1	39,400

## SB1 差込型 ステンレス製化粧用止水弁筐



- 傾斜した床面にピッタリ取り付けられます。
- ふたの開閉はドライバー（75×125）により容易にできます。
- 施工費、施工時間を低減化します。
- VP、GP管で施工する場合は⑤Oリングを取付けずにご使用ください。
- 受注生産品です。
- 止水弁以外の特殊文字も別途価格で承ります。
- 施工の際、④パッキン接触面と③枠の下面に少量の接着剤（スーパー、パスボンド）などを塗り、差し込んでご使用ください。

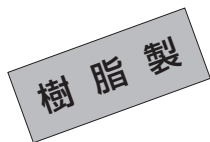
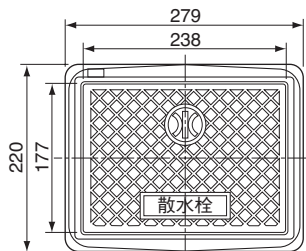
## ●仕様

符 号	d	D	D <sub>1</sub>	H	重量 (kg)	価格 (円)
SB1 125	122	166	118	32	0.8	48,900
150	142	191	136	37	1.5	77,000

## ●部品表

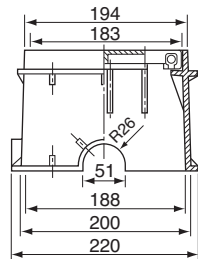
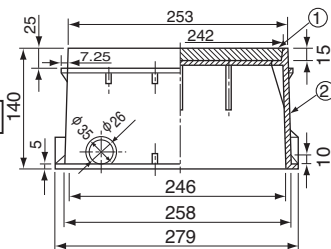
部番	部 品 名	材 質	表面処理
①	ふ た	SCS13 ステンレス	—
②	Oリング	NBR ニトリルゴム	
③	枠	SCS13 ステンレス	
④	パッキン	CR クロロプレンゴム	
⑤	VU用Oリング	NBR ニトリルゴム	

## JB3M 樹脂製 散水栓ボックス



- 呼び径13~20に適用
- 色は本体は黒、ふたは水色です。
- 樹脂製のため、車輛が通行する場所には使用できません。

ご注文は5個単位でお願いいたします



## ●部品表

部番	部 品 名	材 質	表面処理
①	ふ た	PP 樹脂	—
②	本 体	ポリプロピレン	

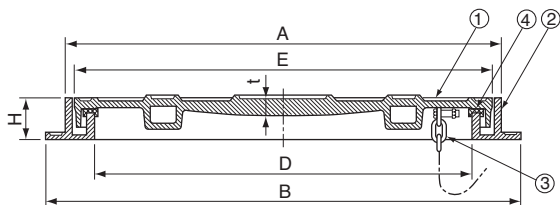
符 号	重量 (kg)	価格 (円)
JB3M	1.2	3,800

## B2K 止水弁マーク入り 止水弁筐



〈国土交通省型 MHA - P300, MHA - P450〉

●JCW-103



- 鎖付きの製品です。
- SHASE-S209 簡易密閉形 (パッキン式) 1500K相当品です。
- 呼び径 B2K300 50~80 に適用  
B2K450 100~200 に適用
- 公共建築協会評価品

●仕様 加重体φ170

符 号	実内寸				蓋		重量 (kg)	破壊 荷重	価格 (円)
	D	A	B	H	E	t			
<b>B2K 300</b>	300	365	410	50	350	14	18	80KN 以上	27,000
<b>450</b>	450	515	560		500	16	33		47,200

●部品表

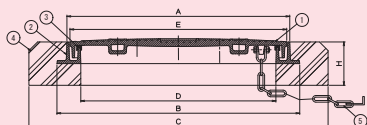
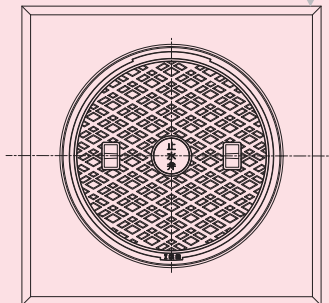
部番	部品名	材 質	表面処理
①	ふ た	FC200 鑄鉄	錆止め塗装
②	受 枠		
③	鎖	SWRM軟鋼	亜鉛メッキ
④	パッキン	CRクロロブレンゴム	—

## B2KCD 止水弁マーク入り コンクリート縁塊枠付止水弁筐

〈新製品〉



受注生産品です



- 国土交通省型 MHA-P相当品
- SHASE-S 209 水封形 1500K相当品
- 受枠、蓋に符号、実内径、SHASE型の文字鑄出し。
- 枠の封水部は砂などが溜りますので、定期的に清掃してください。

●仕様

符 号	D	A	B	C	E	H	重量 (kg)	価格 (円)
<b>B2KCD 300</b>	300	365	410	500	350	100	60	51,300
<b>450</b>	450	515	560	690	500	120	94	92,900

●部品表

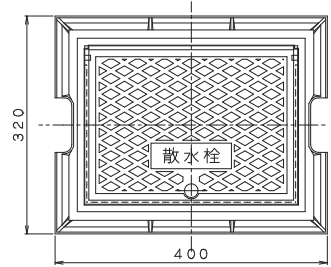
部番	部品名	材 質	表面処理
①	ふ た	FC200 鑄鉄	錆止め塗装
②	受 枠		
③	パッキン	CRクロロブレンゴム	—
④	縁塊	コンクリート	—
⑤	鎖	SWRM軟鋼	亜鉛メッキ



## B3A 散水栓ボックス



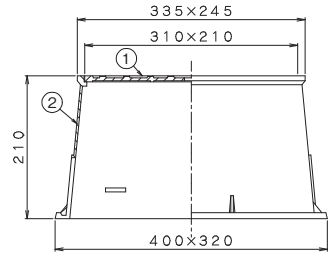
●呼び径13~20に適用



●支持金具付きは  
4,000円増しとなります (B3AL)



支持金具



●仕様 加重体φ150

符号	重量(kg)	破壊荷重	価格(円)
B3A	14.0	20KN	28,600
B3AL(支持金具付き)	14.5		32,600

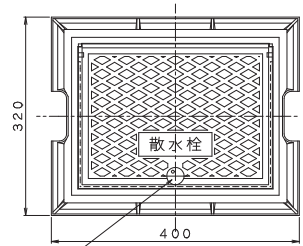
●部品表

部番	部品名	材質	表面処理
①	ふた	FC200 鋳鉄	錆止め塗装
②	本体		

## B3AK 鍵付き散水栓ボックス



●呼び径13~20に適用



●鍵部写真

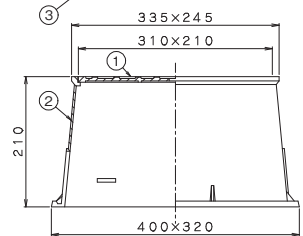


シリンダー錠 開閉キー

●支持金具付きは  
4,000円増しとなります (B3AL)



支持金具



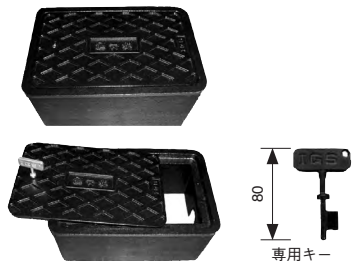
●仕様 加重体φ150

符号	重量(kg)	破壊荷重	価格(円)
B3AK	14.0	20KN	37,200
B3ALK(支持金具付き)	14.5		41,200

●部品表

部番	部品名	材質	表面処理
①	ふた	FC200 鋳鉄	錆止め塗装
②	本体		
③	シリンダー錠	快削黄銅	—

## B3BK 鍵付き散水栓ボックス



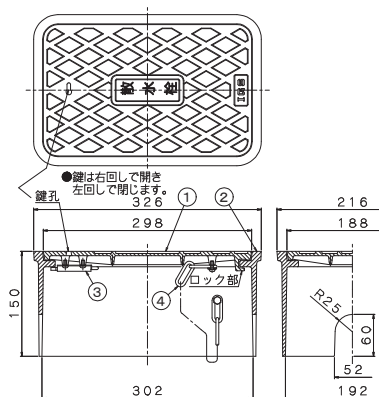
### 【カバー（蓋）の開け方】

- ①（鍵）キーを差して右に90° 回してください。
  - ②上の写真のようにスライドさせて開けてください。
- ※閉めるときは、逆に行ってください。

- カバーの鍵は右回しで開き左回しで閉じます。
- 専用キー付きです。
- 呼び径13A、20Aに適用
- B3Bの蓋と交換可能です。

#### ●仕様

符号	重量 (kg)	破壊荷重	価格 (円)
B3BK	11	20KN	23,500

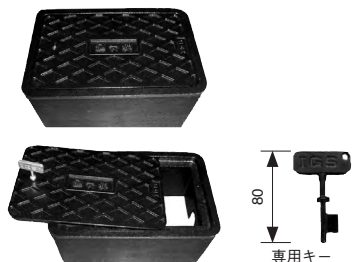


#### ●部品表

部番	部品名	材質	備考
①	カバー	FC200鋳鉄	錆止め塗装
②	受枠		
③	錠前	SUS304ステンレス	—
④	錠	SWRM軟鋼	溶融亜鉛メッキ

## B3BLK 鍵付き・支持金具付き散水栓ボックス 〈都市再生機構型〉

### 〈機械設備設計標準部品図集 E-103同等品〉



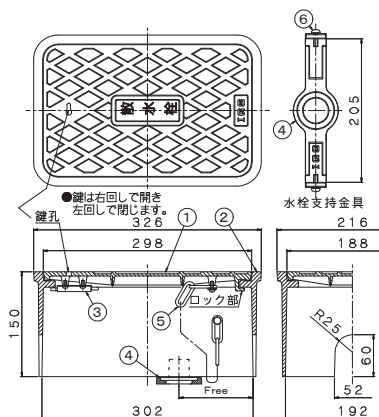
### 【カバー（蓋）の開け方】

- ①（鍵）キーを差して右に90° 回してください。
  - ②上の写真のようにスライドさせて開けてください。
- ※閉めるときは、逆に行ってください。

- カバーの鍵は右回しで開き左回しで閉じます。
- 専用キー付きです。
- 呼び径13A、20Aに適用
- B3Bの蓋と交換可能です。

#### ●仕様

符号	重量 (kg)	破壊荷重	価格 (円)
B3BLK	11	20KN	27,800



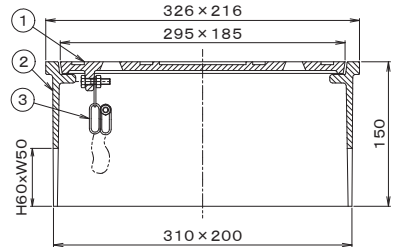
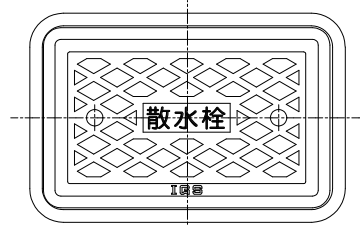
#### ●部品表

部番	部品名	材質	備考
①	カバー	FC200鋳鉄	錆止め塗装
②	受枠		
③	錠前	SUS304ステンレス	—
④	支持金具	FC150鋳鉄	錆止め塗装
⑤	錠	SWRM軟鋼	溶融亜鉛メッキ
⑥	ビス	C2700黄銅	錆止め塗装

## B3B 散水栓ボックス



●呼び径13~20に適用



### ●部品表

部番	部品名	材質	表面処理
①	ふた	FCD500ダクタイル	錆止め塗装
②	本体	FC200鋼鉄	
③	鎖	SWRM軟鉄	溶融亜鉛メッキ

●仕様 加重体φ150

符 号	重量 (kg)	破壊荷重	価格 (円)
<b>B3B</b>	10	60KN	20,200

## B3BL 支持金具付き散水栓ボックス

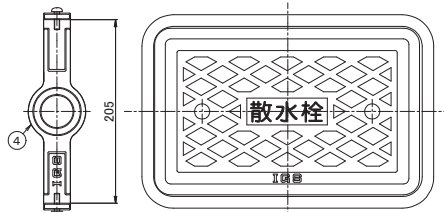


●造園施設標準設計図集 M1-D

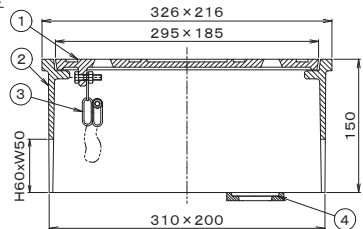
●呼び径13~20に適用



支持金具



水栓支持金具



### ●部品表

部番	部品名	材質	表面処理
①	ふた	FCD500ダクタイル	錆止め塗装
②	本体	FC200鋼鉄	
③	鎖	SWRM軟鉄	溶融亜鉛メッキ
④	支持金具	FC150鋼鉄	錆止め塗装

●仕様 加重体φ150

符 号	重量 (kg)	破壊荷重	価格 (円)
<b>B3BL</b>	10	60KN	24,500

# SB3HD, SB3HDK ステンレス製ドーム型散水栓ボックス



写真は、鍵付・台座付です。



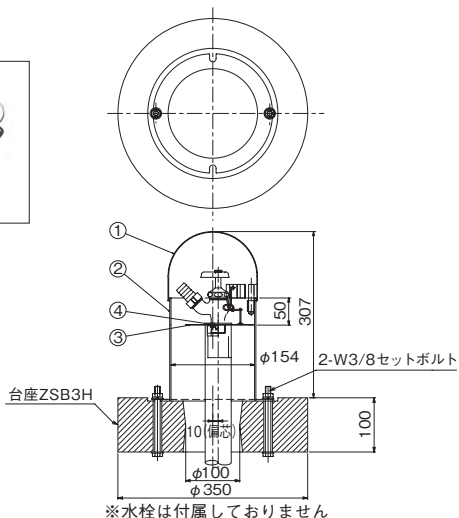
- ステンレス製
- 呼び径13~20に適用

### ●部品表

部番	部品名	材質	備考
①	ふた	SUS304 ステンレス	ヘアライン 仕上げ
②	本体		
③	水栓取付板		t 1.0
④	ビス		M 4×8

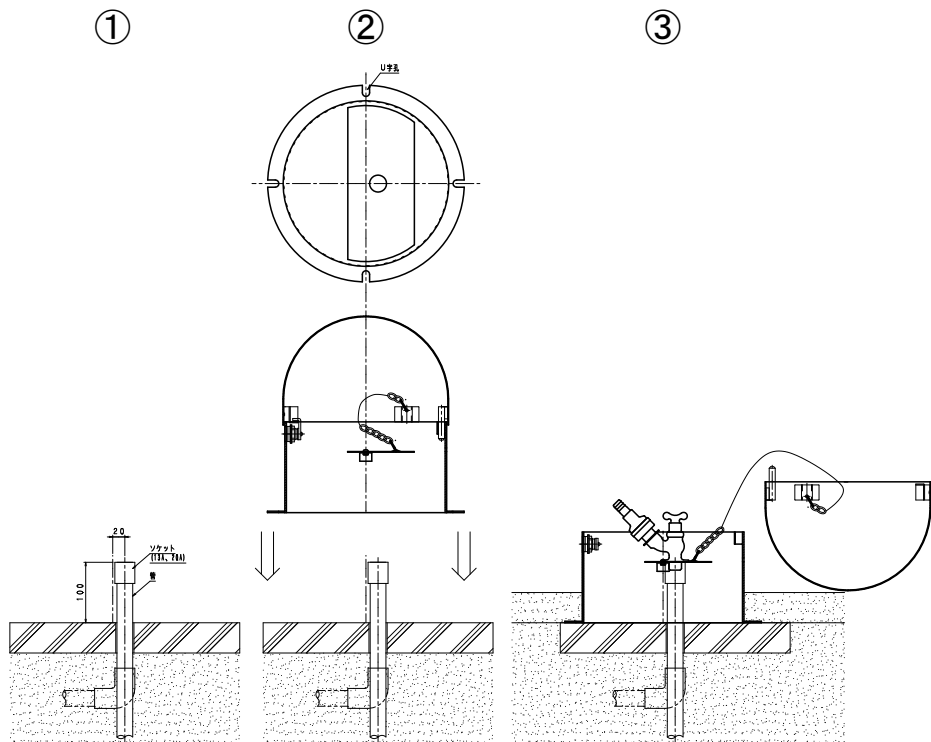
### ●仕様

符 号	重量(kg)	価格(円)
SB3HD (鍵なし)	3.3	90,000
SB3HDK (鍵付)	3.4	98,600
ZSB3H (台座)	8.5	13,000



オプション	部品名	材質	備考
	鍵	亜鉛合金	クロムメッキ
台座	再生プラスチック	—	

## SB3HDLK 施工手順



①散水栓BOXの取り付け位置に合わせて配管します。

\*管とBOXの中心は20mmズレがあります。

\*継ぎ手部はシールテープで確実に止水してください。

\*凍結の恐れがある場合、配管地上部を保温処理してください。

②散水栓BOXを上からかぶせます。

\*BOXの固定が必要な場合は U 字孔を利用しアンカー等で固定してください。

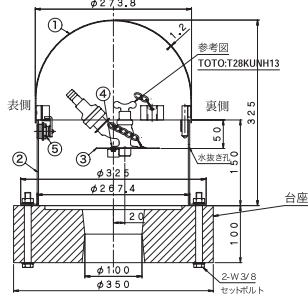
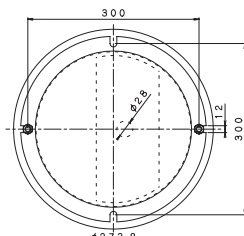
③ソケットに水栓をねじ込み、使用する位置で固定してください。

\*本体の水抜き穴は補助的なものです。本体内部の水が抜けるように施工してください。

## SB3HDLK ステンレス製 自立型 散水栓ボックス

カップリング式水栓  
対応サイズ

- 鍵付の製品です。
- TOTO T28KUNH13が取り付けできます。
- 呼び径13~20に適用
- 台座は再生プラスチック製です。
- 水栓は付属しておりません。



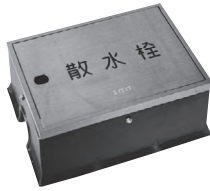
## ●部品表

部番	部品名	材質	備考
①	蓋	SUS304ステンレス	ヘアライン仕上
②	本体		t1.0
③	水栓取付板		M4x8
④	ビス	亜鉛合金	—
⑤	鍵		—

## ●仕様

符号	重量(kg)	価格(円)
SB3HDLK	4.2	137,700
ZSB3HDL(台座)	8.5	13,000

## B3BS 上部枠、ふたステンレス製散水栓ボックス

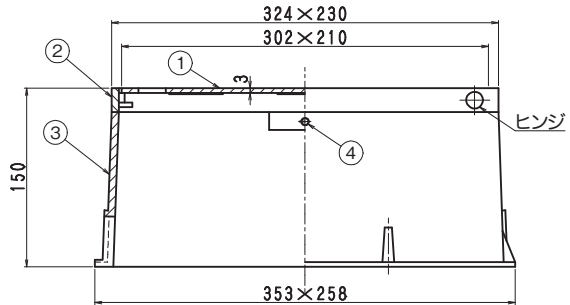


●呼び径13~20に適用

●支持金具付きは  
4,500円増しとなります (B3BSL)



支持金具



●仕様

符号	重量(kg)	耐荷重	価格(円)
B3BS	11.0	歩道用	85,800
B3BSL(支持金具付き)	11.5		90,300

●部品表

部番	部品名	材質	表面処理
①	ふた	SUS304 ステンレス	ヘアライン 仕上
②	枠		
③	本体	FC150 鋳鉄	錆止め塗装
④	セットビス	SUS304 ステンレス	—

## B3BSK 鍵付き 上部枠、ふたステンレス製散水栓ボックス



●呼び径13~20に適用

●鍵付き(シリンダー錠+開閉キー)は  
8,600円増しとなります (B3BSK)

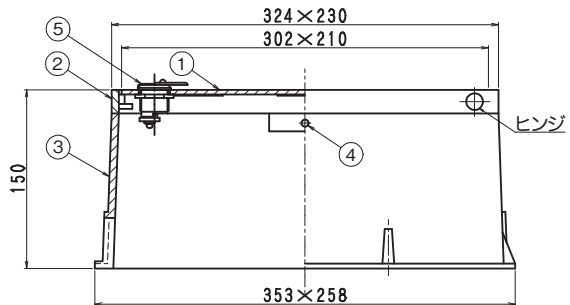


シリンダー錠 開閉キー

●支持金具付きは4,500円増しとなります (B3BSLK)



支持金具



●仕様

符号	重量(kg)	耐荷重	価格(円)
B3BSK(鍵付き)	11.0	歩道用	94,400
B3BSLK(鍵付き、支持金具付き)	12.0		98,900

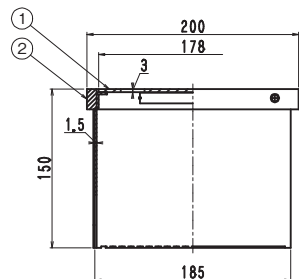
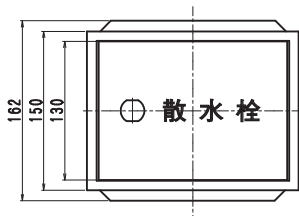
●部品表

部番	部品名	材質	表面処理
①	ふた	SUS304 ステンレス	ヘアライン 仕上
②	枠		
③	本体	FC150 鋳鉄	錆止め塗装
④	セットビス	SUS304 ステンレス	—
⑤	シリンダー錠	快削黄銅	—

## SB3E1 ステンレス製散水栓ボックス



※養生シートの取り扱いについてはp.230をご確認ください。



●呼び径13~20に適用

●鍵付き（ロックハンドル錠+ハンドル）は5,600円増しとなります（SB3E1K）



ロックハンドル錠



ハンドル

●仕様

符 号	重量(kg)	耐荷重	価格(円)
SB3E1	3.1	歩道用	67,900
SB3E1K(鍵付き)			73,500

●部品表

部番	部 品 名	材 質	表面処理
①	ふ た	SUS304 ステンレス	ヘアーライン仕上
②	本 体		—

## SB3E3 ステンレス製散水栓ボックス



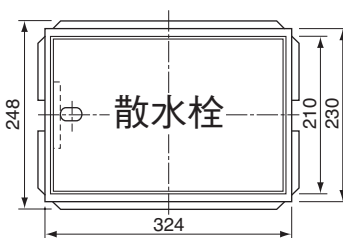
●鍵付き（シリンダー錠+開閉キー）は8,600円増しとなります（SB3E3K）



シリンダー錠



開閉キー



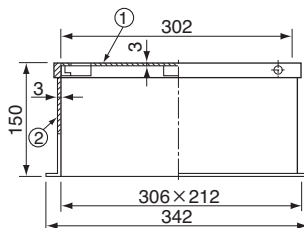
●呼び径13~20に適用

※養生シートの取り扱いについてはp.230をご確認ください。

●支持金具付きは6,700円増しとなります（SB3E3L）



支持金具



●仕様

符 号	重量(kg)	耐荷重	価格(円)
SB3E3	6.8	歩道用	90,300
SB3E3K(鍵付き)			98,900
SB3E3L(支持金具付き)	7.3		97,000

●部品表

部番	部 品 名	材 質	表面処理
①	ふ た	SUS304 ステンレス	ヘアーライン仕上
②	本 体		—



# SB3N ステンレス製散水栓ボックス



- 呼び径13~20に適用
- ふた落とし込み式
- ※養生シートの取り扱いについてはp.230をご確認ください。

- 鍵付き（ロックハンドル錠+ハンドル）は5,600円増しとなります（SB3NK）



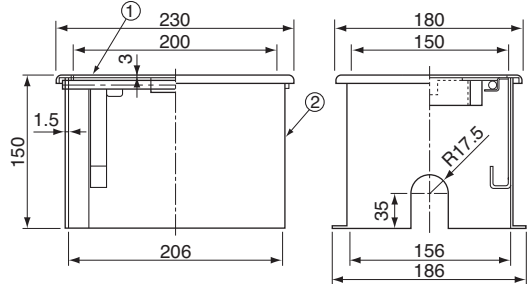
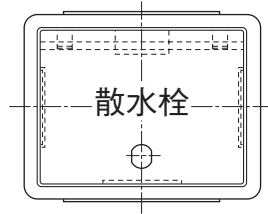
ロックハンドル錠



ハンドル

## ●仕様

符 号	重量(kg)	耐荷重	価格(円)
SB3N	2.5	歩道用	49,300
SB3NK(鍵付き)			54,900



## ●部品表

部番	部 品 名	材 質	表面処理
①	ふ た	SUS304 ステンレス	ヘアライン仕上
②	本 体		—

# SB3VTN ステンレス製壁埋込型散水栓ボックス 蓋枠分離機能・アジャスト機能付き



〈特長〉

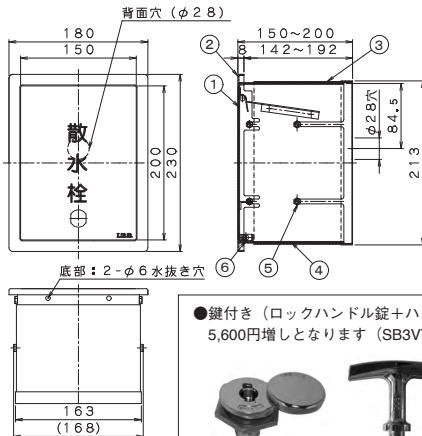
- 蓋枠と本体部分離でき施工が簡単で綺麗に仕上がります。
- 本体にアジャスト機能が付いているため、現場で深さを150~200のサイズで変更できます。
- ボールキャッチで蓋が確実に閉まります。
- 蓋が本体に収容できるのでご使用の妨げになりません。

〈仕様〉

- 呼び径13~20に適用
- 縦型、壁埋込型です。
- カップリング式散水栓T-28は取付けできません。
- SB3VTNKは鍵付きになります(ロックハンドル錠)。
- 水栓取付け穴は通常位置です(位置変更は、できません)。
- ※養生シートの取り扱いについてはp.230をご確認ください。

●部品表

部番	部品名	材質	表面処理
①	ふた	SUS304ステンレス	ヘアライン 仕上
②	枠		
③	本体		
④	アジャスター		
⑤	袋ナット		
⑥	ボールキャッチ	快削黄銅棒	



●鍵付き(ロックハンドル錠+ハンドル)は5,600円増しとなります(SB3VTNK)



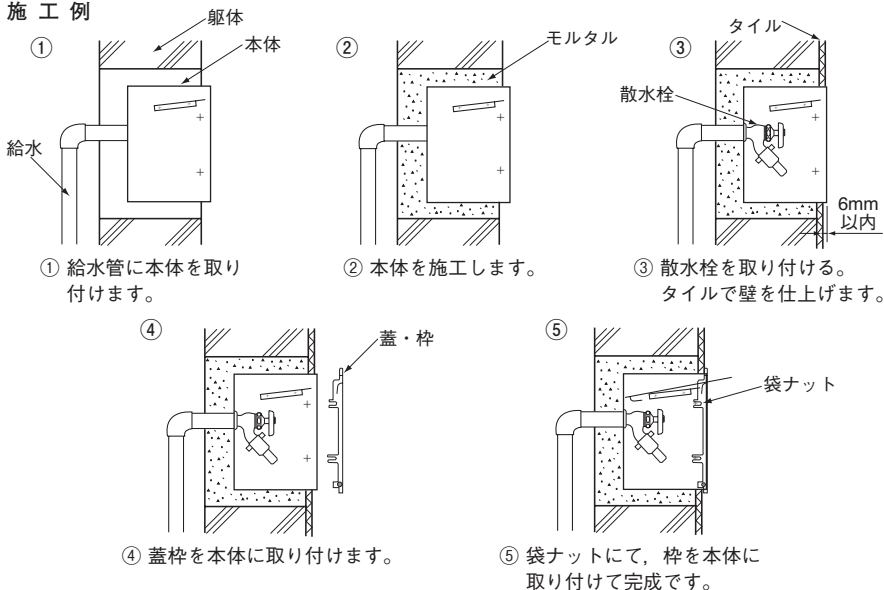
ロックハンドル錠

ハンドル

●仕様

符号	重量(kg)	価格(円)
SB3VTN	2.3	51,100
SB3VTNK(鍵付き)		56,700

## 施工例



※上記の施工方法はSB3VTNの特長を活かした施工方法です。従来の散水栓ボックスの施工方法でも、使用上問題ありません。

## SB3CY 壁露出・埋込型 ステンレス製散水栓ボックス (ヨコ型)

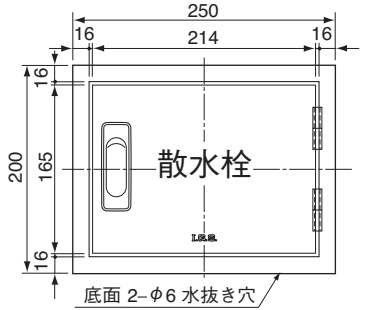


●鍵付き (平面スイングハンドル錠+開閉キー) は  
6,000円増しとなります (SB3CYK)

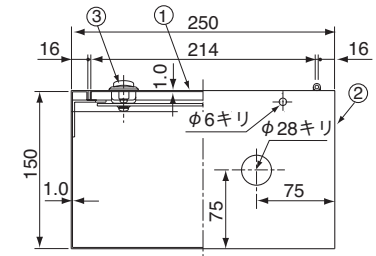


注) 開閉キーは奥まで入りません。先端、約6mm差し込んで開閉してください。

平面スイングハンドル錠



底面 2-φ6 水抜き穴



- 呼び径13~20に適用
- 標準穴位置では、カップリング式散水栓 T-28は取付けできません。ご使用になる場合は、ご相談ください。
- ※養生シートの取り扱いについてはp.230をご確認ください。
- ◎文字、マークなしも製作致します【受注生産】  
(但し、水栓取付け穴はあいておりませんのでご注文の際にご指示ください)
- ※穴あけ加工代は別途かかります。

●仕様

符号	重量 (kg)	価格 (円)
SB3CY	2.3	85,700
SB3CYK (鍵付き)		91,700

●部品表

部番	部品名	材質	表面処理
①	ふた	SUS304 ステンレス	ヘアライン仕上
②	本体		—
③	取手	ZDC 亜鉛合金	クロームメッキ

## SB3CT 壁露出・埋込型 ステンレス製散水栓ボックス (タテ型)

●国土交通省 WB-13

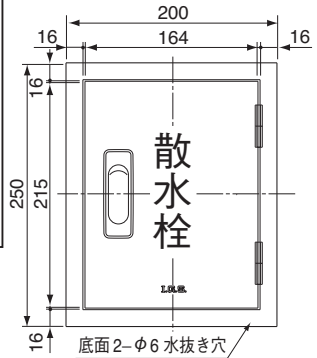


●鍵付き (平面スイングハンドル錠+開閉キー) は  
6,000円増しとなります (SB3CTK)

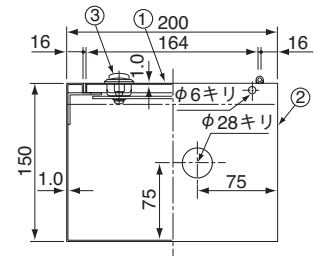


注) 開閉キーは奥まで入りません。先端、約6mm差し込んで開閉してください。

平面スイングハンドル錠



底面 2-φ6 水抜き穴



- 呼び径13~20に適用
- 標準穴位置では、カップリング式散水栓 T-28は取付けできません。ご使用になる場合は、ご相談ください。
- ※養生シートの取り扱いについてはp.230をご確認ください。
- ◎文字、マークなしも製作致します【受注生産】  
(但し、水栓取付け穴はあいておりませんのでご注文の際にご指示ください)
- ※穴あけ加工代は別途かかります。

●仕様

符号	重量 (kg)	価格 (円)
SB3CT	2.3	85,700
SB3CTK (鍵付き)		91,700

●部品表

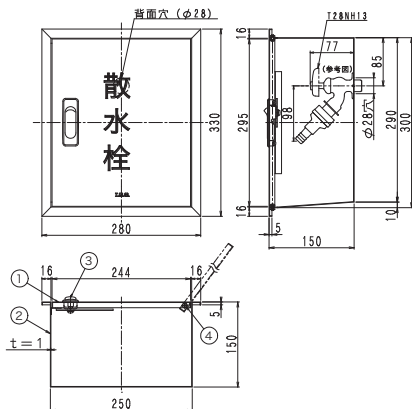
部番	部品名	材質	表面処理
①	ふた	SUS304 ステンレス	ヘアライン仕上
②	本体		—
③	取手	ZDC 亜鉛合金	クロームメッキ

## SB3LT 壁埋込型 ステンレス製散水栓ボックス (タテ型)



- 呼び径13~20に適用
- ◎文字、マークなしも製作致します【受注生産】  
(但し、水栓取付け穴はあいておりませんので注文の際にご指示ください)。  
※穴あけ加工代は別途かかります。  
※養生シートの取り扱いについては下記をご確認ください。

●国土交通省 WB-20



- 鍵付き (平面スイングハンドル錠+開閉キー) は6,000円増しとなります (SB3LTK)



開閉キー

平面スイングハンドル錠

注) 開閉キーは奥まで入りません。先端、約6mm差し込んで開閉してください。

## ●仕様

符 号	重量 (kg)	価格 (円)
SB3LT	3.1	91,100
SB3LTK (鍵付き)		97,100

## ●部品表

部番	部品名	材質	表面処理
①	ふ た	SUS304ステンレス	ヘアライン仕上
②	本 体		—
③	取 手	ZDC亜鉛合金	クロームメッキ
④	ピ ス	SUS304ステンレス	—

## ●養生シートについて

養生シートは箱内に同封されております。必要に応じて表面に貼り付けてご使用ください。

## ※注意事項

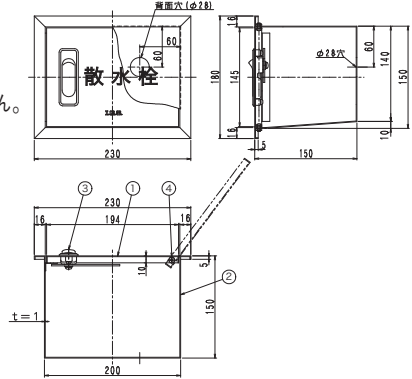
養生シートは屋外で長期間貼り付けたままにしますと、紫外線や熱によって、養生シートを剥がす際にシートの「のり」が表面に付着してしまう恐れがございます。

養生シールの「のり」が表面に付着して残ってしまった場合は、ステンレス用の表面研磨剤を塗布し、ウエスなどで擦り取り除いてください。

## SB3SYH 壁埋込型 ステンレス製散水栓ボックス (ヨコ型)



- 呼び径13~20に適用
  - カップリング式散水栓T-28は取り付けできません。
  - 水栓取付け穴の位置変更はできません。水栓取付け穴は通常位置です(位置変更はできません)。
- ※養生シートの取り扱いについてはp.230をご確認ください。



- 鍵付き(平面スイングハンドル錠+開閉キー)は6,000円増しとなります(SB3SYHK)



平面スイングハンドル錠

注) 開閉キーは奥まで入りません。先端、約6mm差し込んで開閉してください。

### ●仕様

符 号	重量(kg)	価格(円)
SB3SYH	1.5	38,500
SB3SYHK(鍵付き)		44,500

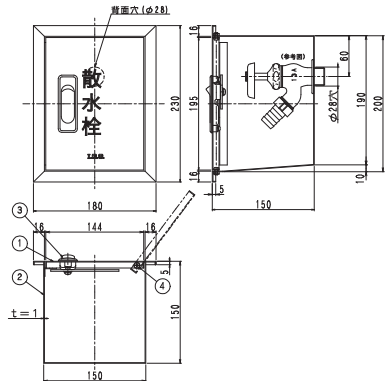
### ●部品表

部番	部品名	材 質	備考
①	ふ た	SUS304ステンレス	ヘアライン仕上
②	本 体		—
③	取 手	ZDC亜鉛合金	クロームメッキ
④	ピ ス	SUS304ステンレス	—

## SB3ST 壁埋込型 ステンレス製散水栓ボックス (タテ型)



- 呼び径13~20に適用
  - カップリング式散水栓T-28は取り付けできません。
  - 水栓取付け穴の位置変更はできません。水栓取付け穴は通常位置です(位置変更はできません)。
- ※養生シートの取り扱いについてはp.230をご確認ください。



- 鍵付き(平面スイングハンドル錠+開閉キー)は6,000円増しとなります(SB3STK)



平面スイングハンドル錠

注) 開閉キーは奥まで入りません。先端、約6mm差し込んで開閉してください。

### ●仕様

符 号	重量(kg)	価格(円)
SB3ST	1.5	38,500
SB3STK(鍵付き)		44,500

### ●部品表

部番	部 品 名	材 質	表面処理
①	ふ た	SUS304 ステンレス	ヘアライン仕上
②	本 体		—
③	取 手	ZDC 亜鉛合金	クロームメッキ
④	ピ ス	SUS304 ステンレス	—

# B5-N, B5-1N, B5-2N 止水弁筐／ZB5 台座

- 呼び径50以下に適用
  - 調節管付きの場合、X部は弁の埋設深さに応じて調節（切断）してください。
  - XはJCW-104の参考値です。
  - 台座は“ZB5”をご利用ください。
  - 調節管は、SGP管も設置可能です。
- ※ご注意：バルブに付帯するハンドル形状によっては適用呼び径が該当しない場合がございます。

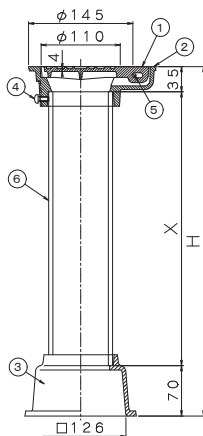
## ●部品表

部番	部品名	材質	備考
①	ふた		
②	受枠	FC200铸铁	錆止め塗装
③	台		
④	ビス	C2700黄銅	M6×20
⑤	ピン	SUS304ステンレス	—
⑥	調節管	VP管	VP75

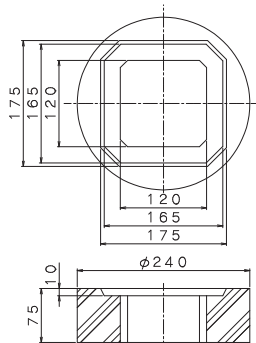
## ●仕様

符号	備考	H	X	重量(kg)	価格(円)
<b>B5-N</b>	調節管なし	—	—	3.5	17,600
<b>B5-1N</b>	調節管付き(VP75)	1270	1165	6.1	23,700
<b>B5-2N</b>	調節管付き(VP75)	690	585	4.8	21,400

## 〈国土交通省記号 B5〉



- JCW-104  
B5-1  
B5-2



## B5用台座 (ZB-5)

### ●仕様

台座符号	材質	重量(kg)	価格(円)
<b>ZB5</b>	コンクリート	6.0	4,600

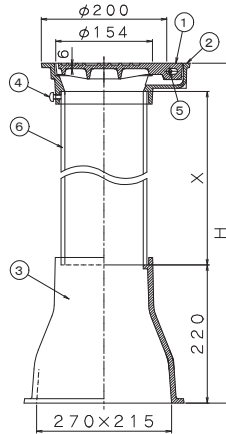
## B6-1N, B6-1AN, B6-1BN 制水弁筐／ZB6-1 台座

- 呼び径100以下に適用
  - 調節管付きの場合、X部は弁の埋設深さに応じて調節（切断）してください。
  - XはJCW-104の参考値です。
  - 台座は“ZB6-1”をご利用ください。
  - 調節管は、SGP管も設置可能です。
- ※ご注意：バルブに付帯するハンドルの形状によっては適用呼び径が該当しない場合がございます。

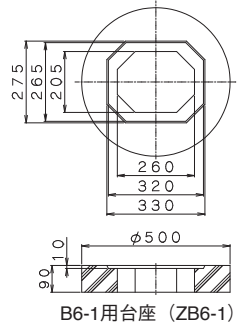
### ●部品表

部番	部品名	材質	備考
①	ふた		
②	受枠	FC200鋳鉄	錆止め塗装
③	台		
④	ビス	C2700黄銅	M6×20
⑤	ピン	SUS304ステンレス	—
⑥	調節管	VP管	VP125

〈国土交通省記号 B6〉



●JCW-104  
B6-1A  
B6-1B



B6-1用台座 (ZB6-1)

### ●仕様

符号	備考	H	X	重量(kg)	価格(円)
<b>B6-1N</b>	調節管なし	—	—	14.0	45,600
<b>B6-1AN</b>	調節管付き (VP125)	1620	1355	20.0	59,500
<b>B6-1BN</b>	調節管付き (VP125)	1120	855	17.8	53,200

### ●仕様

台座符号	材質	重量(kg)	価格(円)
<b>ZB6-1</b>	コンクリート	30.0	14,900

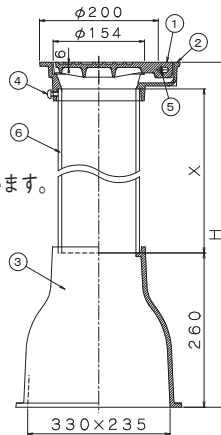
## B6-2N, B6-2AN, B6-2BN 制水弁筐／ZB6-2 台座

- 呼び径150以下に適用
  - 調節管付きの場合、X部は弁の埋設深さに応じて調節（切断）してください。
  - XはJCW-104の参考値です。
  - 台座は“ZB6-2”をご利用ください。
  - 調節管は、SGP管も設置可能です。
- ※ご注意：バルブに付帯するハンドルの形状によっては適用呼び径が該当しない場合がございます。

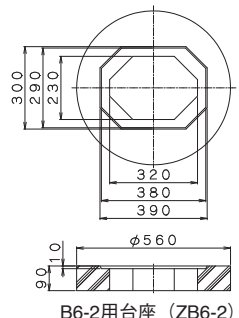
### ●部品表

部番	部品名	材質	備考
①	ふた		
②	受枠	FC200鋳鉄	錆止め塗装
③	台		
④	ビス	C2700黄銅	M6×20
⑤	ピン	SUS304ステンレス	—
⑥	調節管	VP管	VP125

〈国土交通省記号 B6〉



●JCW-104  
B6-2A  
B6-2B



B6-2用台座 (ZB6-2)

### ●仕様

符号	備考	H	X	重量(kg)	価格(円)
<b>B6-2N</b>	調節管なし	—	—	20.0	51,700
<b>B6-2AN</b>	調節管付き (VP125)	1660	1355	26.0	65,600
<b>B6-2BN</b>	調節管付き (VP125)	1160	855	23.8	59,500

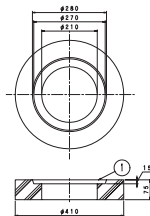
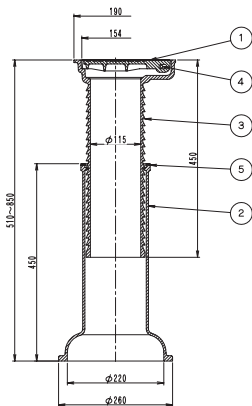
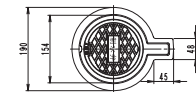
### ●仕様

台座符号	材質	重量(kg)	価格(円)
<b>ZB6-2</b>	コンクリート	34.0	17,000

## B6B 制水弁筐/ZB6 台座

〈機械設備設計標準部分詳細図集 P-903〉

- 呼び径80~100に適用
- 高さのレンジ  
B6B：510~850
- 台座は“ZB6”をご利用ください。



B6B用台座：ZB6  
材質：コンクリート

### ●部品表

部番	部品名	材質	表面処理
①	ふた		
②	外筒	FC200 鋳鉄	錆止め塗装
③	中筒		
④	ビス	SS400鉄	—
⑤	カバー	NR天然ゴム	—

### ●仕様

符号	重量(kg)	価格(円)
<b>B6B</b>	25	51,200

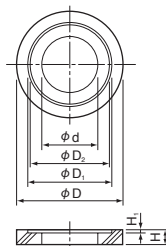
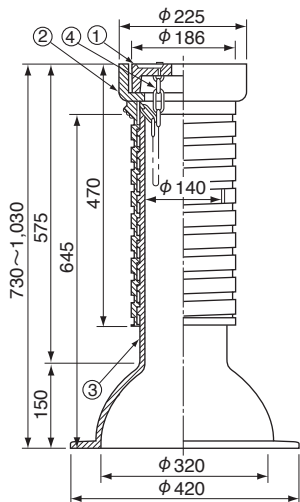
### ●仕様

符号	φD	φD <sub>1</sub>	φD <sub>2</sub>	φd	H	H <sub>1</sub>	重量(kg)	価格(円)
<b>ZB6</b>	410	280	270	210	75	15	17	10,600

## MB6 制水弁筐/ZMB 台座

〈機械設備設計標準部分詳細図集 P-902〉

- 呼び径75~250に適用
- 台座は“ZMB”をご利用ください。



MB6用台座：ZMB  
材質：コンクリート

### ●部品表

部番	部品名	材質	備考
①	ふた		
②	外筒	FC200 鋳鉄	錆止め塗装
③	中筒		
④	鎖	SS400鉄	

### ●仕様

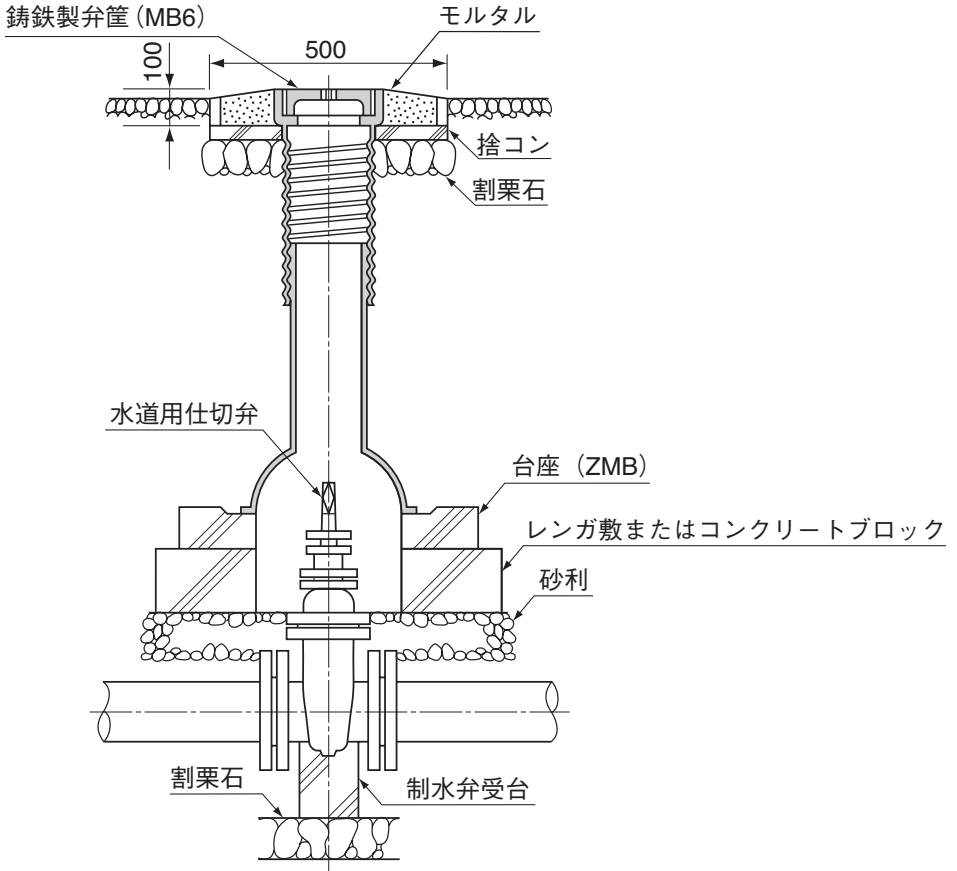
符号	重量(kg)	価格(円)
<b>MB6</b>	48	83,400

### ●仕様

符号	φD	φD <sub>1</sub>	φD <sub>2</sub>	φd	H	H <sub>1</sub>	重量(kg)	価格(円)
<b>ZMB</b>	570	440	430	310	90	15	37	18,300



# MB6 施工図例



## 参考資料 指定コンクリート柵とバルブボックスとの適用表

IGS 製品符号	サイズ	国土交通省 機械設備工事 標準図	都市再生機構	その他
MB1KND(量水器)		MC1	MB	
MB2K(量水器)		MC2	MB	
MB3K(量水器)		MC3	MB	
B1HK(止水弁)		VC1		
		VC2, VCP		
B2K(止水弁)	300	VC3		
		VC4		
B2K(止水弁)	450	VC5		

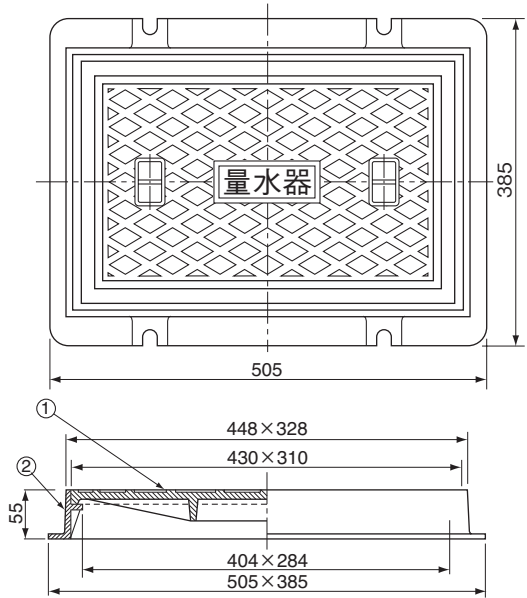
# MB1KND 量水器筐

〈国土交通省型 MB-1〉

バルブボックス



●JCW-105 (MB-1)



- 呼び径25~32に適用
- 鎖付の場合は別途価格として1,500円増しとなります。

●部品表

部番	部品名	材質	表面処理
①	ふた	FCD500 ダクタイル	錆止め塗装
②	受枠	FC200 鋳鉄	錆止め塗装

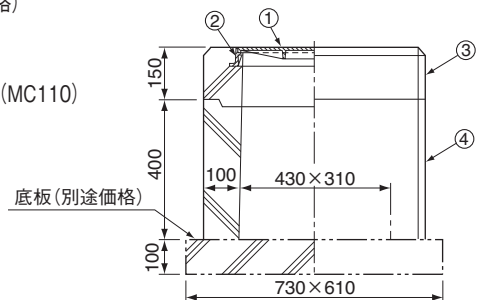
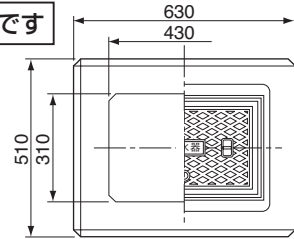
●仕様 加重体φ170

符 号	重量 (kg)	破壊荷重	価格 (円)
<b>MB1KND</b>	18	60KN	33,900

# MB1KNDC コンクリート柵付き 量水器筐



受注生産品です



- 呼び径25~32に適用
- 配管パイプの穴位置および穴径をご指示ください。
- 底板（コンクリート製）を用意しております。（別途価格）
- 側塊の高さは変更できます。（特注）
- 運賃は別途いただきます。詳しくはお問合せください。
- 鎖付の場合は別途価格として3,000円増しとなります。（MC110）

●部品表

部番	部品名	材質	備 考
①	ふた	FCD500ダクタイル	錆止め塗装
②	受枠	FC200鋳鉄	錆止め塗装
③	縁塊	コンクリート	—
④	側塊		

●仕様 加重体φ170

符 号	重量 (kg)	破壊荷重	価格 (円)
<b>MB1KNDC</b>	258	60KN	108,700
底板	107	—	42,600

## MB2K 量水器筐

〈国土交通省型 MB-2〉



- 呼び径40～65に適用
- 傾斜地でのご使用はお控えください。
- クサリ付きは受注生産品です。  
別途価格として、8,000円増しとなります。

## ●部品表

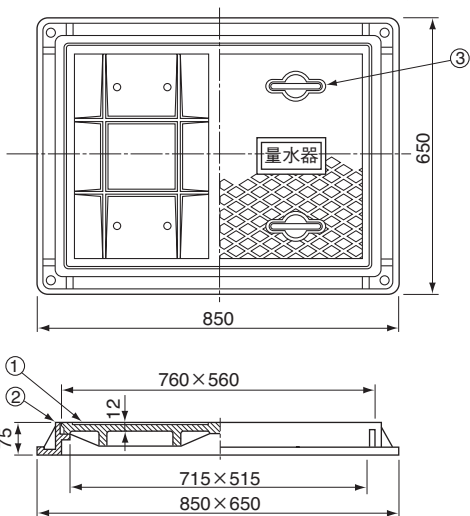
部番	部品名	材質	表面処理
①	ふた	FC200 鑄鉄	錆止め塗装
②	受枠		
③	ハンドル	SUS304	—

## ●仕様

加重体φ170

符 号	重量 (kg)	破壊荷重	価格 (円)
MB2K	96	20KN	138,400

●JCW-105 (MB-2)



## MB2KC コンクリート柵付き 量水器筐



- 呼び径40～65に適用
- 配管パイプの穴位置および穴径をご指示ください。
- 底板（コンクリート製）を用意しております。（別途価格）
- 側塊の高さは変更できます。（特注）
- 運賃は別途いただきます。詳しくはお問合せください。

## ●部品表

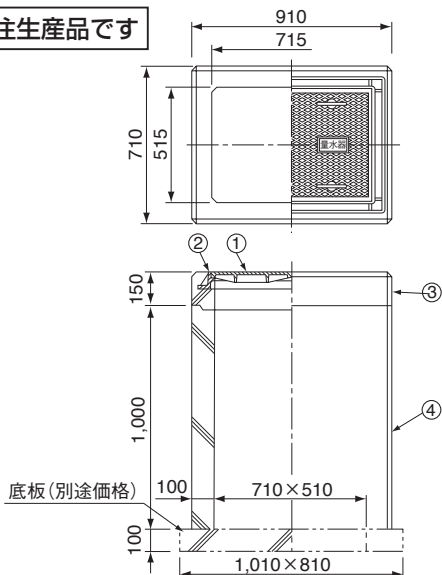
部番	部品名	材質	備 考
①	ふた	FC200 鑄鉄	錆止め塗装
②	受枠		
③	縁塊	コンクリート	—
④	側塊		

## ●仕様

加重体φ170

符 号	重量 (kg)	破壊荷重	価格 (円)
MB2KC	794	20KN	357,400
底板	196	—	65,300

受注生産品です



# MB3K 量水器筐

〈国土交通省型 MB-3〉

●JCW-105 (MB-3)



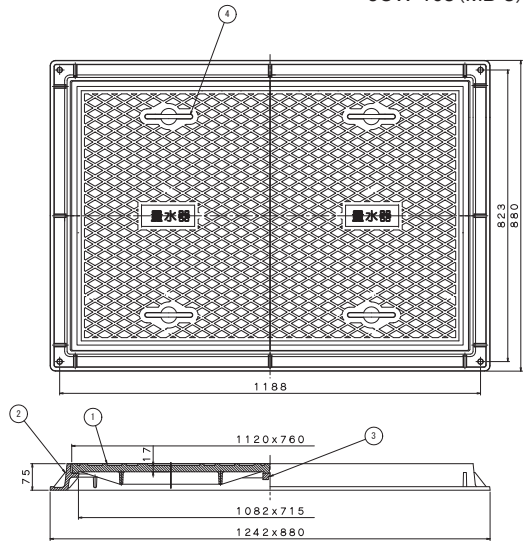
- 呼び径80~150に適用
- 傾斜地でのご使用はお控えください。
- クサリ付きは受注生産品です。  
別途価格として、8,000円増しとなります。

●部品表

部番	部品名	材質	表面処理
①	ふた	FCD500 ダクタイトル	錆止め塗装
②	受枠		
③	ふた受けバー		
④	ハンドル	SUS304	—

●仕様 加重体φ170

符 号	重量 (kg)	破壊荷重	価格 (円)
<b>MB3K</b>	199	80KN	304,900



# MB3KC コンクリート柵付き 量水器筐

受注生産品です



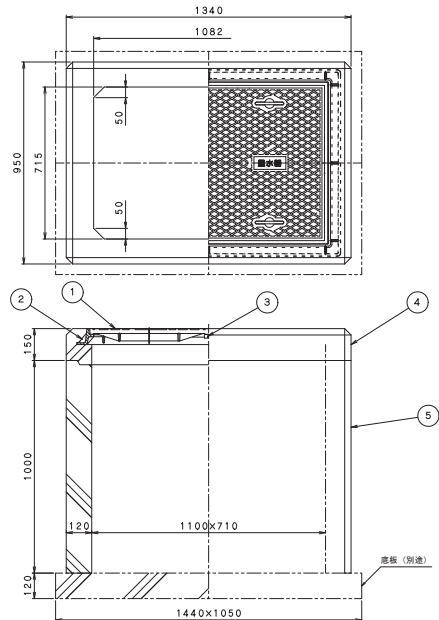
- 呼び径80~150に適用
- 配管パイプの穴位置および穴径をご指示ください。
- 底板（コンクリート製）を用意しております。（別途価格）
- 側塊の高さは変更できます。（特注）
- 運賃は別途いただきます。詳しくはお問合せください。

●部品表

部番	部品名	材質	備 考
①	ふた	FCD500 ダクタイトル	錆止め塗装
②	受枠		
③	ふた受けバー		
④	側塊	コンクリート	—
⑤	縁塊		

●仕様 加重体φ170

符 号	重量 (kg)	破壊荷重	価格 (円)
<b>MB3KC</b>	1560	80KN	629,000
底板	435	—	123,500



## MB1-2N 量水器筐



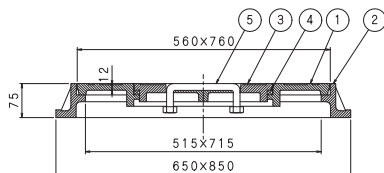
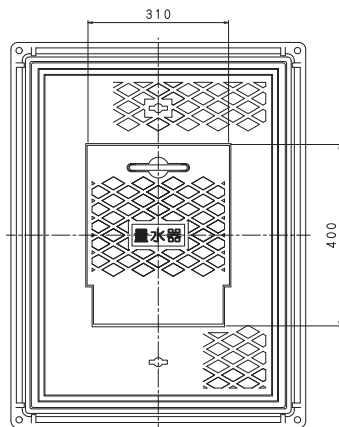
- 呼び径40～65に適用
- 中ぶた付きのため、メーター検針員の開閉が容易にできます。
- 一般車道には使用しないでください。
- 傾斜地でのご使用はお控えください。

### ●部品表

部番	部品名	材質	表面処理
①	ふた	FCD500 ダクタイル	
②	受枠	FC200 鋳鉄	錆止め塗装
③	中ぶた	FCD500 ダクタイル	
④	パッキン	NR天然ゴム	
⑤	ハンドル	SUS304 ステンレス	—

### ●仕様 加重体φ330

符 号	重量(kg)	破壊荷重	価格(円)
<b>MB1-2N</b>	87	200KN	192,700



## MB1-2NC コンクリート柵付き 量水器筐 (中ぶた付き)



受注生産品です

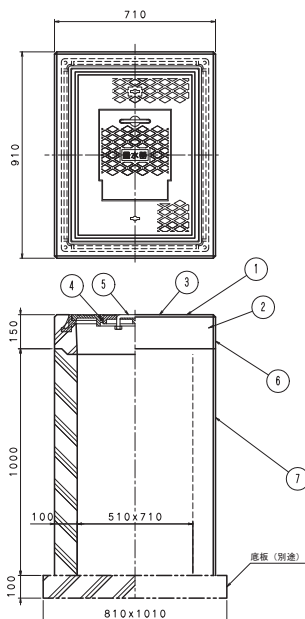
- 呼び径40～65に適用
- 配管パイプの穴位置および穴径をご指示ください。
- 底板（コンクリート製）を用意しております。（別途価格）
- 側塊の高さは変更できません。（特注）
- 運賃は別途いただきます。詳しくはお問合せください。

### ●部品表

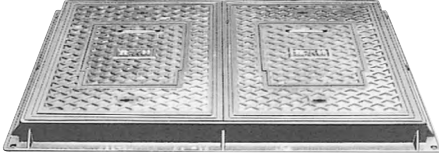
部番	部品名	材質	備 考
①	ふた	FCD500 ダクタイル	
②	受枠	FC200鋳鉄	錆止め塗装
③	中ぶた	FCD500 ダクタイル	
④	パッキン	NR天然ゴム	
⑤	ハンドル	SUS304 ステンレス	—
⑥	縁塊	コンクリート	
⑦	側塊		

### ●仕様 加重体φ330

符 号	重量(kg)	破壊荷重	価格(円)
<b>MB1-2NC</b>	785	200KN	427,800
底板	196	—	65,300



## MB2-2N 量水器筐

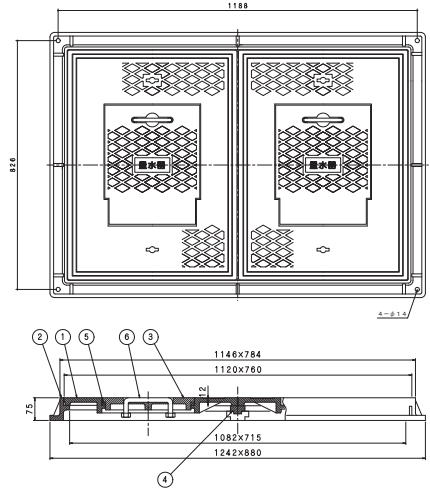


- 呼び径 80~150に適用
- 中ぶた付きのため、メーター検針員の開閉が容易にできます。
- メーターが深い場合、光がよく入るように中ぶたは2枚つけてあります。
- 一般車道には使用しないでください。

### ●部品表

部番	部品名	材質	表面処理
①	ふた	FCD500 ダクタイル	錆止め塗装
②	受枠		
③	中ぶた		
④	ふた受けパー		
⑤	パッキン	NR天然ゴム	—
⑥	ハンドル	SUS304 ステンレス	—

- 傾斜地でのご使用はお控えください。



### ●仕様

加重体φ330

符号	重量(kg)	破壊荷重	価格(円)
MB2-2N	190	200KN	398,500

## MB2-2NC コンクリート柵付き 量水器筐 (中ぶた付き)



受注生産品です

- 呼び径80~150に適用
- 配管パイプの穴位置および穴径をご指示ください。
- 底板 (コンクリート製) を用意しております。(別途価格)
- 側塊の高さを変更できます。(特注)
- 運賃は別途いただきます。詳しくはお問合せください。

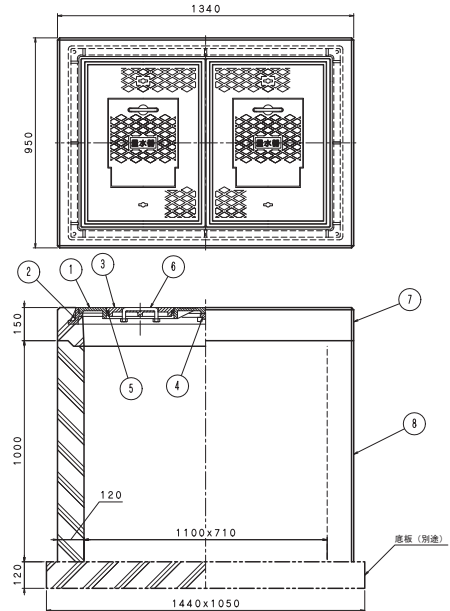
### ●部品表

部番	部品名	材質	備考
①	ふた	FCD500 ダクタイル	錆止め塗装
②	受枠		
③	中ぶた		
④	ふた受けパー		
⑤	パッキン	NR天然ゴム	—
⑥	ハンドル	SUS304 ステンレス	—
⑦	縁塊	コンクリート	—
⑧	側塊		

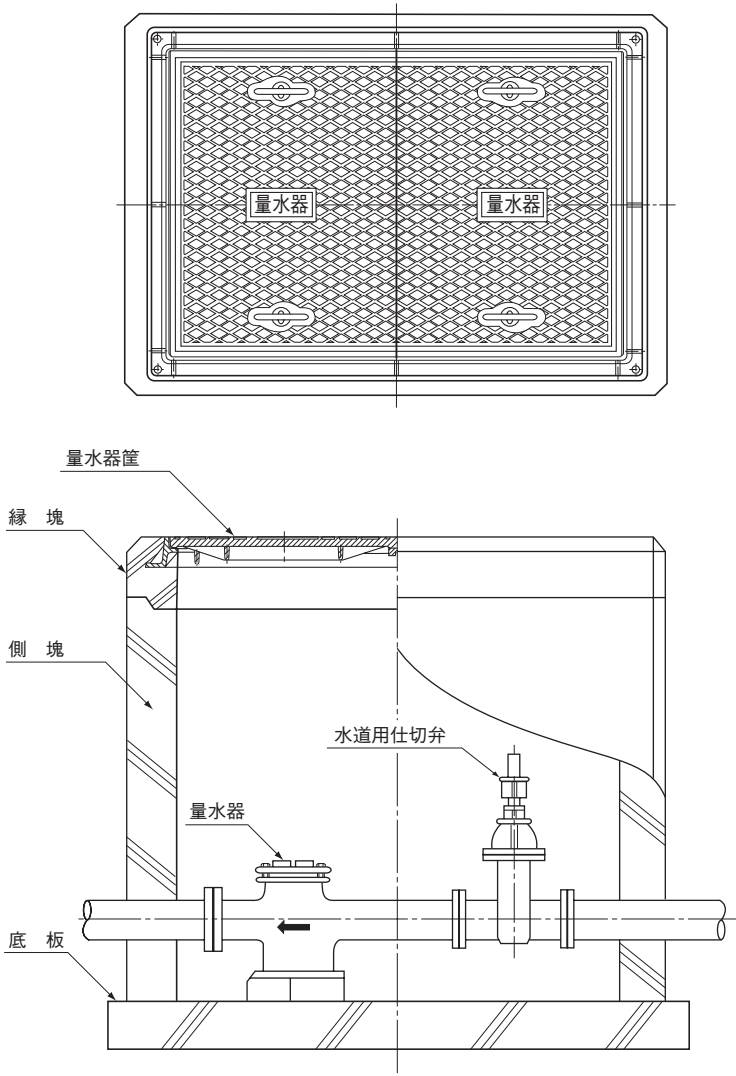
### ●仕様

加重体φ330

符号	重量(kg)	破壊荷重	価格(円)
MB2-2NC	1551	200KN	718,600
底板	435	—	123,500



## コンクリート柵付き量水器筐施工図例

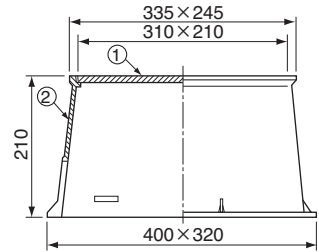
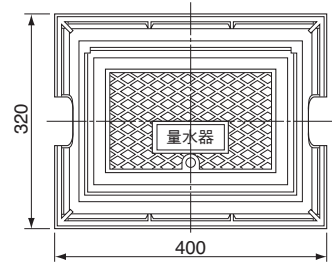




# MB4 量水器筐



●呼び径13, 20に適用



●部品表

部番	部品名	材質	表面処理
①	ふた	FC200 鋳鉄	錆止め塗装
②	本体		

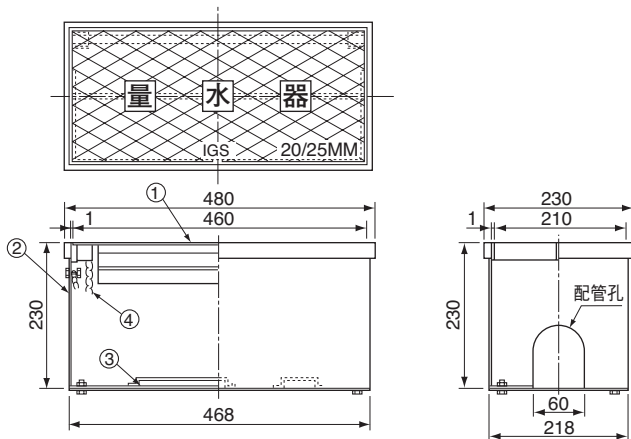
●仕様 加重体φ150

符号	重量(kg)	破壊荷重	価格(円)
MB4	14	20KN	28,600

## SMB2 ステンレス製 量水器筐



- 呼び径20～25に適用
- ふたの取り外しが可能です。
- 底板が取り外し式のため、施工性に優れています。



### ●仕様

符 号	重量 (kg)	価格 (円)
<b>SMB2</b>	18	219,500

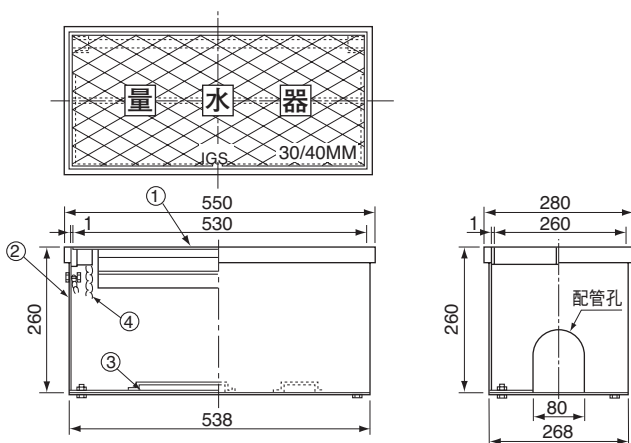
### ●部品表

部番	部 品 名	材 質	表面処理
①	ふ た	SUS304 ステンレス	ヘアライン仕上
②	本 体		—
③	底 板		—
④	鎖		—

## SMB3 ステンレス製 量水器筐



- 呼び径30～40に適用
- ふたの取り外しが可能です。
- 底板が取り外し式のため、施工性に優れています。



### ●仕様

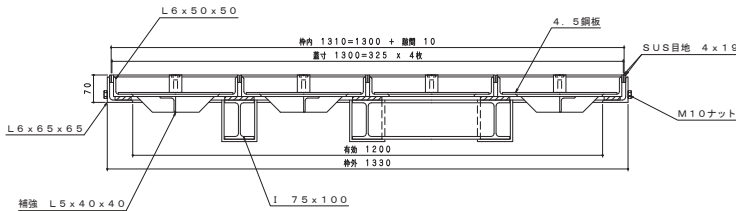
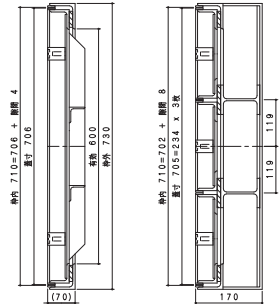
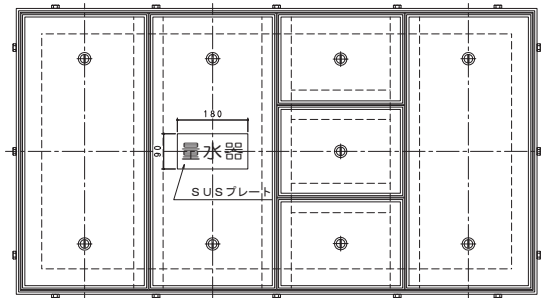
符 号	重量 (kg)	価格 (円)
<b>SMB3</b>	23	257,500

### ●部品表

部番	部 品 名	材 質	表面処理
①	ふ た	SUS304 ステンレス	ヘアライン仕上
②	本 体		—
③	底 板		—
④	鎖		—

# EMB ステンレス製 SUS 目地付き 化粧用 量水器筐

受注生産品です



〈参考図〉

※上図は一例です。お客様のご要望の蓋数・寸法で製作いたします。  
 ※部番：④目地・⑤取手⑦パッキン・文字プレート以外、鋼製も見積りを承ります。

●部品表

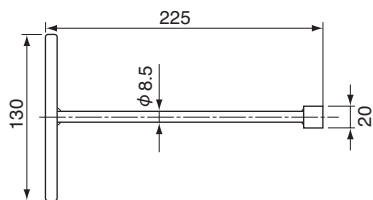
部番	部品名	材質	備考
①	ふた	SUS304ステンレス	—
②	受枠		
③	底板		
④	目地		
⑤	取手		
⑥	補強		
⑦	パッキン		

●目地・取手・プレート・パッキン以外、鋼製の場合の部品表

部番	部品名	材質	備考
①	ふた	SS400鉄	錆止め塗装
②	受枠		
③	底板	SUS304ステンレス	—
④	目地		
⑤	取手		
⑥	補強	SS400鉄	錆止め塗装
⑦	パッキン	スポンジラバー	—

## 関係器具

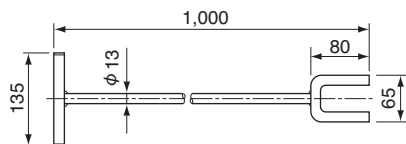
## B1K(B1キー)



適用品 B1

価格(円)	2,900
-------	-------

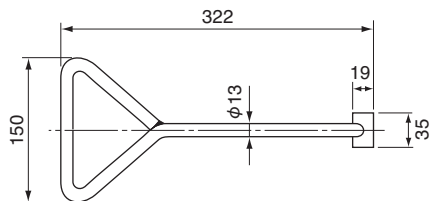
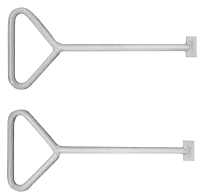
## B6BH(B6B 回転ハンドル)



適用品 B6B

価格(円)	5,100
-------	-------

## MHK(MHキー)



適用品 MB1-2N, MB2-2N

価格(円)	1組 5,900
-------	----------