

災害用トイレマンホールふた

緊急避難場所への設置を！

日本の活断層数は約2000あると言われていています。
大地震によりライフラインは分断される可能性があります。
災害発生後3日間(72h)の緊急用トイレが必要になります。

製品各種

災害用トイレマンホールふた



密閉式・T-2

簡易テント



組立簡単

洋式トイレ



軽量・折畳み式

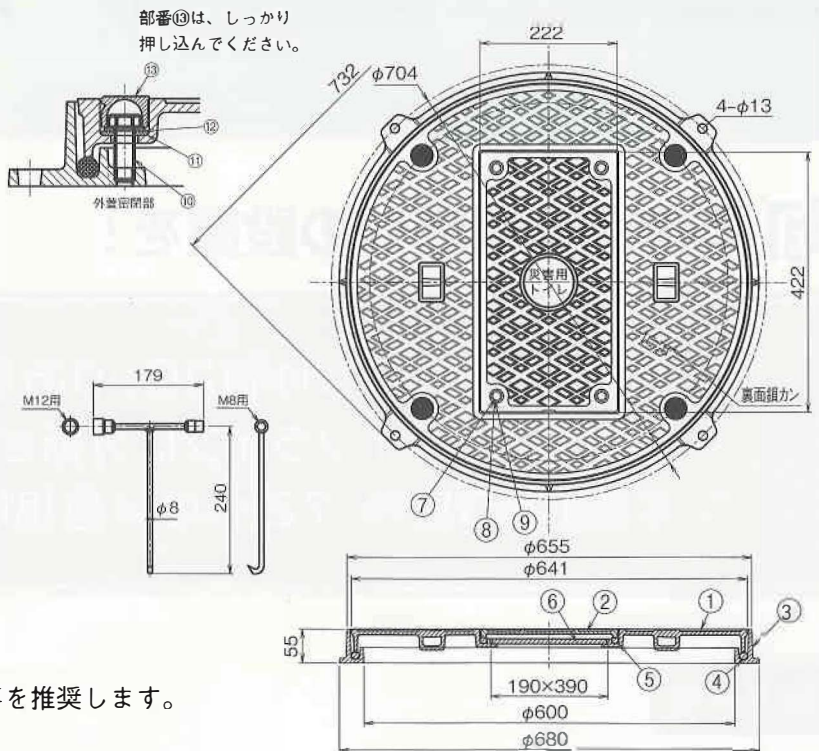
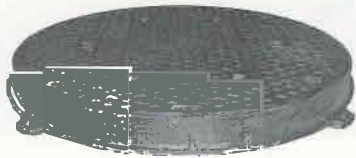
FRP製便槽



軽量・600L

伊藤鉄工株式会社

MCBPRE 災害用トイレマンホールふた 密閉式 T-2



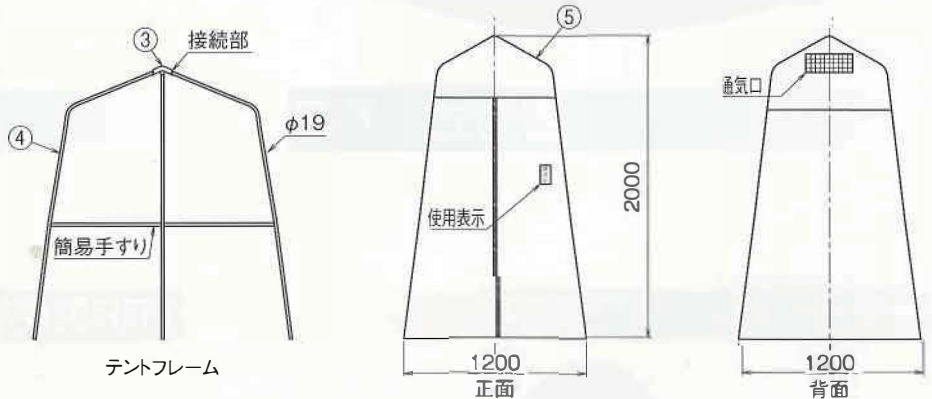
●部品表

部番	部品名	材質	備考	数量
①	外蓋	FC200鑄鉄		1
②	中蓋	FCD500ダクタイル	錆止塗装	1
③	枠	FC200鑄鉄		1
④	Oリング	CRクロロプレンゴム		1
⑤	中蓋パッキン	CRクロロプレンゴム		1
⑥	落下防止バー		φ8	1
⑦	六角ボルト1	SUS304ステンレス	M8×10	4
⑧	平座金1		M8	4
⑨	パッキン1	CRクロロプレンゴム		4
⑩	六角ボルト2	SUS304ステンレス	M12×35	4
⑪	パッキン2	CRクロロプレンゴム		4
⑫	平座金2	SUS304ステンレス	M12	4
⑬	ゴムキャップ	CRクロロプレンゴム		4

- 緊急時使用品のため車両常設部には設置しない事を推奨します。
- ふたの開閉は専用工具（別途）をご使用下さい。
- 専用テント（受注生産品）を取付ける事が出来ます。
- 加重体=φ150 ●破壊荷重=20KN以上/安全荷重=5KN
- 災害時の緊急用トイレ用のふたです。 ●角枠もできます。
- 人孔用枠も特注で製作可能です。 ●T14仕様も特注で製作可能です。

符号	重量 (kg)	価格 (円)	
		工具なし	工具付き
MCBPRE-600	37	78,000	94,800

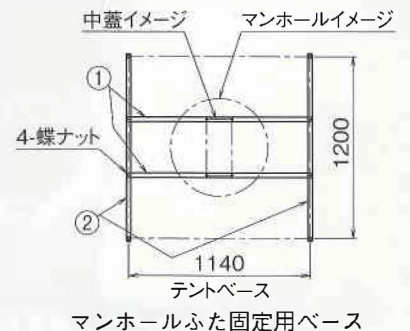
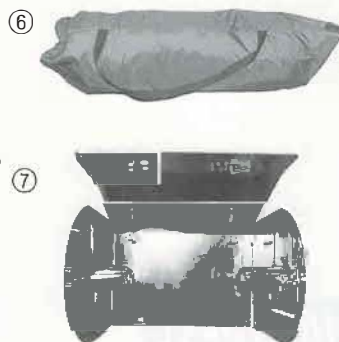
ALT アルミ製・軽量災害トイレ用テント(MCBPRE/MCBPE/MCBHE兼用)



- 受注生産品
- テントベースは別梱包です。
- 防災倉庫に保管することを推奨します。
- テントベースは、和式用、洋式用があります。
- 手すり付の製品については、お問い合わせください。

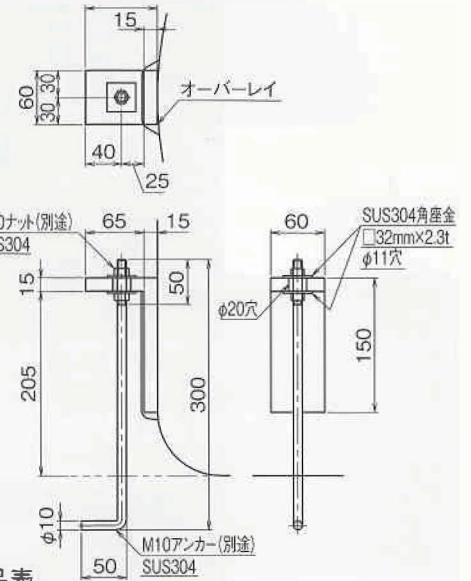
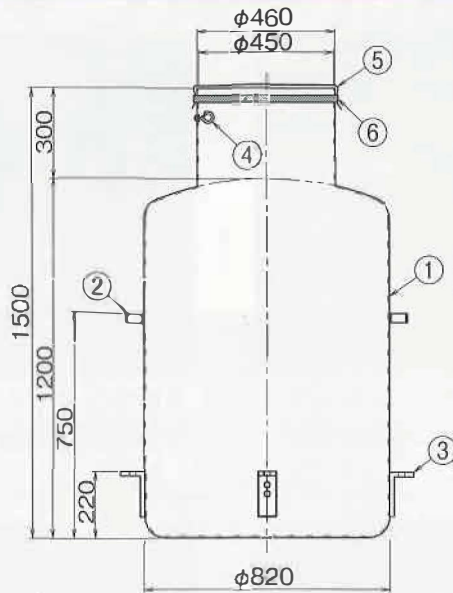
●部品表

部番	部品名	材質	備考	数量
①	テントベースA	SS400	錆止塗装	2
②	テントベースB			2
③	センターコネクター	アルミニウム		1
④	フレーム	アルミニウム		4
⑤	テント	ナイロン		1
⑥	テント収納袋			1式
⑦	ペーパーフォルダー	SUS430		1



符号	重量 (kg)	価格 (円)
ALT	4.8	104,800

FBE60 FRP製便槽



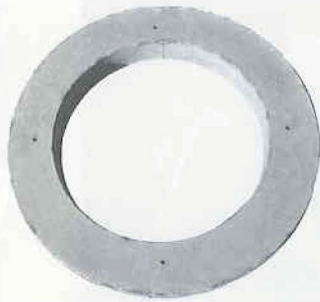
- 受注生産品
- 容量：600L
- テント吊下げ金具付きです。
- 設置用の取手付きです。
- 約3日分（100人）の容量です。但し、使用条件により異なります。
- 運賃は別途です

●部品表

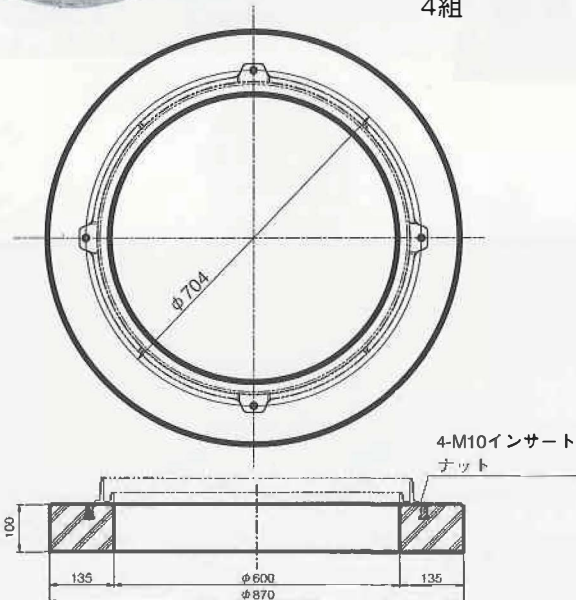
部番	部品名	材質	備考	数量
①	便槽	FRP		1
②	取手			2
③	浮上防止アングル			1
④	テント吊下げ金具	SUS304		1
⑤	簡易防水シート	ビニール		1
⑥	シートバンド	ゴム		1

符号	重量 (kg)	価格 (円)
FBE60	30	203,500

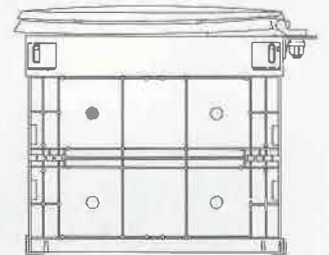
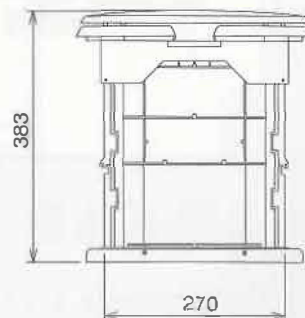
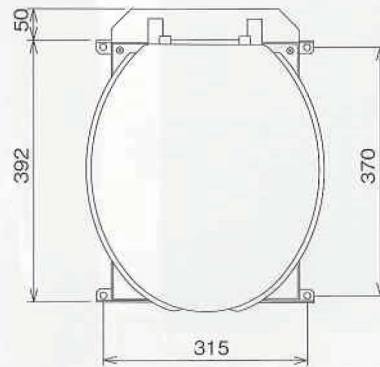
FBE60Z FRP製便槽用縁塊(MCBPRE用)



- 受注生産品
- 重量：約72kg
- 価格：¥33,000
- コンクリート製
- 付属部品：M10×50寸切ねじ
六角ナットM10
平座金M10
4組

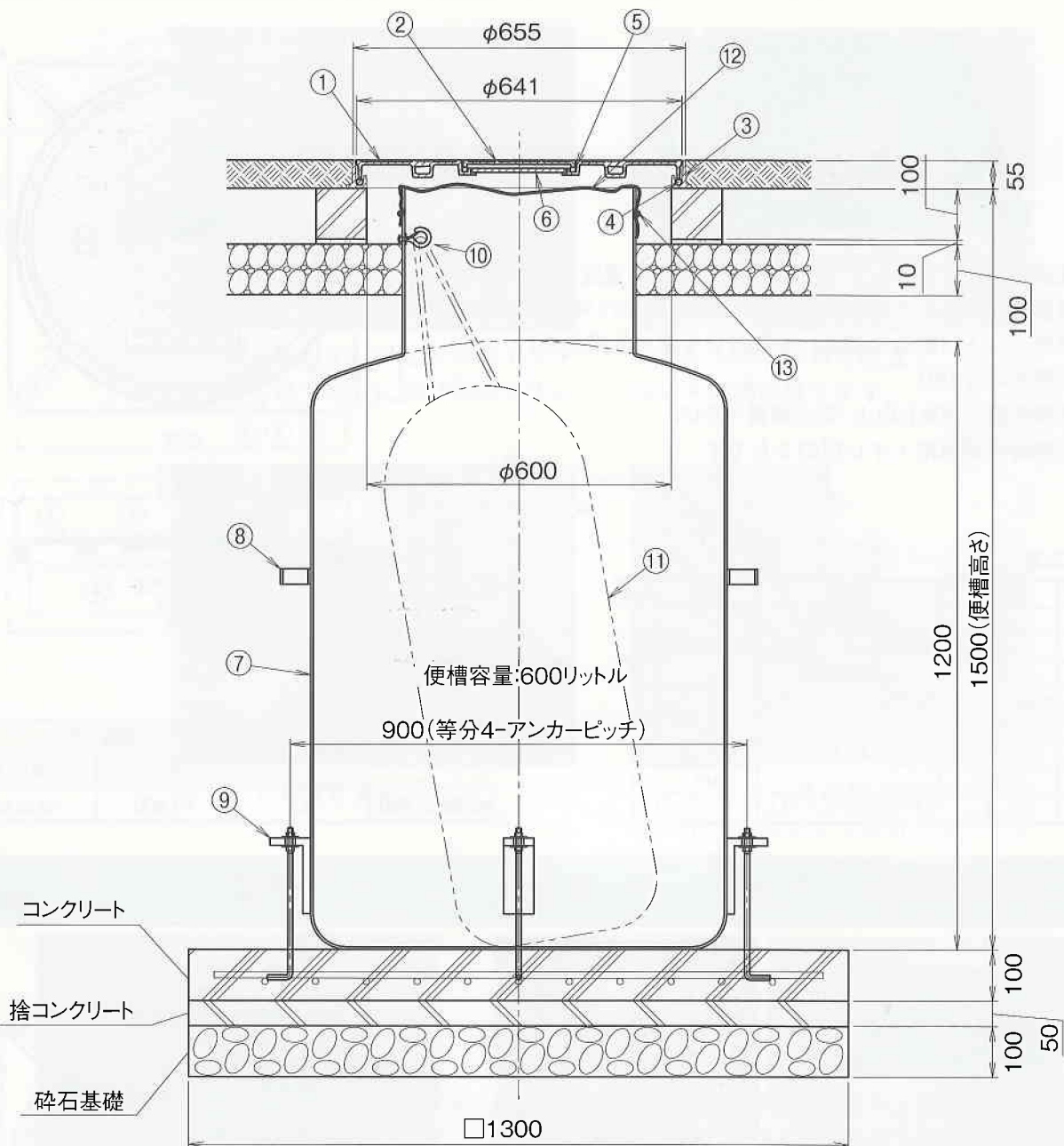


YT 洋式トイレ



- 受注生産品
- 折りたたみ式です。
- ビニール製のシューター付です。
- テントベースに固定できます。
- 重量：約4kg
- 価格：¥100,800

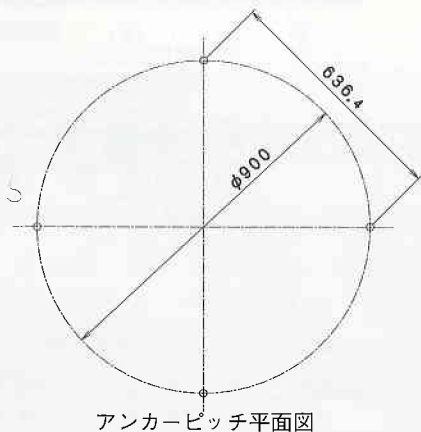
FRP製便槽・施工図例



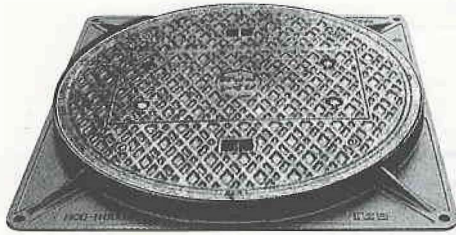
- テントは防災倉庫に保管することを推奨しますが、便槽内に吊り下げることが出来ます。
- ボルトは製品が破損しないよう適度に締め付けて下さい。
- 便槽天端レベルは、グラウンドラインより55mm以上上げて下さい。
- 部番⑫⑬も付属します。
- 環境により、便槽内部は結露することがございますので、定期点検を推奨いたします。

●部品表

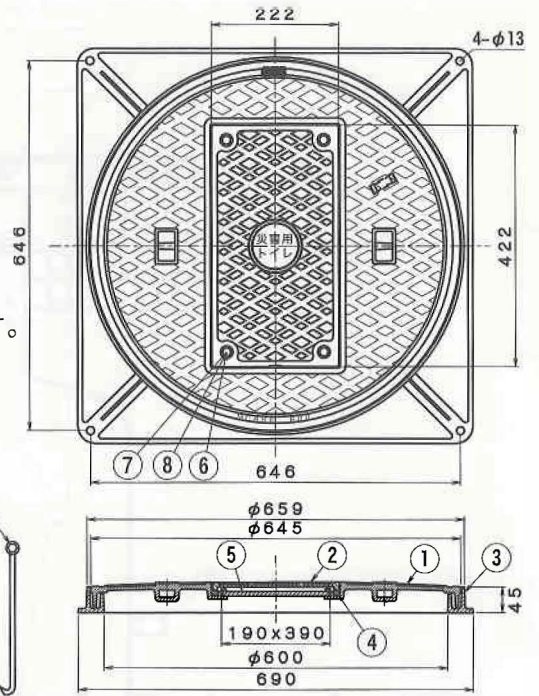
部番	部品名	材質	備考	数量	kg/個
①	外蓋	FC200鋳鉄	錆止塗装	1	19
②	中蓋	FCD500ダクタイル		1	5
③	枠	FC200鋳鉄		1	11
④	Oリング	CRクロロブレンゴム	—	1	—
⑤	中蓋パッキン	—	—	1	—
⑥	落下防止バー	SUS304ステンレス	φ8	1	—
⑦	便槽	FRP	—	1	30
⑧	取手			2	—
⑨	浮上防止アングル	SUS304ステンレス	—	4	—
⑩	テント連結金具			1	—
⑪	テント	—	—	1	5
⑫	簡易防水シート	ビニール	—	1	—
⑬	シートバンド	ゴム	—	1	—



MCBHE 汚水枡用 災害用トイレマンホールふた 水封式 T-2



- ※既設のマンホールふた（MCBH-600）との蓋交換が可能です。
- 緊急時使用品のため車両常設部には設置しない事を推奨します。
 - 専用テント（受注生産品）を取付ける事が出来ます。
 - 加重体=φ150
 - 破壊荷重=20KN以上/安全荷重=5KN
 - 災害時の緊急用トイレ用のふたです。



●部品表

部番	部品名	材質	備考	数量
①	外蓋	FC200鋳鉄		1
②	中蓋	FCD500ダクタイル	錆止め塗装	1
③	枠	FC200鋳鉄		1
④	中蓋パッキン	CRクロロブレンゴム	—	1
⑤	落下防止バー		φ8	1
⑥	六角ボルト	SUS304ステンレス	M8×40	4
⑦	平座金		M8	4
⑧	パッキン	CRクロロブレンゴム	—	4

符号	重量 (kg)	価格 (円)	
		工具なし	工具付き
MCBHE-600	43	78,000	94,800

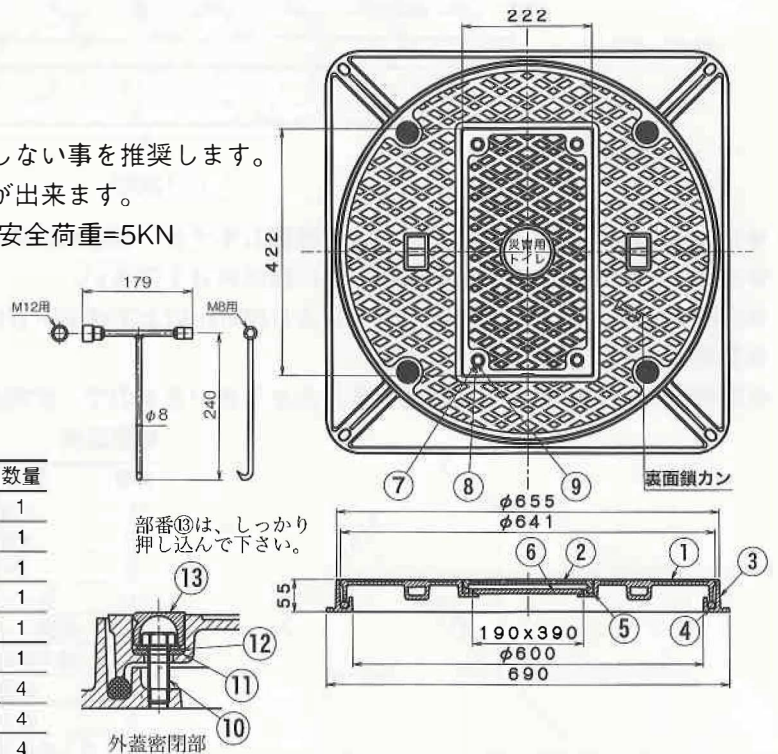
MCBPE 災害用トイレマンホールふた 密閉式 T-2



- 緊急時使用品のため車両常設部には設置しない事を推奨します。
- 専用テント（受注生産品）を取付ける事が出来ます。
- 加重体=φ150 ●破壊荷重=20KN以上/安全荷重=5KN
- 災害時の緊急用トイレ用のふたです。
- 人孔用枠も特注で製作可能です。
- T14仕様も特注で製作可能です。

●部品表

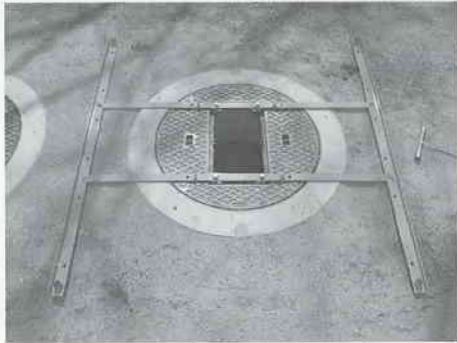
部番	部品名	材質	備考	数量
①	外蓋	FC200鋳鉄		1
②	中蓋	FCD500ダクタイル	錆止め塗装	1
③	枠	FC200鋳鉄		1
④	Oリング	CRクロロブレンゴム	—	1
⑤	中蓋パッキン	CRクロロブレンゴム	—	1
⑥	落下防止バー		φ8	1
⑦	六角ボルト	SUS304ステンレス	M8×40	4
⑧	平座金		M8	4
⑨	パッキン	CRクロロブレンゴム	—	4
⑩	六角ボルト	SUS304ステンレス	M12×35	4
⑪	パッキン	CRクロロブレンゴム	—	4
⑫	平座金	SUS304ステンレス	M12	4
⑬	ゴムキャップ	CRクロロブレンゴム	—	4



符号	重量 (kg)	価格 (円)	
		工具なし	工具付き
MCBPE-600	41	78,000	94,800

取り付け簡易手順

※詳細は取扱い説明書をご参照ください。



①中蓋を開けて、外したボルトでテントベースをふたに取り付けます。



②テントフレームを組立て、テントベースの筒に乗せます。



③テントを被せます。



④テントベースの四つ角のフックに、テントのリングを引っ掛けてテントに張りを出します。



⑤付属の蝶ナットで、様式トイレをテントベースに固定します。



⑥完成



I.G.S. 伊藤鉄工株式会社

営業本部 〒 332-0011 埼玉県川口市元郷 3-22-23

営業部 TEL 048-224-3986 (代) FAX 048-224-3940

福岡営業所 〒 811-2304 福岡県糟屋郡粕屋町大字仲原字鶴町 2551

TEL092-624-7335 FAX092-624-7336

仙台営業所 〒 983-0035 宮城県仙台市宮城野区日の出町 3-4-21

TEL022-355-5116 FAX022-355-5117