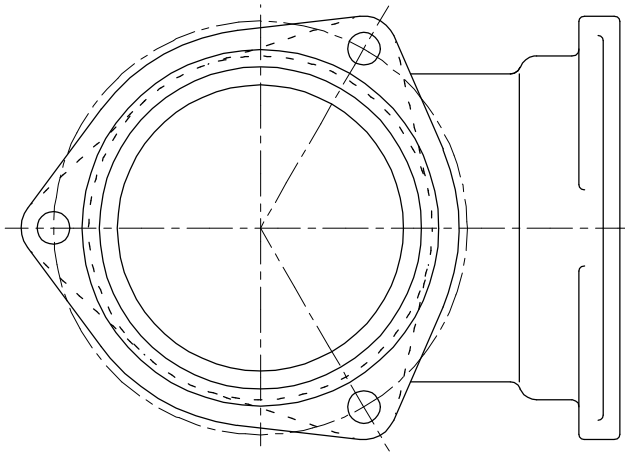
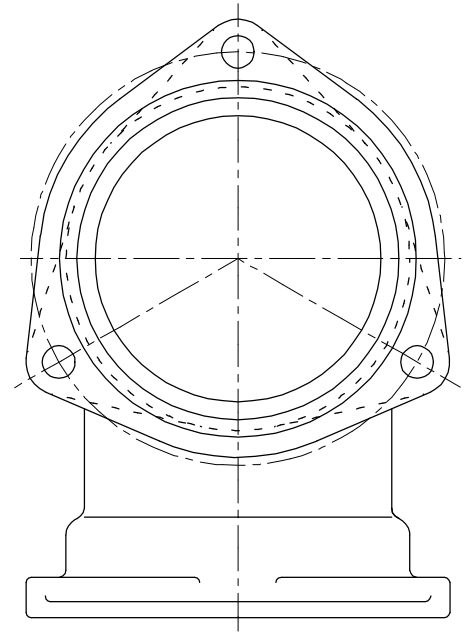
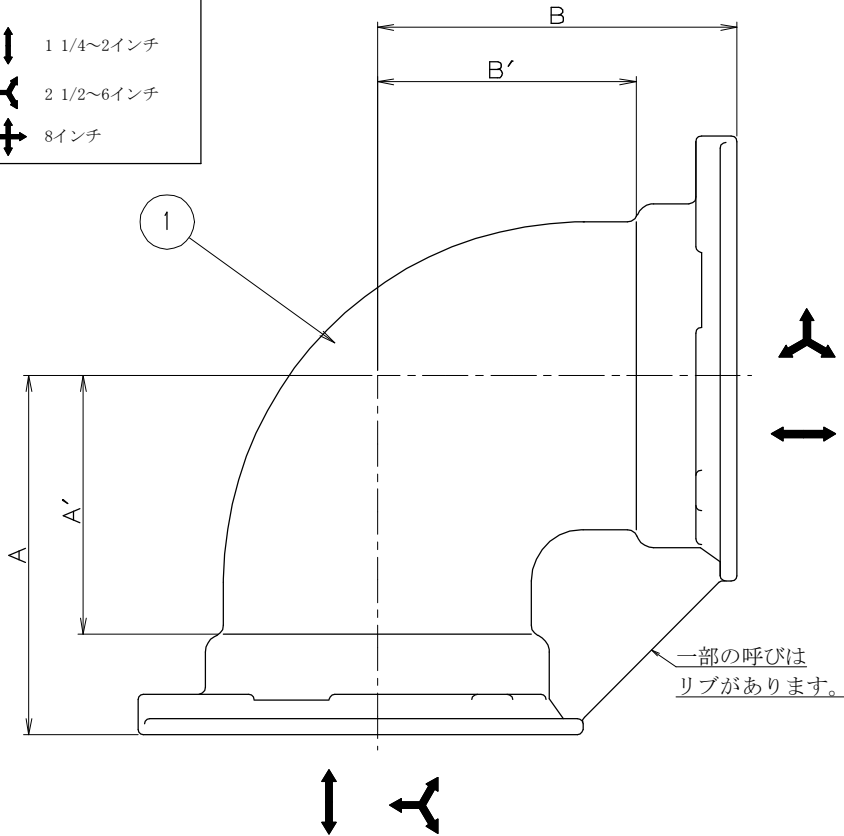


【ボルト固定方向数量】

- ↓ 1 1/4~2インチ
- ↘ 2 1/2~6インチ
- ↑ 8インチ



●寸法表(LL)

呼び	端面~中心		管つき当たり部~中心	
	A	B	A'	B'
1 1/4	57	57	39	39
1 1/2	63	63	44	44
1 1/2x1 1/4	63	63	44	45
2	76	76	54	54
2x1 1/4	76	76	54	58
2x1 1/2	76	76	54	57
2 1/2	92	92	67	67
2 1/2x1 1/2	92	92	67	73
2 1/2x2	92	92	67	70
3	106	106	78	78
3x1 1/2	106	106	87	78
3x2	106	106	84	78
3x2 1/2	106	99	78	74
4	132	132	99	99
4x2 1/2	132	132	99	107
4x3	132	132	99	104
5	158	158	122	122
5x4	158	158	122	125
6	182	182	143	143
6x5	182	182	143	146
8	230	230	182	182

●部品表

部番	部品名	材質	備考	数量
①	本体	FC150铸铁	錆止め塗装	1

図名	排水鋼管用可とう継手本体			符号	90° 大曲りエルボ(LL)	縮尺	-
設計	野 2005.11.30 島	照 2005.11.30 島	梅 2005.11.30 村	記事	図例: 90° LL 100		
	伊藤鉄工株式会社				図番	G13A04006	葉内