

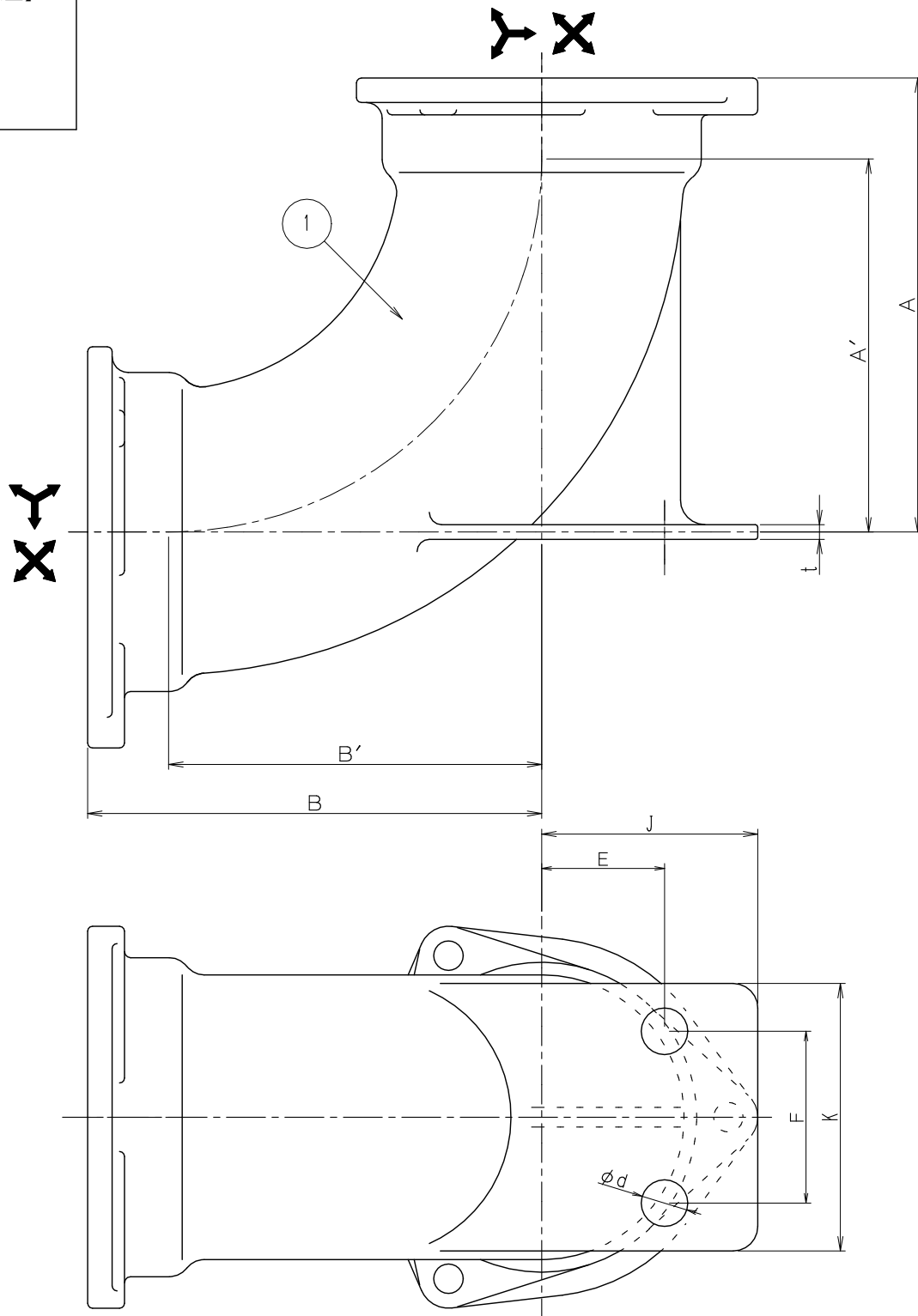


【ボルト固定方向数量】

-  3~6インチ
-  8インチ



●寸法表(LLSZ)

呼び	端面～中心		管つき当たり部～中心		台座各所					
	A	B	A'	B'	t	F	E	d	J	K
3	164	164	136	136	6	50	40	19	75	88
4	185	185	152	152	6	70	50	19	88	109
5	205	205	169	169	6	75	60	19	104	114
6	226	226	187	187	6	80	70	19	119	120
8	281	281	233	233	8	80	100	19	132	120

【注記】

上から本体を吊る場合は、鋼材等を使用して下さい。
 本体を直接吊ると本体のフランジが障害となります。

●部品表

部番	部品名	材質	備考	数量
①	本体	FC150鋳鉄	錆止め塗装	1

図名	排水鋼管用可とう継手本体			符号	台座付き汚水用 90°エルボ (LLSZ)	縮尺	-
設計	野 2005.11.30 島	照 査	野 2005.11.30 島	承 認	梅 2005.11.30 村	記事	図例：90° LLSZ 100
	伊藤鉄工株式会社						
						葉 内	