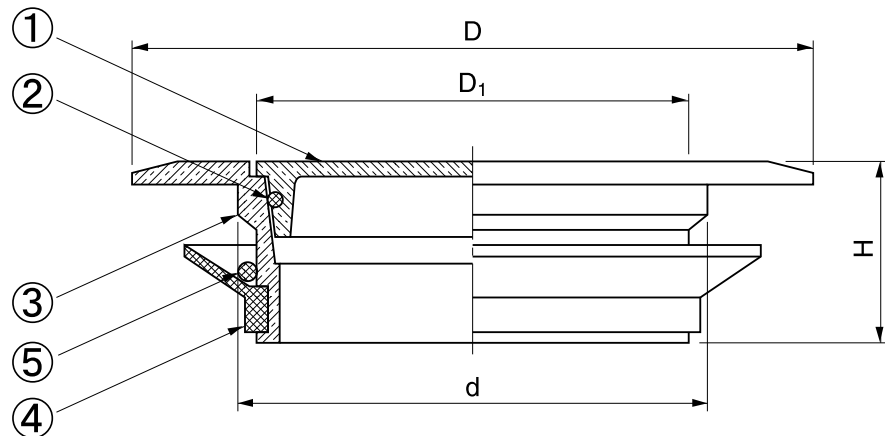
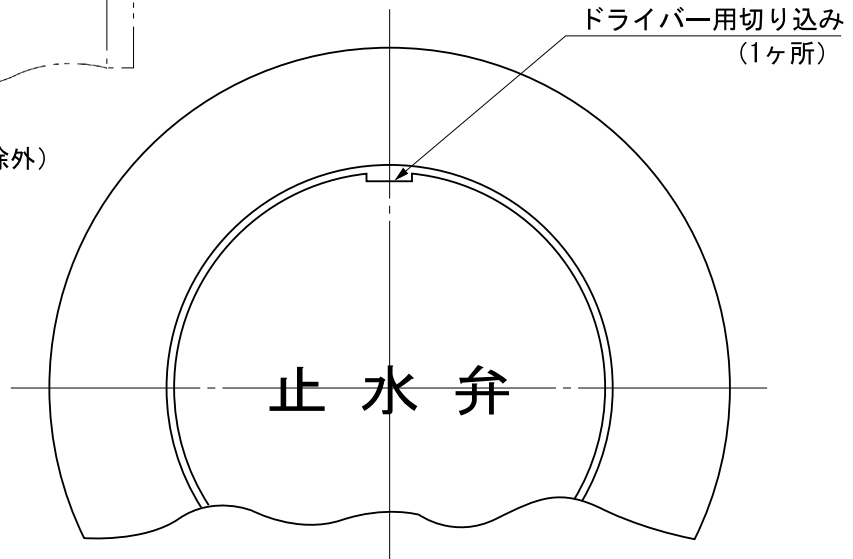


VUパイプ使用の場合。
(VPの場合は⑤Oリング除外)



寸法表

符号	呼び	d	D	D ₁	H
B10S	100	98	140	95	35
	125	122	166	118	32
	150	142	191	136	37

部品表

部番	部品名	材質	表面処理
①	蓋	CAC202 黄銅	ニッケルクロムメッキ
②	Oリング	NBR ニトリルゴム	—
③	枠	CAC202 黄銅	ニッケルクロムメッキ
④	パッキン	CR クロロプレンゴム	—
⑤	VU用Oリング	NBR ニトリルゴム	—

●メッキは梨地つや消し

I.G.S.

図名	化粧用止水弁筐	符号	B10S	縮尺
製図	写図	照査	記事	ワンタッチ開閉型
伊藤鉄工株式会社			図番	G11A98128