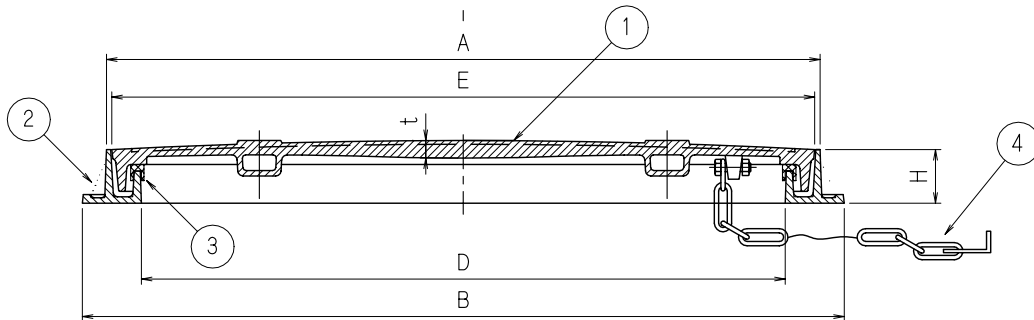
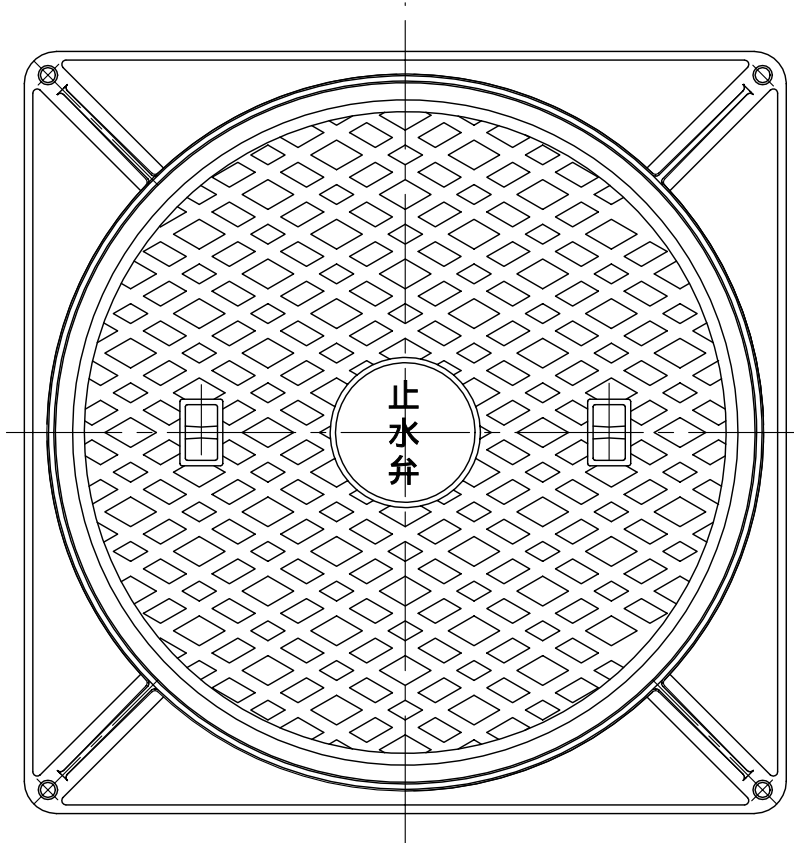


認定済
12.12.1
J C W®



寸法表

・加重体φ170

符 号	実内寸	受 枠		蓋	破壊荷重
		D	A		
B2K	300	300	365	410	80KN
	450	450	515	560	

1 ; HASS209簡易密閉型 (パッキン式) 1500K相当品

部品表

部番	部 品 名	材 質	表 面 処 理
①	蓋	FC200 鑄鉄	錆止メ塗装
②	受枠		
③	パッキン	CRククロプロレノム	-
④	鎖	SWRM軟鋼	亜鉛メッキ

国土交通省型 MHA-P
J C W103 MHA-P

図名	止水弁筐			符号	B2K	縮尺	
設計	橋 2006.03.22 本	野 2006.03.22 島	梅 2006.03.22 村	記事	止水弁マーク		
	伊藤鉄工株式会社				図番	G11A98104	裏 内