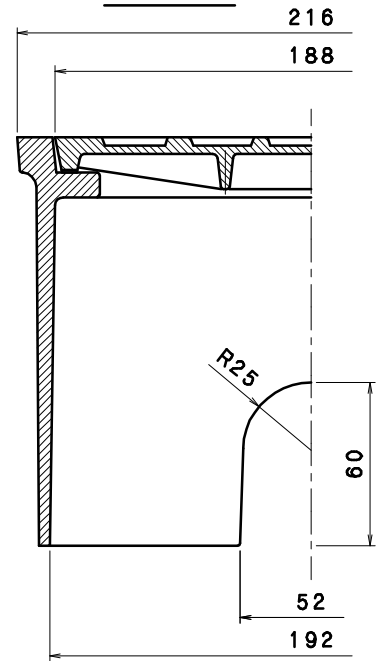
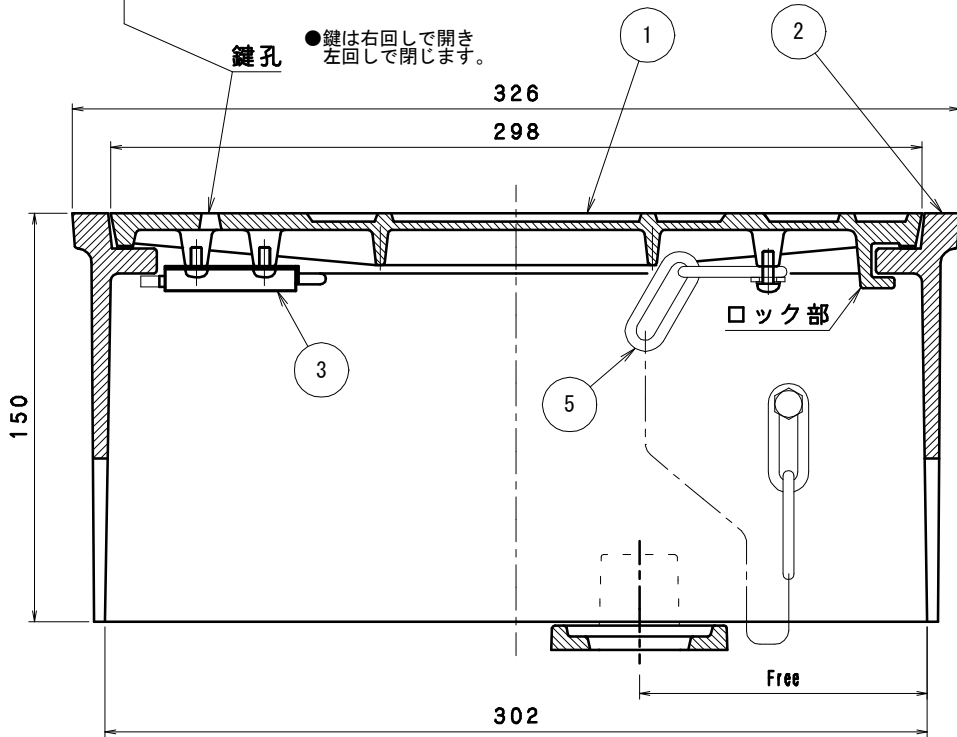


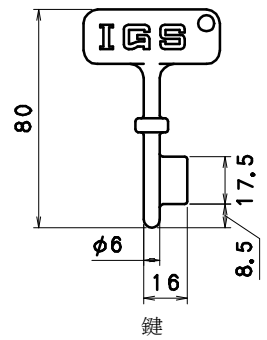
水栓支持金具



●部品表

部番	部品名	材質	備考
①	カバー	FC200 鋳鉄	錆止め塗装
②	受枠	FC200 鋳鉄	錆止め塗装
③	錠前	SUS304 ステンレス	—
④	支持金具	FC150 鋳鉄	錆止め塗装
⑤	鎖	SWRM 軟鋼	溶融亜鉛メッキ
⑥	ビス	SUS304 ステンレス	—

- カバーの鍵は右回して開き左回して閉じます。
- 角型カバー、・安全錠及び盗難防止鎖付。
- 呼び径13A、20Aに適用。
- 標準重量 11.0kg
- 既設の枠に蓋のみを設置する場合、経年変化により設置できない場合もあります。



図名	鍵付散水栓ボックス			符号	B3BLK	縮尺	1/2
設計	野島 2009.08.11	照査 野島 2009.08.11	承認 梅村 2009.08.11	記事	機械設備設計標準部品図集 E-103 同等品		
伊藤鉄工株式会社				図番	G11A09001	葉内	