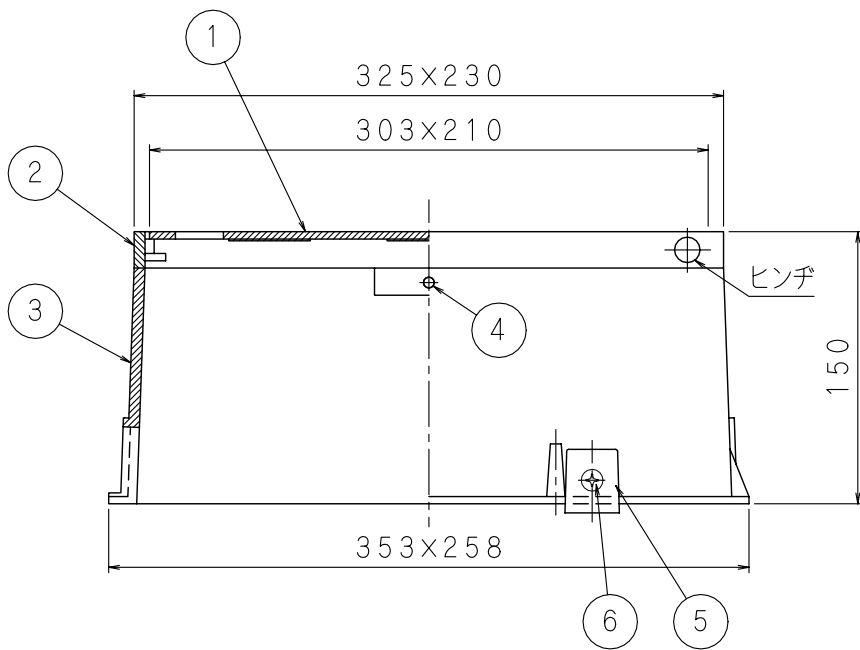
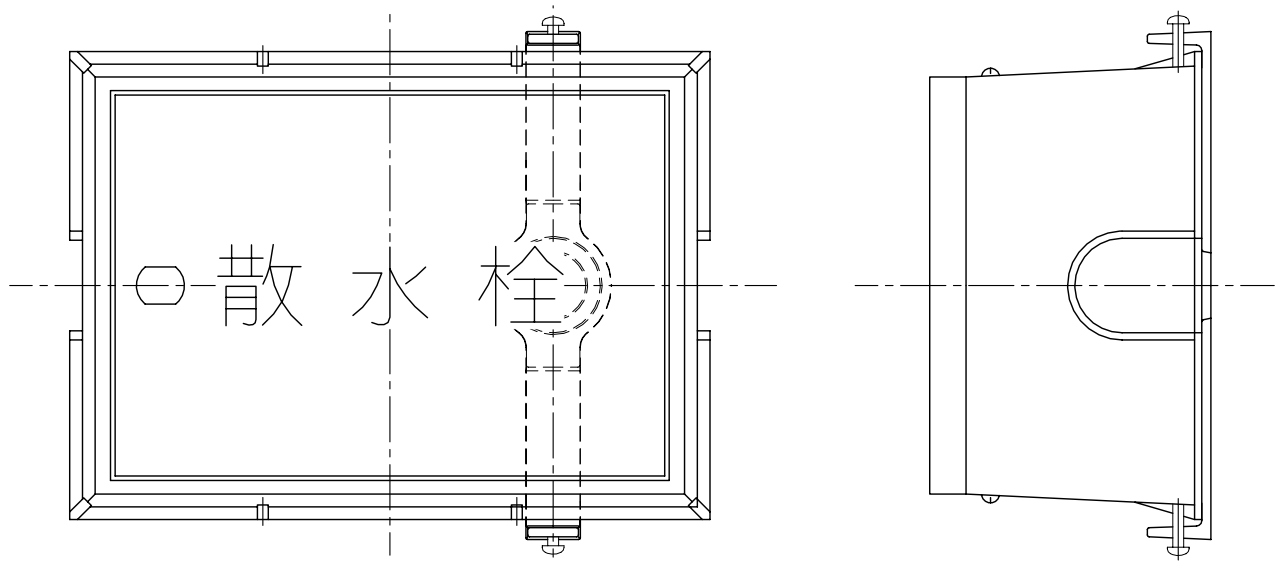


部品表

部番	部品名	材質	表面処理
①	蓋	SUS304ステンス	ヘアライン仕上
②	杵		
③	本体	FC150鋳鉄	錆止め塗装
④	セットビス	2700黄銅	-
⑤	シリンダー錠	快削黄銅棒	-

呼び径13~20に適用

図名	鍵付き散水栓ボックス			符号	B3BSK	縮尺	1/3
設計	橋本 2006.03.23	野島 2006.03.23	梅村 2006.03.23	承認	記事		
	伊藤鉄工株式会社			図番	G11A00555	葉内	

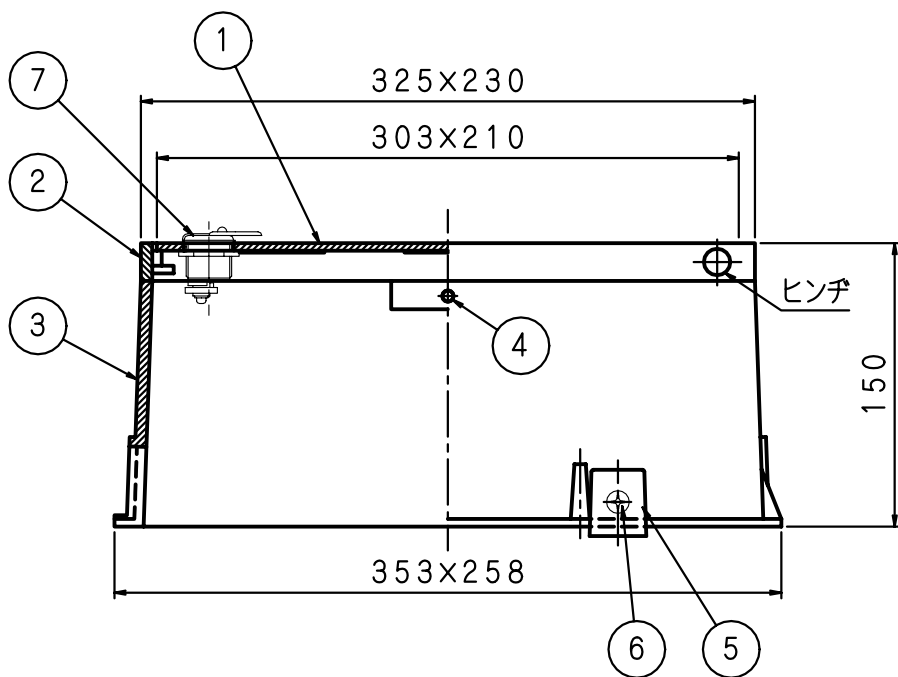
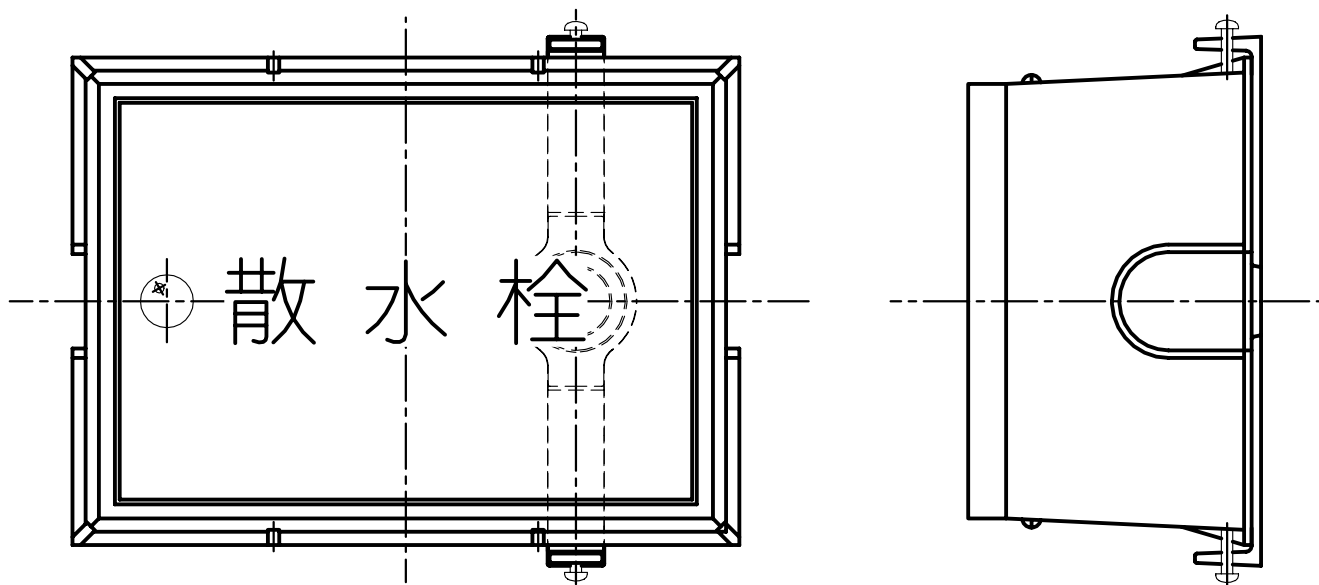


部品表

部番	部品名	材質	表面処理
①	蓋	SUS304ステンレス	ヘアライン仕上
②	枠		
③	本体	FC150鋳鉄	錆止め塗装
④	セットビス	2700黄銅	-
⑤	支持金具	FC150鋳鉄	錆止め塗装
⑥	止めビス	2700黄銅	-

呼び径13~20に適用

図名	支持金具付き散水栓ボックス			符号	B3BSL	縮尺	1/3
設計	橋 2006.03.23	野 2006.03.23	梅 2006.03.23	記事	記事		
	照査 本	承認 島	村				
伊藤鉄工株式会社				図番	G11A00556	業内	



部品表

部番	部品名	材質	表面処理
①	蓋	SUS304ステンレス	ヘアライン仕上
②	枠		
③	本体	FC150鋳鉄	錆止め塗装
④	セットビス	2700黄銅	-
⑤	支持金具	FC150鋳鉄	錆止め塗装
⑥	止めビス	2700黄銅	-
⑦	シリンダー錠	快削黄銅棒	-

呼び径13~20に適用

図名	支持金具、鍵付き散水栓ボックス	符号	B3BSLK	縮尺	1/3
設計	橋本 照査 2006.03.23	野島 承認 2006.03.23	梅村 記事 2006.03.23		
伊藤鉄工株式会社			図番	G11A00557	葉内