

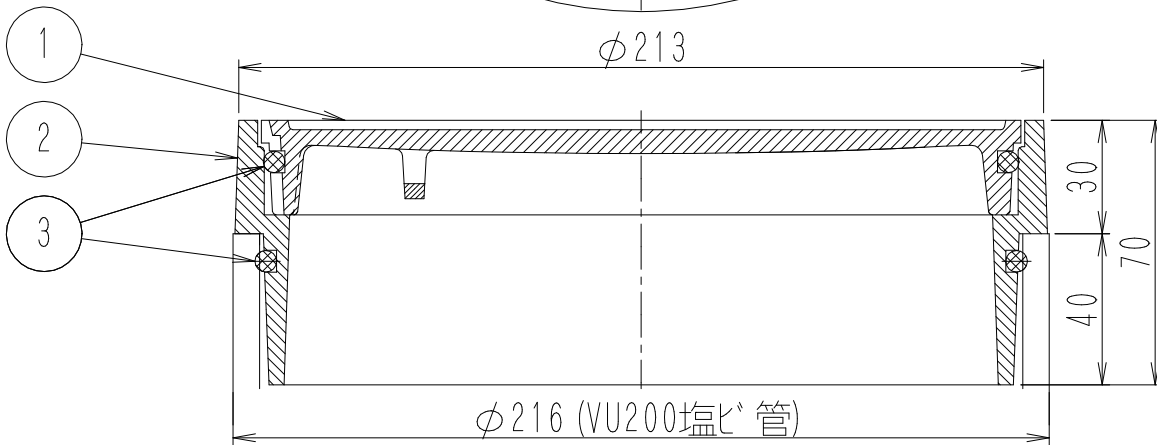
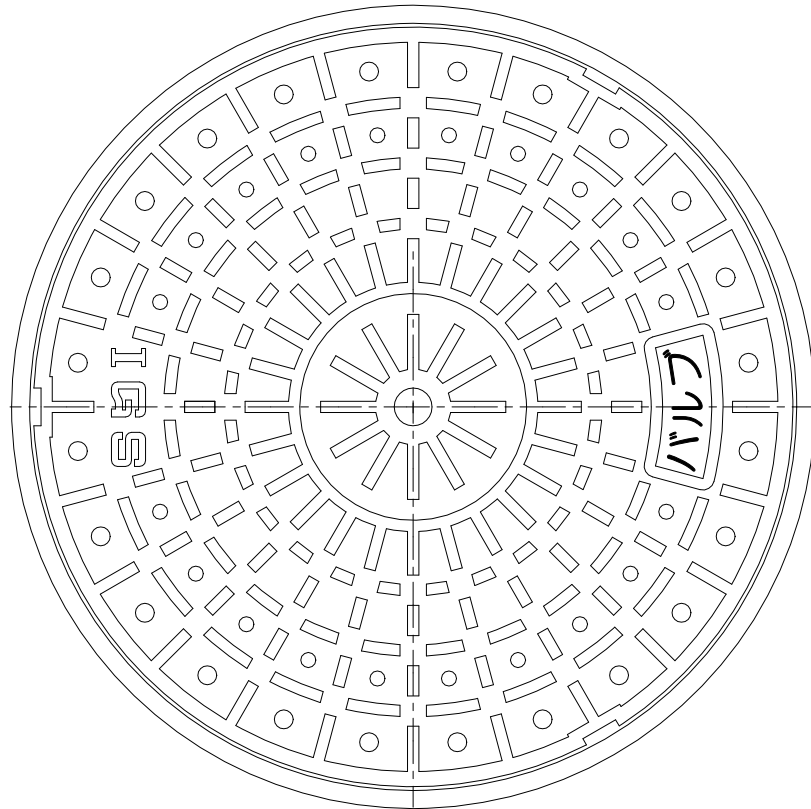
●部品表

部番	部品名	材質	備考	数量
①	蓋	FCD500ダクタイル	錆止め塗装	1
②	枠	FC200ねずみ鉄		1
③	Oリング	NBRニトリルゴム	—	1

- ・ふた①の開閉は、マイナスドライバー蓋に差し込んで容易にできます。
- ・ふたの中央に直径60mmの大きさで、市章等のマークを入れることが可能です。

耐荷重:T2(載荷板φ100)

図名	差込型 鋳鉄製止水弁管			符号	B F S D 1 5 0	縮尺	—
設計	松 2019.06.10 本	照査	藤 2019.06.10 繁	承認	野 2019.06.10 島	記事	
伊藤鉄工株式会社				図番	G 1 1 A 1 9 0 0 1	葉	内



● 部品表

部番	部品名	材質	備考	数量
①	蓋	FCD500ダクタイル	錆止め塗装	1
②	枠	FC 200ねずみ鉄		1
③	Oリング	NBRニトリルゴム	—	2

- ふた①の開閉は、マイナスドライバー蓋に差し込んで容易にできます
- 呼び径50以下に適用

図名	差込型 鋳鉄製止水弁管			符号	BFSD 200	縮尺	—
設計	松 2019.06.10 本	照査	藤 2019.06.10 繁	承認	野 2019.06.10 島	記事	
伊藤鉄工株式会社				図番	G11A19002	葉内	