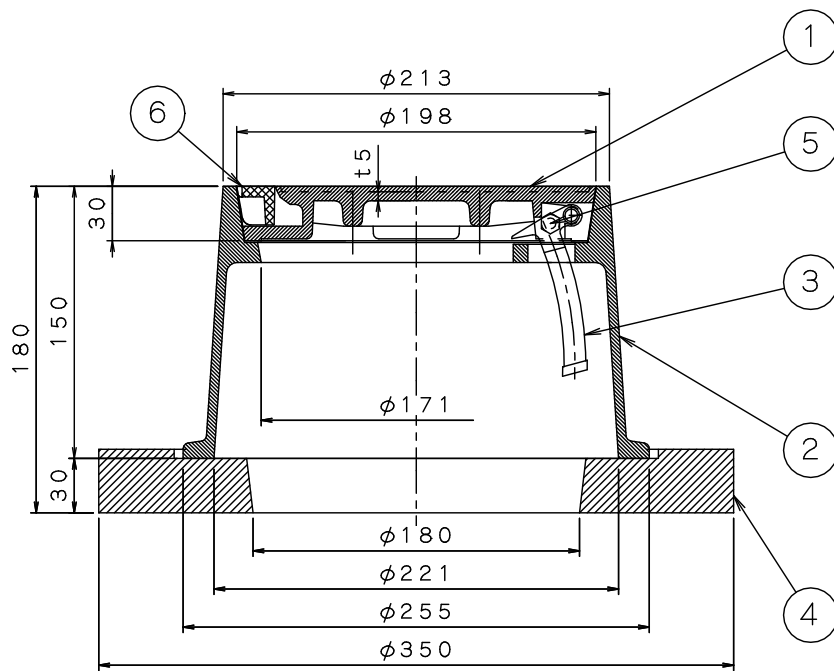


蓋断面図

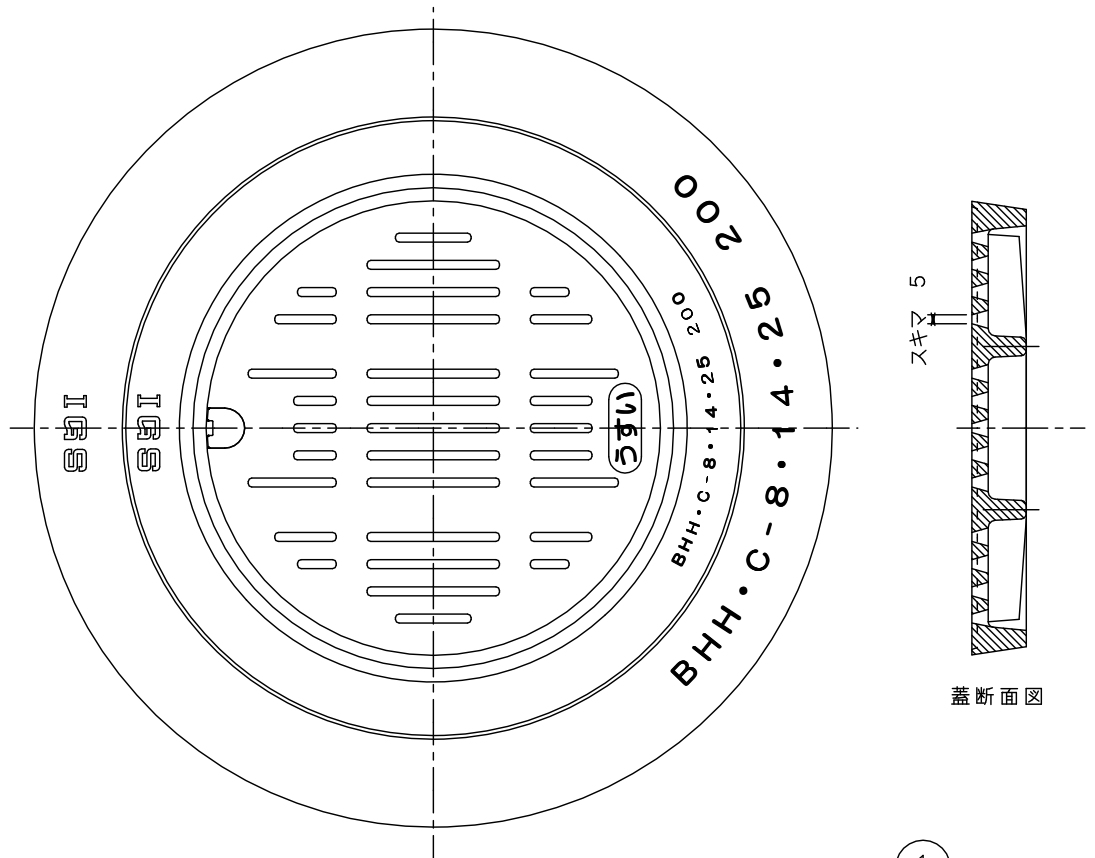


●部品表

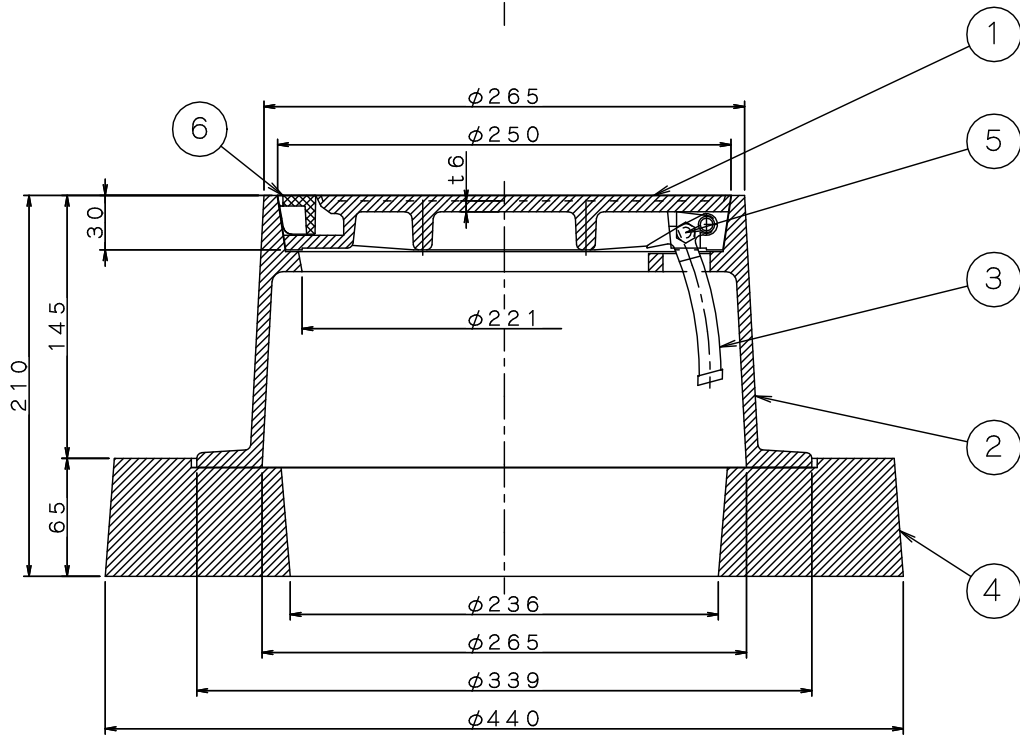
部番	部品名	材質	備考	数量
①	蓋	FCD700ダクタイル	錆止め塗装	1
②	枠	FCD600ダクタイル	錆止め塗装	1
③	ヒンジ	FCD700ダクタイル	錆止め塗装	1
④	台座	再生プラスチック	-	1
⑤	ボルト・ナット	SUS304ステンレス	M6x20	1
⑥	ゴムキャップ	CRクロロブレンゴム	-	1

- ふたはテーパ式でガタツキ・はね返りを防ぎます。
- ふたは180度開閉し、使い易い蝶番式です。

図名	下水道用鋳鉄製防護ふた 格子タイプ			符号	BHHG-14・25 150	縮尺	1/3
設計	松本 2018.03.30	製図 松本 2018.03.30	承認 野島 2018.03.30	記事			
伊藤鉄工株式会社					図番	G03A18001	葉内



蓋断面図

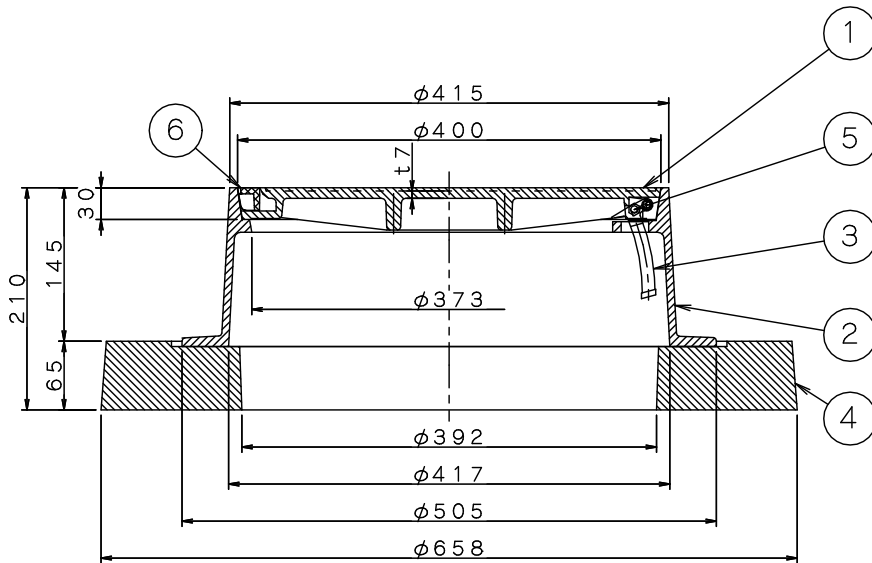
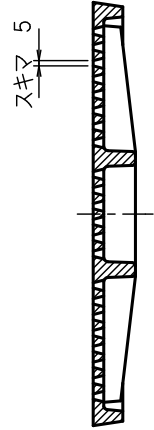
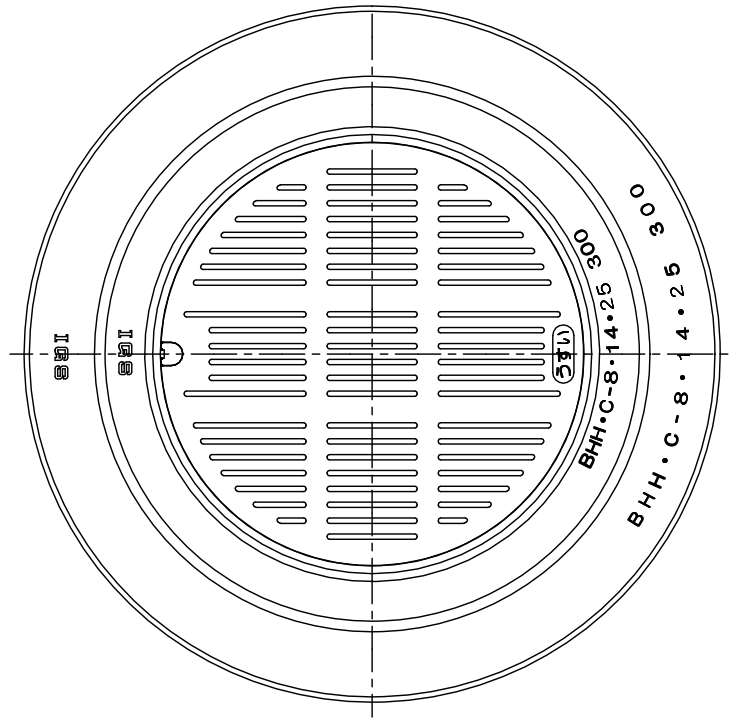


●部品表

部番	部品名	材質	備考	数量
①	蓋	FCD700ダクタイル	錆止め塗装	1
②	枠	FCD600ダクタイル	錆止め塗装	1
③	ヒンジ	FCD700ダクタイル	錆止め塗装	1
④	台座	再生プラスチック	-	1
⑤	ボルト・ナット	SUS304ステンレス	M6x20	1
⑥	ゴムキャップ	CRクロロブレンゴム	-	1

- ふたはテーパ式でガタツキ・はね返りを防ぎます。
- ふたは180度開閉し、使い易い蝶番式です。

図名	下水用鋳鉄製格子防護ふた 格子タイプ			符号	BHHG-14・25 200	縮尺	1/3
設計	松 2018.03.30 本	製図	松 2018.03.30 本	承認	野 2018.03.30 島	記事	
	伊藤鉄工株式会社					図番	G03A18002



●部品表

部番	部品名	材質	備考	数量
①	蓋	FCD700ダクタイル	錆止め塗装	1
②	枠	FCD600ダクタイル	錆止め塗装	1
③	ヒンジ	FCD700ダクタイル	錆止め塗装	1
④	台座	再生プラスチック	-	1
⑤	ボルト・ナット	SUS304ステンレス	M6x20	1
⑥	ゴムキャップ	CRクロロプレンゴム	-	1

- ふたはテーパ式でガタツキ・はね返りを防ぎます。
- ふたは180度開閉し、使い易い蝶番式です。

図名	下水道用铸铁製防護ふた 格子タイプ			符号	BHHG-14・25 300	縮尺	1/5
設計	松本 2018.03.30	製図	松本 2018.03.30	承認	野島 2018.03.30	記事	
伊藤鉄工株式会社						図番	G03A18003
							業内