

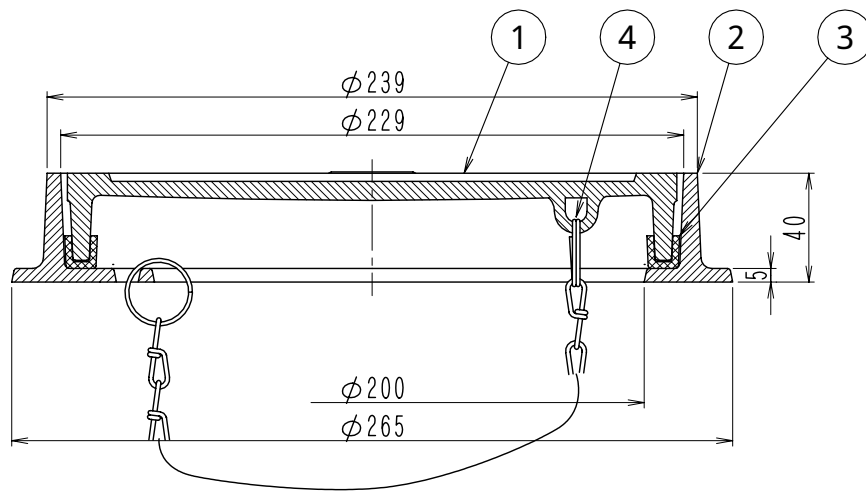
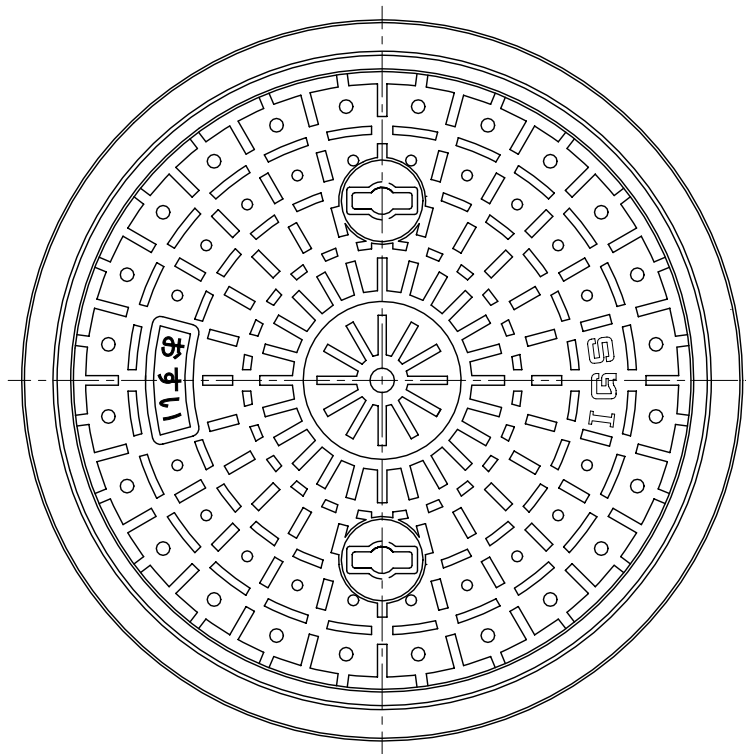
・敷地内で使用する小口径用防護蓋です。  
公道用の規格には適合していませんのでご注意ください。

- ・加重体 170
- ・安全荷重は破壊荷重の1/4相当です。
- ・破壊荷重 200KN

部品表

部番	部品名	材質	備考	数量
①	蓋	FCD500ダクタイル	錆止め塗装	1
②	枠	FC 200ねずみ鉄	錆止め塗装	1
③	パッキン	CR クロロブレンゴム	—	1
④	鎖	SUS304ステンレス	—	1

図名	重耐型敷地内用防護ふた			符号	BHL20 150	縮尺	1/2
設計	来 2009.09.28 栖	照 査	野 2009.09.28 島	承 認	梅 2009.09.28 村	記事 うすいマーク	
	伊藤鉄工株式会社					図番	G03A09015



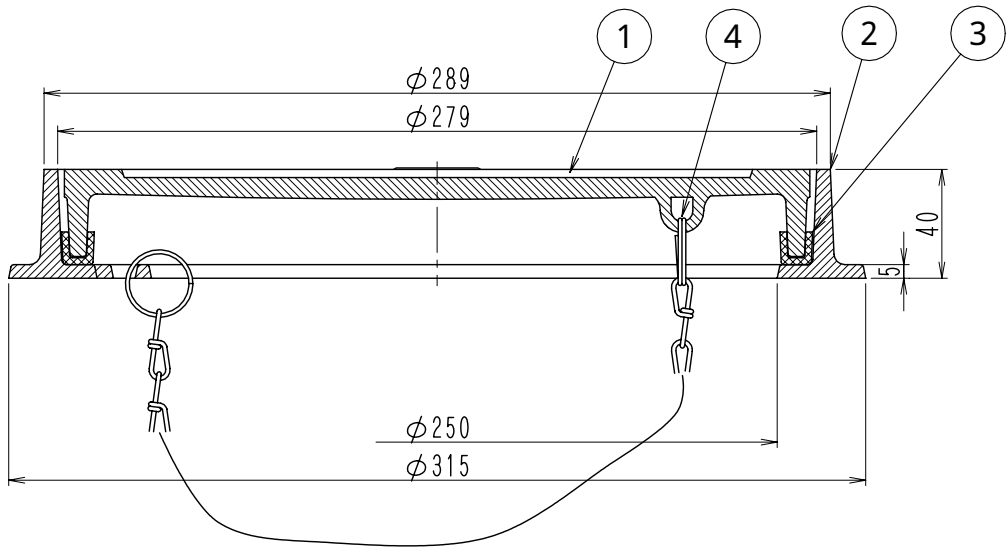
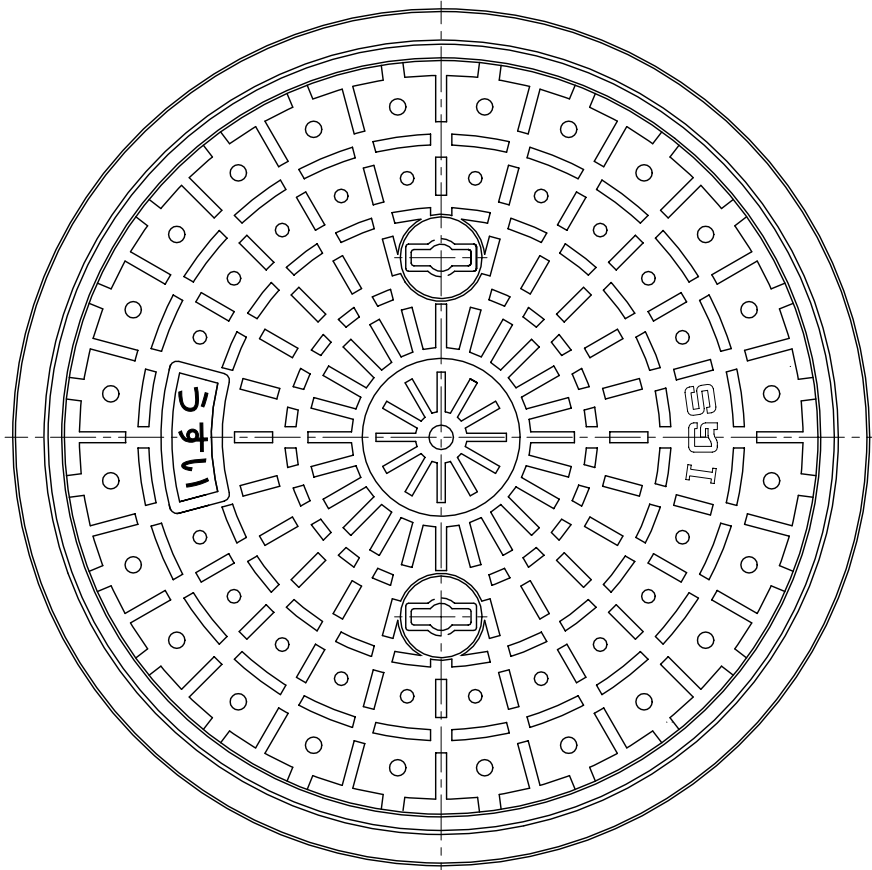
・敷地内で使用する小口径用防護蓋です。  
公道用の規格には適合していませんのでご注意ください。

- ・加重体 170
- ・安全荷重は破壊荷重の1/4相当です。
- ・破壊荷重200KN

部品表

部番	部品名	材質	備考	数量
①	蓋	FCD500ダクタイル	錆止め塗装	1
②	枠	FC 200ねずみ鉄	錆止め塗装	1
③	パッキン	CR クロロブレンゴム	—	1
④	鎖	SUS304ステンレス	—	1

図名	重耐型敷地内用防護ふた			符号	BHL20 150	縮尺	1/2
設計	来 2009.09.28 栖	照 査	野 2009.09.28 島	承 認	梅 2009.09.28 村	記事 おすいマーク	
	伊藤鉄工株式会社					図番	G03A09003



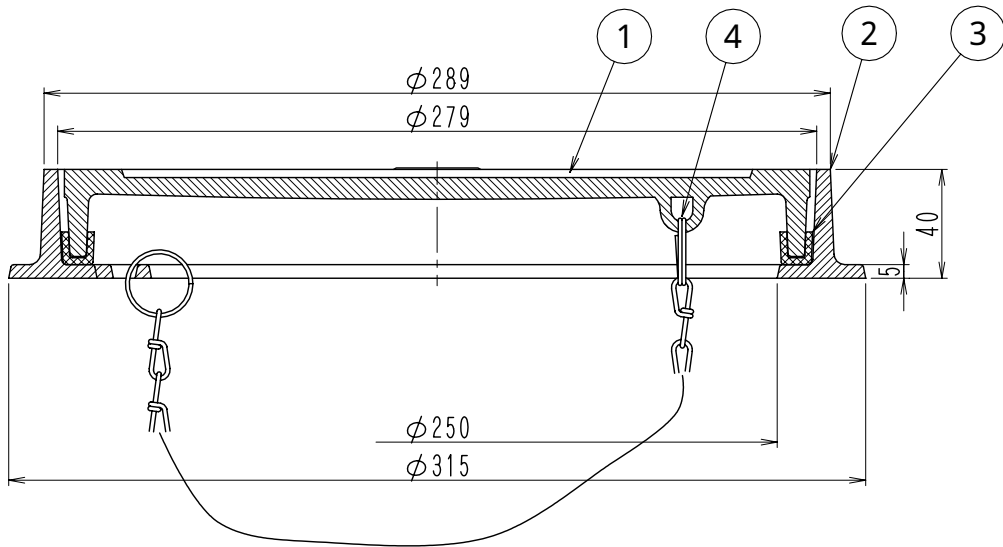
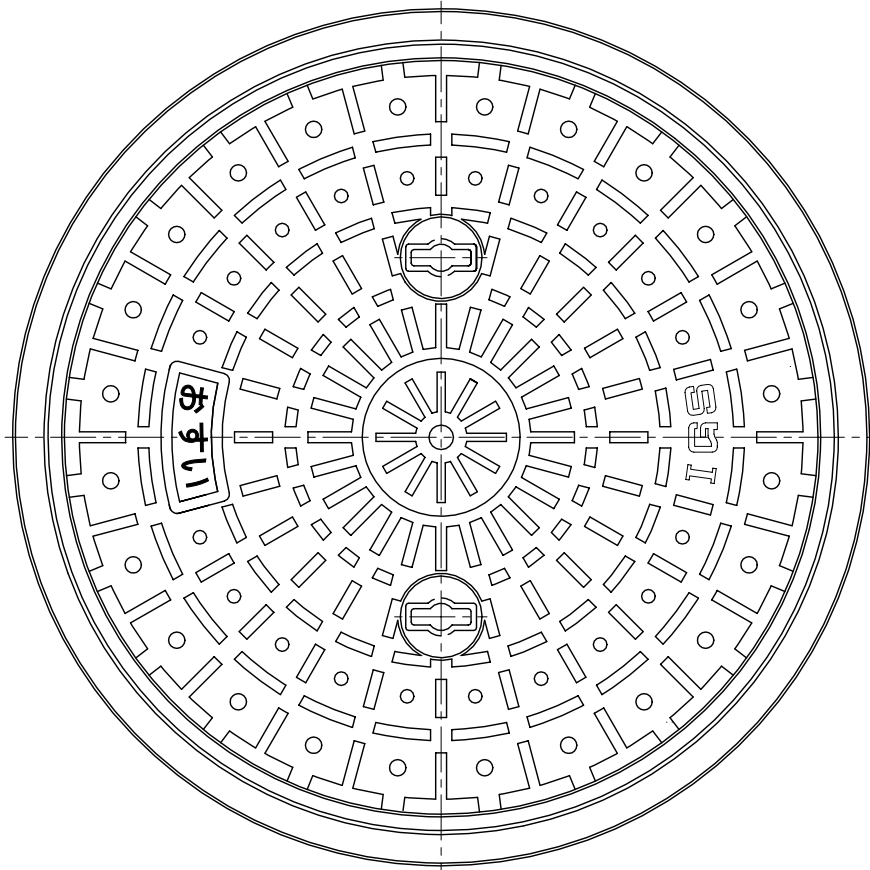
・敷地内で使用する小口径用防護蓋です。  
公道用の規格には適合していませんのでご注意ください。

- ・加重体 170
- ・安全荷重は破壊荷重の1/4相当です。
- ・破壊荷重200KN

部品表

部番	部品名	材質	備考	数量
①	蓋	FCD500ダクタイル	錆止め塗装	1
②	枠	FC 200ねずみ鋳鉄	錆止め塗装	1
③	パッキン	CR クロロブレンゴム	-	1
④	鎖	SUS304ステンレス	-	1

図名	重耐型敷地内用防護ふた			符号	BHL20 200	縮尺	1/2
設計	来 2009.09.28 栖	照 査	野 2009.09.28 島	承 認	梅 2009.09.28 村	記事 うすいマーク	
	伊藤鉄工株式会社					図番	G03A09016



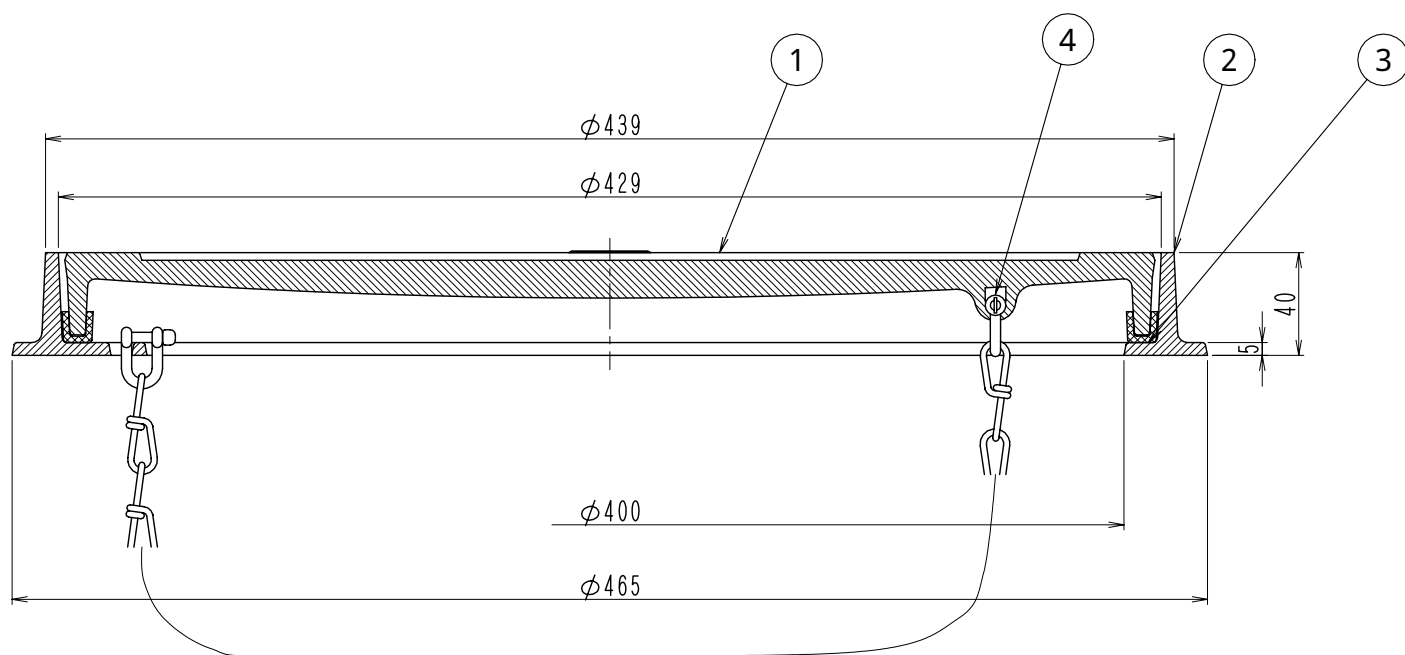
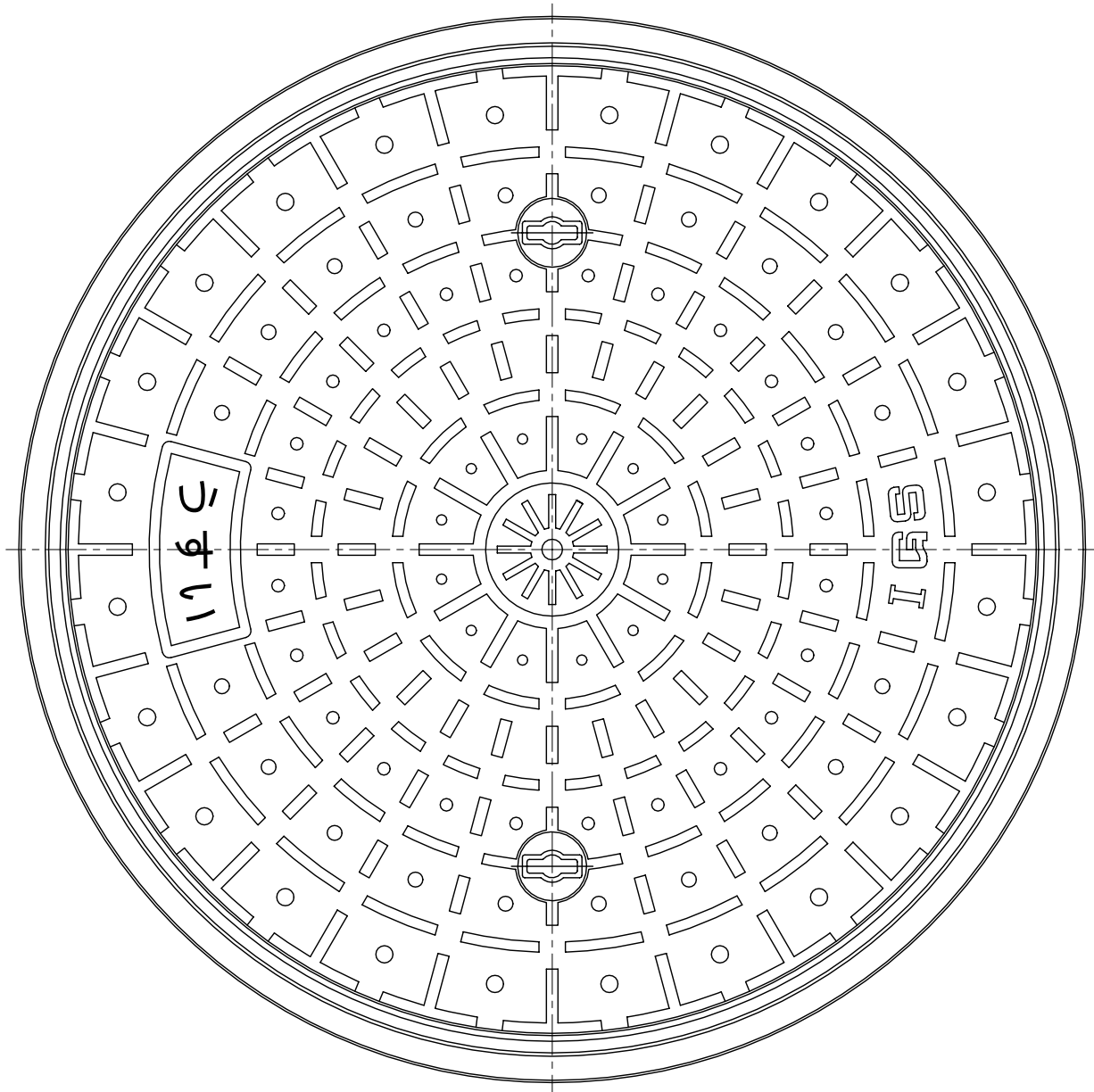
・敷地内で使用する小口径用防護蓋です。  
公道用の規格には適合していませんのでご注意ください。

- ・加重体 170
- ・安全荷重は破壊荷重の1/4相当です。
- ・破壊荷重200KN

部品表

部番	部品名	材質	備考	数量
①	蓋	FCD500ダクタイル	錆止め塗装	1
②	枠	FC 200ねずみ鋳鉄	錆止め塗装	1
③	パッキン	CR クロロブレンゴム	—	1
④	鎖	SUS304ステンレス	—	1

図名	重耐型敷地内用防護ふた			符号	BHL20 200	縮尺	1/2
設計	来 2009.09.28 栖	照 査	野 2009.09.28 島	承 認	梅 2009.09.28 村	記事 おすいマーク	
	伊藤鉄工株式会社					図番	G03A09004



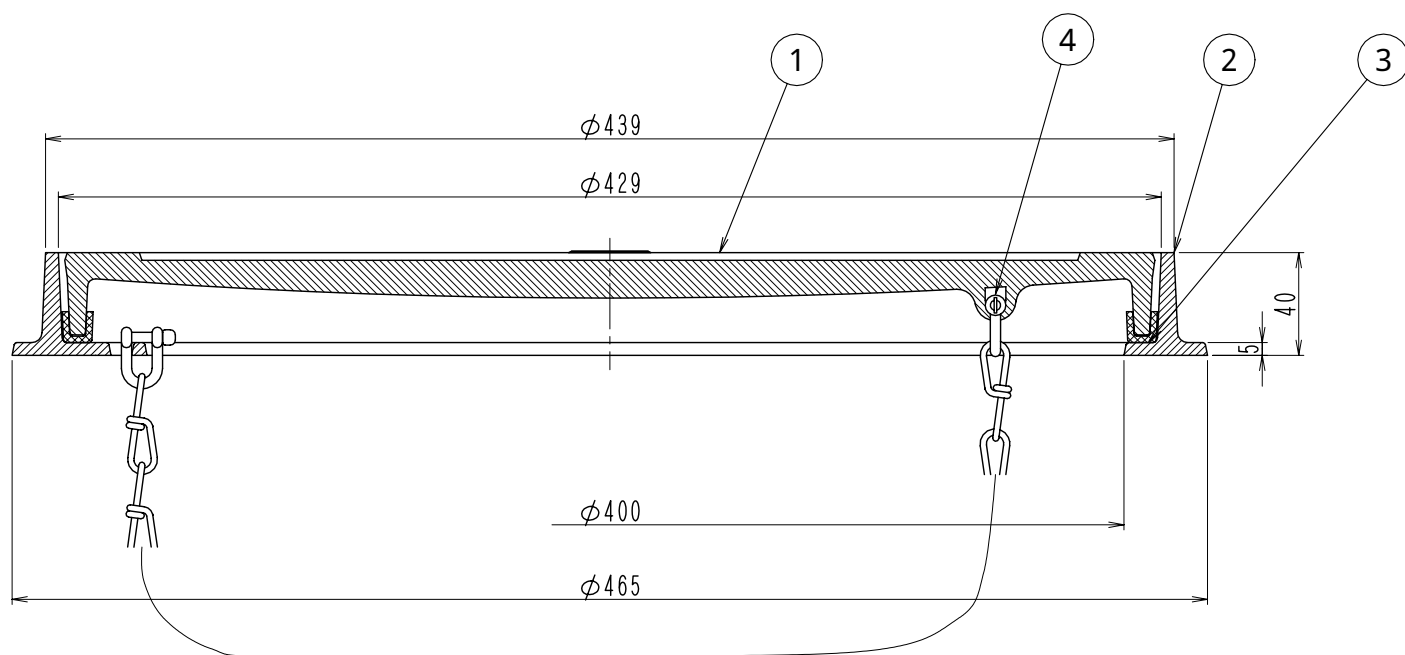
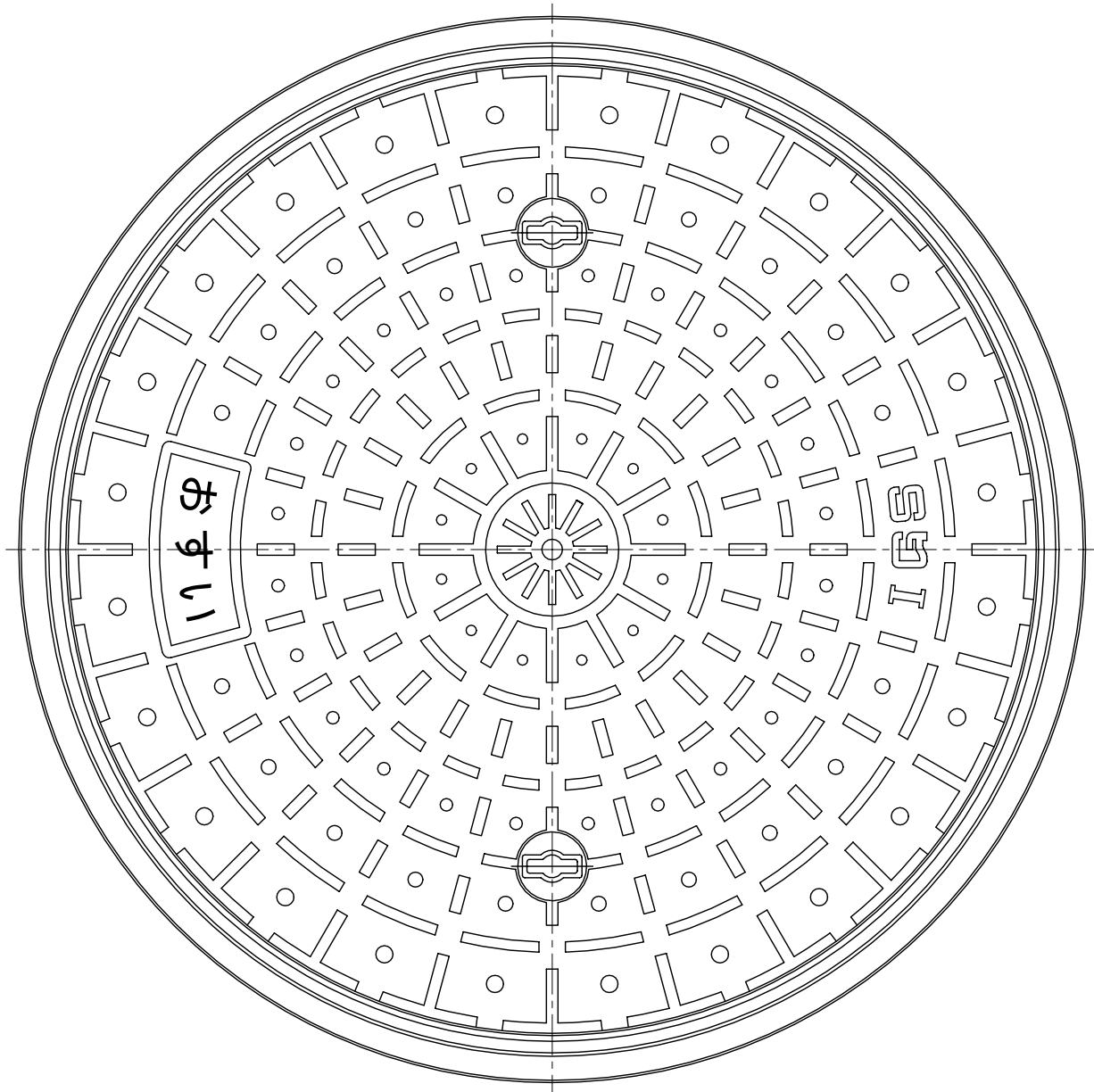
・敷地内で使用する小口径用防護蓋です。  
公道用の規格には適合しておりませんのでご注意ください。

- ・加重体 170
- ・安全荷重は破壊荷重の1/4相当です。
- ・破壊荷重 200KN

部品表

部番	部品名	材質	備考	数量
①	蓋	FCD500ダクタイル	錆止め塗装	1
②	枠	FC 200ねずみ鋳鉄	錆止め塗装	1
③	パッキン	CR クロロプレンゴム	—	1
④	鎖	SUS304ステンレス	—	1

図名	重耐型敷地内用防護ふた			符号	BHL 20 300	縮尺	1/3
設計	松 2011.06.15 本	照査	野 2011.06.15 島	承認	梅 2011.06.15 村	記事 うすいマーク	
伊藤鉄工株式会社					図番	G03A11037	葉ノ内



・敷地内で使用する小口径用防護蓋です。  
公道用の規格には適合しておりませんのでご注意ください。

- ・加重体 170
- ・安全荷重は破壊荷重の1/4相当です。
- ・破壊荷重 200KN

部品表

部番	部品名	材質	備考	数量
①	蓋	FCD500ダクタイル	錆止め塗装	1
②	枠	FC 200ねずみ鋳鉄	錆止め塗装	1
③	パッキン	CR クロロプレンゴム	—	1
④	鎖	SUS304ステンレス	—	1

図名	重耐型敷地内用防護ふた			符号	BHL 20 300	縮尺	1/3
設計	松 2011.06.15 本	照査	野 2011.06.15 島	承認	梅 2011.06.15 村	記事 おすいマーク	
伊藤鉄工株式会社					図番	G03A11031	葉ノ内