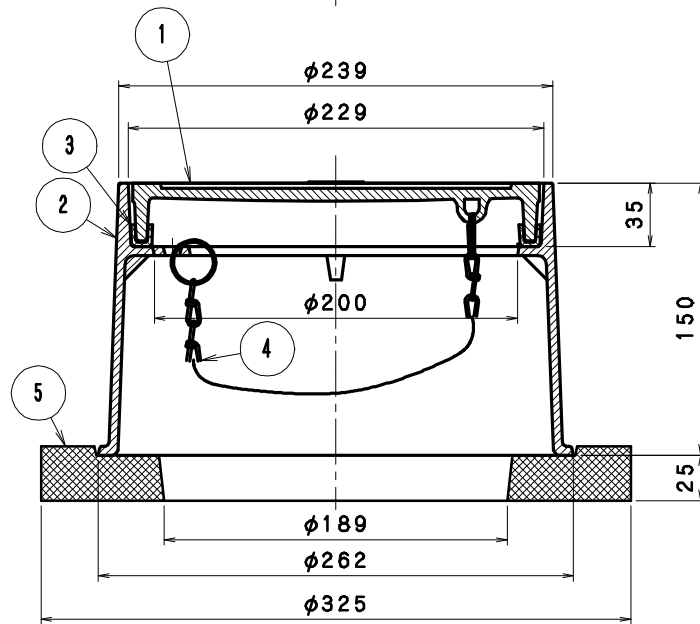
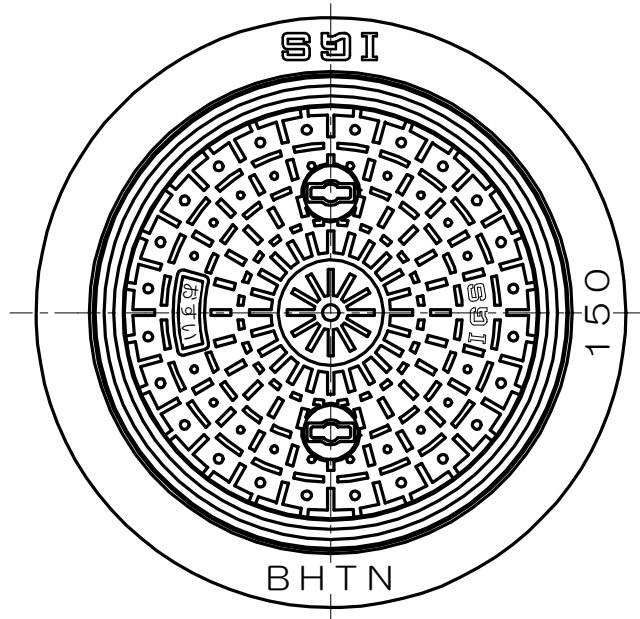


●部品表

部番	部品名	材質	備考
①	蓋	FCD500ダクタイル	錆止め塗装
②	枠	FC200ねずみ鉄	
③	パッキン	CRクロロプレンゴム	—
④	鎖	SUS304ステンレス	
⑤	台座	再生プラスチック	

- ・敷地内で使用する小口径用防護蓋です。  
公道用の規格には適合していませんのでご注意ください。
- ・加重体φ170
- ・安全荷重は破壊荷重の1/4相当です。
- ・破壊荷重80KN

図名	小口径マス用鉄製防護ふた			符号	BHTN-8 150	縮尺	1/3
設計	野 2014.9.5 島	照 査	野 2014.9.5 島	承 認	梅 2014.9.5 村	うすいマーク	
伊藤鉄工株式会社					図番	G03A14003	葉 内

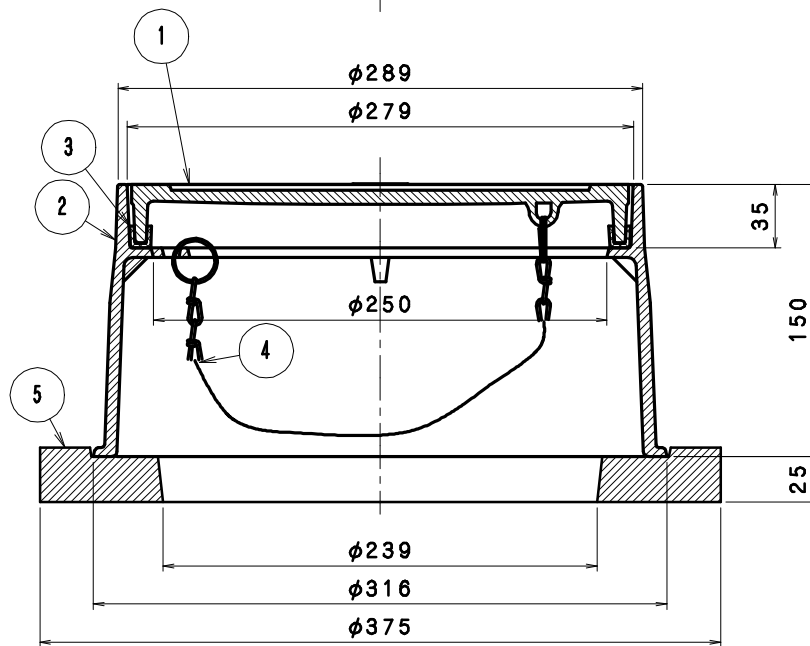
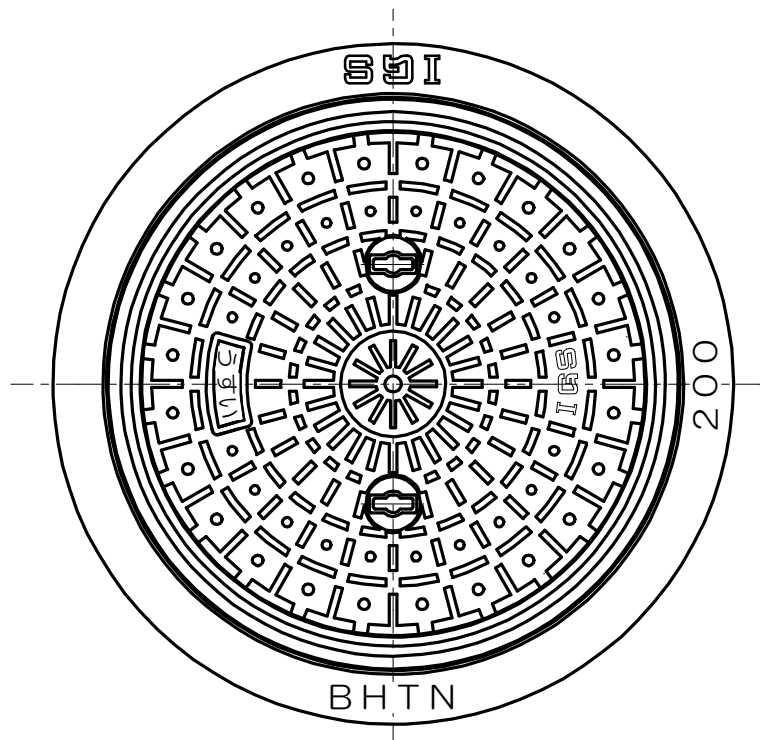


●部品表

部番	部品名	材質	備考
①	蓋	FCD500ダクタイル	錆止め塗装
②	枠	FC200ねずみ鉄	
③	パッキン	CRクロロプレンゴム	—
④	鎖	SUS304ステンレス	
⑤	台座	再生プラスチック	

- ・敷地内で使用する小口径用防護蓋です。  
公道用の規格には適合していませんのでご注意ください。
- ・加重体φ170
- ・安全荷重は破壊荷重の1/4相当です。
- ・破壊荷重80KN

図名	小口径マス用鉄製防護ふた			符号	BHTN-8 150	縮尺	1/3
設計	野 2014.9.5 島	照 査	野 2014.9.5 島	承 認	梅 2014.9.5 村	おすいマーク	
伊藤鉄工株式会社					図番	G03A14004	葉 内

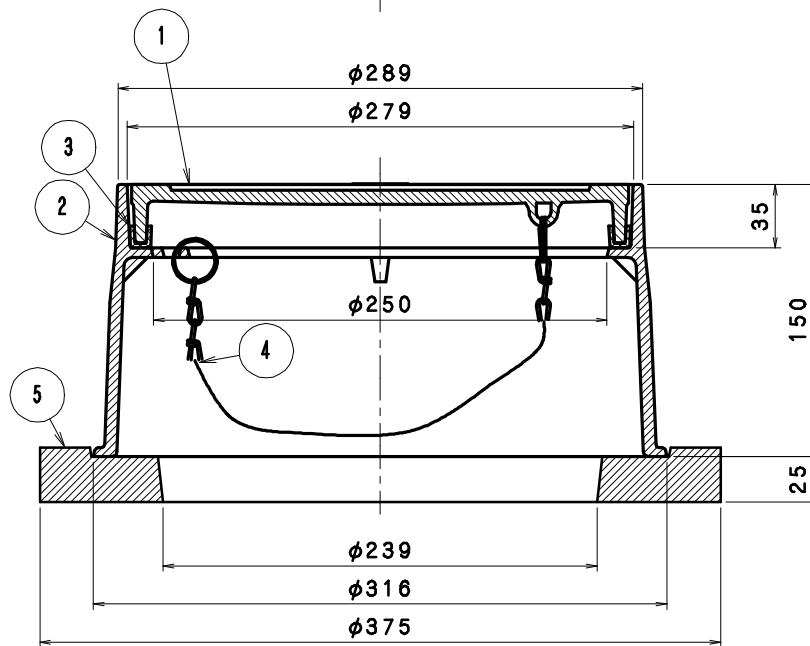
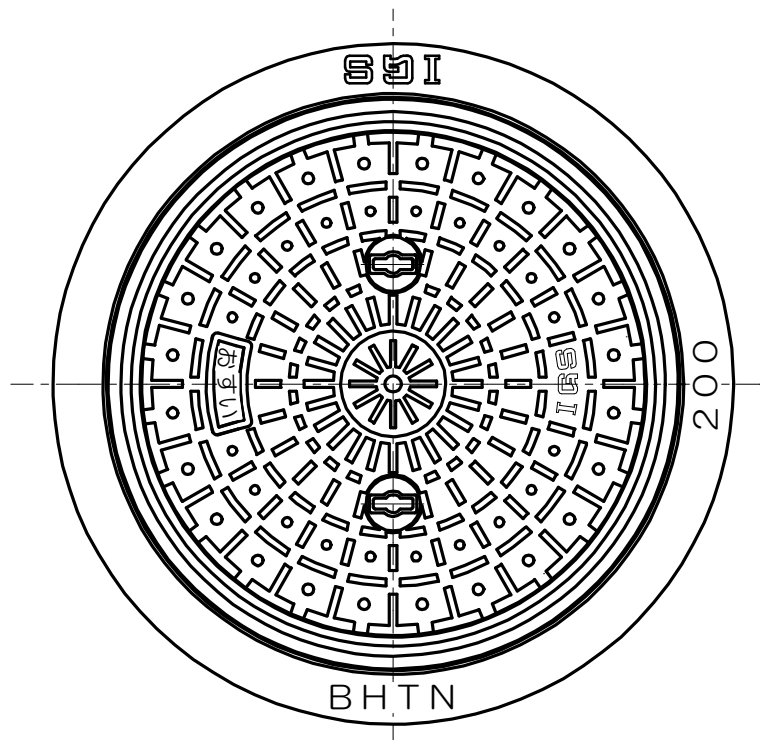


●部品表

部番	部品名	材質	備考
①	蓋	FCD500ダクタイル	錆止め塗装
②	枠	FC200ねずみ鉄	
③	パッキン	CRクロロプレンゴム	—
④	鎖	SUS304ステンレス	
⑤	台座	再生プラスチック	

- ・敷地内で使用する小口径用防護蓋です。公道用の規格には適合していませんのでご注意ください。
- ・加重体φ170
- ・安全荷重は破壊荷重の1/4相当です。
- ・破壊荷重80KN

図名	小口径マス用鉄製防護ふた			符号	BHTN-8 200	縮尺	1/3
設計	野 2014.9.5 島	照査	野 2014.9.5 島	承認	梅 2014.9.5 村	うすいマーク	
	伊藤鉄工株式会社					図番	G03A14005

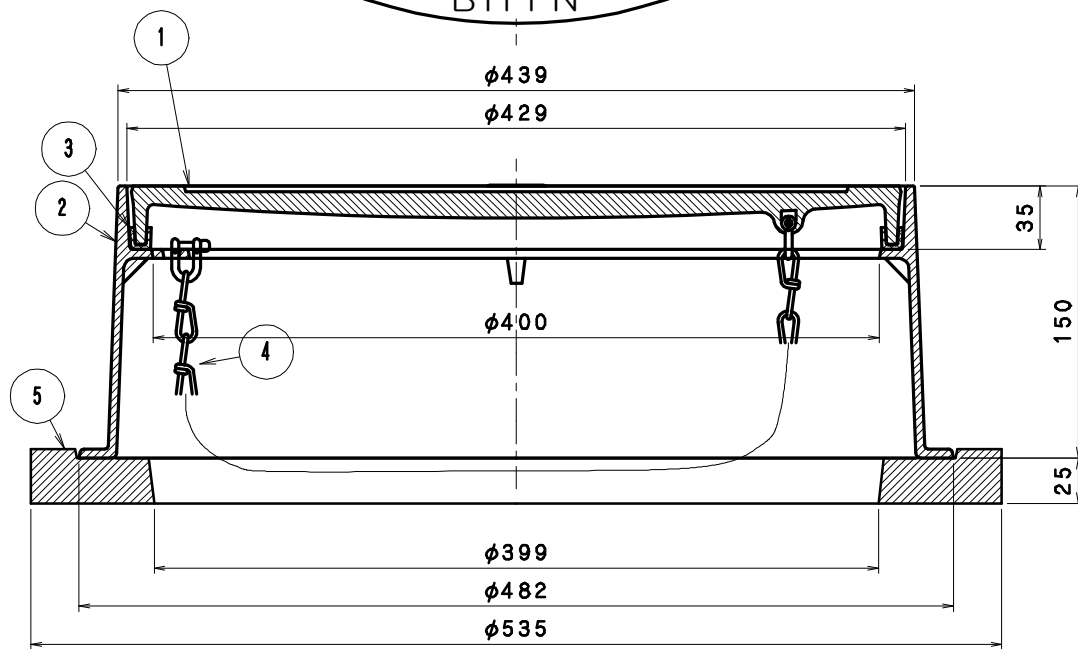
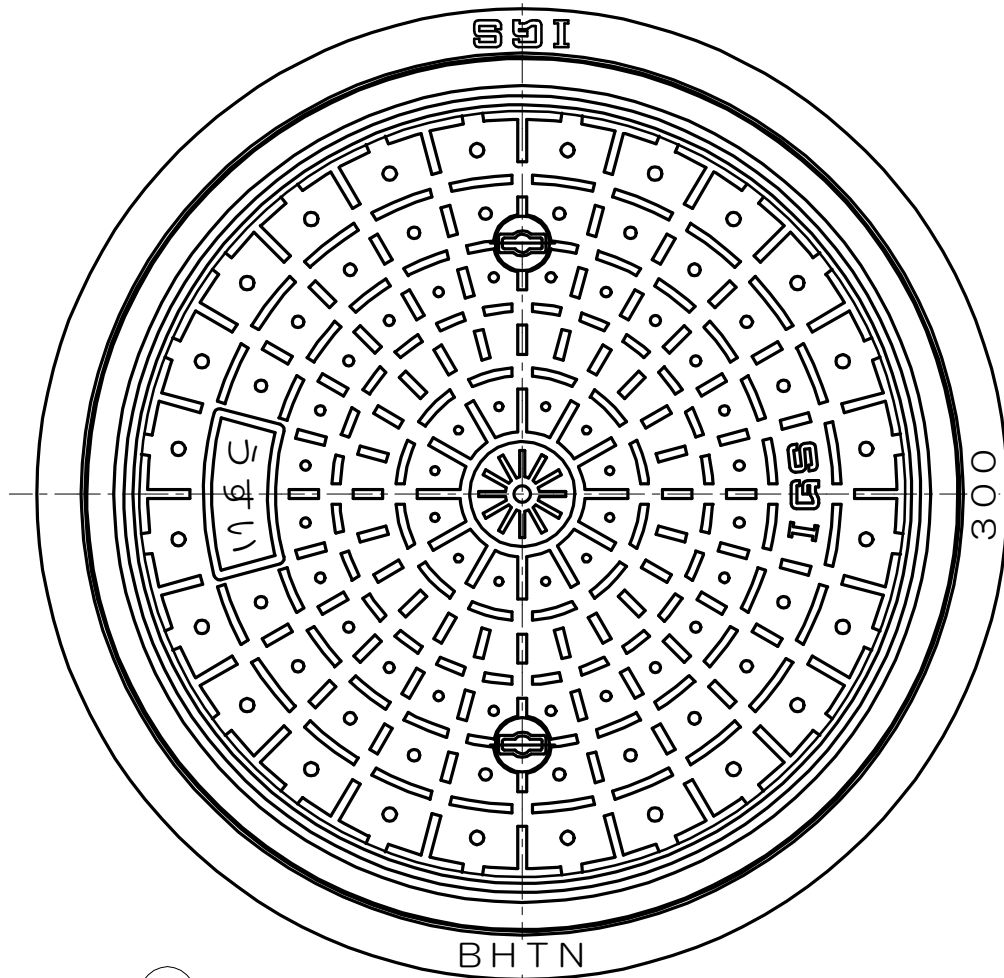


●部品表

部番	部品名	材質	備考
①	蓋	FCD500ダクタイル	錆止め塗装
②	枠	FC200ねずみ鉄	
③	パッキン	CRクロロプレンゴム	—
④	鎖	SUS304ステンレス	
⑤	台座	再生プラスチック	

- ・敷地内で使用する小口径用防護蓋です。公道用の規格には適合していませんのでご注意ください。
- ・加重体φ170
- ・安全荷重は破壊荷重の1/4相当です。
- ・破壊荷重80KN

図名	小口径マス用鉄製防護ふた			符号	BHTN-8 200	縮尺	1/3
設計	野 2014.9.5 島	照 査	野 2014.9.5 島	承 認	梅 2014.9.5 村	おすいマーク	
	伊藤鉄工株式会社					図番	G03A14006

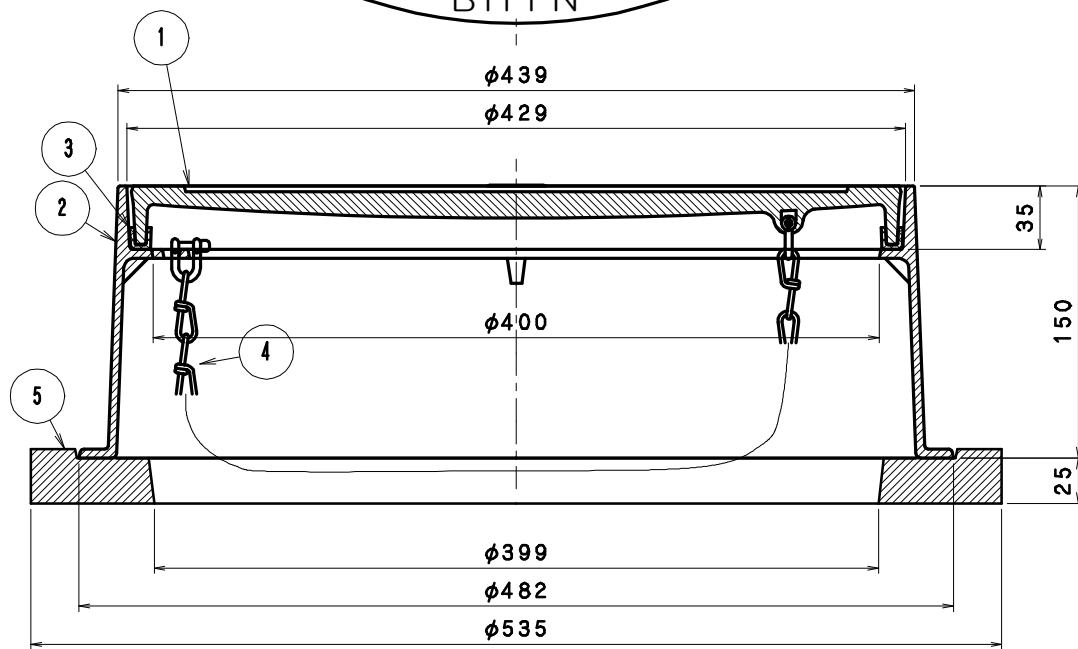
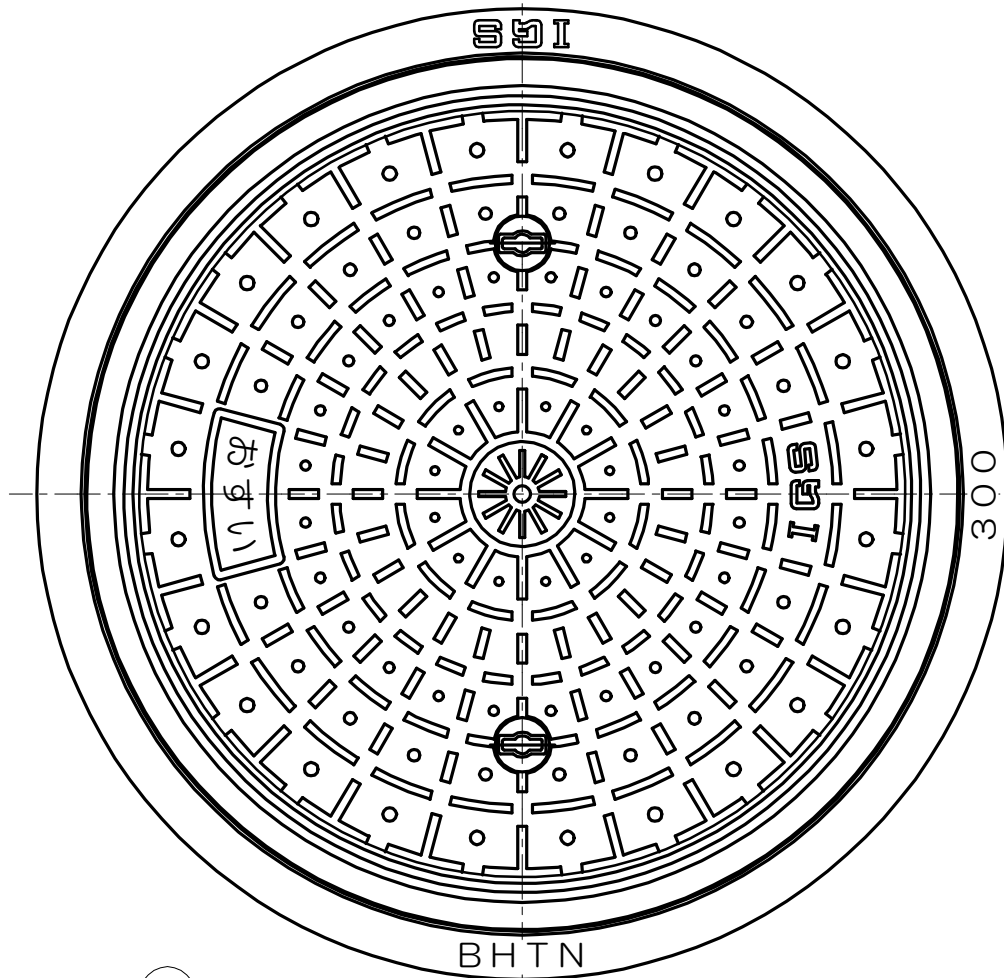


●部品表

部番	部品名	材質	備考
①	蓋	FCD500ダクタイル	錆止め塗装
②	枠	FC200ねずみ鉄	
③	パッキン	CRクロロプレンゴム	—
④	鎖	SUS304ステンレス	
⑤	台座	再生プラスチック	

- ・敷地内で使用する小口径用防護蓋です。  
公道用の規格には適合していませんのでご注意ください。
- ・加重体  $\phi 170$
- ・安全荷重は破壊荷重の1/4相当です。
- ・破壊荷重80KN

図名	小口径マス用鉄製防護ふた			符号	BHTN-8 300	縮尺	1/3
設計	野島 2014.9.5	照査 野島 2014.9.5	承認 梅村 2014.9.5	記事	うすいマーク		
伊藤鉄工株式会社				図番	G03A14007	葉内	



●部品表

部番	部品名	材質	備考
①	蓋	FCD500ダクタイル	錆止め塗装
②	枠	FC200ねずみ鉄	
③	パッキン	CRクロロプレンゴム	—
④	鎖	SUS304ステンレス	
⑤	台座	再生プラスチック	

- ・敷地内で使用する小口径用防護蓋です。公道用の規格には適合していませんのでご注意ください。
- ・加重体φ170
- ・安全荷重は破壊荷重の1/4相当です。
- ・破壊荷重80KN

図名	小口径マス用鉄製防護ふた			符号	BHTN-8 300	縮尺	1/3
設計	野島 2014.9.5	照査 野島 2014.9.5	承認 梅村 2014.9.5	記事	おすいマーク		
伊藤鉄工株式会社				図番	G03A14008	葉内	