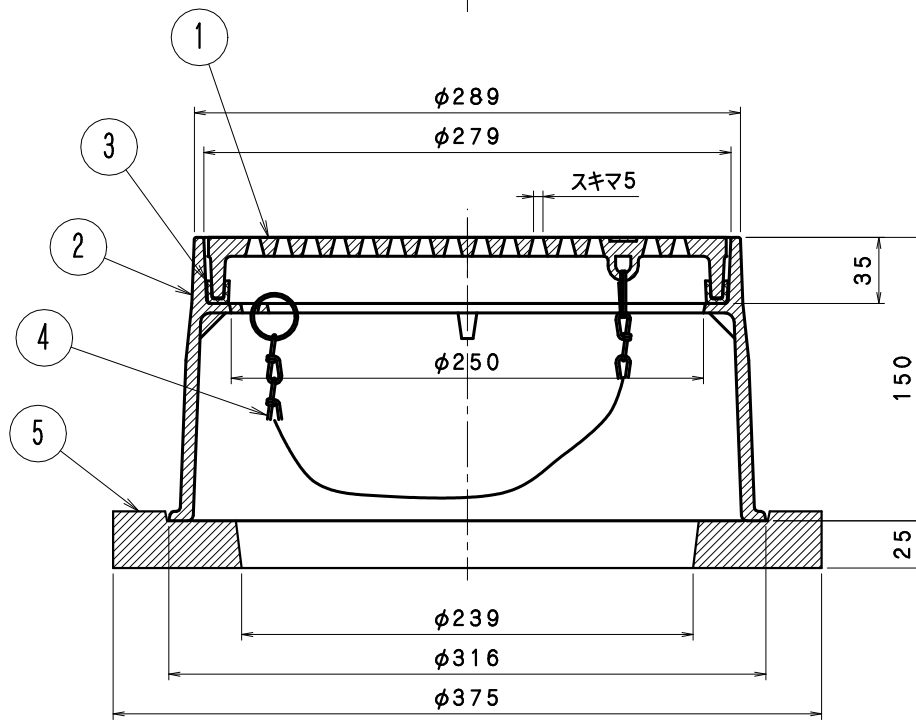
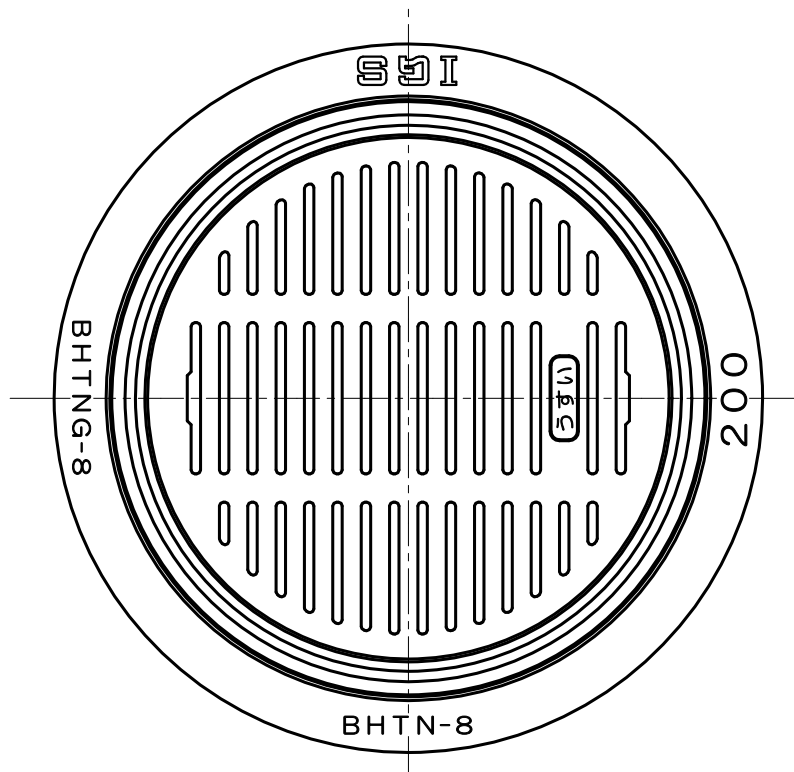


●部品表

部番	部品名	材質	備考
①	蓋	FCD500ダクタイル	錆止め塗装
②	枠	FC200ねずみ鉄	
③	パッキン	CRクロロブレンゴム	-
④	鎖	SUS304ステンレス	
⑤	台座	再生プラスチック	

- ・敷地内で使用する小口径用防護蓋です。公道用の規格には適合していませんのでご注意ください。
- ・加重体 $\phi 170$
- ・安全荷重は破壊荷重の1/4相当です。
- ・破壊荷重80KN

図名	小口径マス用鋳鉄製格子防護ふた			符号	BHTNG-8 150	縮尺	1/3
設計	松 2020.07.10	照査	松 2020.07.10	承認	野 2020.07.10	記事 うすいマーク	
伊藤鉄工株式会社						図番	G07A20001
						葉内	



●部品表

部番	部品名	材質	備考
①	蓋	FCD500ダクタイル	錆止め塗装
②	枠	FC200ねずみ鉄	
③	パッキン	CRクロロブレンゴム	-
④	鎖	SUS304ステンレス	
⑤	台座	再生プラスチック	

- ・敷地内で使用する小口径用防護蓋です。公道用の規格には適合していませんのでご注意ください。
- ・加重体φ170
- ・安全荷重は破壊荷重の1/4相当です。
- ・破壊荷重80KN

図名	小口径マス用鋳鉄製格子防護ふた			符号	BHTNG-8 200	縮尺	1/3
設計	松本	照査	松本	承認	野島	うすいマーク	
	2020.07.10		2020.07.10		2020.07.10		
伊藤鉄工株式会社						図番	G07A20002
						葉内	