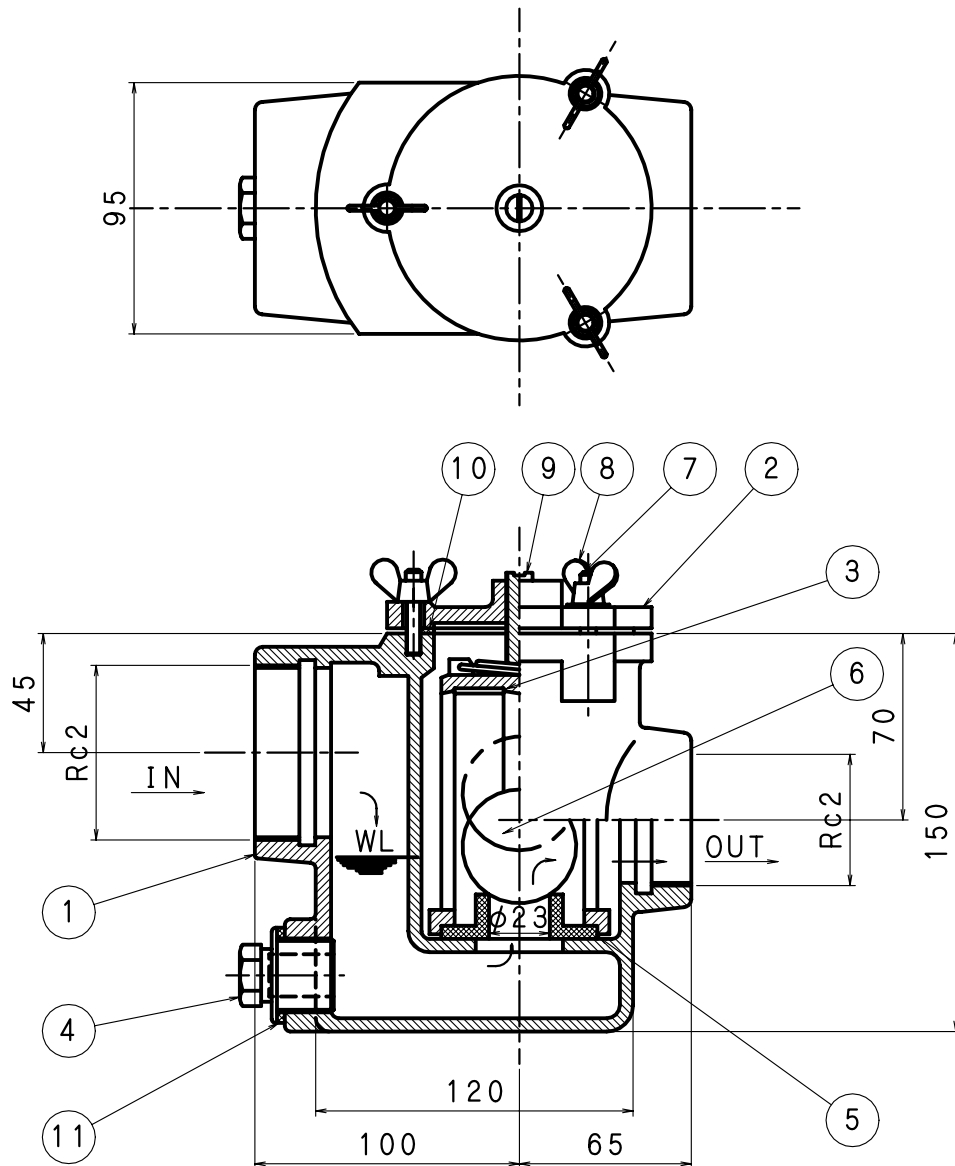


部品表

部番	部品名	材質	表面処理
①	本体	FC150 鋳鉄	錆止め塗装
②	蓋		
③	ガイド筒		
④	ボール	ポリアセタール樹脂	-
⑤	球受台	NR天然ゴム	
⑥	パッキン	CRクロロレンゴム	-
⑦	Oリング		
⑧	袋ナット	FC150 鋳鉄	錆止め塗装
⑨	プラグ	CAC202 黄銅	ニッケルクロムメッキ
⑩	筒押さえ止ねじ	SCM3 鉄	-
⑪	蝶ナット	SWRM 軟鋼	メッキ
⑫	スリップワッシャー	ポリエチレン	-
※ ⑬	パッキンスリーブ	CRクロロレンゴム	
⑭	パッキン		

※ ⑬パッキンスリーブは塩ビ管30を接続の際使用します。

図名	空調用ドレトラップ			符号	BT3 32	縮尺
設計	野 島 2005.11.10	照 査 2005.11.10	野 島 2005.11.10	承 認 梅 村 2005.11.10	記事	
伊藤鉄工株式会社					図番	G01A97201
						葉 内



部品表

部番	部品名	材質	表面処理
①	本体	FC150 鋳鉄	錆止め塗装
②	蓋		
③	ガイド筒		
④	排水プラグ	CAC202 黄銅	ニッケル クロムメッキ
⑤	球受台	NR 天然ゴム	-
⑥	ボール	ポリアセタール樹脂	
⑦	挿込みボルト	SCM3 鉄	ユニクロメッキ
⑧	蝶ナット	SWRM 軟鋼	
⑨	筒押さえボルト	SCM3 鉄	-
⑩	パッキン	CR クロロレンゴム	
⑪			

図名	空調用ドレントラップ			符号	BT3 50	縮尺	
設計	野 島 2005.11.10	照査	野 島 2005.11.10	承認	梅 村 2005.11.10	記事	
伊藤鉄工株式会社						図番	G01A97202
							葉 内