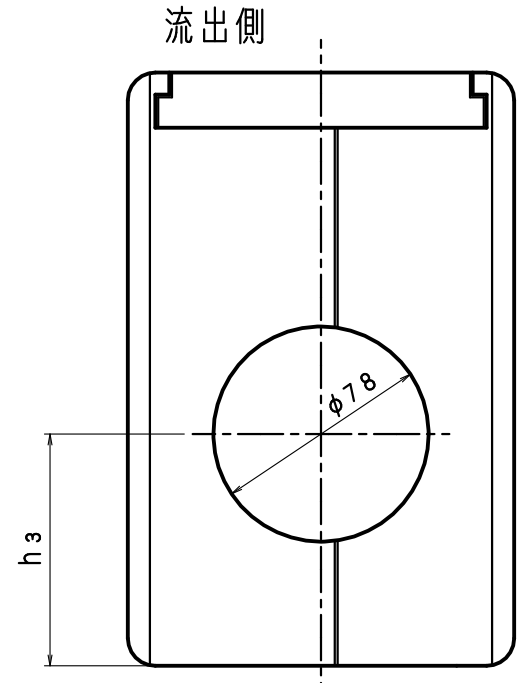
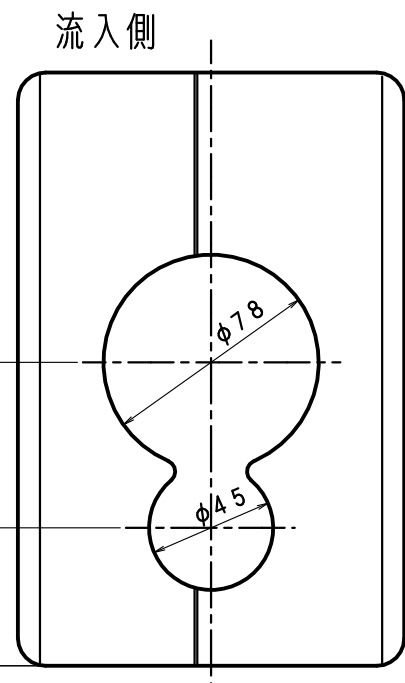
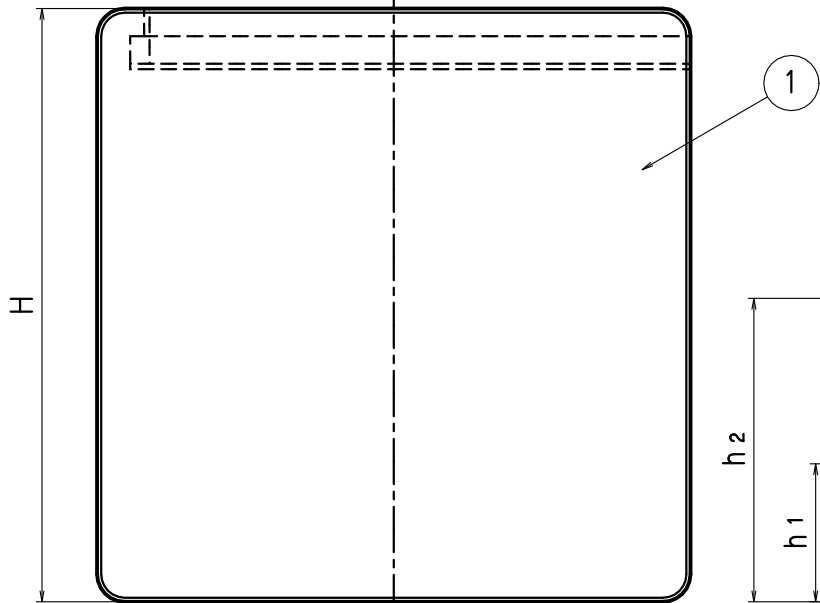


●部品表

部番	部品名	材質	備考
①	本体	硬質発泡スチロール	2分割
②	蓋		-



●仕様

符号	呼び	A	B	H	h <sub>1</sub>	h <sub>2</sub>	h <sub>3</sub>
BT3K	32	215	140	205	50	110	84
	50	165	140	233	50	135	110

図名	空調用ドレトラップ 結露カバー			符号	BT3K	縮尺	
設計	松本	照査	松本	承認	野島	記事 図例：呼び32	
	2020.02.16		2020.02.16		2020.02.16		
伊藤鉄工株式会社						図番	G01A22002
							葉内