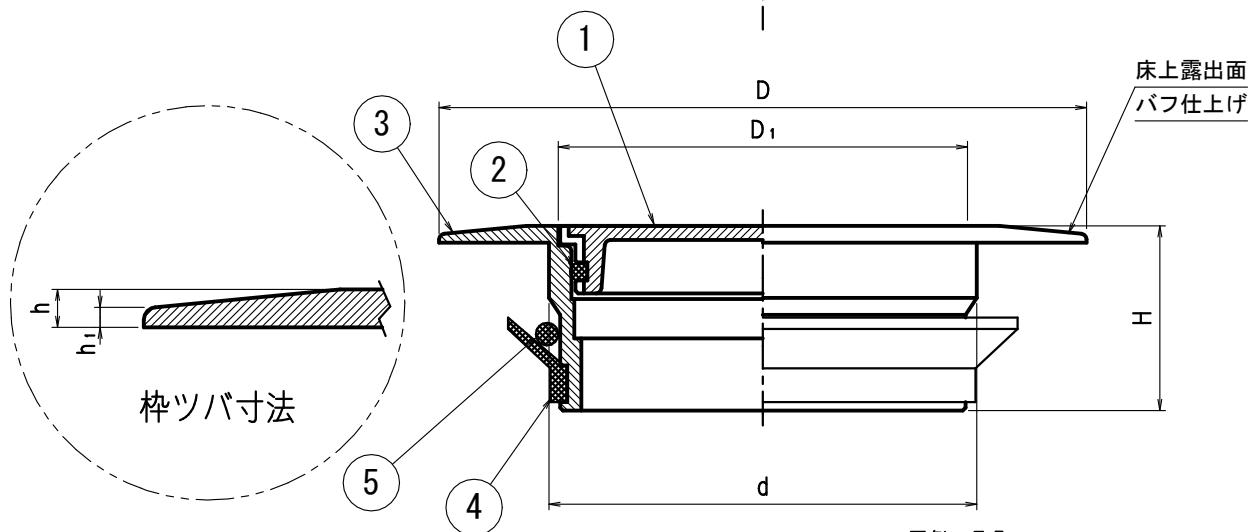
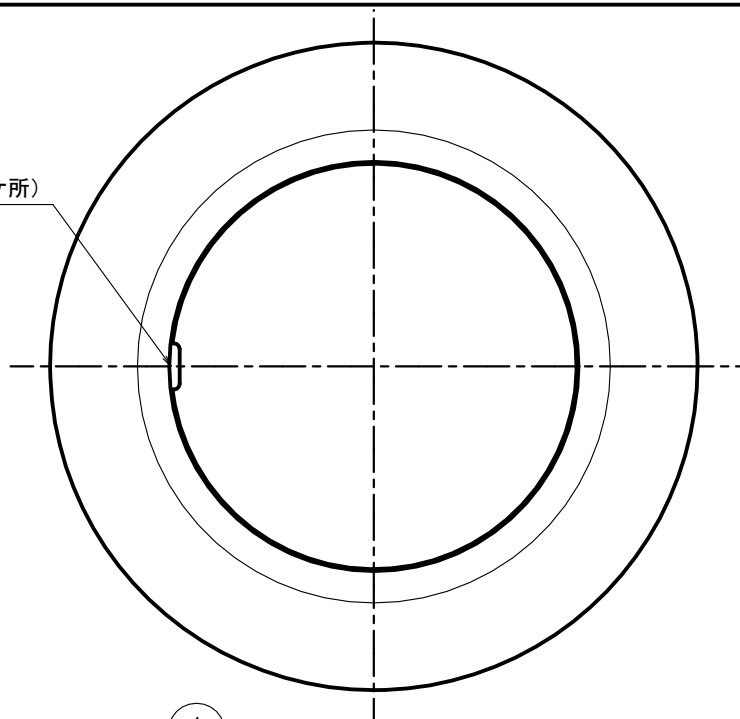


ドライバー用切込 (1ヶ所)



枠ツバ寸法

図例 75

寸法表

符号	呼び	d	D	D ₁	H	h	h ₁
C O V O	40	38	73	35	30	2.0	1.3
	50	50	84	46	30		
	65	65	102	60	31		
	75	76	115	72	33		
	100	98	140	95	35		
	125	122	166	118	32		
	150	142	191	136	37	3.0	2.0

●部品表

部番	部品名	材質	備考
①	蓋	CAC202黄銅	ニッケルロームメッキ
②	Oリング	NBRニトリルゴム	-
③	枠	CAC202黄銅	ニッケルロームメッキ
④	パッキン	CRクロロブレンゴム	-
⑤	VU用Oリング	NBRニトリルゴム	-

- ・ふたの開閉はドライバーにより容易に出来ます。
- ・V.P. G.P管で施工する場合は部番5のOリングを取り付けずにご使用下さい。

図名	化粧用床掃除口			符号	COVO	縮尺
設計	野島	野島	梅村	記事	ワンタッチ開閉型	
	2006.01.19	2006.01.19	2006.01.19			
	照査	承認				
	伊藤鉄工株式会社			図番	G01A98011	葉内