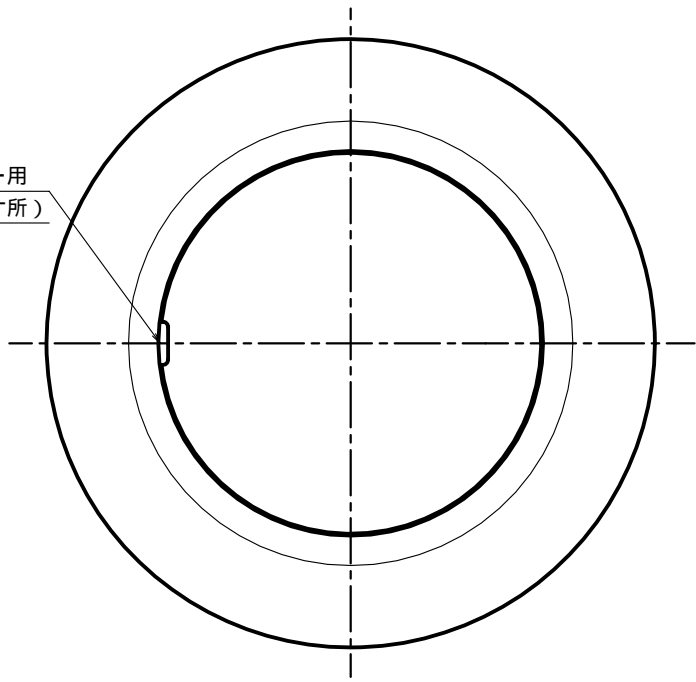
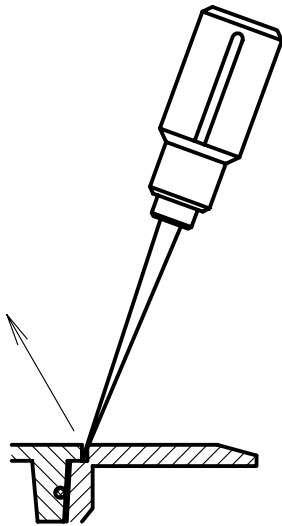


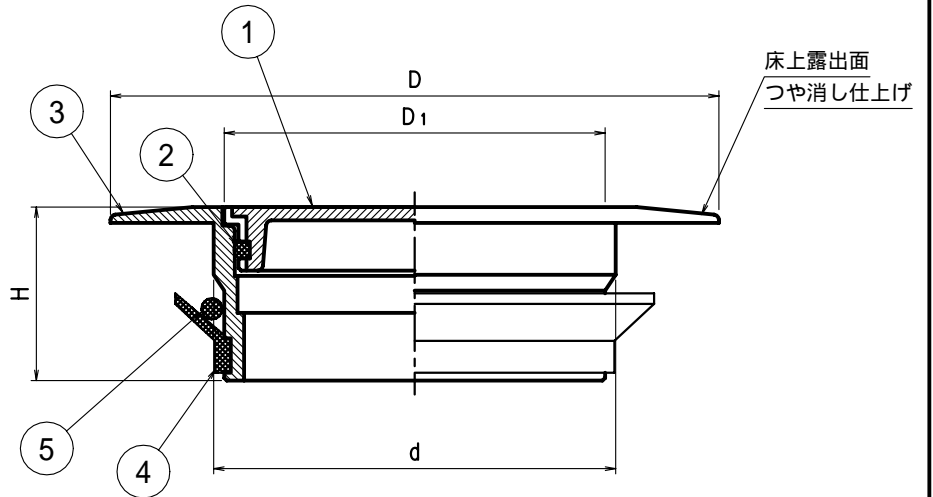
ドライバー用  
切込(1ヶ所)



VUパイプ使用の場合  
(VPの場合は⑤Oリング除外)



蓋の開放はドライバーで出来ます



床上露出面  
つや消し仕上げ

部品表

部番	部品名	材質	備考
①	蓋	CAC202黄銅	ニッケルロームメッキ
②	Oリング	NBRニトリルゴム	-
③	枠	CAC202黄銅	ニッケルロームメッキ
④	パッキン	CRクロロプレンゴム	-
⑤	VU用Oリング	NBRニトリルゴム	-

寸法表

符号	呼び	d	D	D <sub>1</sub>	H
COVOS	50	50	84	46	30
	65	65	102	60	31
	75	76	115	72	33
	100	98	140	95	35
	125	122	166	118	32
	150	142	191	136	37

- ・ふたの開閉はドライバーにより容易に出来ます。
- ・VP・GP管で施工する場合は部番5のOリングを取り付けずにご使用下さい。

図名	つや消し化粧用床上掃除口			符号	COVOS	縮尺	
設計	野島	照査	野島	承認	梅村	記事 ワンタッチ開閉型	
	2006.01.31		2006.01.31		2006.01.31		
伊藤鉄工株式会社						図番	G01A97161
						葉内	