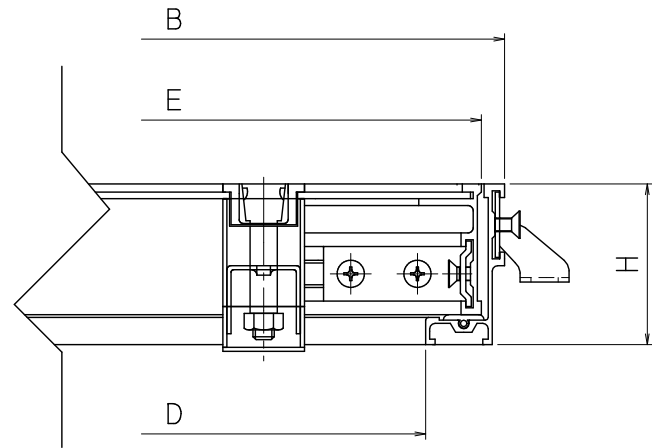


300～400までは取手は1個でリブはありません。
450～600までは取手が2個になります。

600×1200は、蓋は2枚で取手は蓋1枚に2個付きます。
受枠には、蓋受けバーが付きます。(受注生産品です。)



●部品表

部番	部品名	材質	備考
①	内枠	A6063S アルミ	アルマイト
②	外枠	A6063S アルミ	アルマイト
③	底板	SGHC 鉄	亜鉛メッキ
④	取手	ACD12 アルミ	—
⑤	アンカー	鉄	ユニクロメッキ
⑥	パッキン	塩ビ パッキン	—

●寸法表

製品符号	E	B	D	H
EH2M 300	300	317	259	59
EH2M 350	350	367	309	
EH2M 400	400	417	359	
EH2M 450	450	467	409	
EH2M 500	500	517	459	
EH2M 600	600	617	559	
EH2M 600×1200	600	617×1217	559×1159	

図名	フローハッチ アルミ目地 貼物用			符号	EH2M	縮尺	1/3
設計	松 2022.11.24	照査	藤 2022.11.24	承認	野 2022.11.24	記事	
伊藤鉄工株式会社					図番	G06A22002	葉内