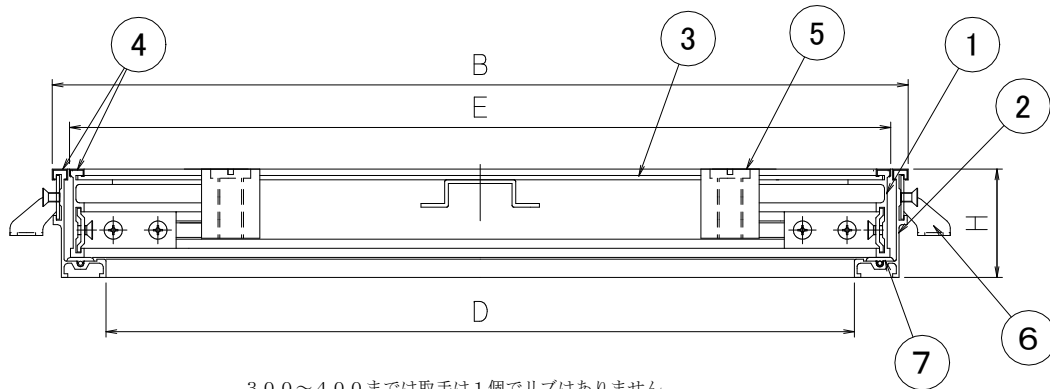


●部品表

部番	部品名	材質	備考
①	内枠	A6063S アルミ	アルマイト
②	外枠	A6063S アルミ	アルマイト
③	底板	SGHC 鉄	亜鉛メッキ
④	目地	SUS303 ステンレス	—
⑤	取手	SUS303 ステンレス	—
⑥	アンカー	鉄	ユニクロメッキ
⑦	パッキン	塩ビ パッキン	—

●寸法表

製品符号	E	B	D	H
EH5SL 300	301	320	261	59.5
EH5SL 350	351	370	311	
EH5SL 400	401	420	361	
EH5SL 450	450	470	411	
EH5SL 500	501	520	461	
EH5SL 600	601	620	561	
EH5SL 600×1200	601	620×1223	561×1163	



300～400までは取手は1個でリップはありません。
450～600までは取手が2個になります。

開閉キーはEWK (EWキー) を用意してあります。

600×1200は、蓋は2枚で取手は蓋1枚に2個付きます。
受枠には、蓋受けバーが付きます。

図名	防臭型フローハッチアルミ目地 インサート取手型貼物用			符号	EH5SL		縮尺	1/3
設計	松島	藤繁	野島	記事	伊藤鉄工株式会社			
	2022.12.12	2022.12.12	2022.12.12					
				図番	G06A22005		葉内	