

●部品表

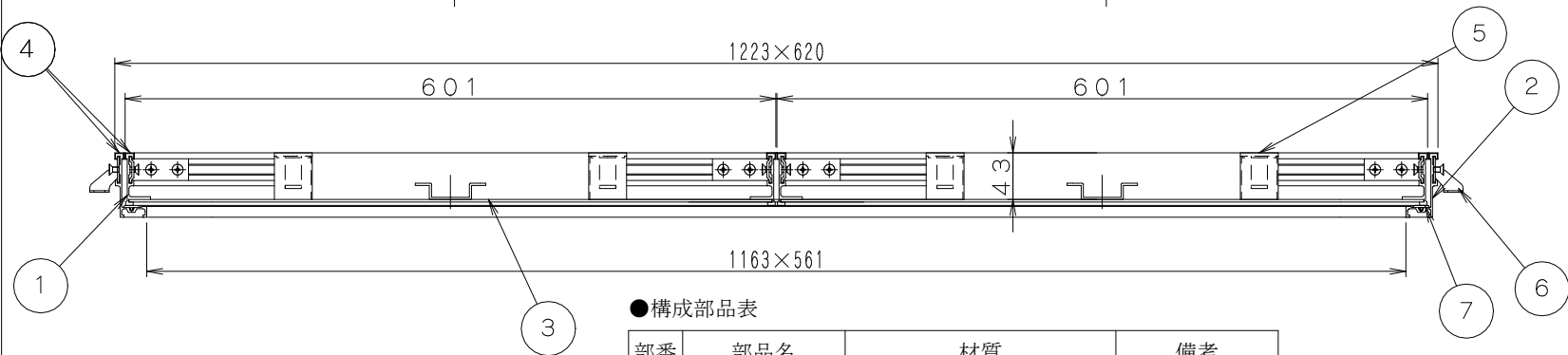
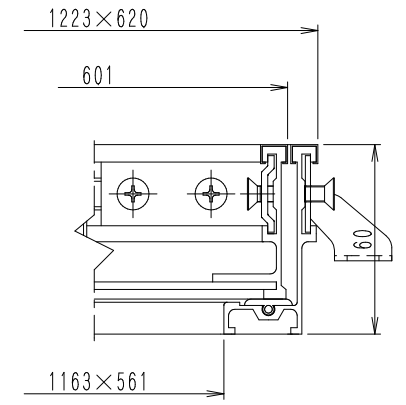
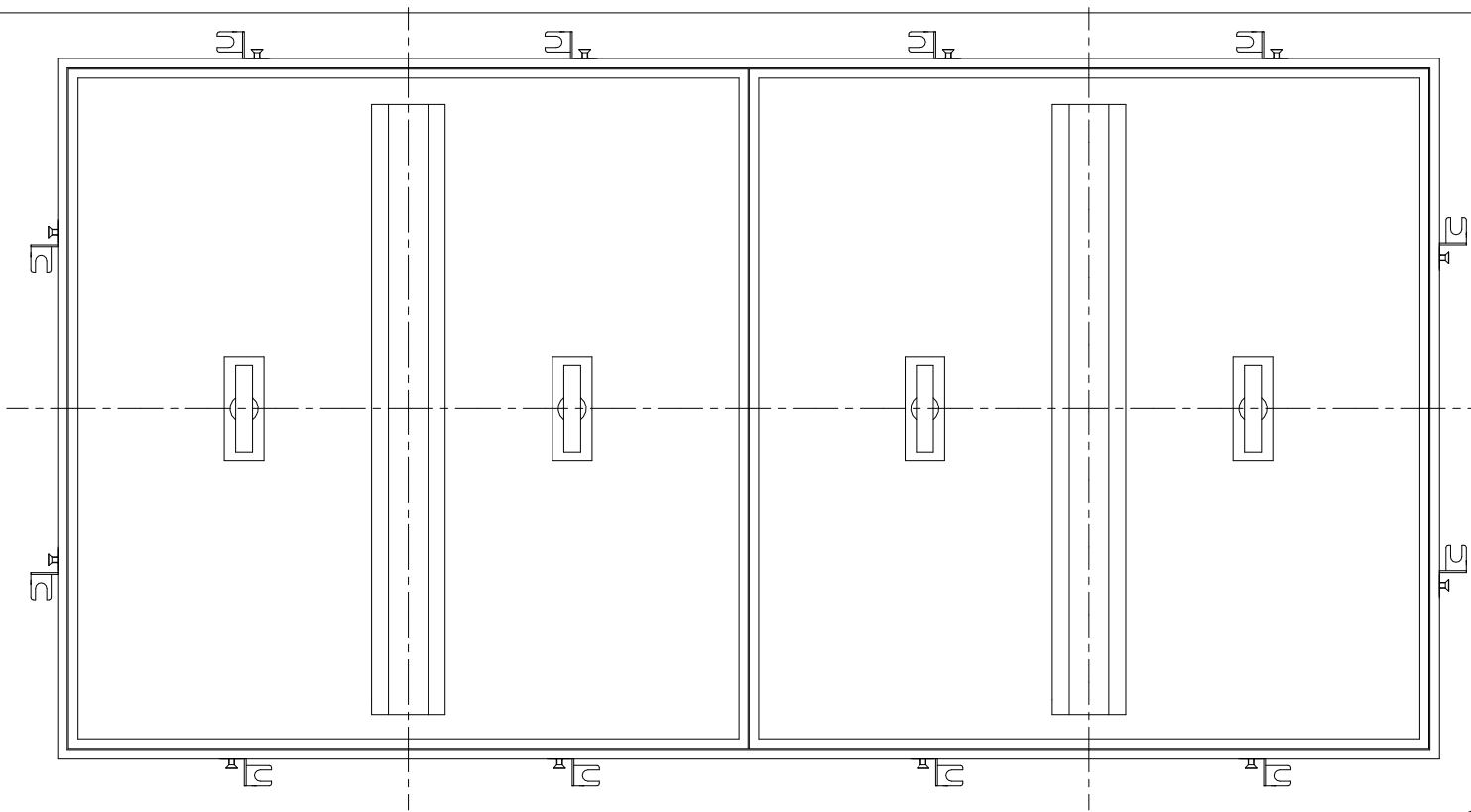
部番	部品名	材質	備考
①	内枠	A6063S アルミ	アルマイト
②	外枠		
③	底板	SGHC 鉄	亜鉛メッキ
④	目地	SUS304 ステンレス	-
⑤	取手	SUS304 ステンレス	
⑥	アンカー	鉄	ユニクロメッキ
⑦	パッキン	塩ビパッキン	-

取手の数は300から400までは1個で補強リブはありません、  
450から600までは2個になります。

●寸法表

符号	呼び	A	B	C	H 1	H 2	t
EH6S	300	301	320	261	59.5	43	2.3
	350	351	370	311			
	400	401	420	361			
	450	450	470	411			
	500	501	520	461			
	600	601	620	561			

図名	フローアハッチ ステンレス目地 充填用			符号	EH6S		縮尺	-
設計	松 本 2006.08.29	照 査 2006.08.29	野 島 2006.08.29	承認	梅 村 2006.08.29	記事		
伊藤鉄工株式会社						図番	G06A01023	1 葉内



●構成部品表

部番	部品名	材質	備考
①	内枠	A6063S アルミ	アルマイト
②	外枠	A6063S アルミ	アルマイト
③	底板	SGHC 鉄	亜鉛メッキ
④	目地	SUS304ステンレス	—
⑤	取手	SUS304ステンレス	—
⑥	アンカー	鉄	ユニクロメッキ
⑦	パッキン	塩ビパッキン	—

図名	フロアーハッチ			符号	EH6S	縮尺	1/5
					1200×600		
設計	松	製図	野	承認	梅	記事	ステンレス目地 充填用
	2006.08.29		2006.08.29		2006.08.29		
	本	島	村				
伊藤鉄工株式会社					図番	G06A05001	1
							葉内