

- オールスチール製
- スベリ止め付き目地
- 目地ピッチ15mm 充填深さ70mm
- インターロッキングブロック用

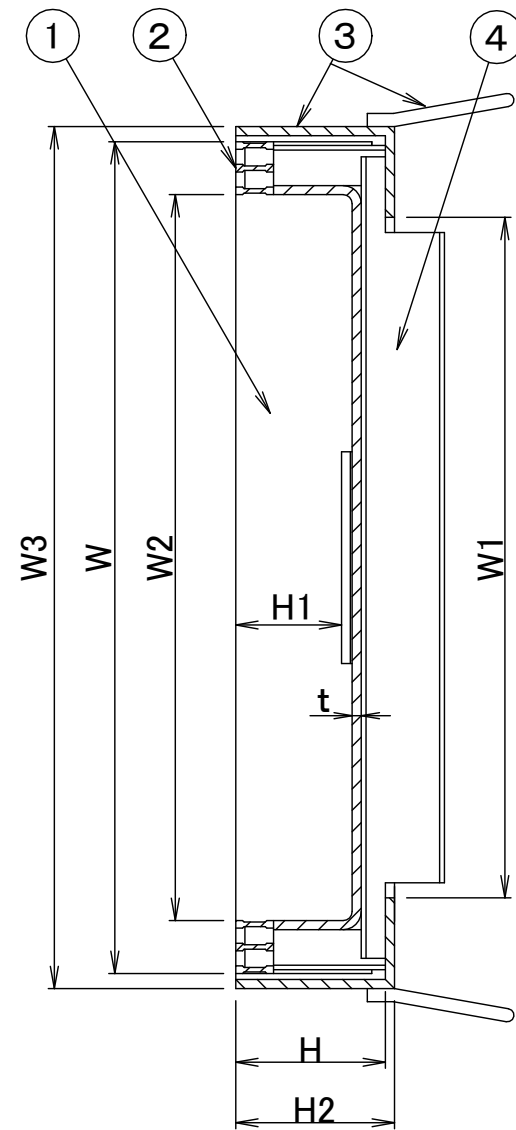
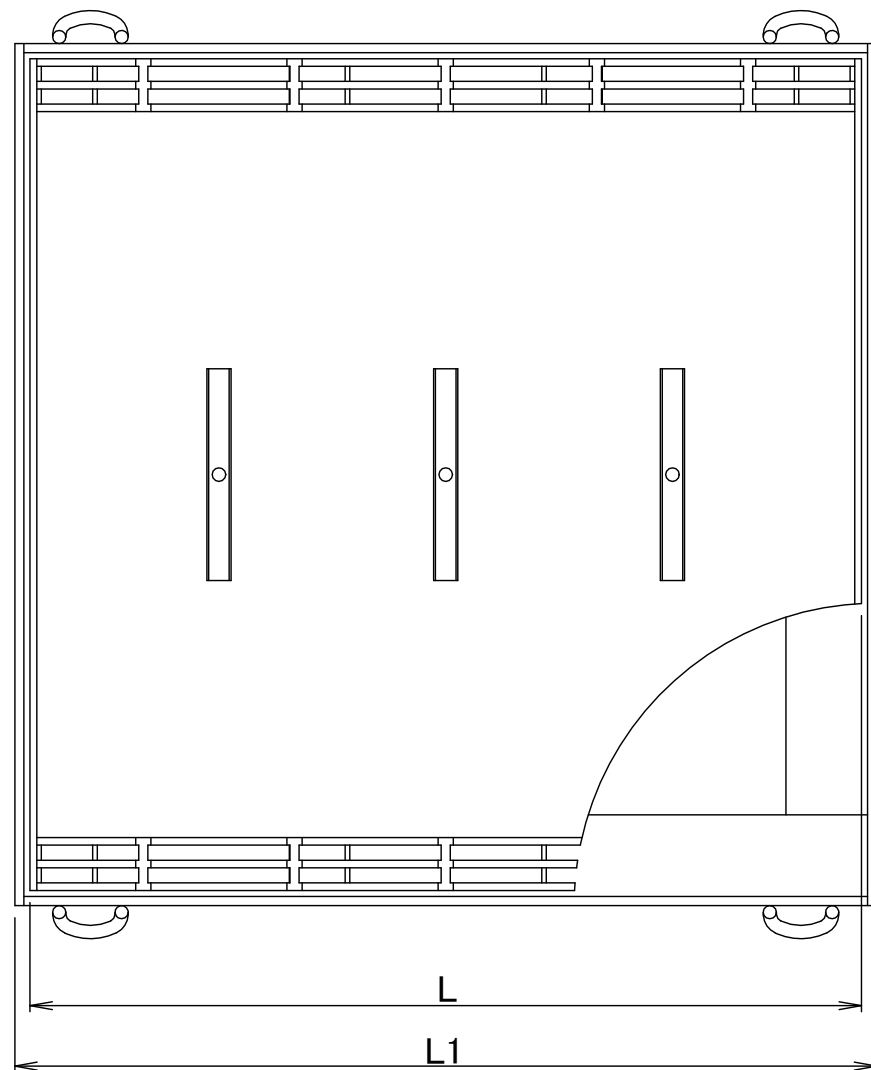
■部品構成表■

品番	品名	材質	処理	備考
①	蓋	SS 400	溶融亜鉛メッキ	—
②	目地			IB-5×3×25(スベリ止め付)
③	受枠・アンカー	SS 400	溶融亜鉛メッキ	—
④	補強材	SS 400	溶融亜鉛メッキ	—

■寸法表■ 単位：mm

溝幅	形式	W	W1	W2	W3	L	L1	H	H1	H2	t	蓋重量(kg)	受枠
300×300	EIB-14	30	400	300	330	400	420	100	70	106	4.5	14.8	EIBF-ZN
350×350		35	450	350	380	450	470					17.8	
450×450		45	550	450	480	550	570					28.2	
600×600		60	700	600	630	700	720					48.0	

図名	スリット溝ふた（集水柵用）			符号	E I B - 1 4	縮尺
設計	佐取 2016.01.19	照査	佐取 2016.01.19	承認	野島 2016.01.19	記事
伊藤鉄工株式会社				図番	T 2 3 A 1 6 0 0 7	葉内
				適用荷重 T-14		
				溶融亜鉛メッキ受枠付き		



- オールスチール製
- スペリ止め付き目地
- 目地ピッチ15mm 充填深さ70mm
- インターロッキングブロック用

■部品構成表■

品番	品名	材質	処理	備考
①	蓋	SS 400	溶融亜鉛メッキ	—
②	目地			IB-5×3×25(スペリ止め付)
③	受枠・アンカー	SS 400	樹脂系塗装	—
④	補強材	SS 400	溶融亜鉛メッキ	—

■寸法表■ 単位：mm

溝幅	形式	W	W1	W2	W3	L	L1	H	H1	H2	t	蓋重量(kg)	受枠
300×300	EIB-14	30	400	300	330	400	420	100	70	106	4.5	14.8	EIBF-ZN
350×350		35	450	350	380	450	470					17.8	
450×450		45	550	450	480	550	570					28.2	
600×600		60	700	600	630	700	720					48.0	

図名	スリット溝ふた(集水桝用)			符号	E I B - 1 4	縮尺
設計	佐取 2016.01.19	照査	佐取 2016.01.19	承認	野島 2016.01.19	記事
					適用荷重	T-14
					樹脂系塗装(黒色)受枠付き	
伊藤鉄工株式会社					図番	T 2 3 A 1 6 0 0 8
						業ノ内