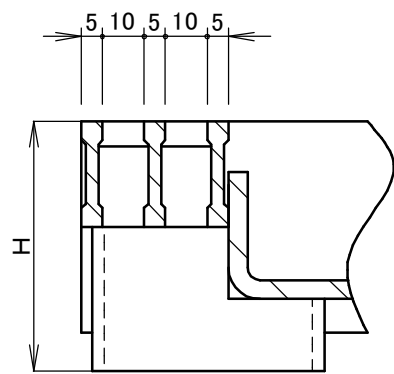


■部品構成表■

品番	品名	材質	処理	備考
①	蓋	SS 400	溶融亜鉛メッキ	—
②	目地			IB-5×3×25(スベリ止め付)
③	受枠・アンカー	SS 400	溶融亜鉛メッキ	—

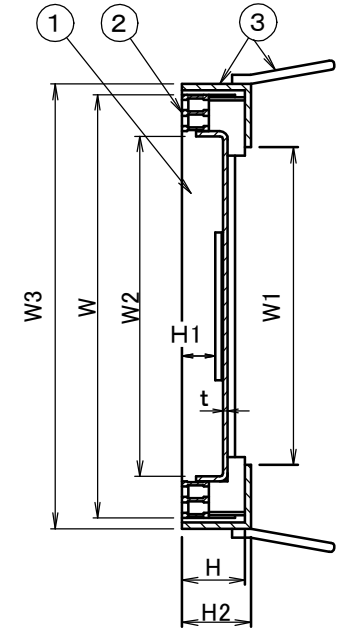
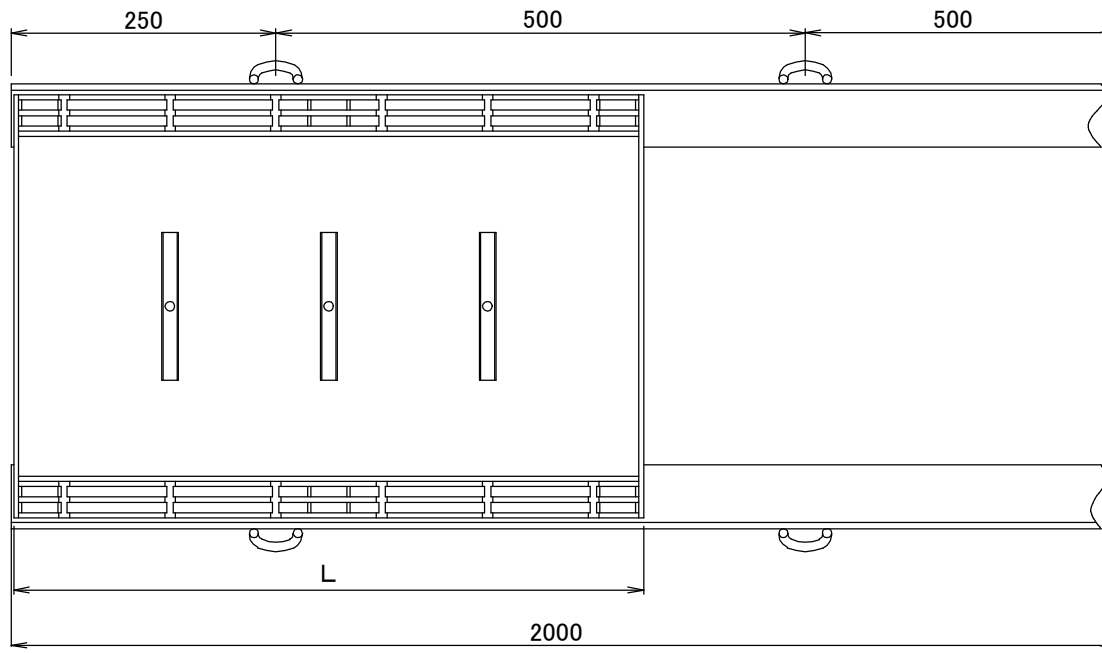


- オールスチール製
- スベリ止め付き目地
- 目地ピッチ15mm 充填深さ30mm
- カラー舗装タイル用

■寸法表■ 単位：mm

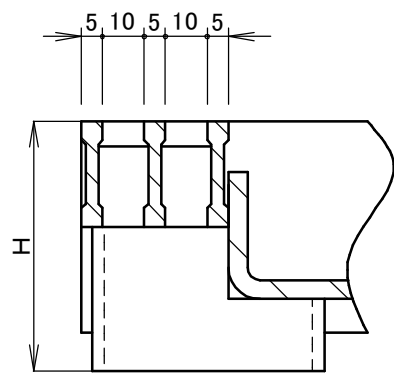
溝幅	形式	W	W1	W2	W3	L	H	H1	H2	t	蓋重量(kg)	受枠	受枠重量(kg/Wm)	
200	ELE-2	20	300	200	221	595	60	30	66	4.5	10.3	ELEF-ZN	12.3	
250		25	350	250	271						370			11.4
300		30	400	300	321						420			12.5
400		40	500	400	418						520			19.4
450		45	550	450	468						570			21.0

図名	スリット溝ふた(側溝用)			符号	ELE-2	縮尺
設計	佐取	照査	佐取	承認	野島	記事
	2016.01.19		2016.01.19		2016.01.19	適用荷重 T-2 溶融亜鉛メッキ受枠付き
伊藤鉄工株式会社					図番	T23A16009
						業内



■部品構成表■

品番	品名	材質	処理	備考
①	蓋	SS 400	熔融亜鉛メッキ	—
②	目地			IB-5×3×25(スベリ止め付)
③	受枠・アンカー	SS 400	樹脂系塗装	—



- オールスチール製
- スベリ止め付き目地
- 目地ピッチ15mm 充填深さ30mm
- カラー舗装タイル用

■寸法表■ 単位：mm

溝幅	形式	W	W1	W2	W3	L	H	H1	H2	t	蓋重量(kg)	受枠	受枠重量(kg/Wm)	
200	ELE-2	20	300	200	221	595	60	30	66	4.5	10.3	ELEF	12.3	
250		25	350	250	271						370			11.4
300		30	400	300	321						420			12.5
400		40	500	400	418						520			19.4
450		45	550	450	468						570			21.0

図名	スリット溝ふた(側溝用)			符号	ELE-2	縮尺
設計	佐取	佐取	野島	記事	適用荷重 T-2 樹脂系塗装(黒色)受枠付き	
照査	承認			図番	T23A16010	業内
伊藤鉄工株式会社						