

- オールスチール製
- スベリ止め付き目地
- 目地ピッチ15mm 充填深さ30mm
- カラー舗装タイル用用

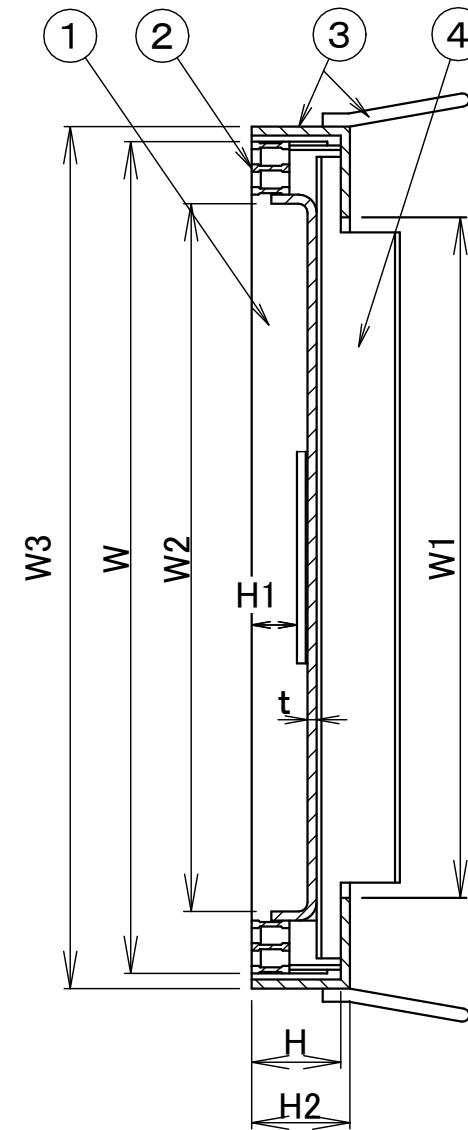
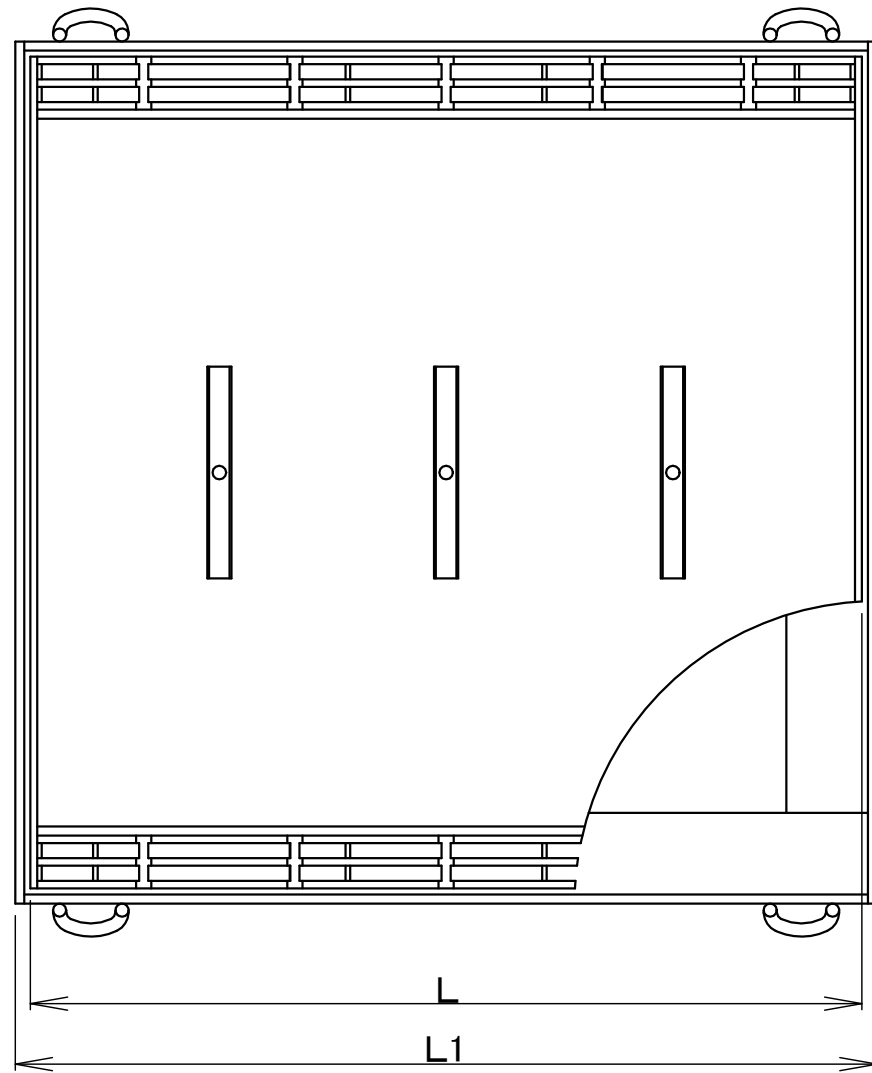
■部品構成表■

品番	品名	材質	処理	備考
①	蓋	SS 400	溶融亜鉛メッキ	—
②	目地			IB-5×3×25 (スベリ止め付)
③	受枠・アンカー	SS 400	溶融亜鉛メッキ	—
④	補強材	SS 400	溶融亜鉛メッキ	—

■寸法表■ 単位：mm

溝幅	形式	W	W1	W2	W3	L	L1	H	H1	H2	t	蓋重量(kg)	受枠
300×300	ELEB-14	30	400	300	321	400	420	60	30	66	4.5	12.5	ELEBF-ZN
350×350		35	450	350	371	450	470					14.2	
450×450		45	550	450	468	550	570					24.9	
600×600		60	700	600	618	700	720					43.9	

図名	スリット溝ふた (集水桝用)			符号	ELEB-14	縮尺
設計	佐取 2016.01.19	照査	佐取 2016.01.19	承認	野島 2016.01.19	記事
					適用荷重	T-14
					溶融亜鉛メッキ受枠付き	
伊藤鉄工株式会社					図番	T23A16015
						業ノ内



- オールスチール製
- スベリ止め付き目地
- 目地ピッチ15mm 充填深さ30mm
- カラー舗装タイル用用

■部品構成表■

品番	品名	材質	処理	備考
①	蓋	SS 400	溶融亜鉛メッキ	—
②	目地			IB-5×3×25 (スベリ止め付)
③	受枠・アンカー	SS 400	樹脂系塗装	—
④	補強材	SS 400	溶融亜鉛メッキ	—

■寸法表■ 単位：mm

溝幅	形式	W	W1	W2	W3	L	L1	H	H1	H2	t	蓋重量(kg)	受枠	
300×300	ELEB-14	30	400	300	321	420	400	60	30	66	4.5	12.5	ELEBF-ZN	
350×350		35	450	350	371	470	450					470		14.2
450×450		45	550	450	468	570	550					570		24.9
600×600		60	700	600	618	720	700					720		43.9

図名	スリット溝ふた (集水桝用)			符号	ELEB-14	縮尺
設計	佐取 2016.01.19	照査	佐取 2016.01.19	承認	野島 2016.01.19	記事
					適用荷重	T-14
					樹脂系塗装 (黒色) 受枠付き	
伊藤鉄工株式会社					図番	T23A16016
					業内	