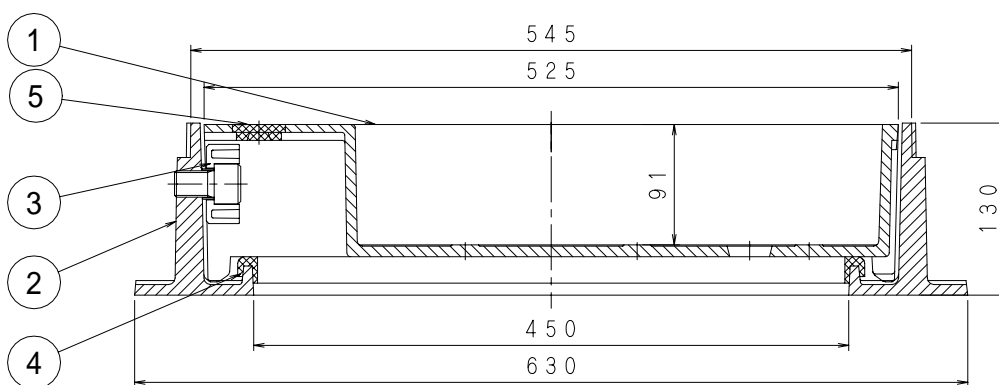
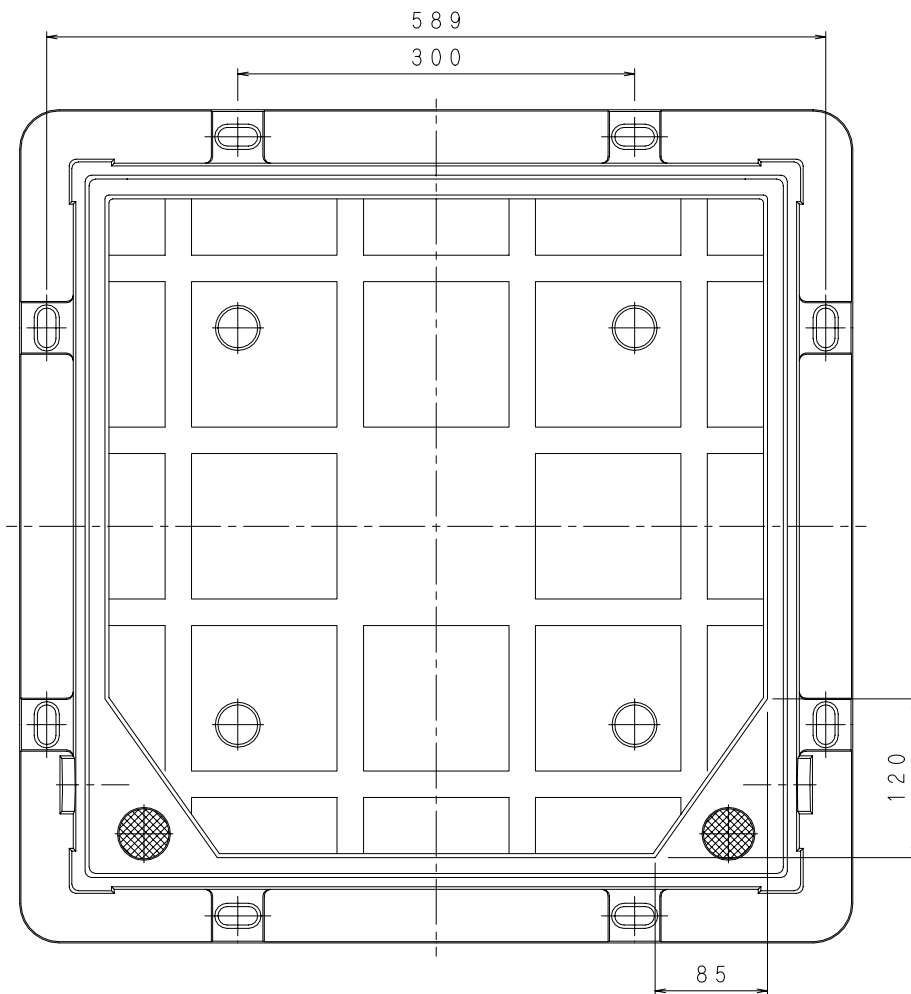


アンカー穴詳細図



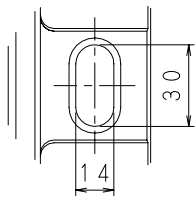
加重体 330
 破壊荷重 200KN
 安全荷重は破壊荷重の1/4相当です。

- ・ローラースライド式
- ・ふた穴保護用に樹脂キャップが付属しております。

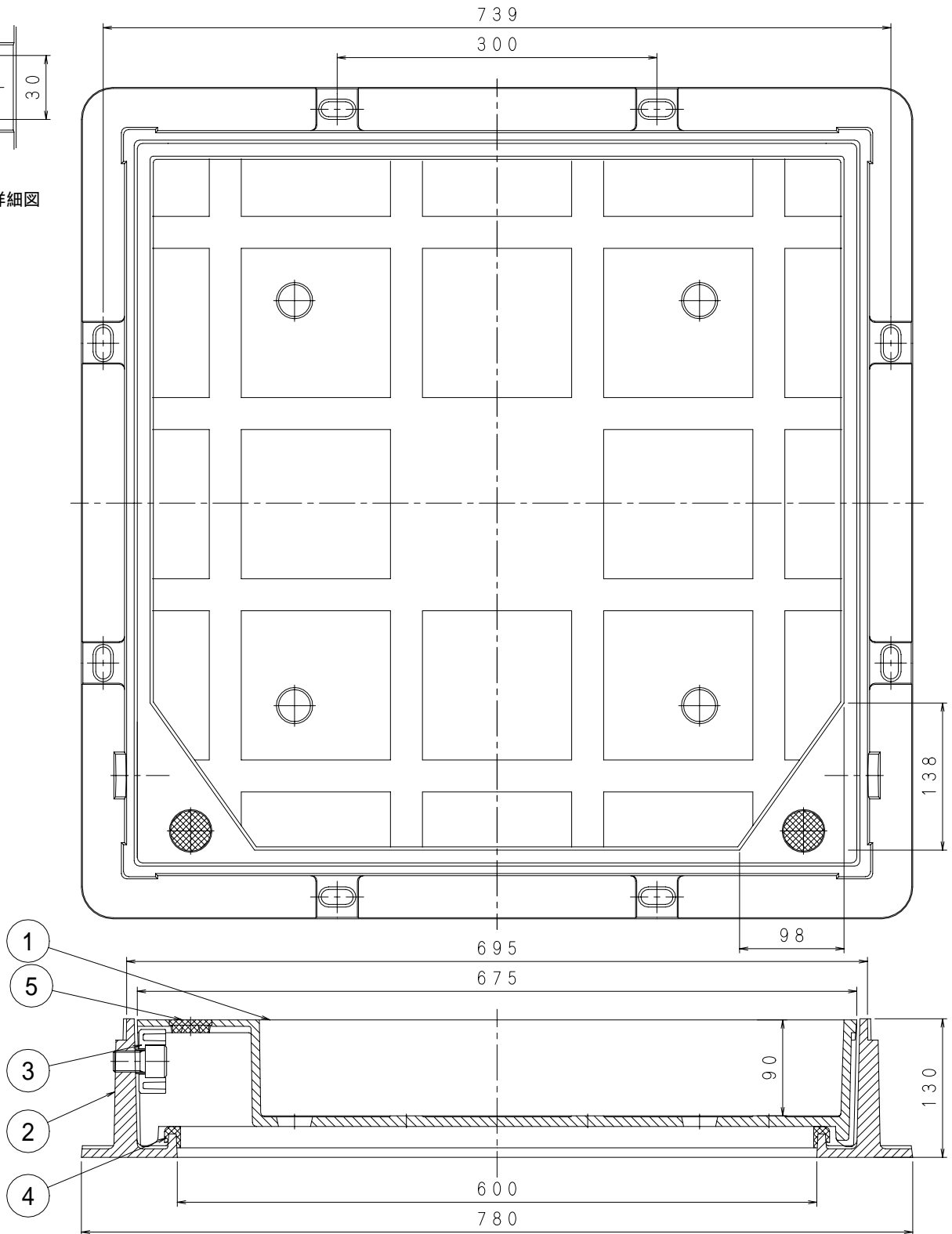
部品表

部番	部品名	材質	表面処理
①	蓋	F C D 500ダクタイル	錆止め塗装
②	受枠	F C 200鋳鉄	
③	ローラー	樹脂	
④	パッキン	C R クロロブレンゴム	
⑤	ゴム柱		

図名	防臭型インターロッキング ブロック用マンホール			符号	EMDH 9 450	縮尺	1/4
設計	野 島 2006.06.22	照査	野 島 2006.06.22	承認	梅 村 2006.06.22	記事	
伊藤鉄工株式会社						図番	G 0 5 A 0 3 0 0 2
							葉 内



アンカー穴詳細図



部品表

部番	部品名	材質	表面処理
1	蓋	F C D500ダクタイル	錆止め塗装
2	受 枠	F C 200鋳鉄	
3	ローラー	樹脂	
4	パッキン	C Rクロロレンゴム	
5	ゴム柱		

加重体 330

破壊荷重 200 KN

安全荷重は破壊荷重の1/4相当です。

- ・ローラースライド式
- ・ふた穴保護用に樹脂キャップが付属しております。

図名	防臭型インターロッキング ブロック用マンホール			符号	EMDH9 600	縮尺	1/4
設計	野 島	照 査	野 島	承 認	梅 村	記 事	
	2006.06.22		2006.06.22				
伊藤鉄工株式会社						図番	G05A03003
						葉 内	