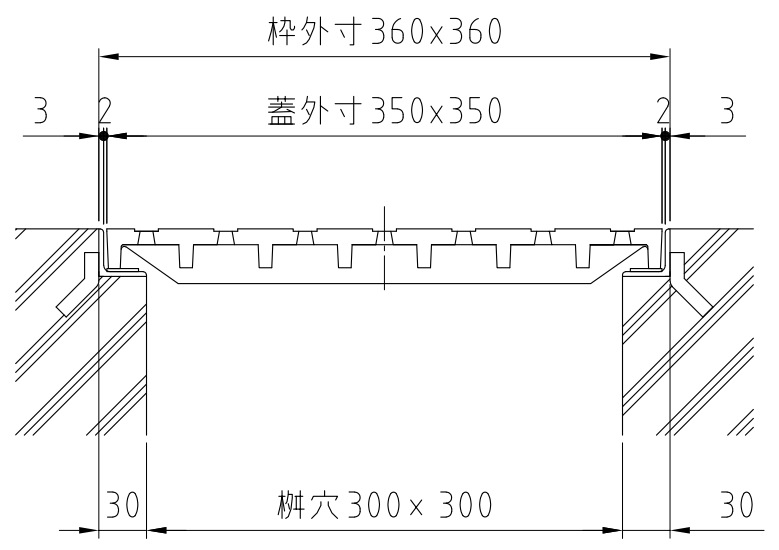
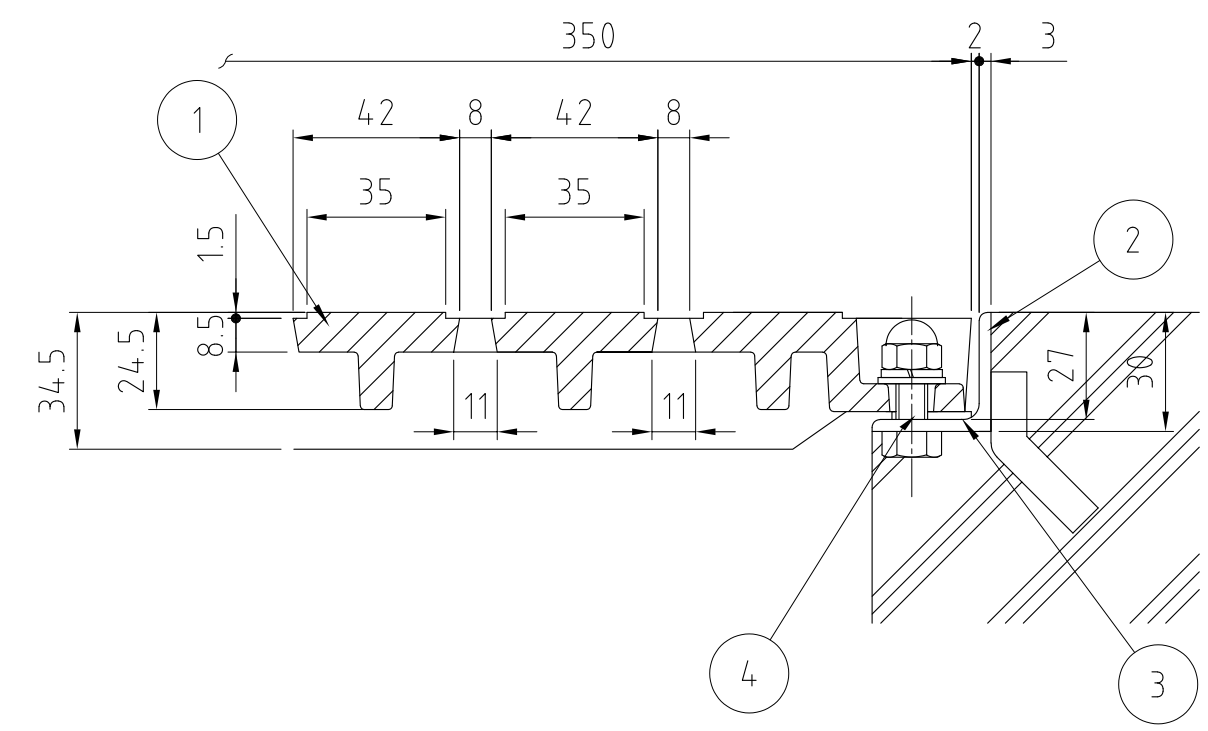
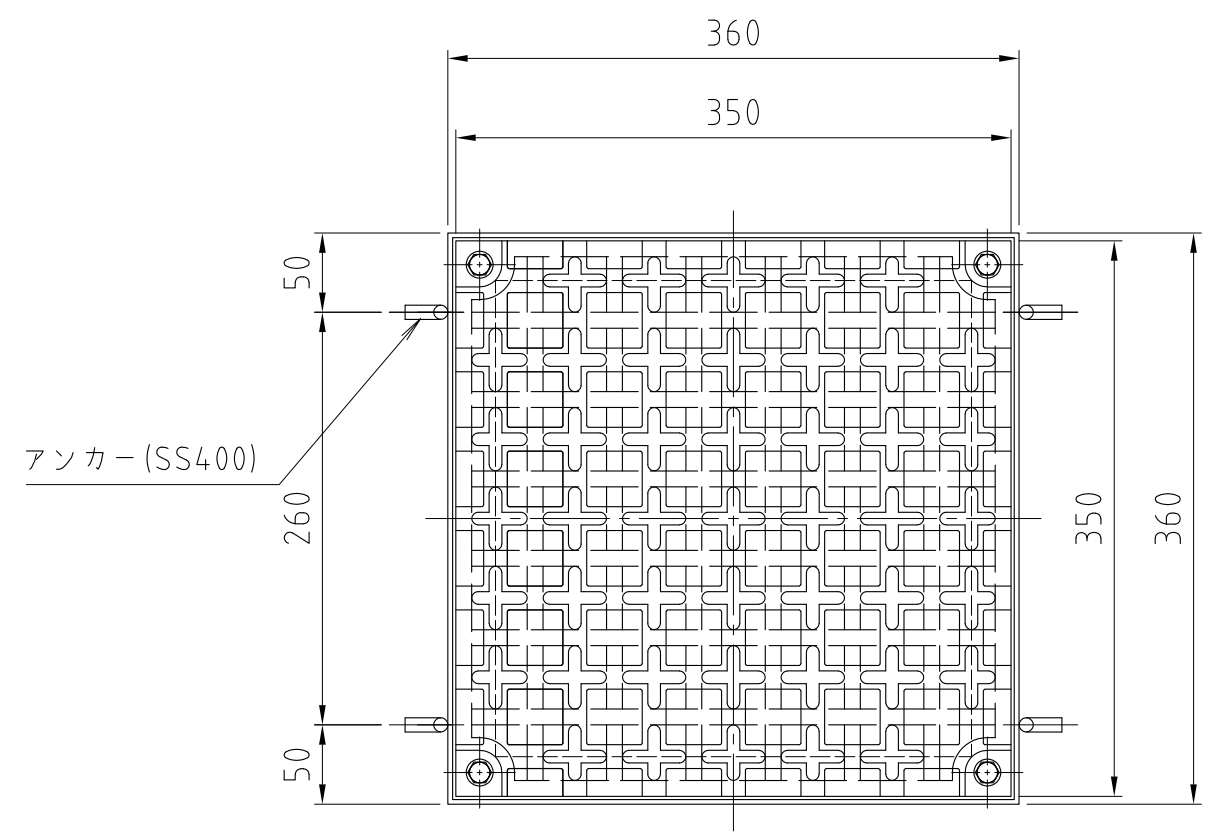


部番	部品名	材質	仕様	数量	備考
1	本体	FCD500	350x350	1	樹脂系塗料塗装
2	受枠	SS400	L-3x30x30	1	FEGBNF-30
3	ゴムパッキン	CR	-	1	-
4	固定ボルト	SUS304	M8x25	4	

重量 約23kg

開口率 約21.2%

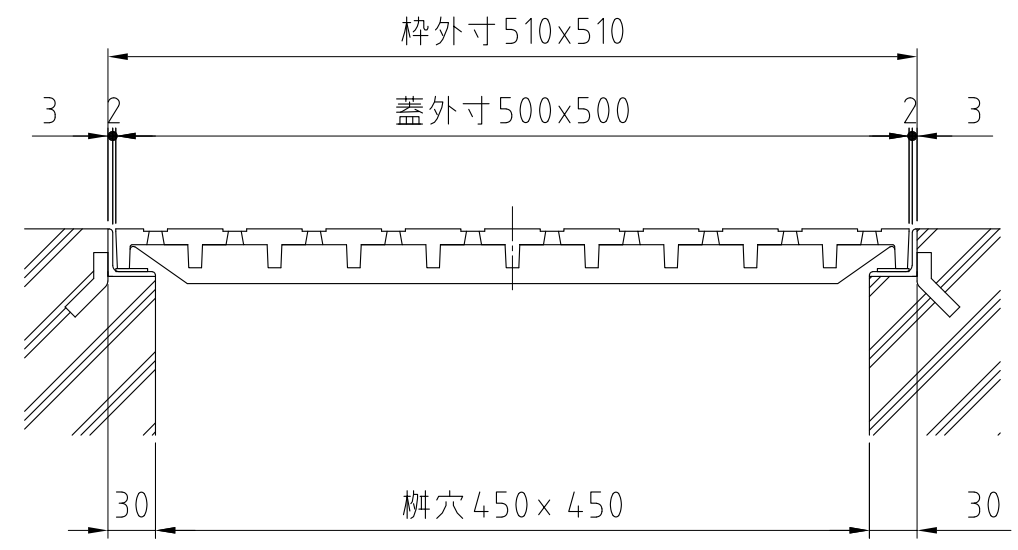
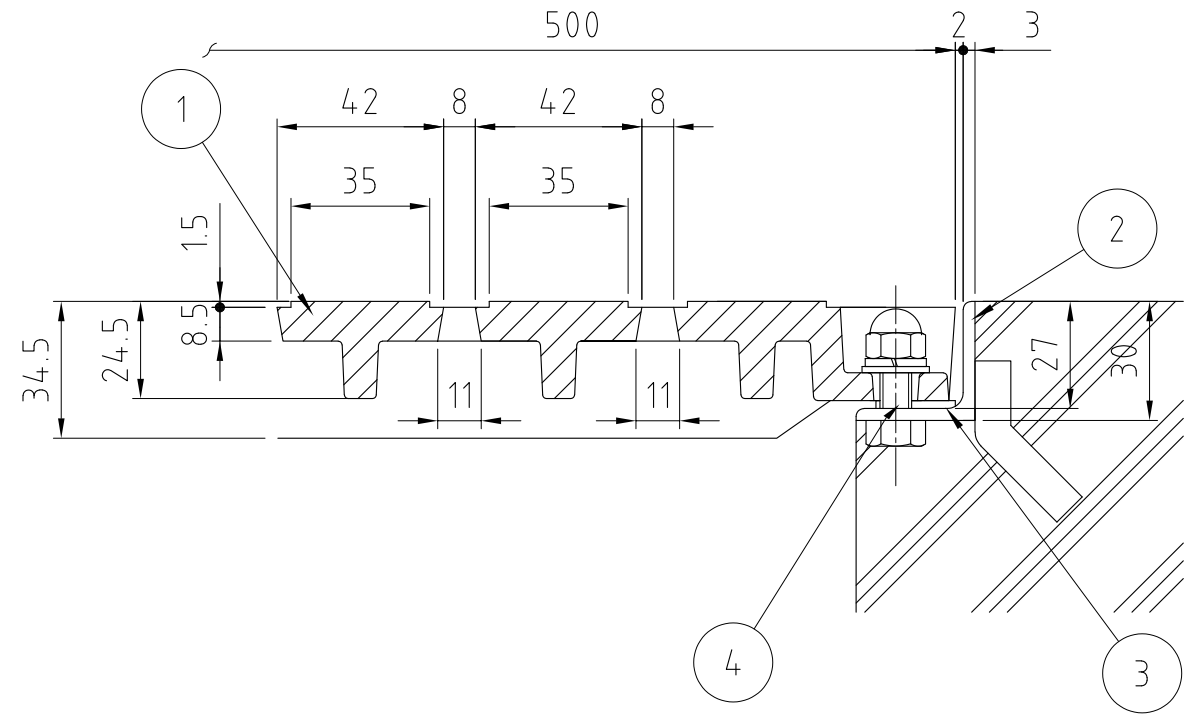
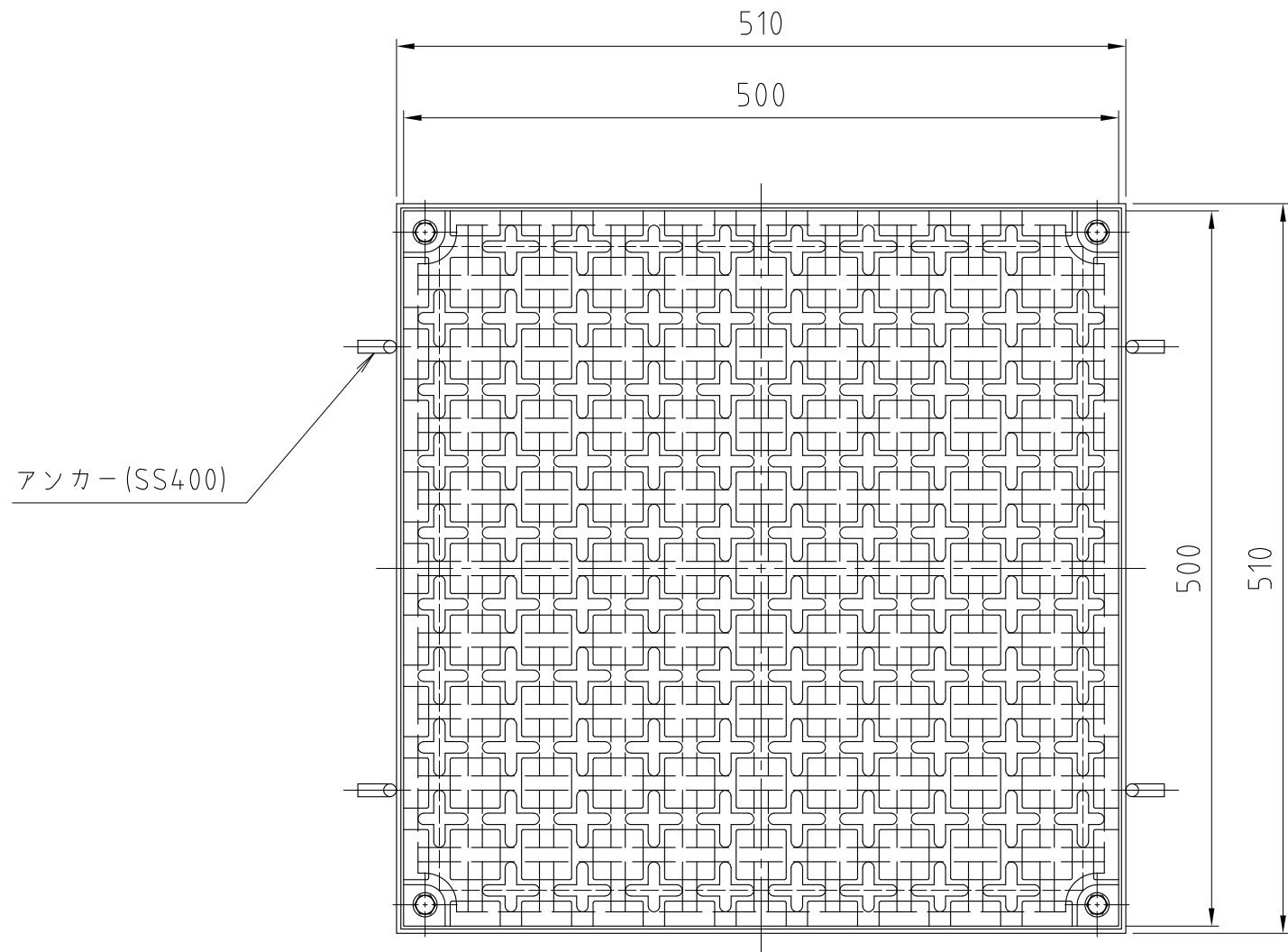


尺度 SCALE 1:5	承認 APPD 梅村 04.04.26	検図 CHK 藤野 04.04.26	名称 TITLE 鑄鉄製柵ふた
図面枚数 NO.	設計 ENGR 松本 04.04.26	製図 DR DATE 松本 04.04.26	符号 FEGBN-30
単位 UNIT mm	I.G.S. 伊藤鉄工株式会社 ITO TEKKO CO.,LTD. KAWAGUCHI JAPAN		件名
図番 DRAWING NO. T23A09002			REV. MARK 変更回数

部番	部品名	材質	仕様	数量	備考
1	本体	FCD500	500x500	1	錆止め塗装(黒)
2	受枠	SS400	L-3x30x30	1	FEGBNF-45
3	ゴムパッキン	CR	-	1	-
4	固定ボルト	SUS304	M8x25	4	

重量 約36kg

開口率 約21.2%

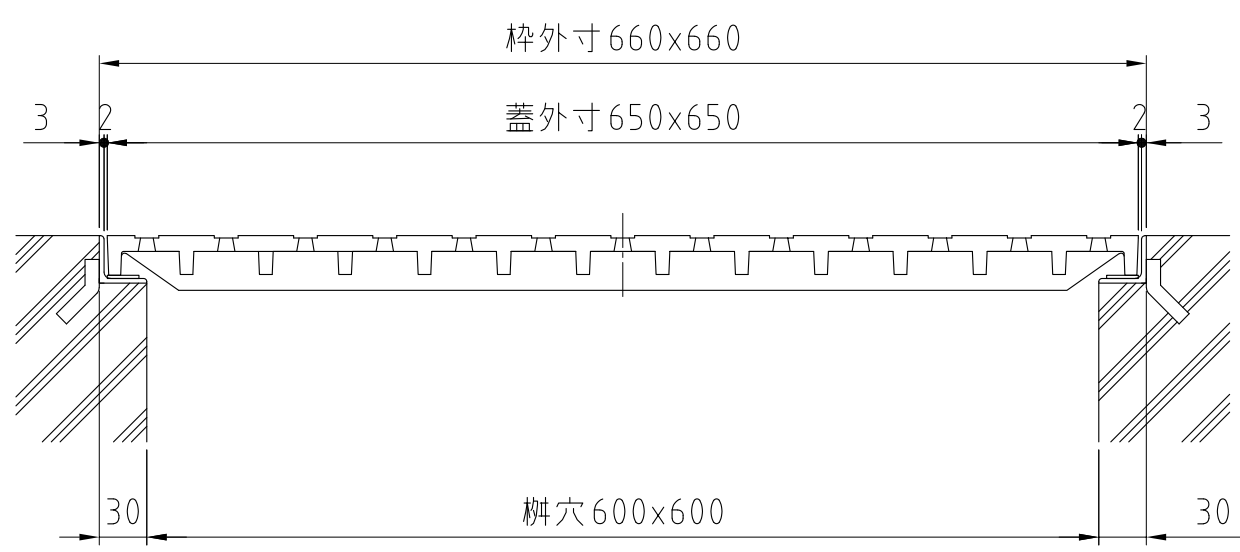
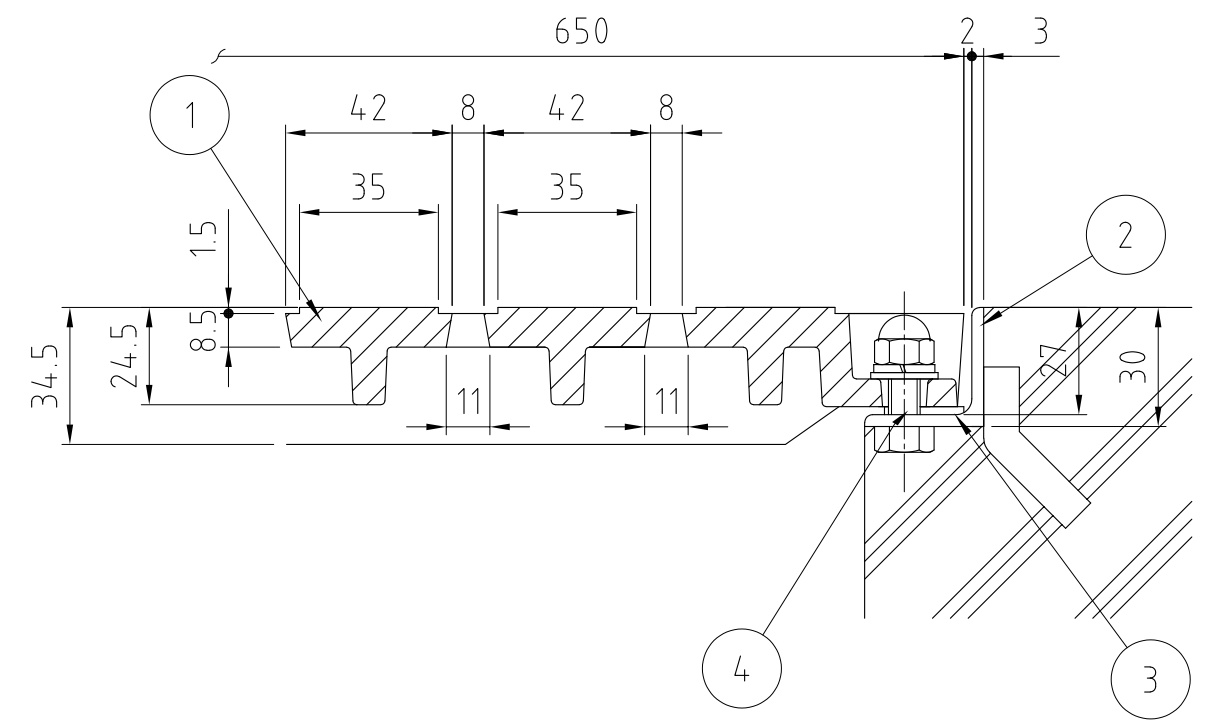
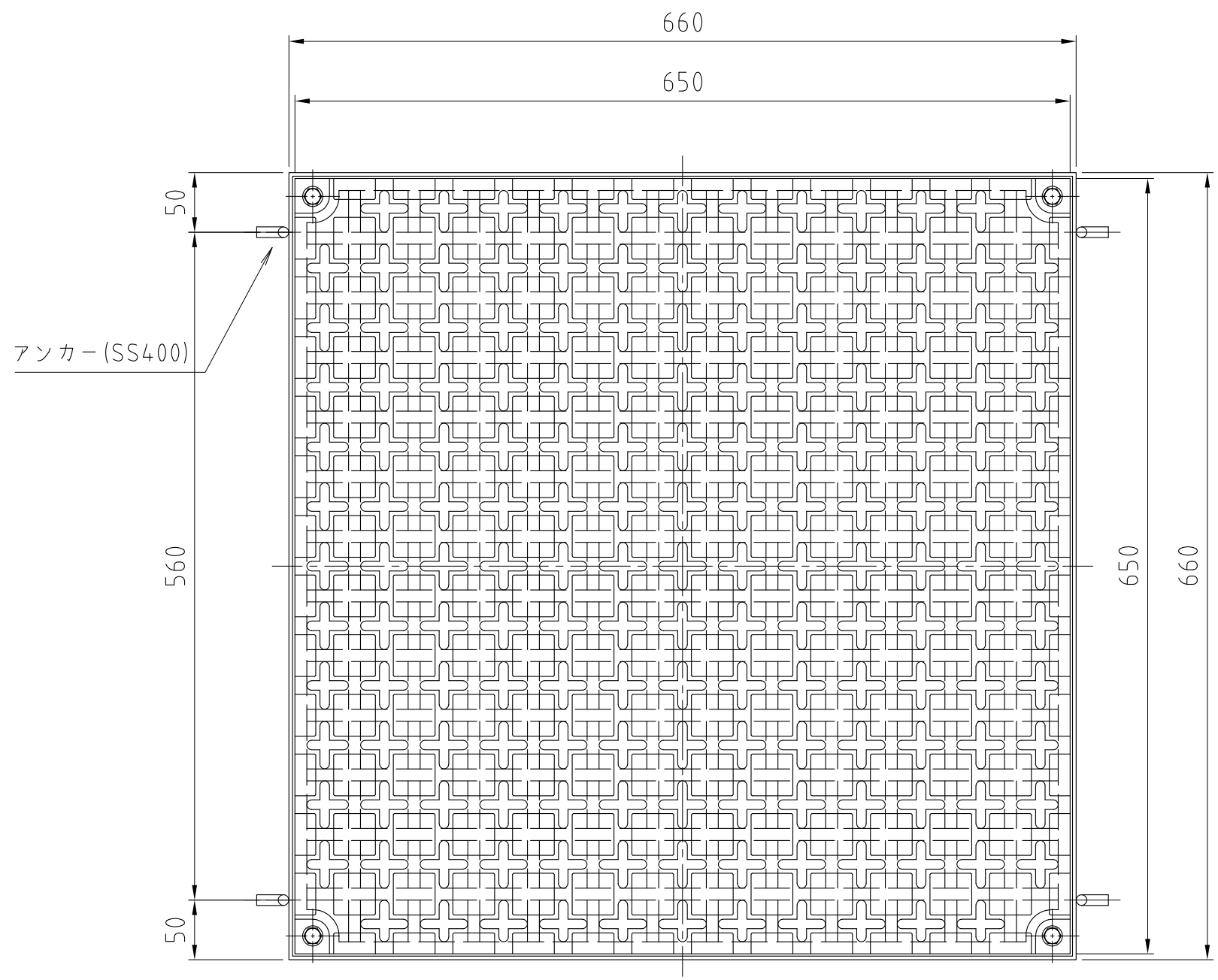


尺度 SCALE 1:5	承認 APPD 梅 08.10.22 村	検図 CHK 藤 08.10.22 繁	名称 TITLE 鑄鉄製柵ふた
図面枚数 NO.	設計 ENGR 藤 08.10.22 繁	製図 DR DATE 藤 08.10.22 繁	符号 FEGBN-45
単位 UNIT mm			件名
I.G.S. 伊藤鉄工株式会社 ITO TEKKO CO.,LTD. KAWAGUCHI JAPAN			図番 DRAWING NO. T23A08001
			REV. MARK 変更回数

部番	部品名	材質	仕様	数量	備考
1	本体	FCD500	650x650	1	樹脂系塗料塗装
2	受枠	SS400	L-3x30x30	1	FEGBNF-60
3	ゴムパッキン	CR	-	1	-
4	固定ボルト	SUS304	M8x25	4	

重量 約54kg

開口率 約21.0%



尺度 SCALE 1:5	承認 APPD 梅 04.04.26 村	検図 CHK 藤 04.04.26 繁	名称 TITLE 鑄鉄製柵ふた
図面枚数 NO.	設計 ENGR 松 04.04.26 本	製図 DR DATE 松 04.04.26 本	符号 FEGBN-60
単位 UNIT mm	I.G.S. 伊藤鉄工株式会社 ITO TEKKO CO.,LTD. KAWAGUCHI JAPAN		件名
図番 DRAWING NO. T23A09003			REV. MARK 変更回数