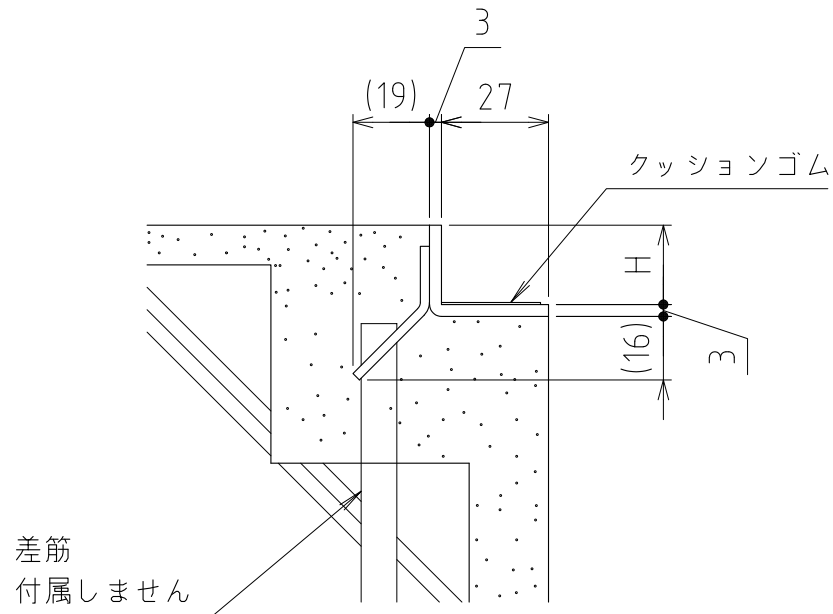
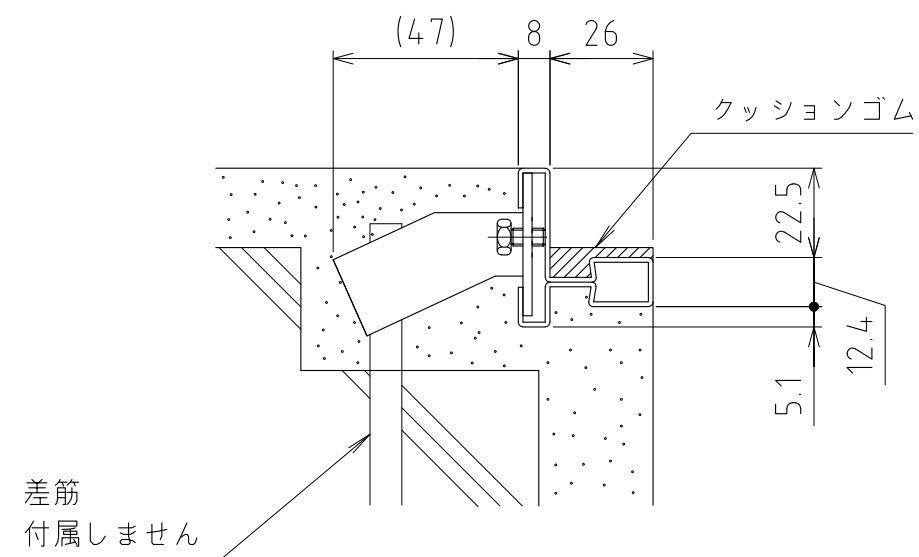


Bタイプ



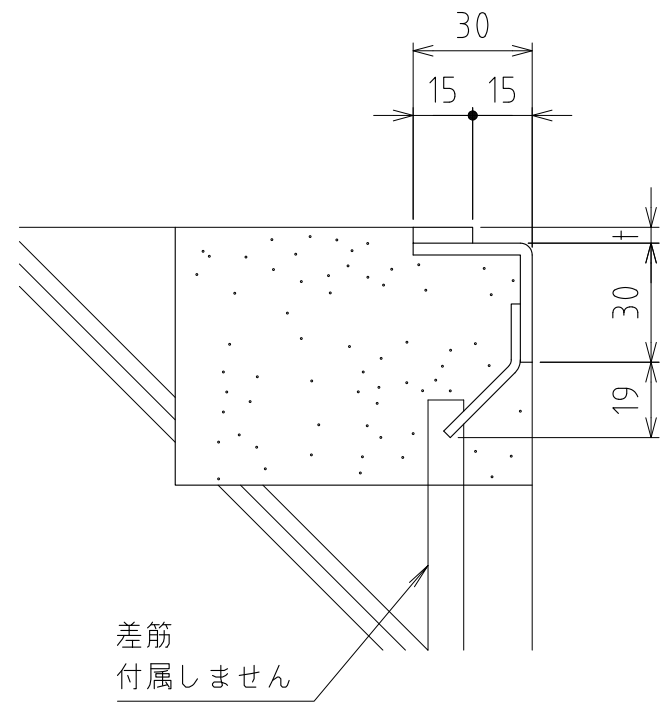
B-Qタイプ



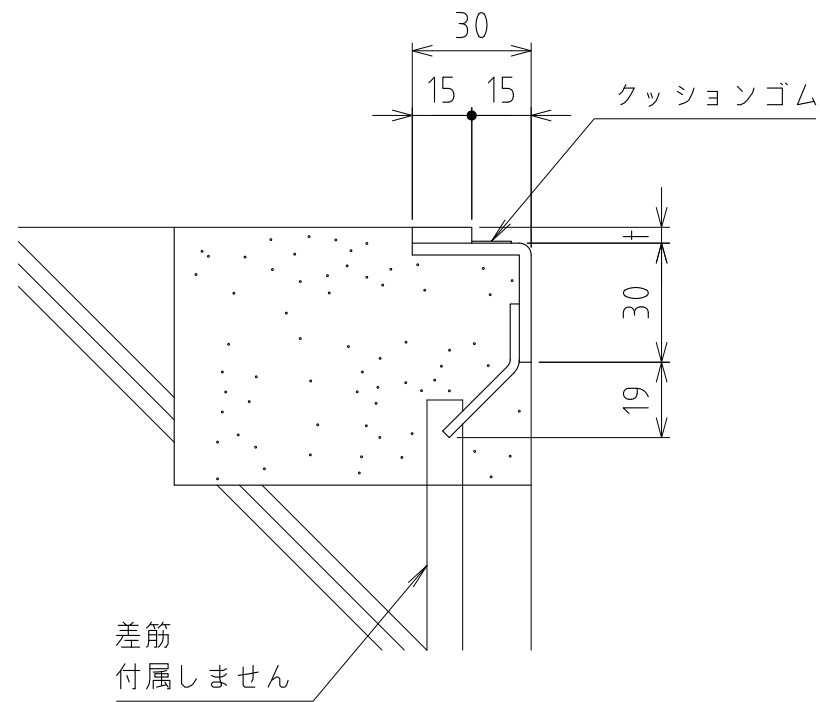
G-Qタイプ

H寸法
15
20
25
32
38
50

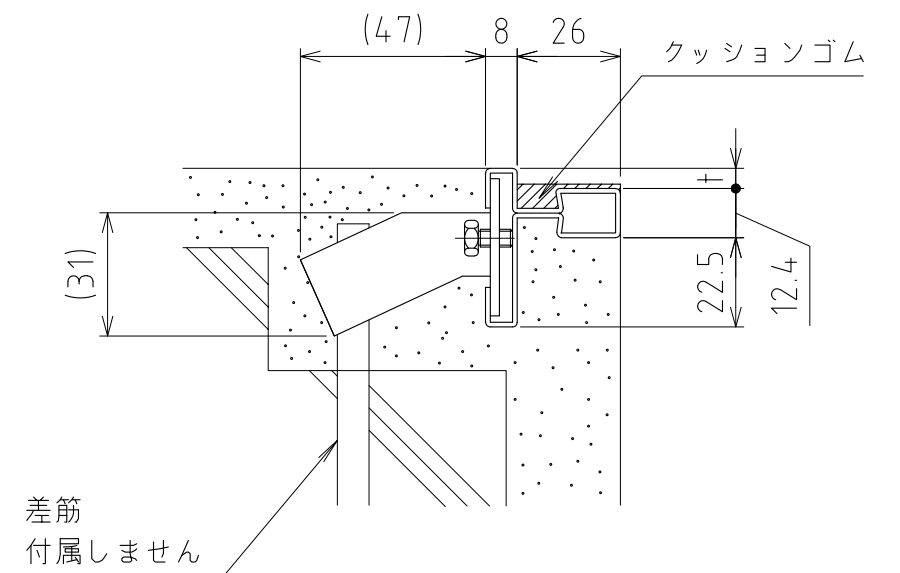
図名	ステンレス製 グレーチング用受枠			符号	FSU	縮尺	1/2
設計	藤 22.01.14 繁	製図 藤 22.01.14 繁	承認 野 22.01.14 島	記事	Bタイプ B-Qタイプ G-Qタイプ		
伊藤鉄工株式会社				図番	G09A22001	業内	



〔タイプ〕



〔-Qタイプ〕



〔H-Qタイプ〕

本体厚さ	t寸法
3	4
4	

図名	ステンレス製 ピットフタ用受枠			符号	FSU	縮尺	1/2
設計	藤 22.01.14 繁	製図 藤 22.01.14 繁	承認 野 22.01.14 島	記事	Bタイプ B-Qタイプ G-Qタイプ		
伊藤鉄工株式会社				図番	G09A22002	業内	