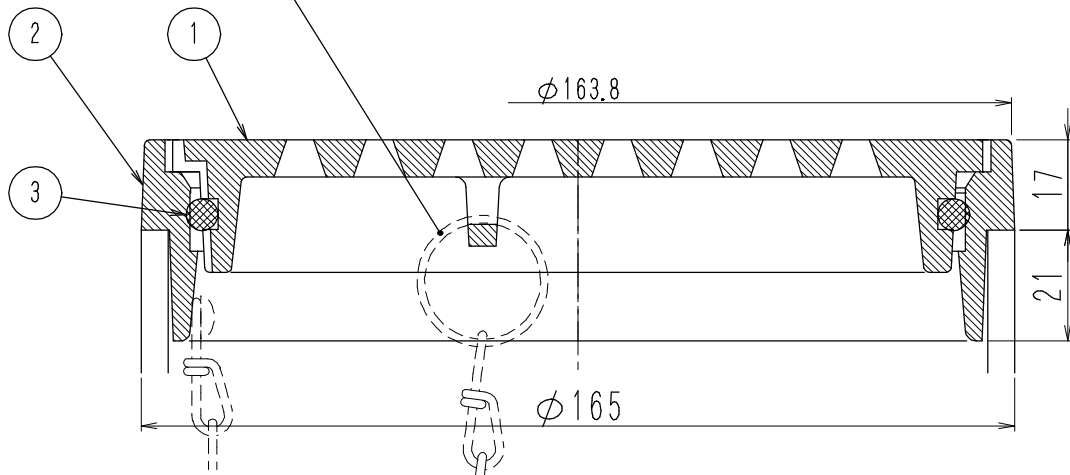


ご指示により取付(別途価格)  
(後付けはできません)

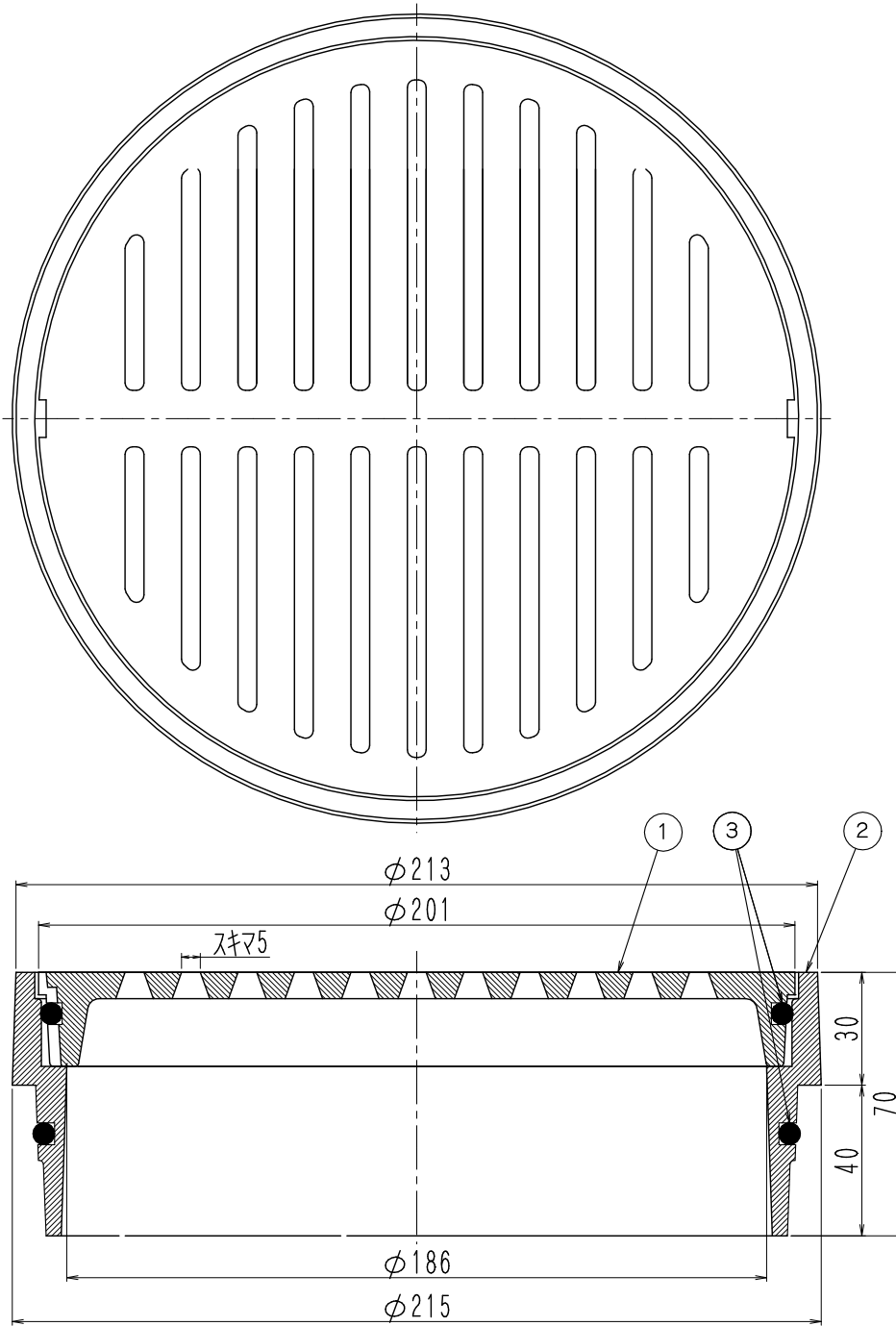


●部品表

部番	部品名	材質	備考	数量
①	蓋	FCD500ダクタイル	錆止め塗装	1
②	枠	FC 200ねずみ鉄		1
③	Oリング	NBRニトリルゴム	—	1

- ・加重体  $\phi 100$
- ・安全荷重は破壊荷重の  $1/4$  相当です。
- ・破壊荷重  $20\text{KN}$

図名	小口径雨水マス用細目丸型格子網			符号	GDRNS150	縮尺	1/1
設計	照査	承認	記事	記事			
伊藤鉄工株式会社				図番	G07A17002	葉内	

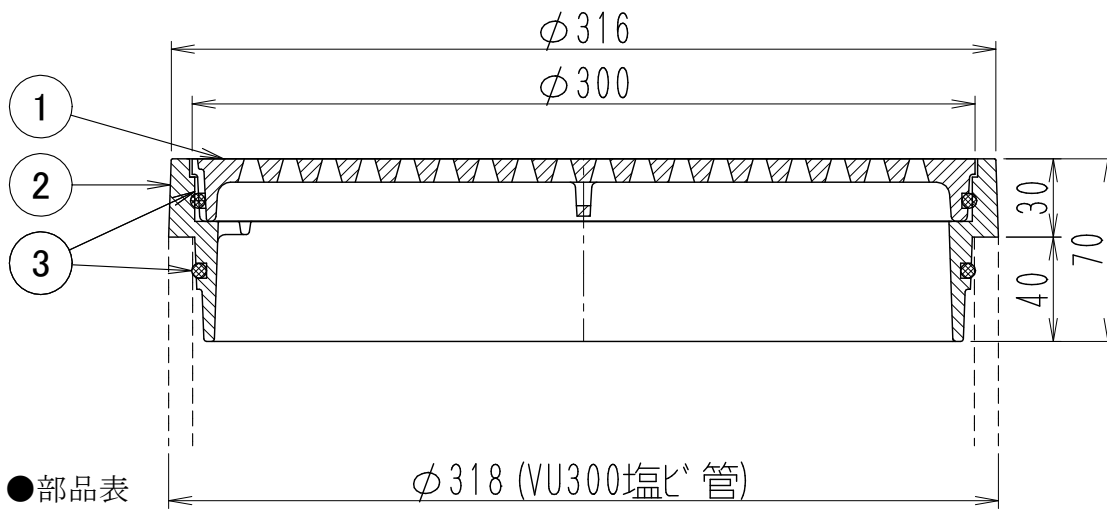
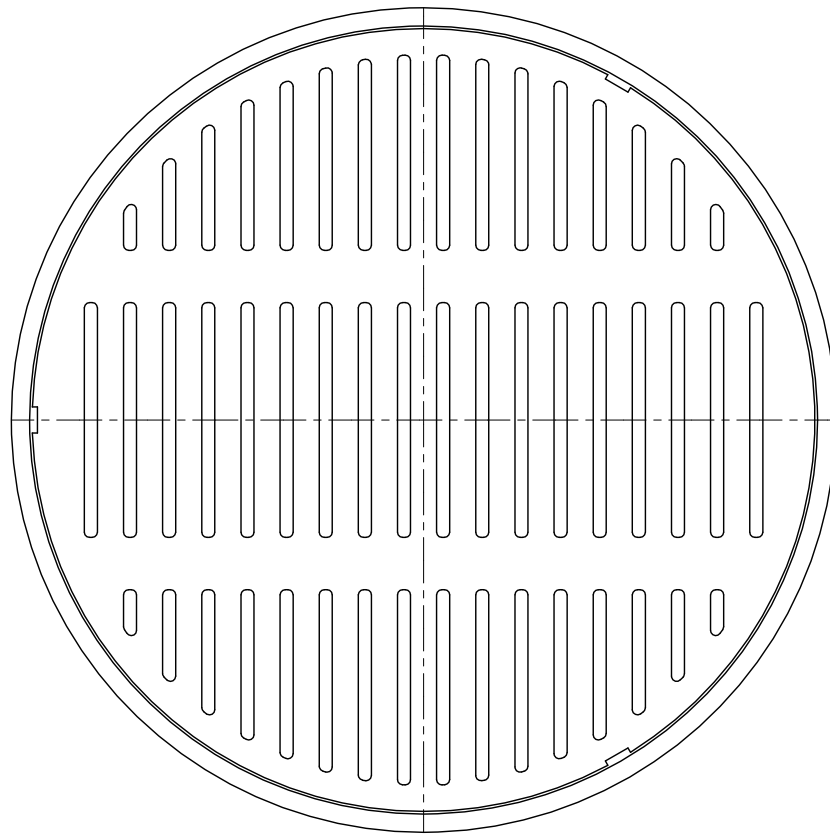


●部品表

部番	部品名	材質	備考	数量
①	網	FCD500ダクタイル	錆止め塗装	1
②	枠	FC 200ねずみ鉄		1
③	Oリング	NBRニトリルゴム	G180	2

- ・加重体φ150
- ・安全荷重は破壊荷重の1/4相当です。
- ・破壊荷重20KN

図名	小口径雨水マス用細目丸形格子網			符号	GDRNS 200	縮尺	1/2
設計	照査	承認	記事	鎖なし			
伊藤鉄工株式会社				図番	G07A17003	葉内	



●部品表

部番	部品名	材質	備考	数量
①	蓋	FCD500ダクタイル	錆止め塗装	1
②	枠	FC200ねずみ鉄		1
③	Oリング	NBRニトリルゴム	G280 (φ5.7×内径φ279.3)	2

- ・加重体φ150
- ・安全荷重は破壊荷重の1/4相当です。
- ・破壊荷重20KN
- ・①網の開閉は、マイナスドライバー蓋に差し込んで容易にできます。

図名	小口径雨水マス用細目丸型格子網			符号	GDRNS 300	縮尺	1/3	
設計	 松 本 2020.07.10	照査	 松 本 2020.07.10	承認	 野 島 2020.07.10	記事		
伊藤鉄工株式会社					図番	G07A20003	葉内	