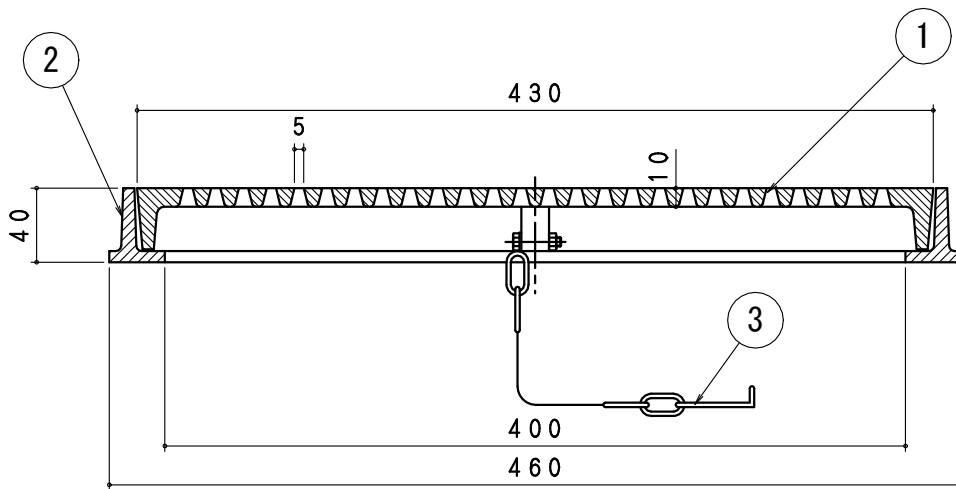
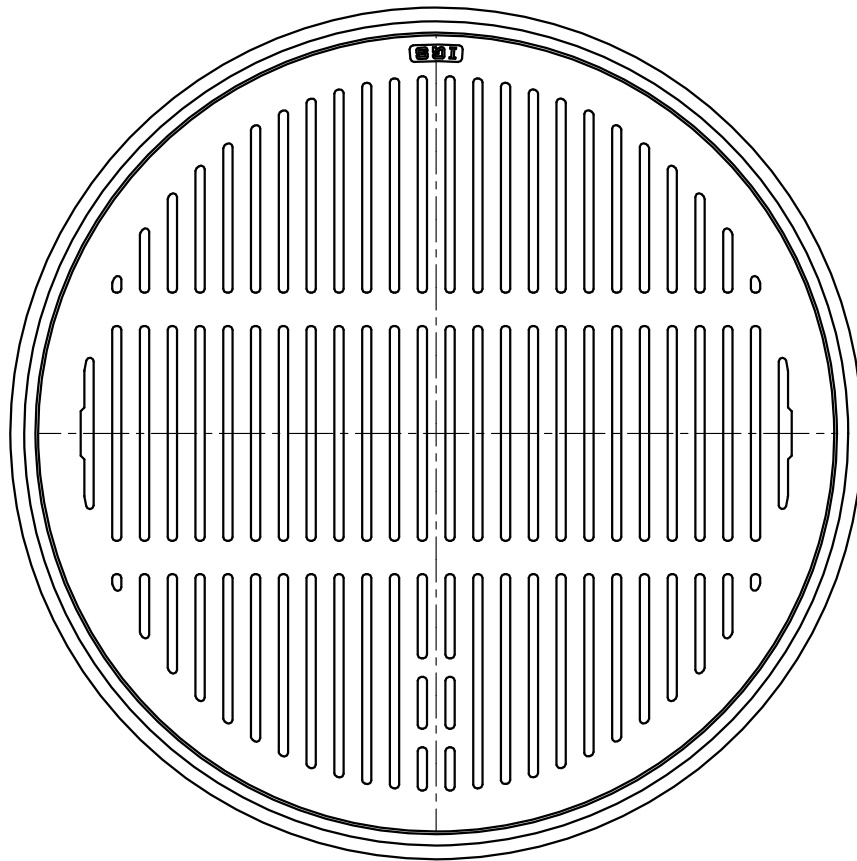


部品表

部番	部品名	材質	表面処理
①	蓋	FCD500ダクタイル鑄鉄	錆止×塗装
②	受枠	FC200 鑄鉄	
③	鎖	SWRM軟鋼	

- ・加重体φ150
- ・安全荷重は破壊荷重の1/4相当です。
- ・破壊荷重200KN

図名	丸型枠付き細目格子網			符号	GDRS 350	縮尺	1/3
設計	松 2016.11.07 本	製 松 2016.11.07 本	承 野 2016.11.07 島	記事			
	伊藤鉄工株式会社				図番	G07A16003	業 ノ 内

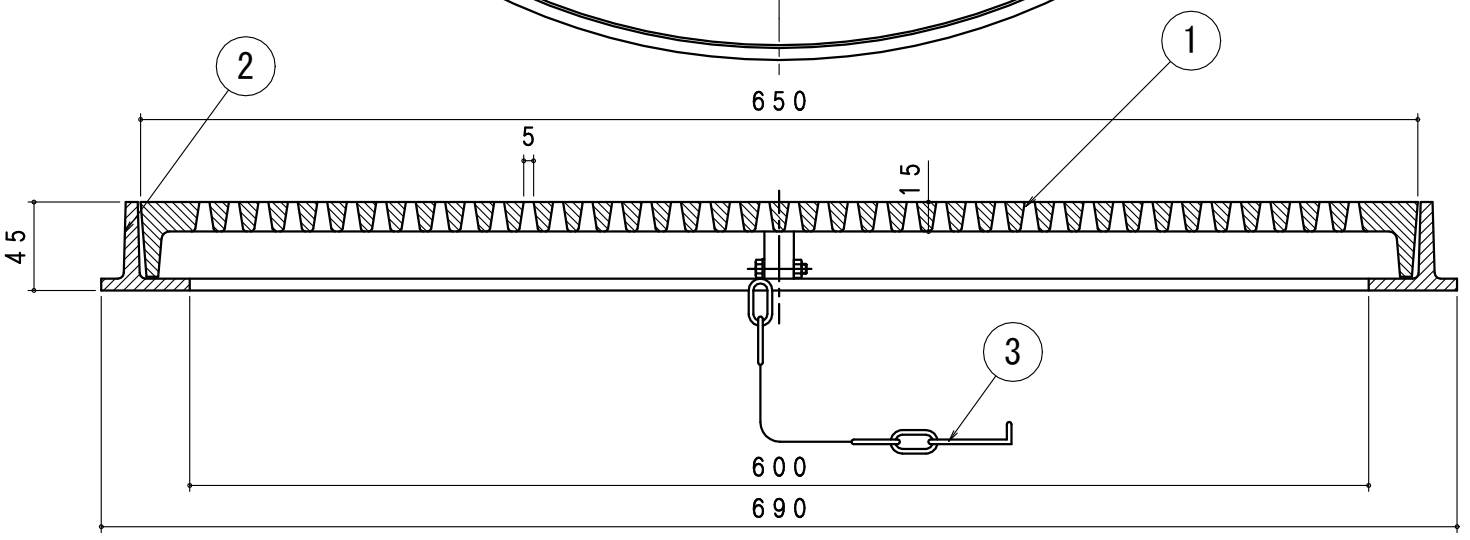
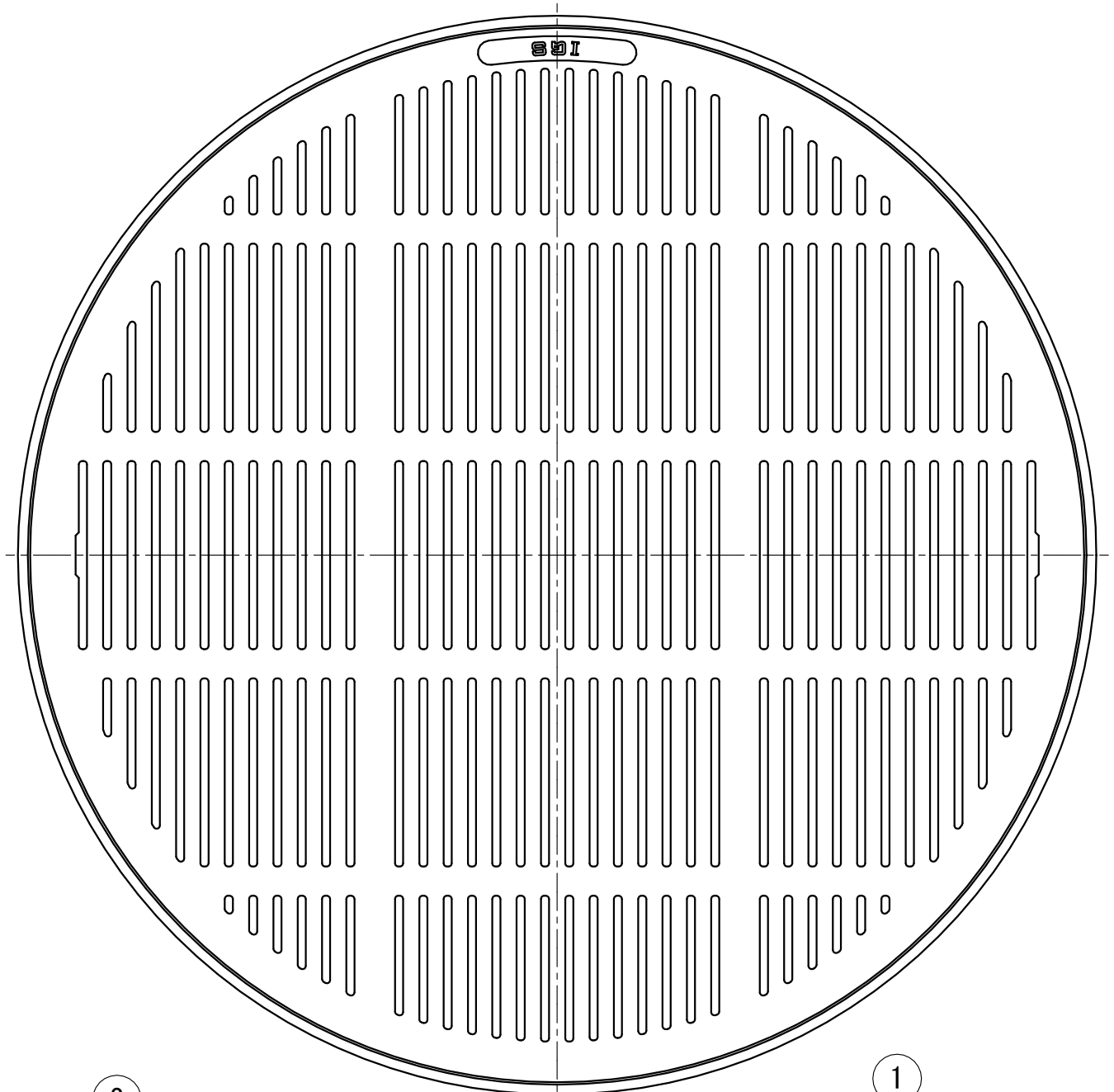


部品表

部番	部品名	材質	表面処理
①	蓋	FCD500ダクタイル鑄鉄	錆止×塗装
②	受枠	FC200 鑄鉄	
③	鎖	SWRM軟鋼	

- ・加重体φ150
- ・安全荷重は破壊荷重の1/4相当です。
- ・破壊荷重200KN

図名	丸型枠付き細目格子網			符号	GDRS 400	縮尺	1/3
設計	松 2016.11.07 本	製 松 2016.11.07 本	承 野 2016.11.07 島	記事			
	伊藤鉄工株式会社						



部品表

部番	部品名	材質	表面処理
①	蓋	FCD500ダクタイル鑄鉄	錆止×塗装
②	受枠	FC200 鑄鉄	
③	鎖	SWRM軟鋼	

- ・加重体φ330
- ・安全荷重は破壊荷重の1/4相当です。
- ・破壊荷重200KN

図名	丸型枠付き細目格子網			符号	GDRS 600	縮尺	1/3
設計	松本 2016.11.07	製図 松本 2016.11.07	承認 野島 2016.11.07	記事			
伊藤鉄工株式会社				図番	G07A18002	葉内	