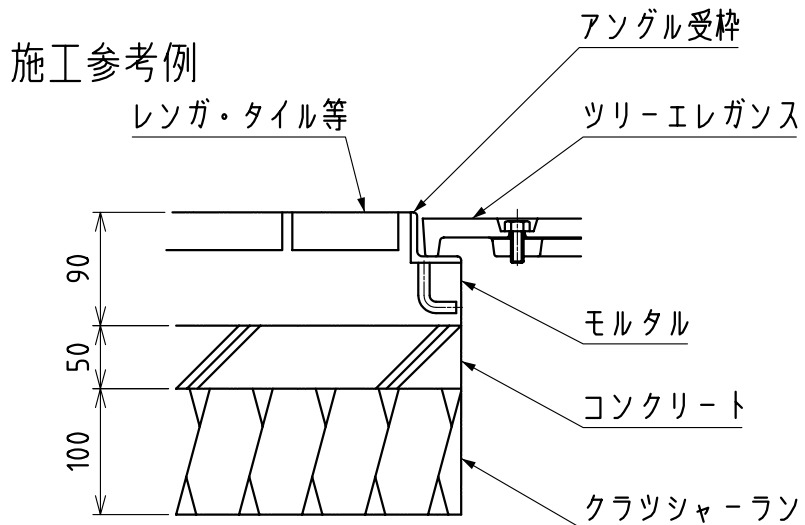
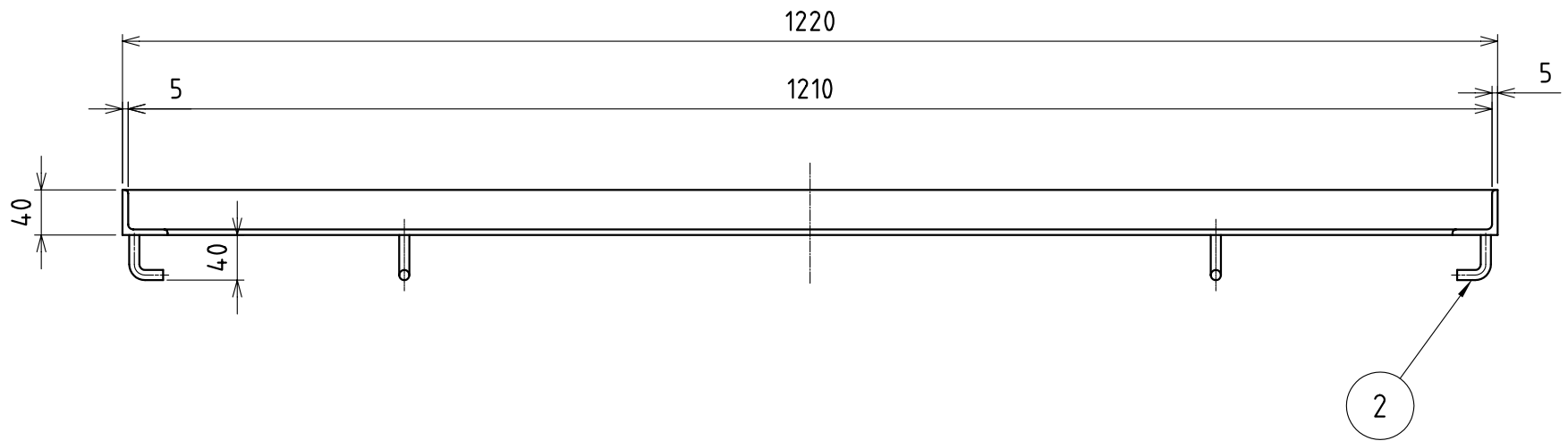
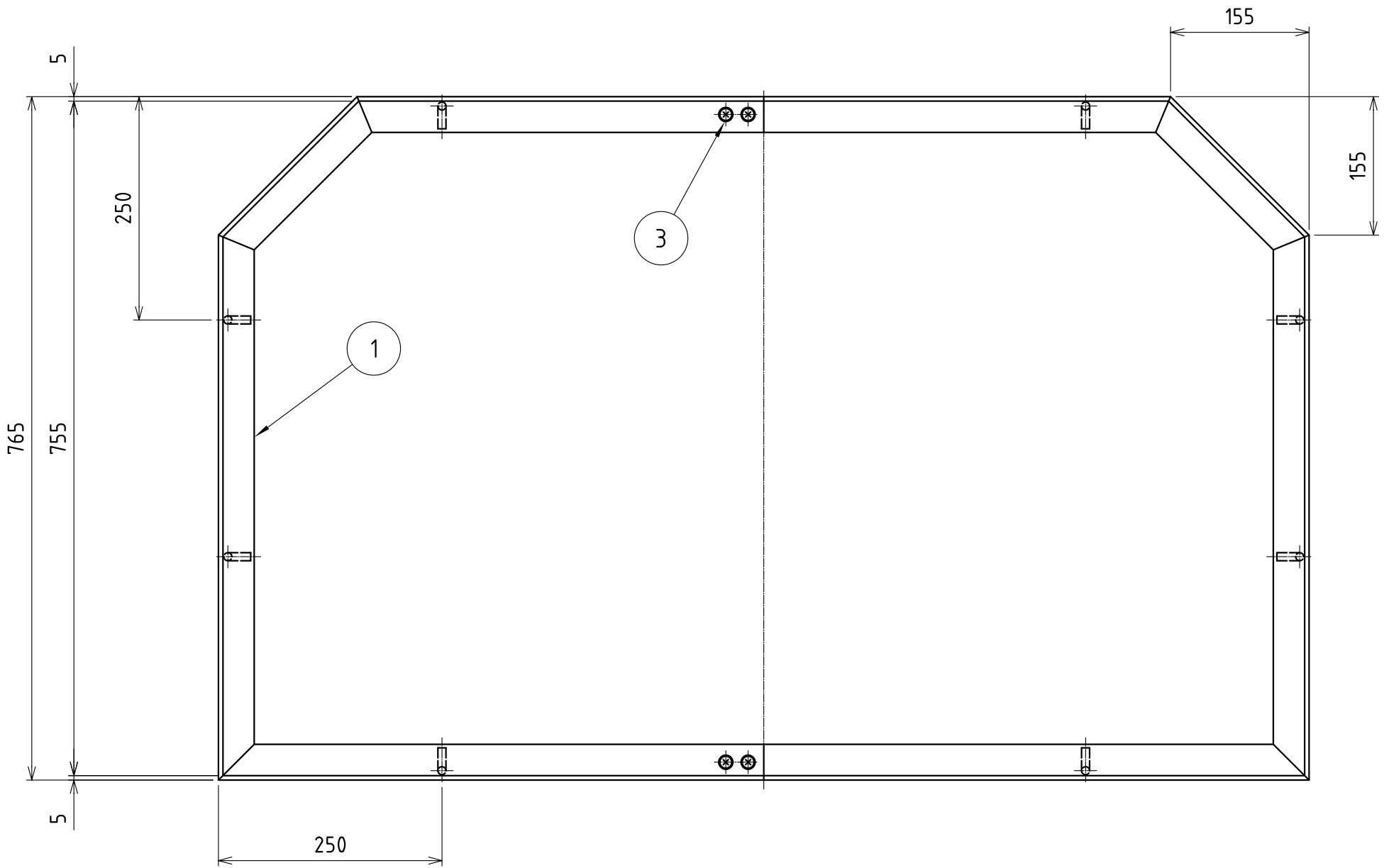


部番	部品名	数量	材質	備考
1	受枠	1	SS400	2分割, L-40×40×5, 樹脂系塗料塗装
2	アンカー	1	SS400	φ9, 樹脂系塗料塗装
3	組立ボルト	8	SS400	M8×25, ユニクロメッキ



尺度 SCALE 1:6	承認 APPD 篠崎 98.09.06	検図 CHK 鈴木 98.09.06	名称 TITLE ツリーエレガンス用受け枠
図面枚数 NO.	設計 ENGR 松本 98.09.06	製図 DR. DATE 松本 98.09.06	符号 IAL-12
単位 UNIT mm	I.G.S. 伊藤鉄工株式会社 ITO TEKKO CO.,LTD. KAWAGUCHI JAPAN		件名
図番 DRAWING NO. T22A00361			REV. MARK 変更回数 1