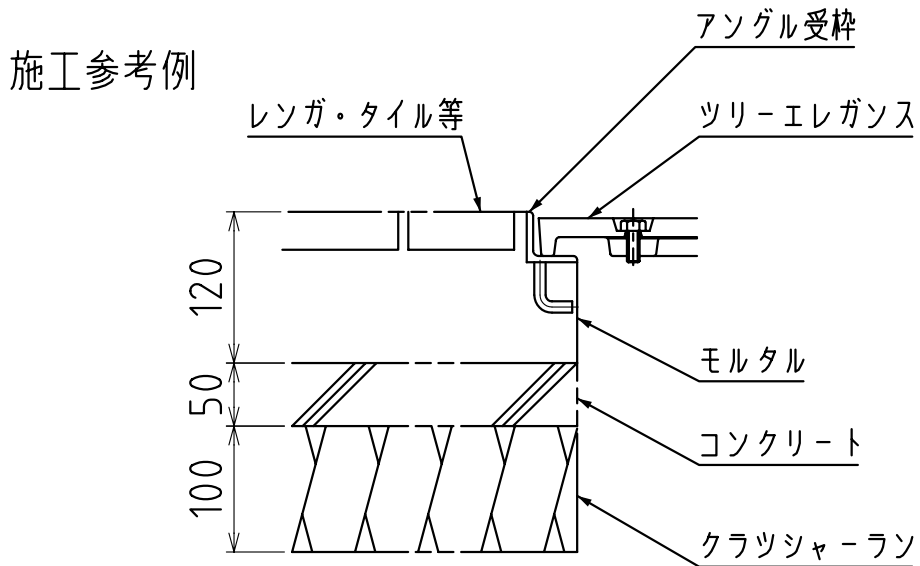
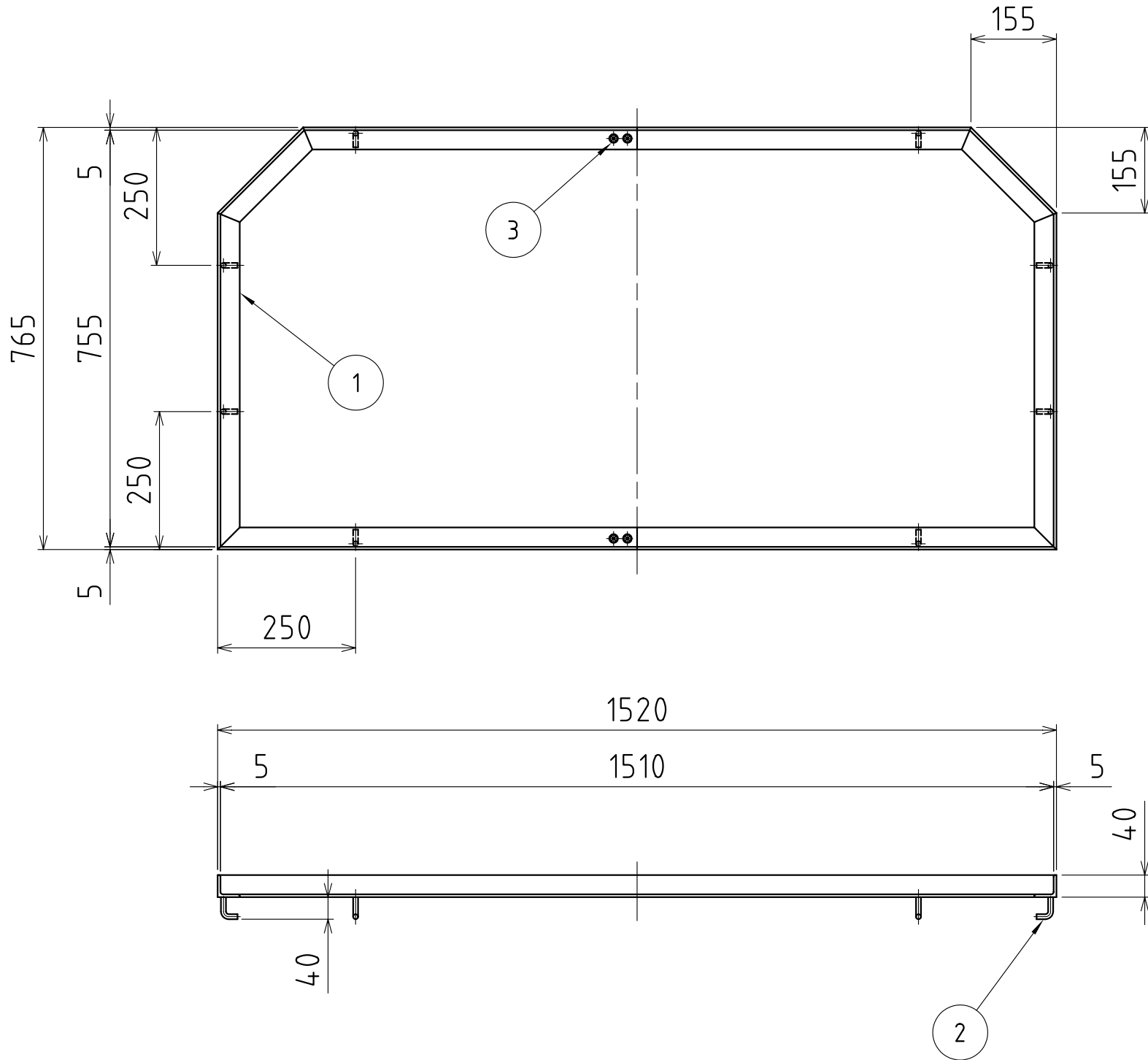


部番	部品名	数量	材質	重量	備考
1	受枠	1	SS400	13.5	L-40×40×5, 樹脂系塗料塗装
2	アンカー	8	SS400	-	φ9, 樹脂系塗料塗装
3	組立ボルト	4	SS400	-	M8×25, ユニクロメッキ



尺度 SCALE 1:10	承認 APPD 篠崎 98.09.06	検図 CHK 鈴木 98.09.06	名称 TITLE ツリーエレガンス用受け枠
図面枚数 NO.	設計 ENGR 松本 98.09.06	製図 DR_DATE 松本 98.09.06	符号 IAL-15
単位 UNIT mm	I.G.S. 伊藤鉄工株式会社 ITO TEKKO CO.,LTD. KAWAGUCHI JAPAN		件名
図番 DRAWING NO. T22A00362			REV. MARK 変更回数 1