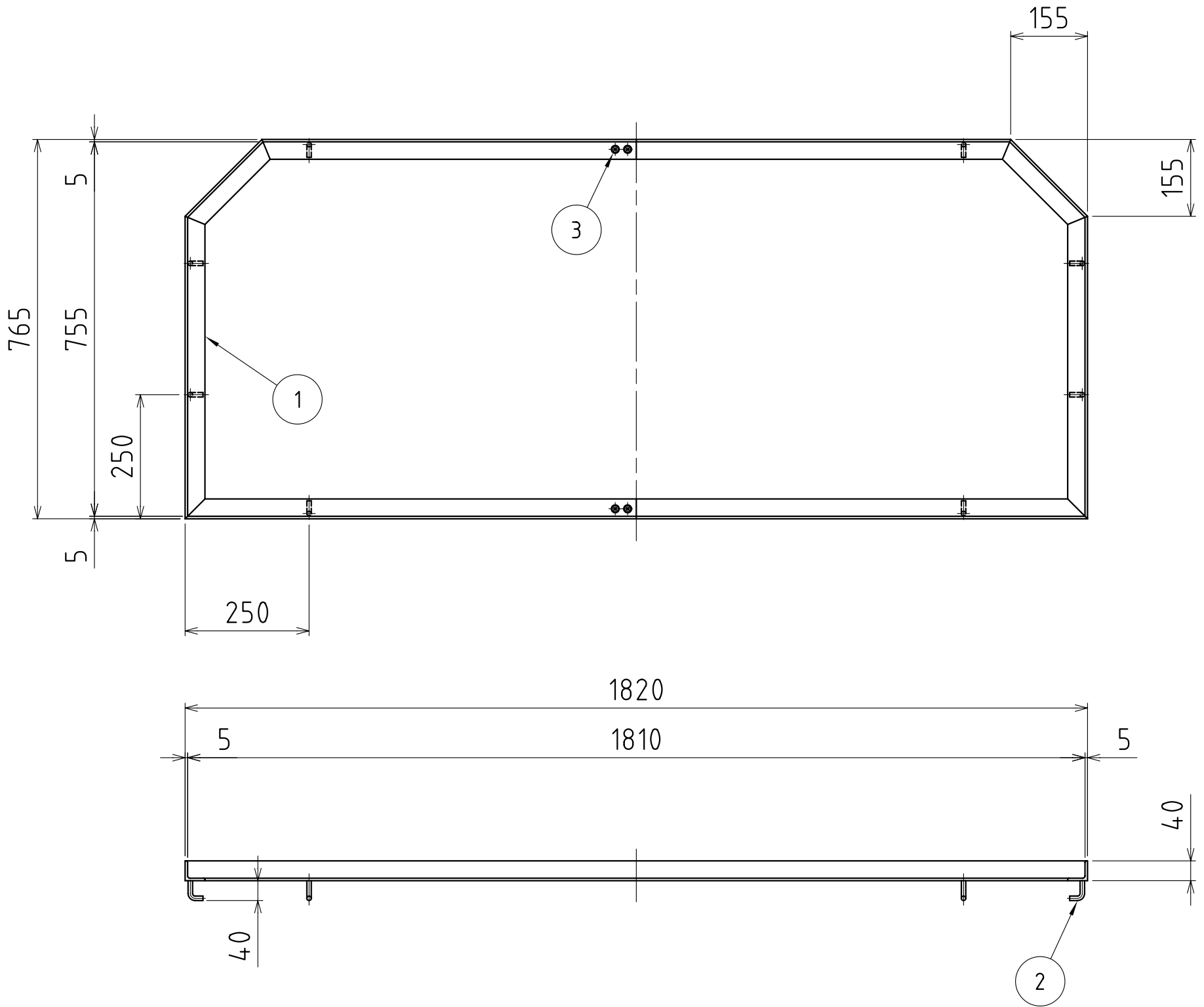
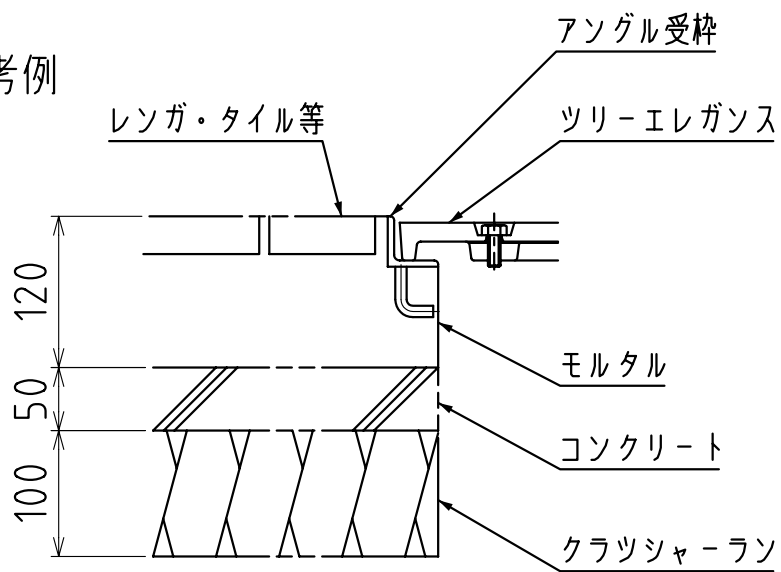


部番	部品名	数量	材質	単重	重量	備考
1	受枠 (2分割)	1	SS400	-	15.5	L-40×40×5,樹脂系塗料塗装
2	アンカー	8	SS400	-	-	φ9,樹脂系塗料塗装
3	組立ボルト	4		-	-	M8×25、ユニクロメッキ



施工参考例



尺度 SCALE 1:10	承認 APPD 篠崎 98.09.06	検図 CHK 鈴木 98.09.06	名称 TITLE ツリーエレガンス用受け枠
図面枚数 NO.	設計 ENGR 松本 98.09.06	製図 DR. DATE 松本 98.09.06	符号 IAL-18
単位 UNIT mm			件名
I.G.S. 伊藤鉄工株式会社 ITO TEKKO CO.,LTD. KAWAGUCHI JAPAN			図番 DRAWING NO. T22A00363
			REV. MARK 変更回数 1