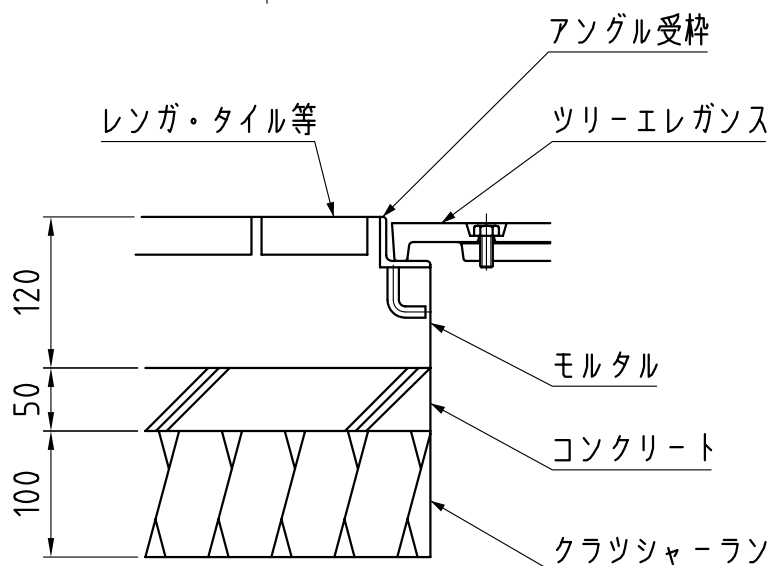
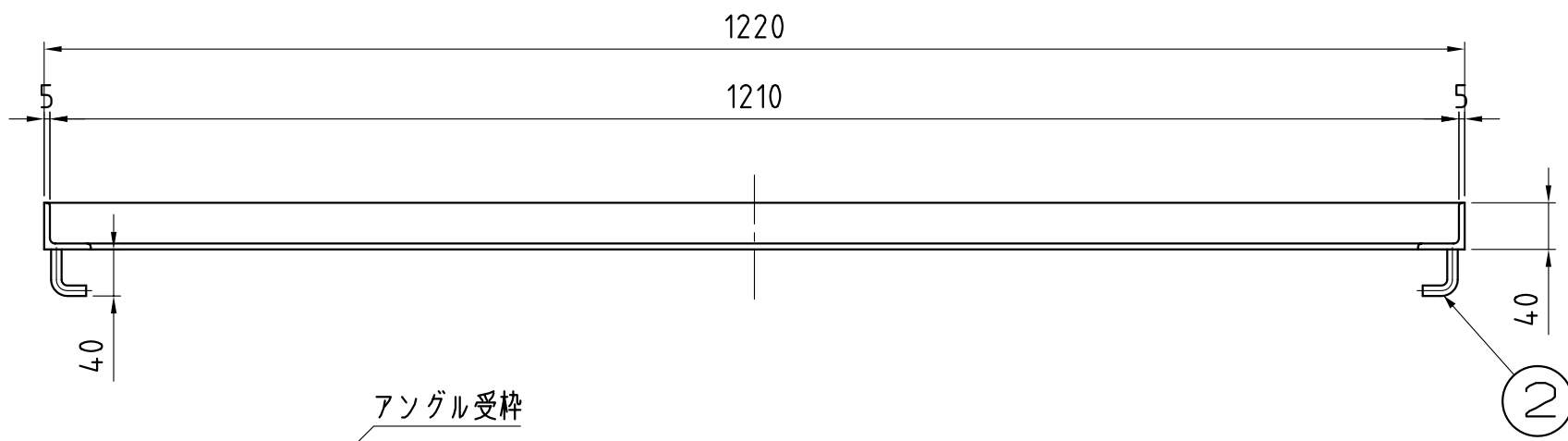
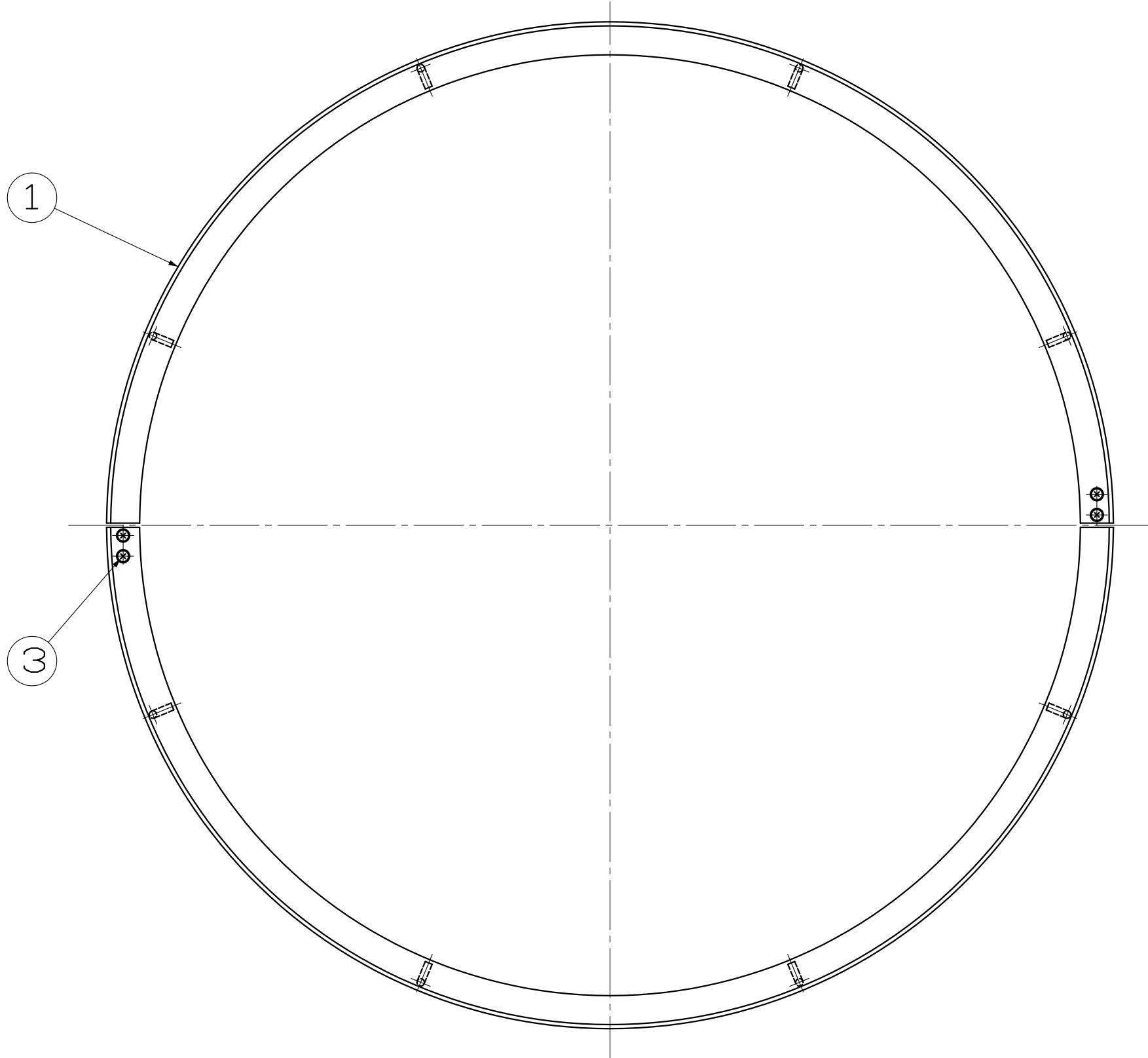


部番	部品名	材質	個数	表面処理
①	受枠 (2分割)	SS400 L40x40x5	1	樹脂系塗料塗装
②	アンカー	SS400 φ9	8	樹脂系塗料塗装
③	組立ボルト	M8x25	4	ユニクロメッキ



施工参考例

尺度 SCALE 1:6	承認 APPD 篠崎 98.09.06	検図 CHK 鈴木 98.09.06	名称 TITLE ツリーエレガンス用受枠
図面枚数 NO.	設計 ENGR 松本 98.09.06	製図 DR DATE 松本 98.09.06	符号 IAR-12
単位 UNIT mm	I.G.S. 伊藤鉄工株式会社 ITO TEKKO CO.,LTD. KAWAGUCHI JAPAN		件名
図番 DRAWING NO. T22A00331			REV. MARK 1