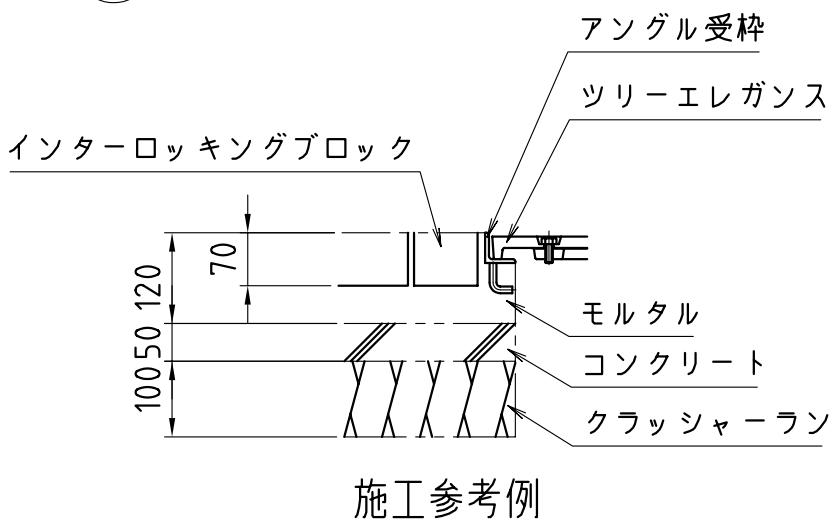
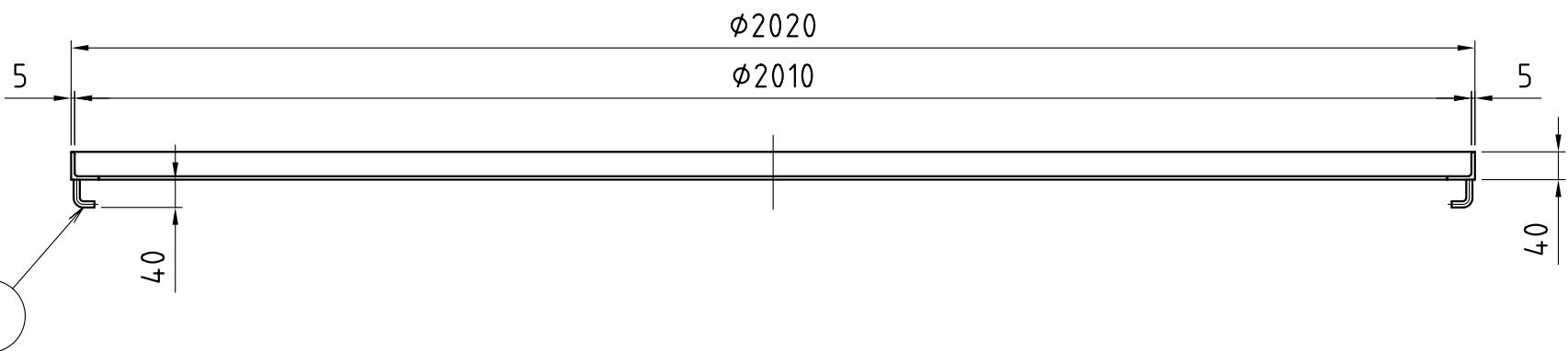
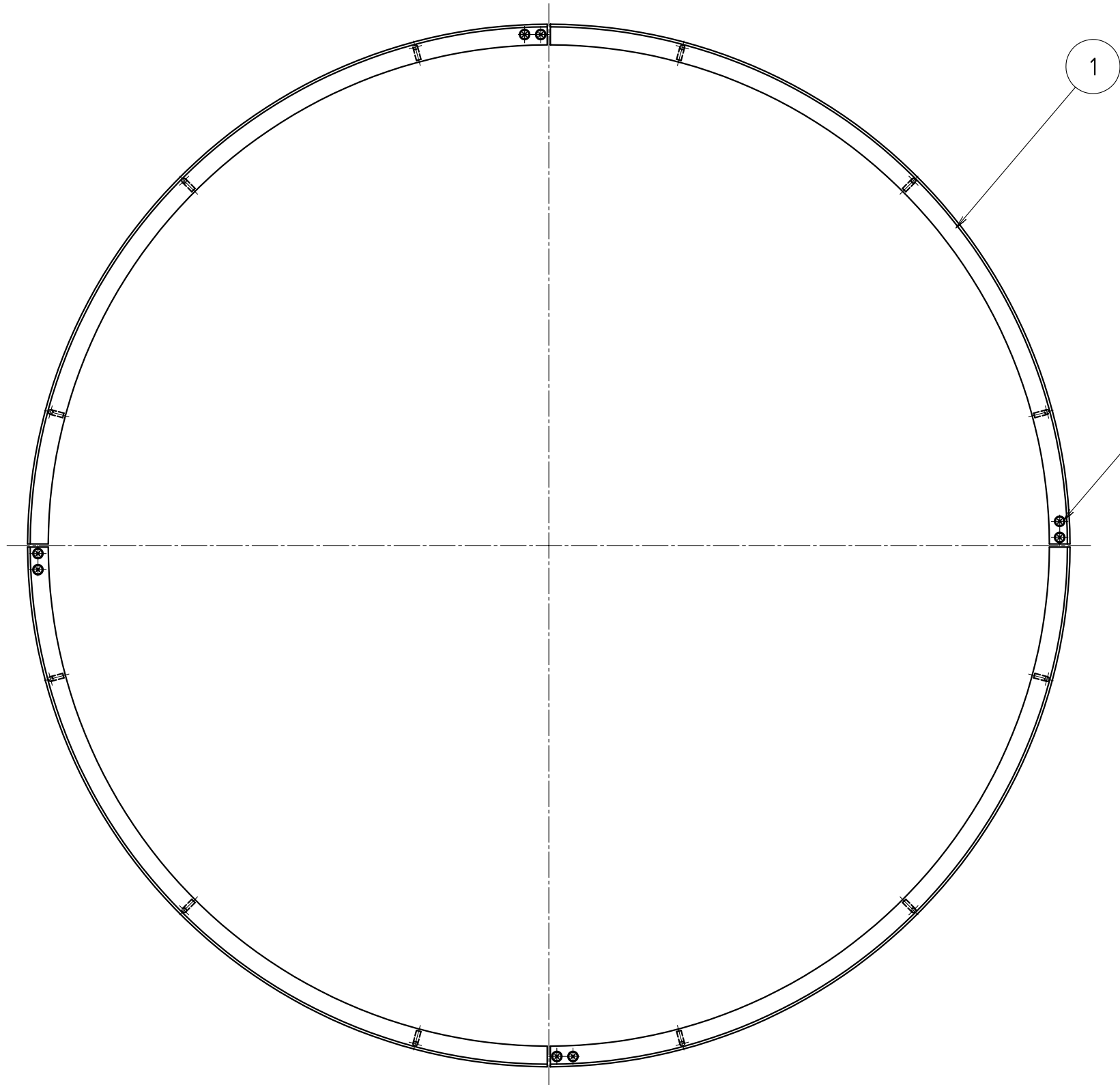


部番	部品名	材質.仕様	数量	表面処理
①	受枠 (4分割)	SS400 L40x40x5	1	樹脂系塗料塗装
②	アンカー	SS400 φ9	12	樹脂系塗料塗装
③	組立ボルト	皿ボルト M8x25	4	ユニクロメッキ



尺度 SCALE 1:10	承認 APPD 篠崎 98.03.31	検図 CHK 鈴木 98.03.31	名称 TITLE ツリーエレガンス用受枠
図面枚数 NO.	設計 ENGR 松本 98.03.31	製図 DR. DATE 松本 98.03.31	符号 IAR-20
単位 UNIT mm	伊藤鉄工株式会社 ITO TEKKO CO.,LTD. KAWAGUCHI JAPAN		件名
I.G.S.			図番 DRAWING NO. T22A00333
			REV. MARK 変更回数 1