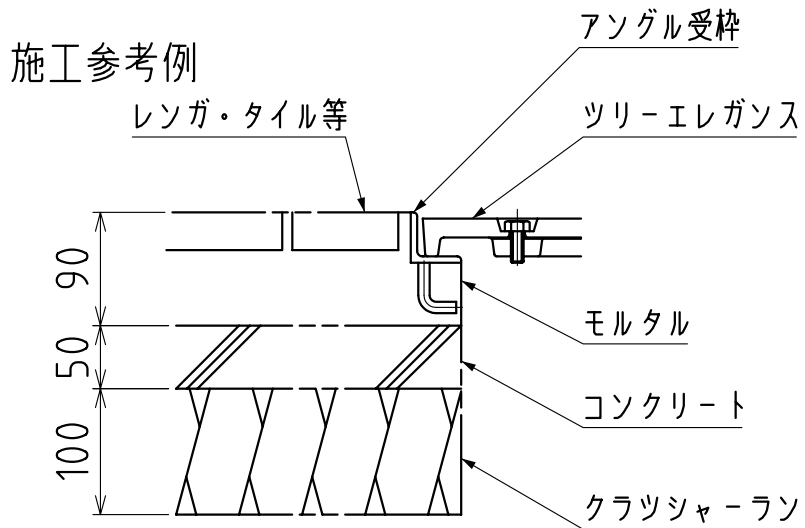
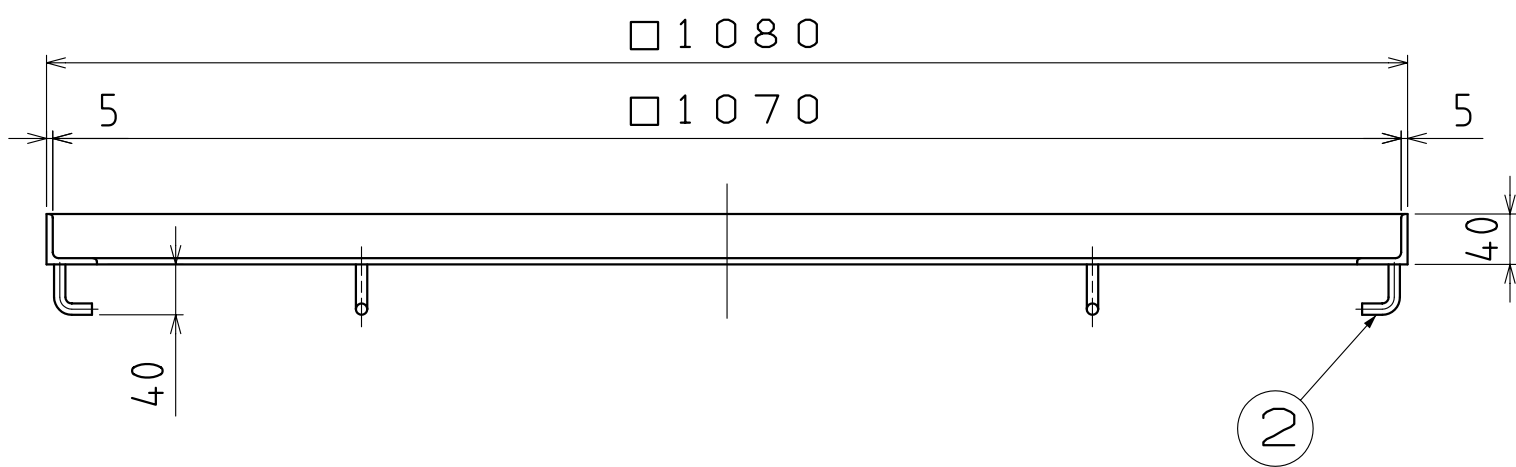
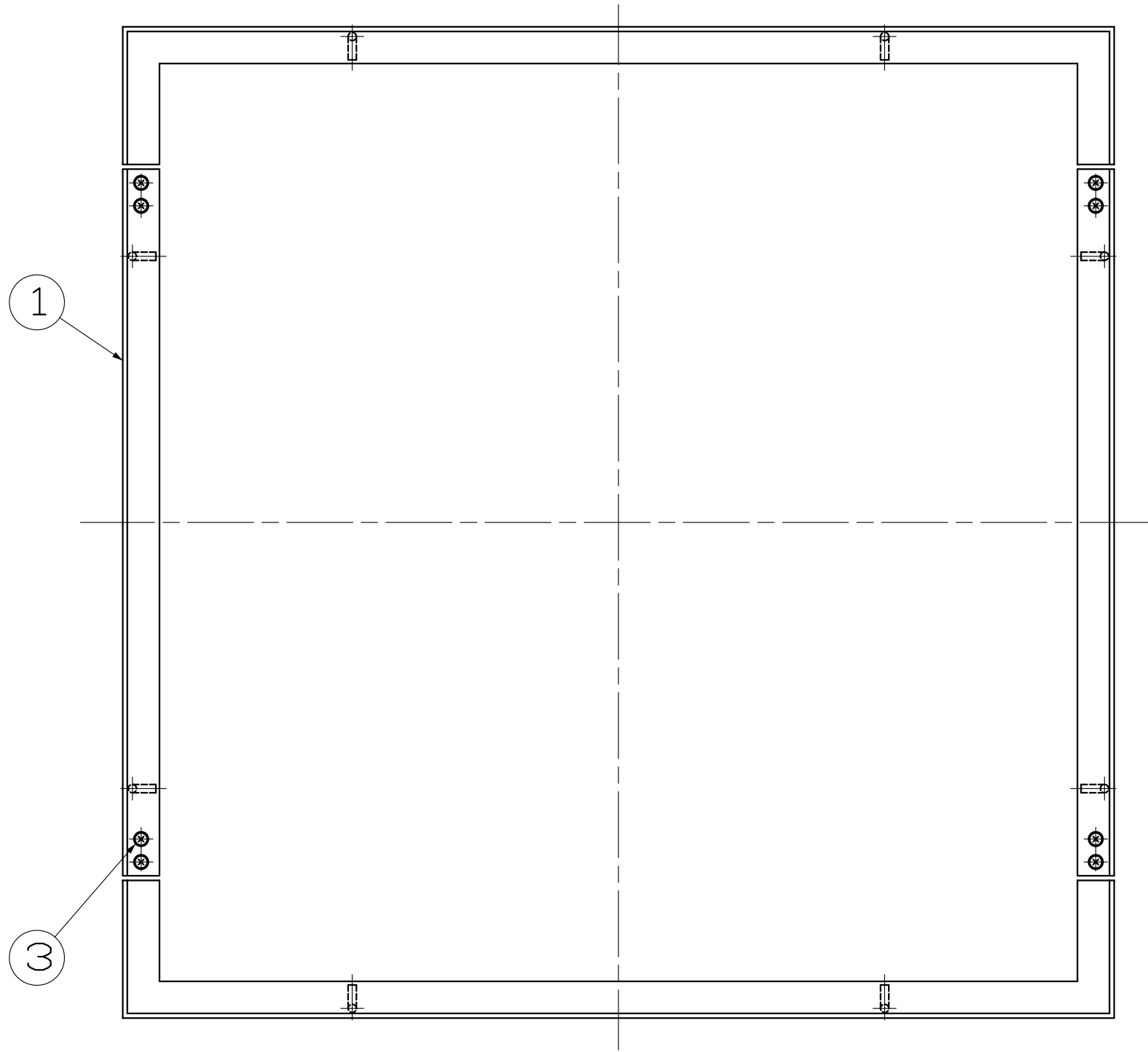


部番	部品名	材質・仕様	数量	表面処理	重量(kg)
①	受枠(4分割)	SS400 L40x40x5	1	樹脂系塗料塗装	12.7
②	アンカー	SS400 φ9	8	樹脂系塗料塗装	
③	組立ボルト	M8x25 Ⅲ	8	ユニクロメッキ	



尺度 SCALE 1:6	承認 APPD 篠崎 98.01.31	検図 CHK 鈴木 98.01.31	名称 TITLE ツリーエレガンス用受枠
図面枚数 NO.	設計 ENGR 松本 98.01.31	製図 DR. DATE 松本 98.01.31	符号 IAS-10
単位 UNIT mm	I.G.S. 伊藤鉄工株式会社 ITO TEKKO CO.,LTD. KAWAGUCHI JAPAN		件名
図番 DRAWING NO. T22A00301			REV. MARK 変更回数 ①