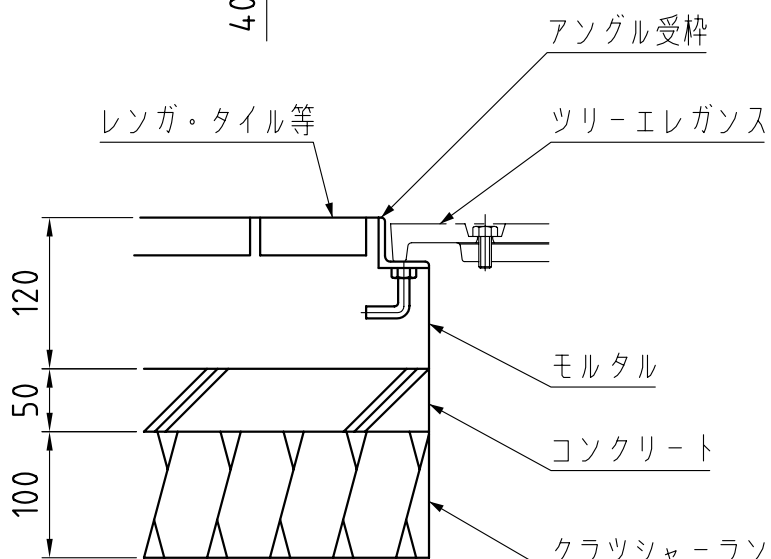
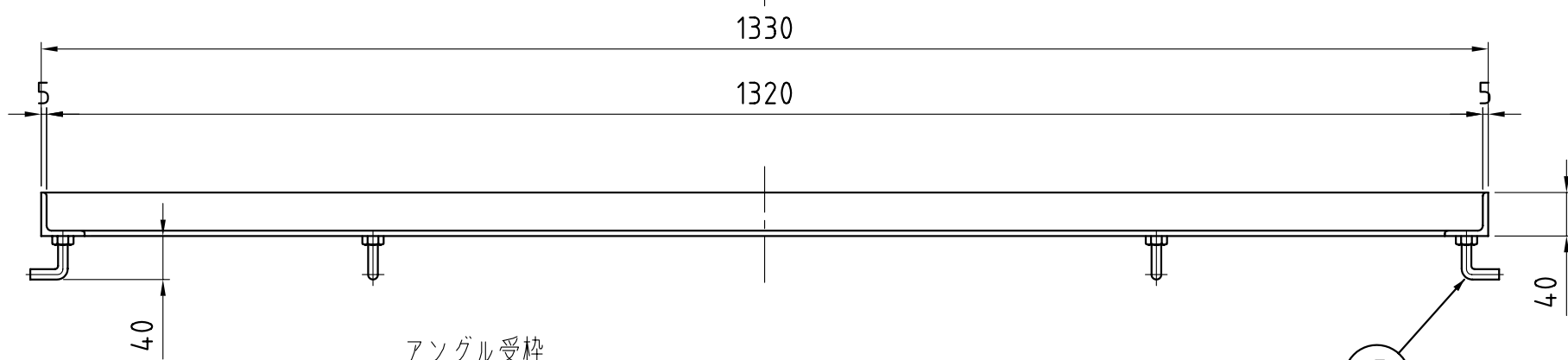
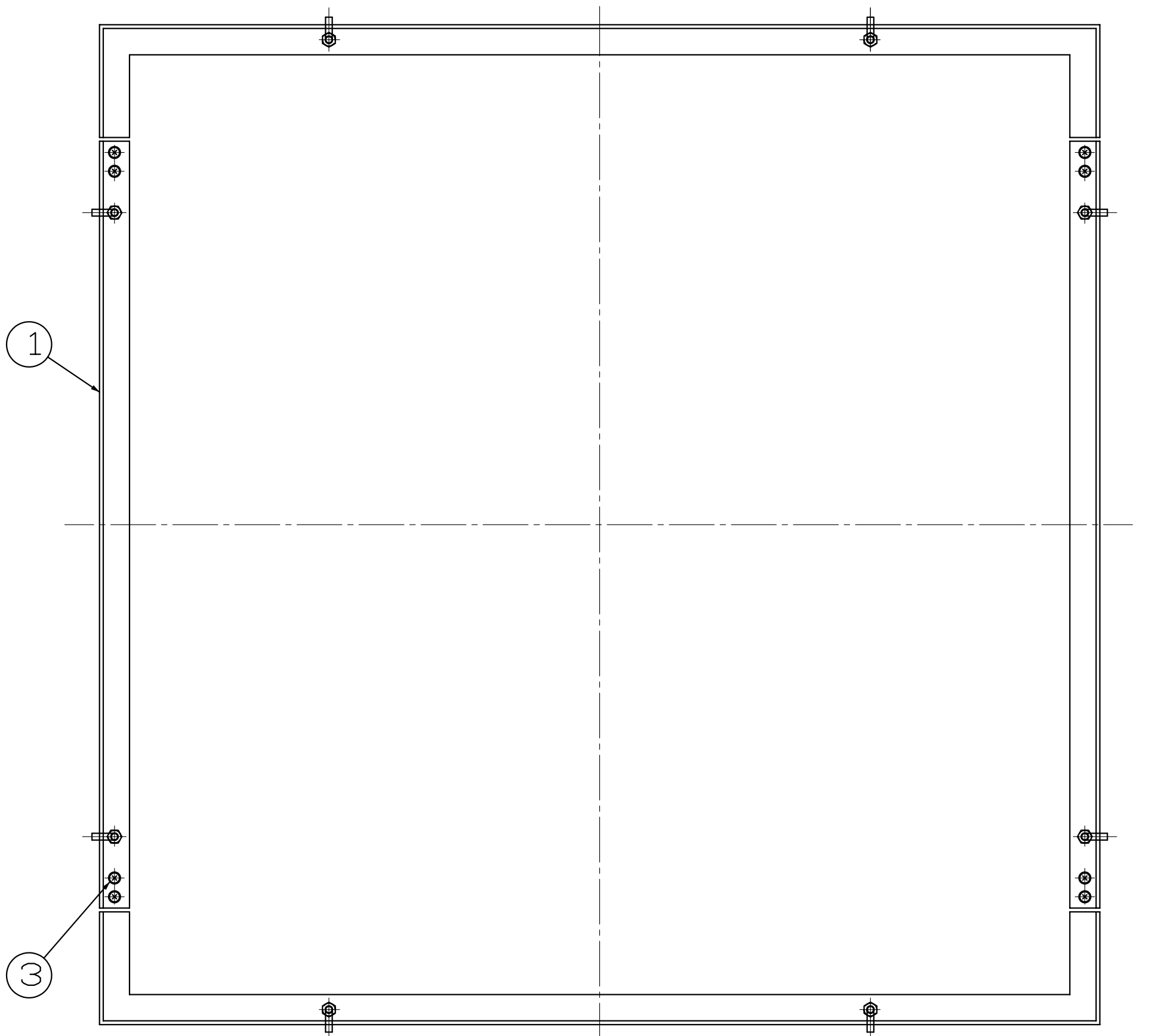


部番	部品名	材質	個数	表面処理
①	受枠 (4分割)	SS400 L40x40x5	1	樹脂系塗料塗装
②	アンカー	SS400 φ9	8	ユニクロメッキ
③	組立ボルト	M8	8	ユニクロメッキ



施工参考例

尺度 SCALE 1:6	承認 APPD	検図 CHK	名称 TITLE ツリーエレガンス用受枠
図面枚数 NO.	設計 ENGR	製図 DR DATE 松本 99, 9, 2	符号 IAS-13
単位 UNIT mm	伊藤鉄工株式会社 ITO TEKKO CO.,LTD. KAWAGUCHI JAPAN		件名
I.G.S.			図番 DRAWING NO. T22A00303

REV. MARK  
変更回数