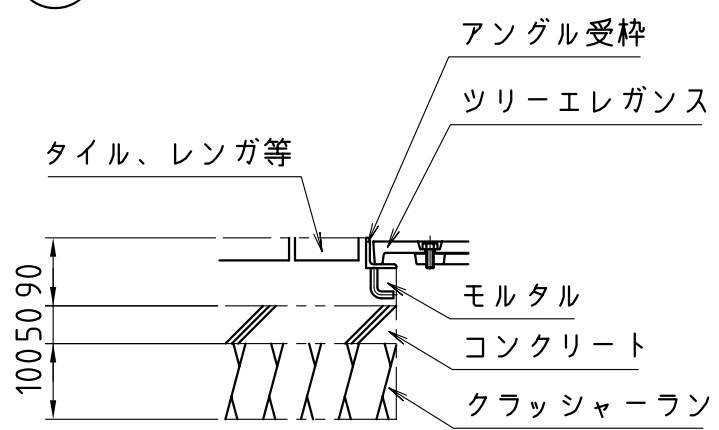
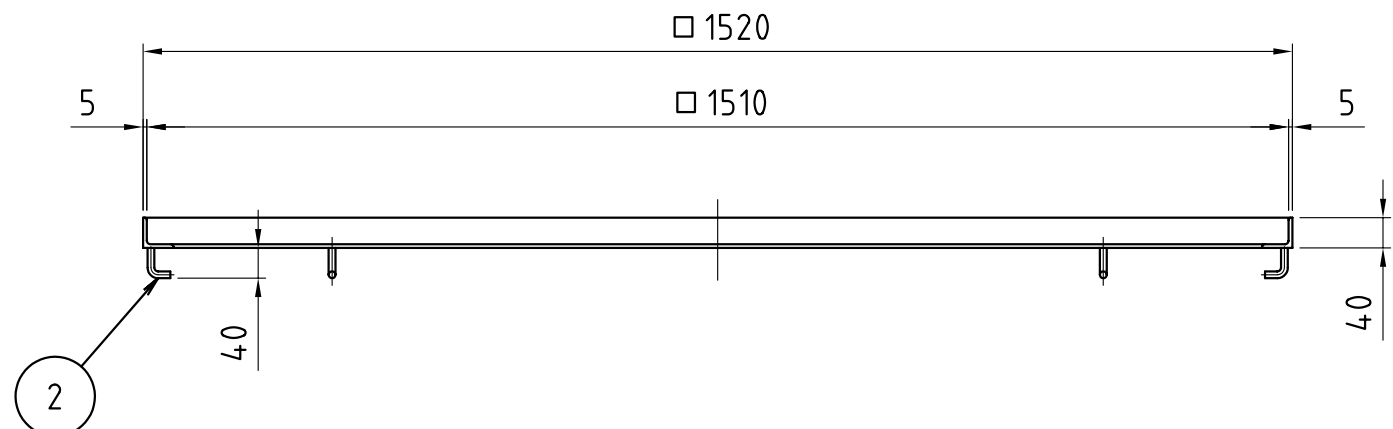
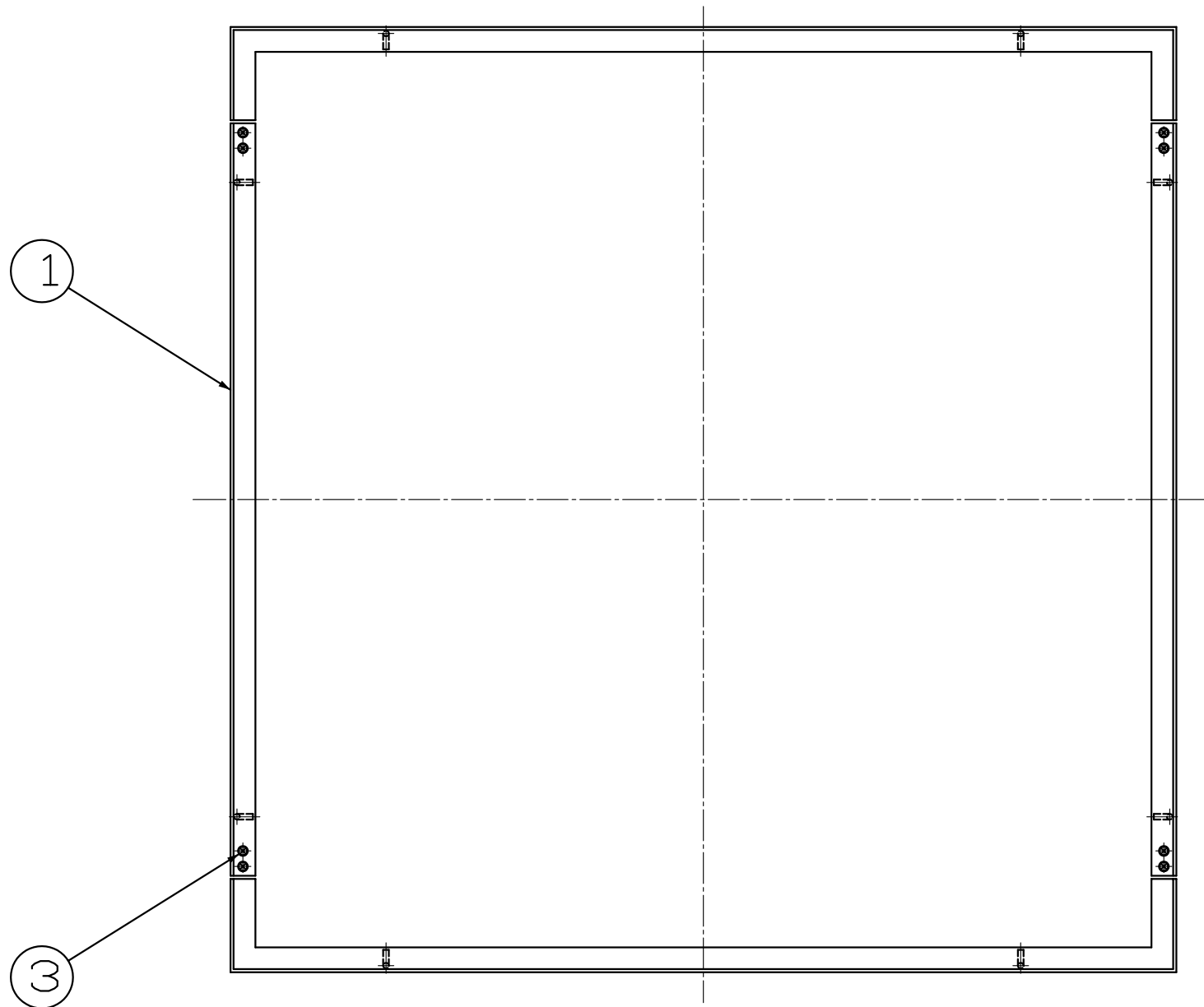


部番	部品名	材質。仕様	数量	表面処理
①	受枠 (4分割)	SS400 L40x40x5	1	樹脂系塗料塗装
②	アンカー	SS400 φ9	8	樹脂系塗料塗装
③	組立ボルト	皿ボルト M8x25	8	ユニクロメッキ



施工参考例

尺度 SCALE 1:6	承認 APPD [Signature]	検閲 CHK [Signature]	名称 TITLE ツリーエレガンス用受枠
図面枚数 NO.	設計 ENGR [Signature]	検閲 DR DATE [Signature]	符号 IAS-15
単位 UNIT mm	I.T.S. 伊藤鉄工株式会社 ITO TEKKO CO., LTD. KAWAGUCHI JAPAN		図番 DRAWING NO. T22A00304
			REV. MARK ①