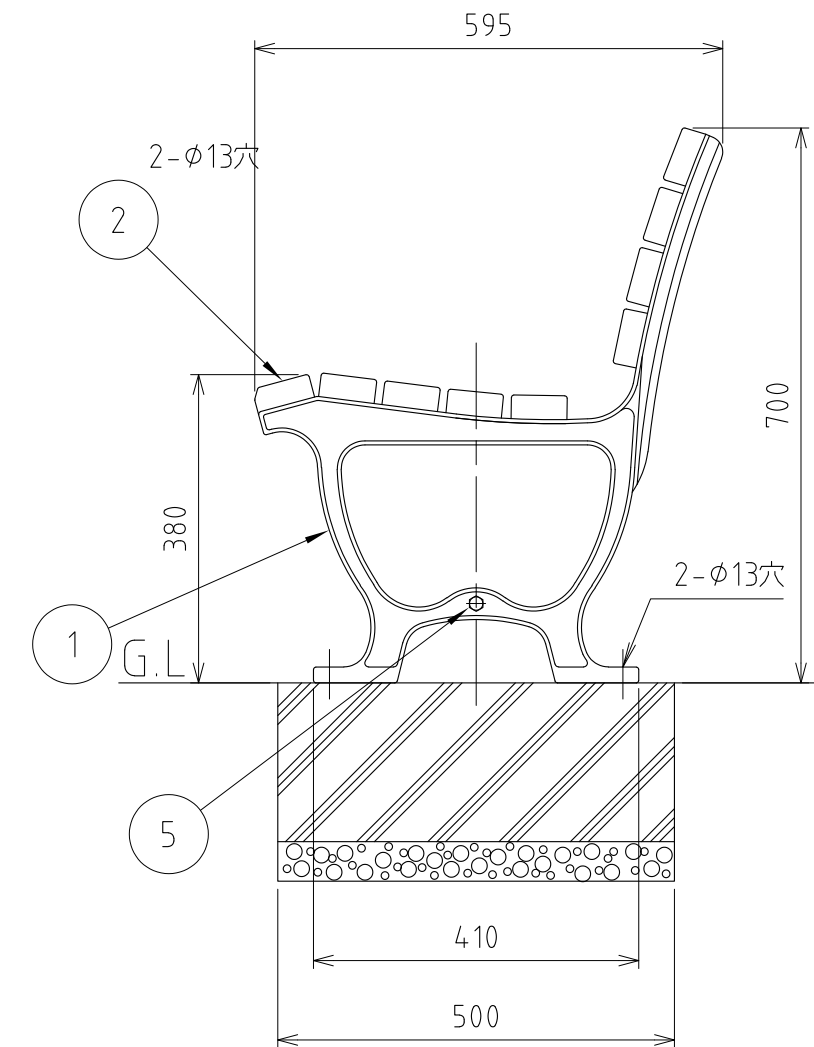
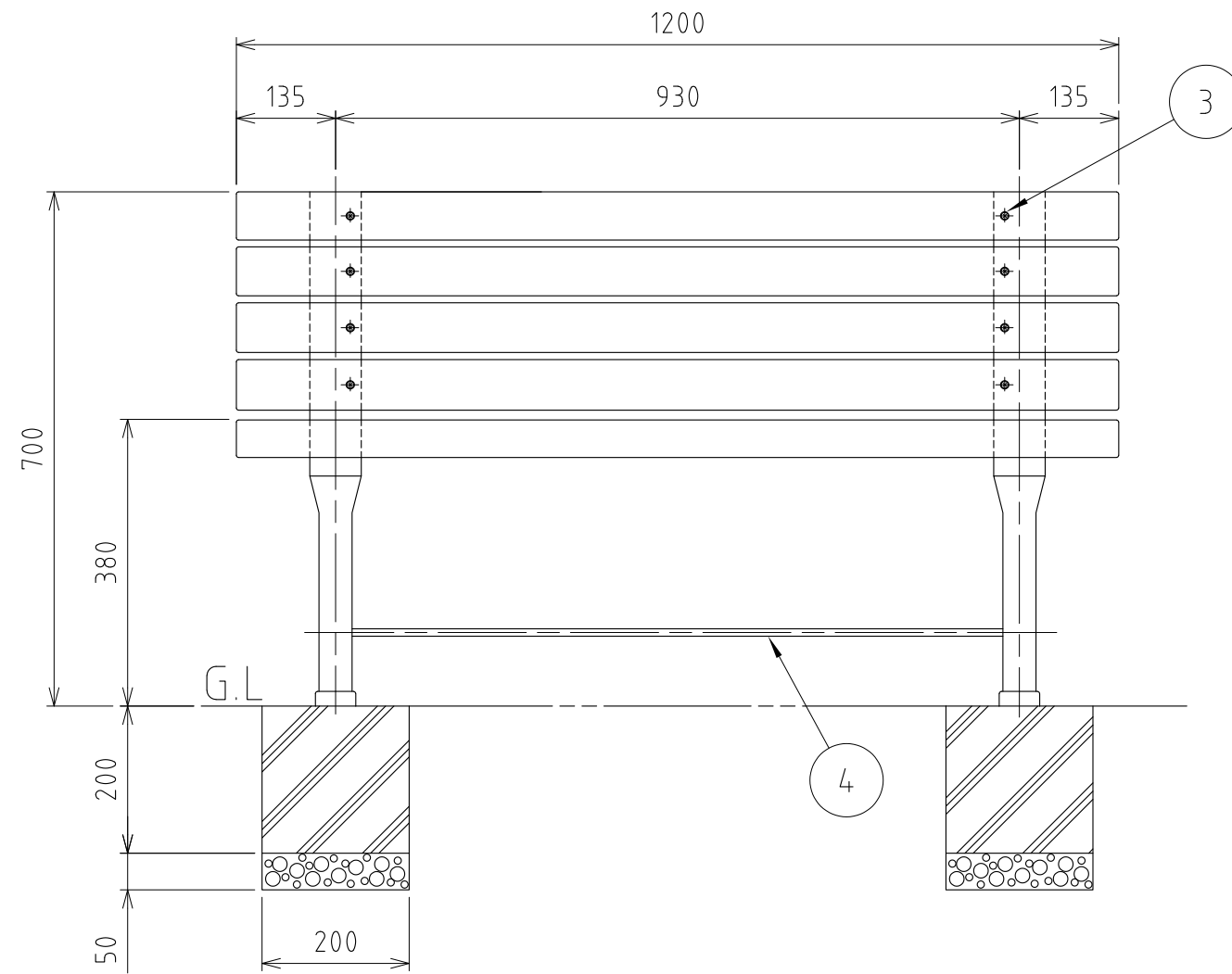


部番	部 品 名	数量	材 質	備 考
1	脚部	2	FC200	樹脂系塗料塗装
2	座板	9	桧, ひば	-
3	座板止めビス	18	SUS304	M6 皿ビス
4	ガイドパイプ	1	鋼管 15A	樹脂系塗料塗装
5	袋ナット	2	SUS304	M10

質量：34Kg



尺度 SCALE 1:10	承認 APPD 梅 09.01.22 村	検図 CHK 松 09.01.22 本	名称 TITLE ベンチ (背つきタイプ)
図面枚数 NO.	設計 ENGR 藤 09.01.22 繁	製図 DR_DATE 藤 09.01.22 繁	符号 IB-01
単位 UNIT m m	I.G.S. 伊藤鉄工株式会社 ITO TEKKO CO.,LTD. KAWAGUCHI JAPAN		件名 L=1200
図番 DRAWING NO. T26A09001			REV. MARK 変更回数