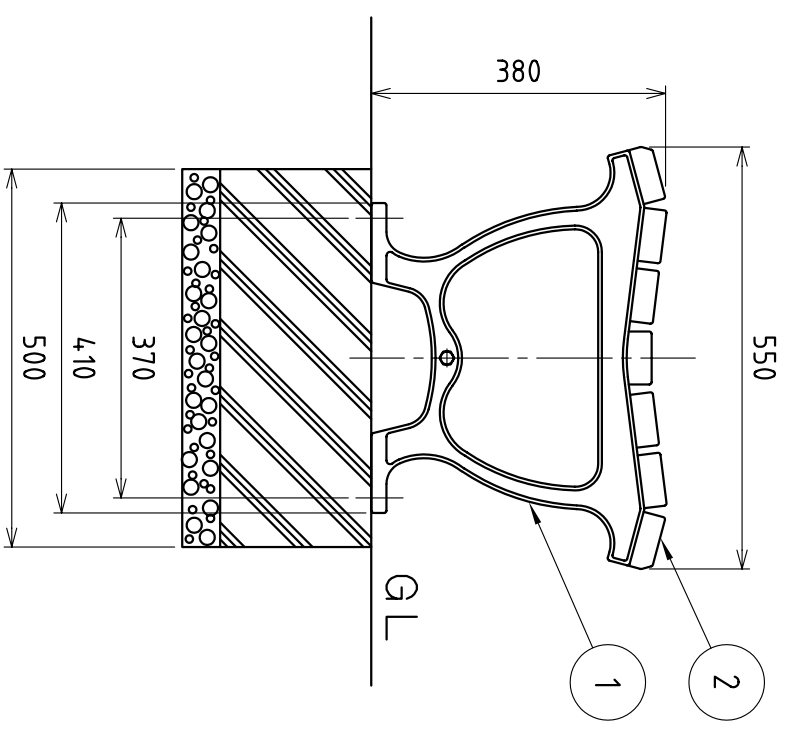


| 部番 | 部品名 | 数量 | 材質 | 備考 |
|----|---------|----|--------|-------------|
| 1 | 本体 | 1 | FC200 | 樹脂系塗料塗装 |
| 2 | 座板 | 1 | ひば | 70×30×1200 |
| 3 | ガイドパイプ | 1 | 鋼管 | 15A,樹脂系塗料塗装 |
| 4 | ガイドボルト | 1 | SS400 | M10 |
| 5 | 六角袋ナット | 1 | SUS304 | M10,PW,SW |
| 6 | 六角穴付皿ネジ | 1 | SUS304 | M6, N,PW,SW |



A断面図 S=1/2

B断面図 S=1/2

| | | | |
|--|---------|-----------------------------|--------------------------|
| 尺規 SCALE 1:10 | 承認 APPD | 検図 CHK | 名称 TITLE ベンチ (背なしタイプ) |
| 図面枚数 NO. | 設計 ENGR | 製図 DR DATE 08.03.14 | 符号 IB-02 |
| 単位 UNIT mm | | 本 | 件名 L=1200 |
| I.T.O. 伊藤鉄工株式会社 ITO TEKKO CO.,LTD. KAWAGUCHI JAPAN | | 図番 DRAWING NO. T26A08006 | |

