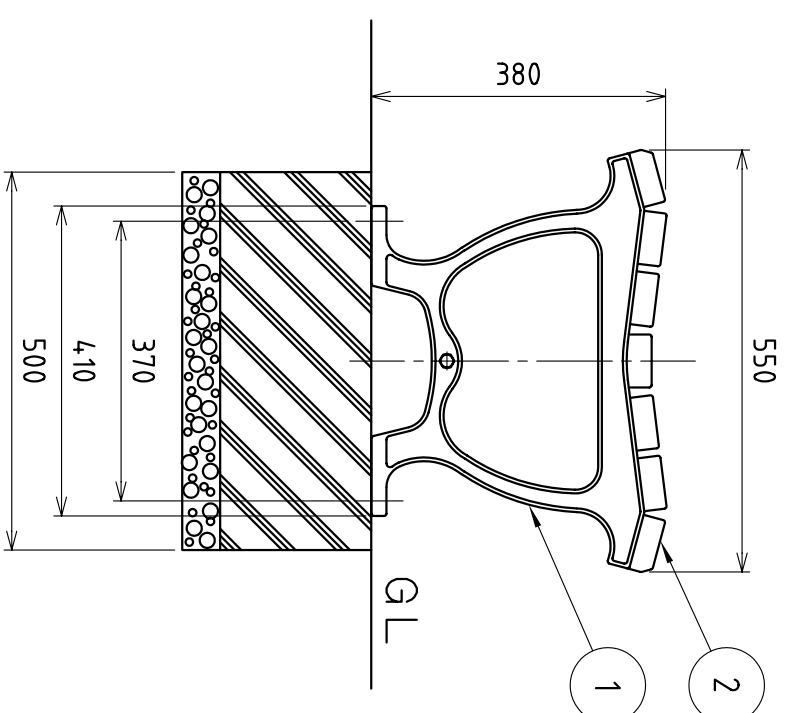


| 部番 | 部品名 | 数量 | 材質 | 備考 |
|----|---------|----|--------|-------------|
| 1 | 本体 | 1 | FC200 | 樹脂系塗料塗装 |
| 2 | 座板 | 1 | ひば | 70×30×1500 |
| 3 | ガイドパイプ | 1 | 鋼管 | 15A,樹脂系塗料塗装 |
| 4 | ガイドボルト | 1 | SS400 | M10 |
| 5 | 六角袋ナット | 1 | SUS304 | M10,PW,SW |
| 6 | 六角穴付皿ネジ | 1 | SUS304 | M6, N,PW,SW |



| | | | |
|------------------|---------|---------------------|--------------------------|
| 尺差 SCALE 1:10 | 承認 APPD | 検図 CHK | 名称 TITLE ベンチ (背なしタイプ) |
| 図面枚数 NO. | 設計 ENGR | 製図 DR DATE 06/28 | 符号 IB-02 |
| 単位 UNIT mm | | | 件名 |

| | | |
|--|-----------------------------|-----------|
| 伊藤 鉄工株式会社 ITO TEKKO CO.,LTD. KAWAGUCHI JAPAN | 図番 DRAWING NO. T26A06009 | REV. MARK |
|--|-----------------------------|-----------|

A断面図 S=1/2

B断面図 S=1/2