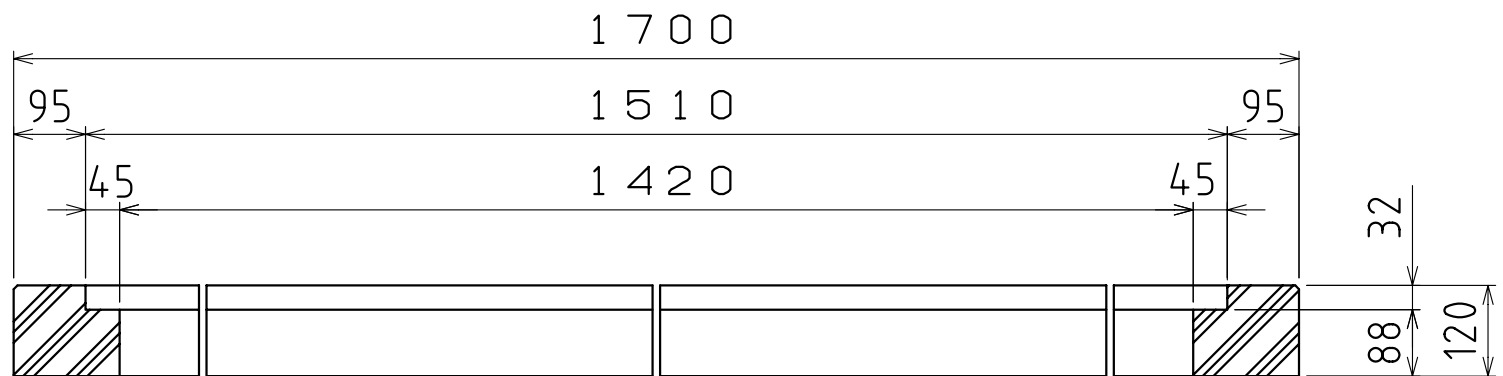
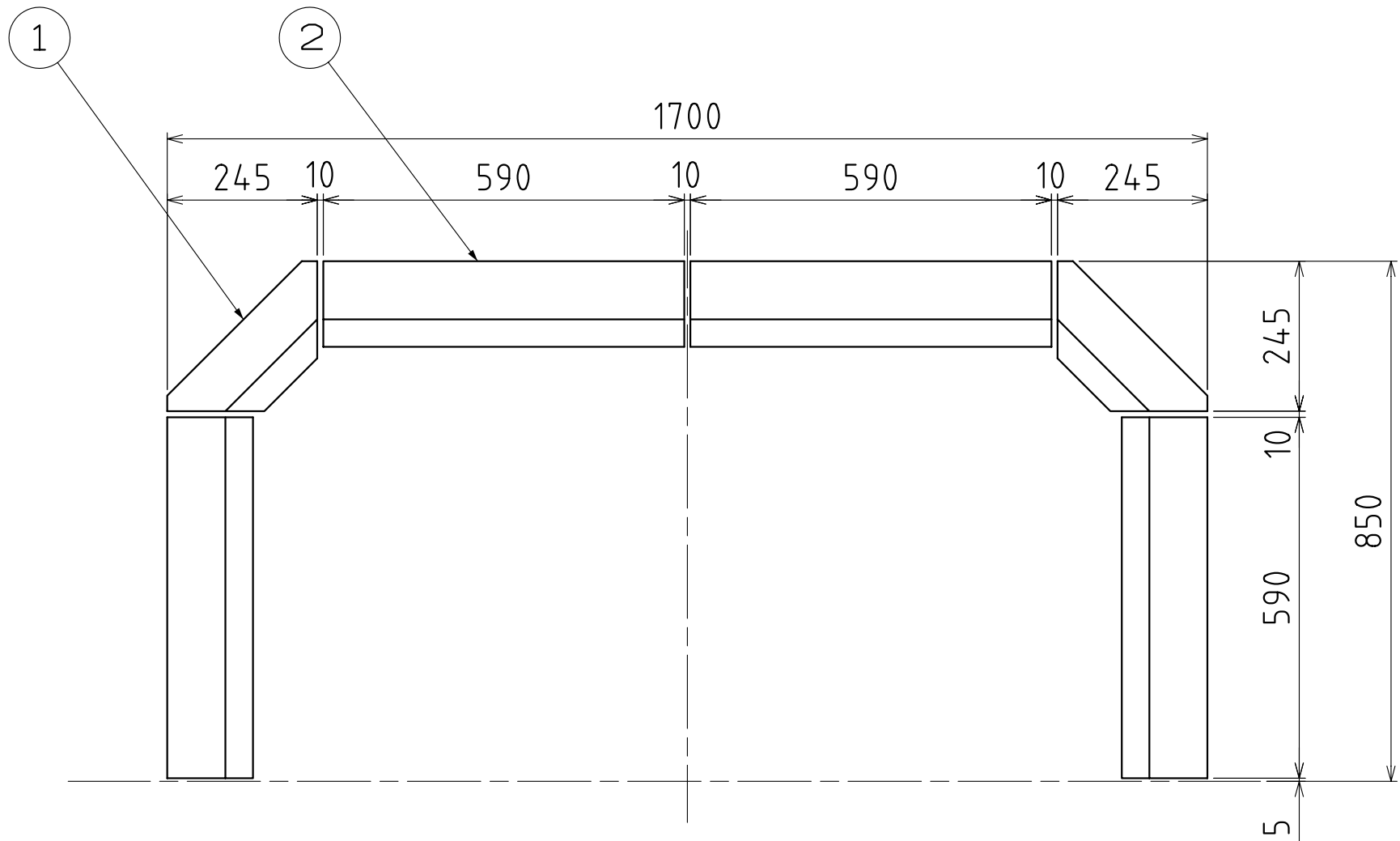


部番	部品名	数量
①	ILBC-245	2
②	ISB-59	4



尺度 SCALE 1:10	承認 APPD 篠崎 98.02.07	検図 CHK 鈴木 98.02.07	名称 TITLE コンクリート製受枠
図面枚数 NO.	設計 ENGR 松本 98.02.07	製図 DR. DATE 松本 98.02.07	符号 ICL-15
単位 UNIT mm	伊藤鉄工株式会社 ITO TEKKO CO.,LTD. KAWAGUCHI JAPAN		件名
I.G.S.			図番 DRAWING NO. T22A00382
			REV. MARK 変更回数