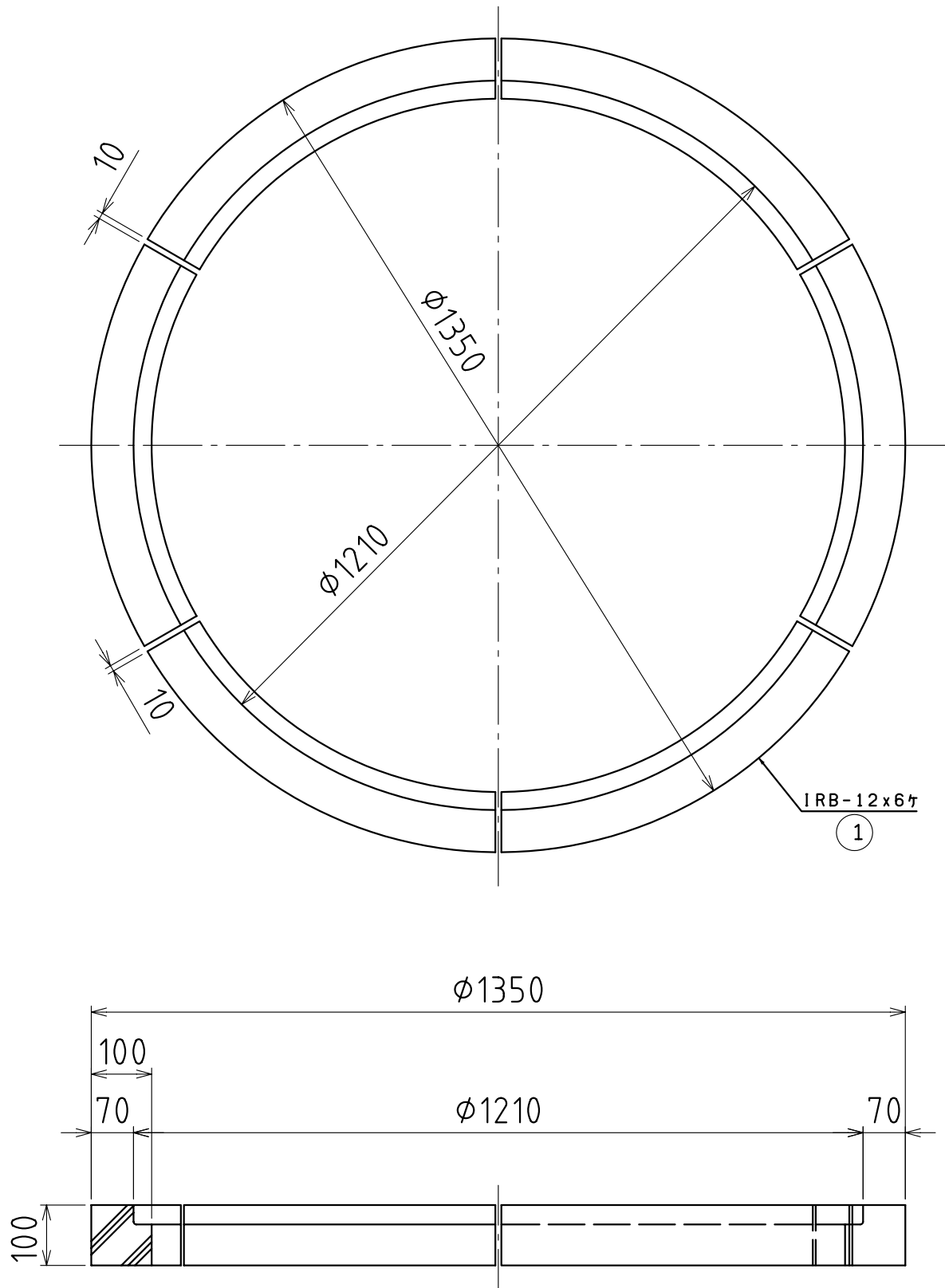


部番	部品名	符号	数量	外径寸法 (D)	重量 (kg)
①	コンクリートブロック受枠	IRB-12	6	1350	78



尺度 SCALE 1:10	承認 APPD 篠崎 98.02.01	検図 CHK 鈴木 98.02.01	名称 TITLE コンクリート受枠
図面枚数 NO.	設計 ENGR 松本 98.02.01	製図 DR. DATE 松本 98.02.01	符号 ICR-12
単位 UNIT mm			件名
I.G.S. 伊藤鉄工株式会社 ITO TEKKO CO.,LTD. KAWAGUCHI JAPAN			図番 DRAWING NO. T22A00351
			REV. MARK 変更回数