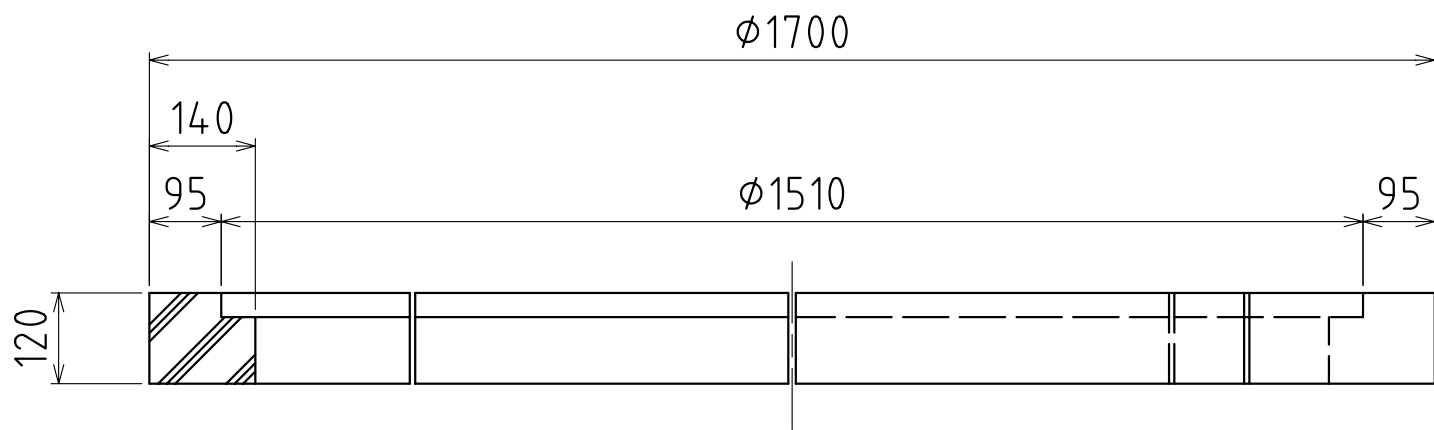
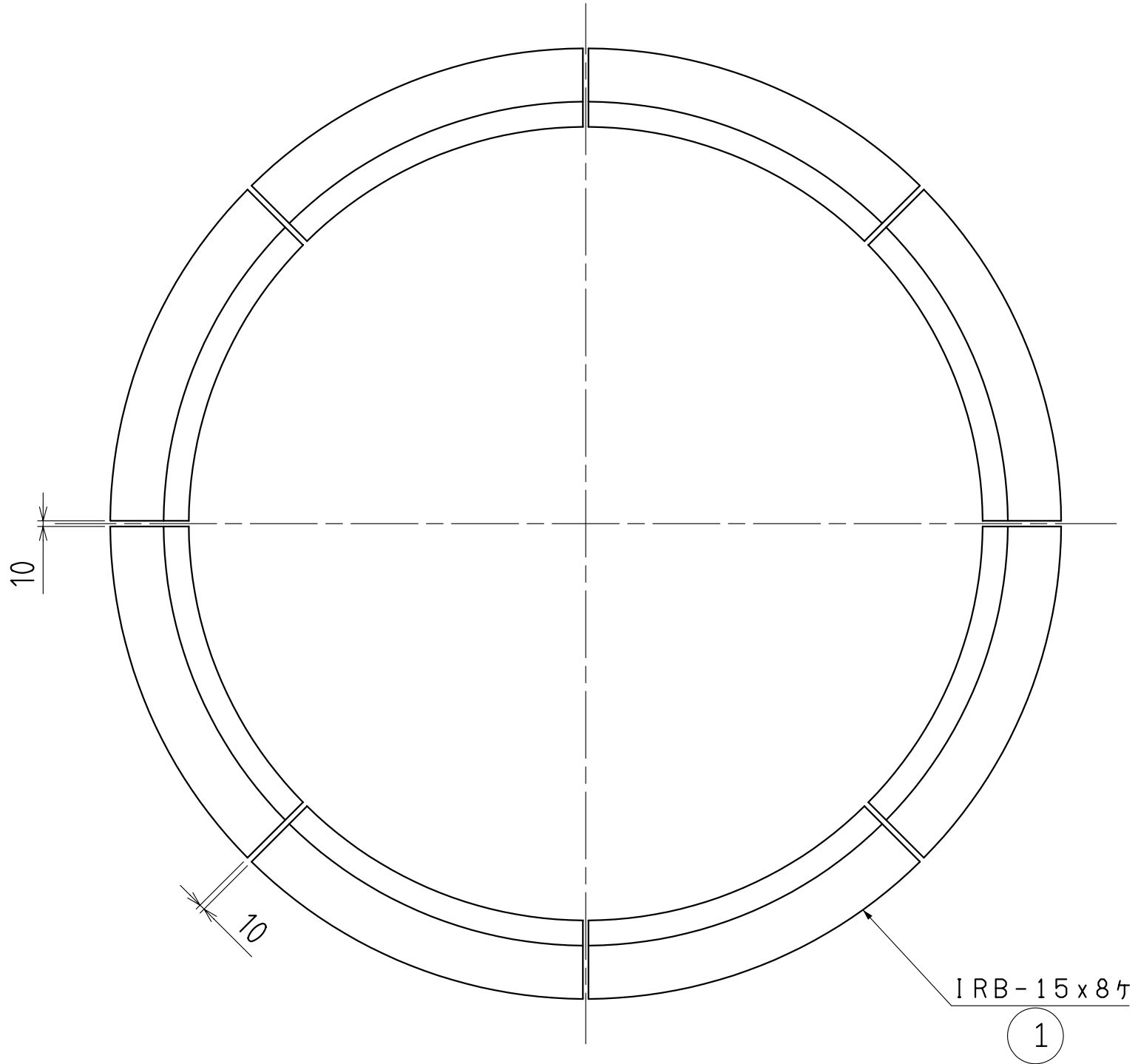


部番	部品名	符号	数量	外径寸法 (D)	重量 (kg)
①	コンクリートブロック受枠	IRB-15	8	1700	184



尺度 SCALE 1:10	承認 APPD 篠崎 98.04.22	検図 CHK 鈴木 98.04.22	名称 TITLE コンクリート受枠
図面枚数 NO.	設計 ENGR 松本 98.04.22	製図 DR. DATE 松本 98.04.22	符号 ICR-15
単位 UNIT mm	I.G.S. 伊藤鉄工株式会社 ITO TEKKO CO.,LTD. KAWAGUCHI JAPAN		件名
図番 DRAWING NO. T22A00352			REV. MARK 変更回数